

HPS III-MH

La soluzione multipunto versatile

Iniezione laterale diretta senza punto freddo

Otturazione compatta

Iniezione laterale con flusso libero

EWIKON

Concepito per le vostre esigenze

Non importa se la vostra applicazione richiede una soluzione per un'efficace iniezione laterale o per iniettare con un'otturazione compatta; la linea di prodotti EWIKON HPS III-MH fornisce sempre una soluzione multipunto versatile ed adatta a tutti gli stampatori e stampisti. Tutte le versioni ugello offrono un'incomparabile semplicità di manutenzione, stabilendo nuovi standard nel settore, in particolare le versioni ad iniezione laterale diretta, utilizzate con successo in molte applicazioni nei settori medicale e degli imballaggi. Il risultato: tempi ciclo ridotti, aumento della produttività e progettazione stampo conveniente.

Campi di applicazione

Medicale. Imballaggi. Componenti tecnici.



Iniezione laterale

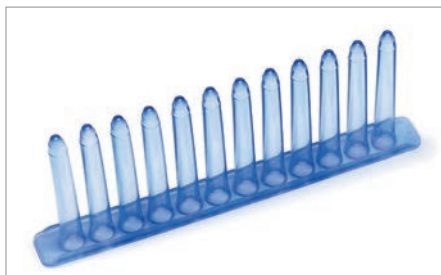
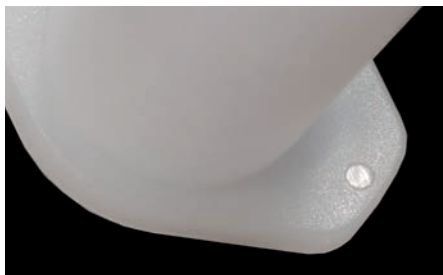
- Per pezzi con geometrie che rendono impossibile l'iniezione standard, per esempio componenti lunghi e sottili come siringhe, pipette e provette nell'industria medicale.

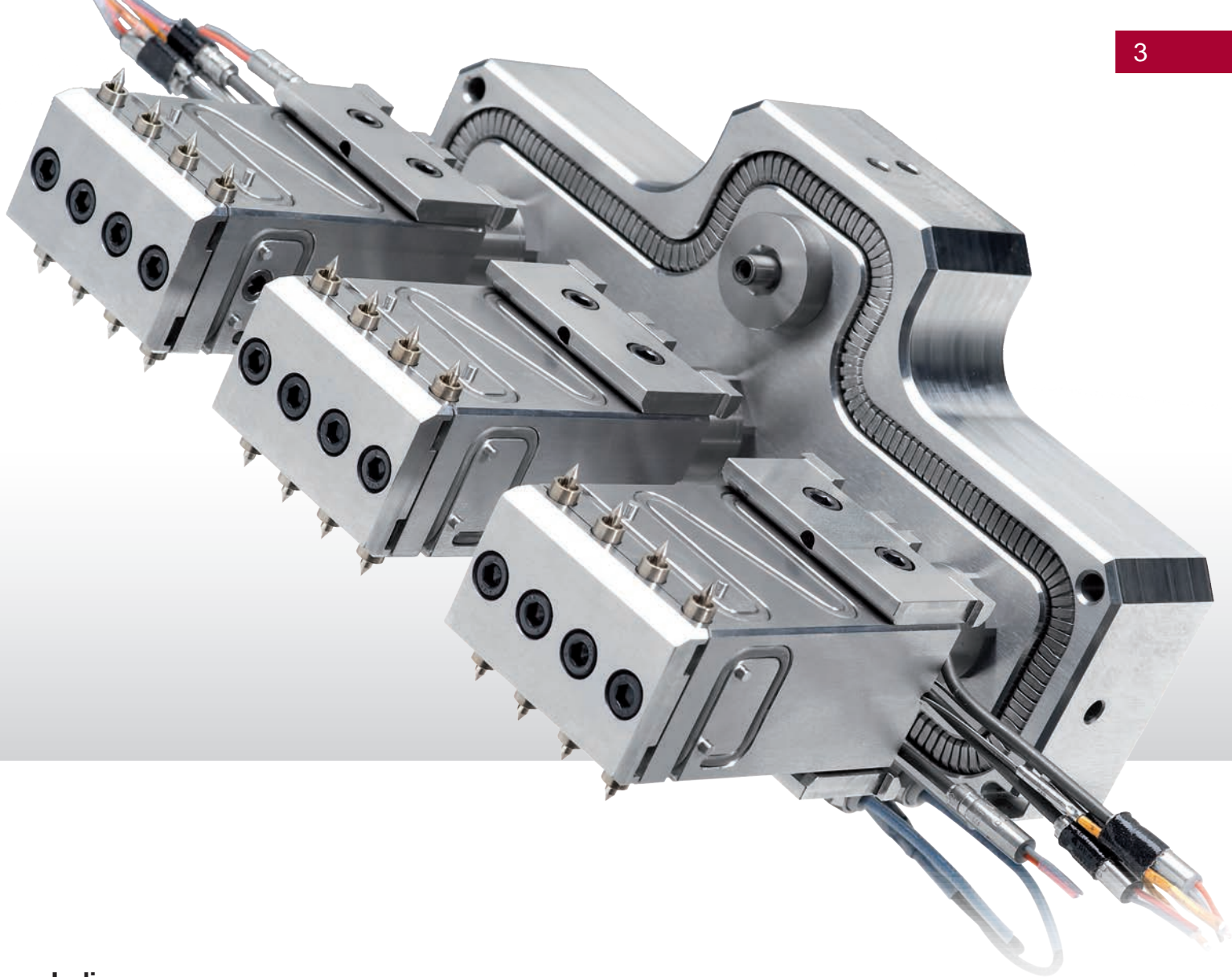
- Iniezione laterale su superfici visibili. La sformatura del pezzo avviene prevalentemente con un angolo di 90° rispetto all'iniezione. L'azione di taglio garantisce una buona qualità del punto di iniezione.

- Iniezione multipunto interna in componenti di rivoluzione, per esempio bocchelli o tappi negli imballaggi.

Otturazione compatta

Iniezione multipunto di componenti, otturazione su superfici orizzontali poste in prossimità di pareti verticali, per esempio sull'impugnatura delle siringhe o flange di provette.





Indice

Ugello HPS III-MH per iniezione diretta senza punto freddo	4
Ugello HPS III-MH per otturazione.....	6
Materiali stampabili / Opzioni di iniezione / Versioni ugello.....	8
Ugello HPS III-MH per iniezione laterale con flusso libero	10
Informazioni tecniche per tutte le versioni	11

Il riferimento per l'iniezione laterale diretta

Con la sua tecnologia esclusiva per la sostituzione dei puntali, l'ugello HPS III-MH è il prodotto per l'iniezione laterale diretta con la più semplice manutenzione al mondo. Sono disponibili diverse versioni, a seconda del peso da stampare e del tipo di applicazione. In entrambe le versioni lineare o radiale, i puntali, sono installati dalla mezzeria stampo, nella fase finale di assemblaggio, dopo il montaggio della matrice e del corpo ugello. Questo consente di progettare inserti matrice compatti con soluzioni standard, rendendo possibile la sostituzione dei puntali a bordo pressa senza bisogno di smontare alcuna parte dello stampo.



Scannerizza il codice QR per visualizzare un video della tecnologia.

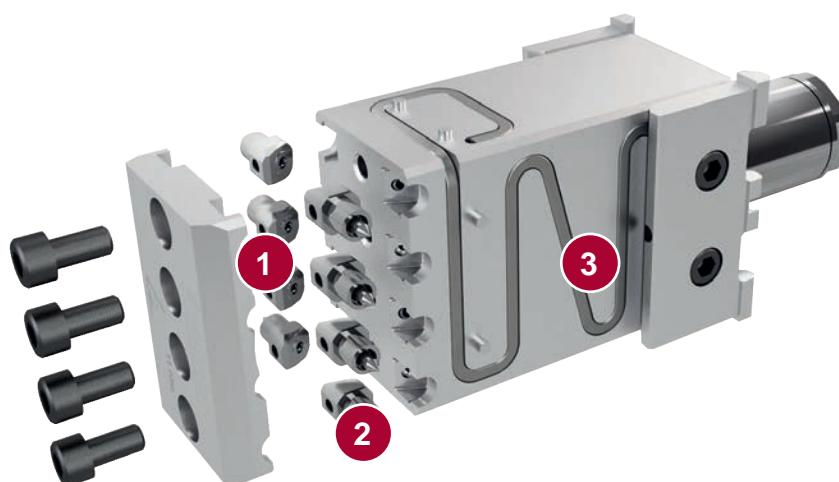
Caratteristiche prodotto + Vantaggi

- + Eccellente qualità del testimone di iniezione, grazie all'iniezione diretta sulla superficie del pezzo**
Sformatura del pezzo con un angolo di 90° rispetto all'iniezione. L'azione di taglio permetterà di ottenere una buona qualità del punto di iniezione. Nessun residuo freddo.
- + Profilo termico molto omogeneo**
Processabilità senza problemi di resine tecniche e termosensibili (ad esempio POM).
- + Costi stampo ridotti**
Grazie alla possibilità di utilizzare inserti matrice standard, è possibile realizzare stampi più robusti e con circuiti di raffreddamento semplici ed efficaci. La progettazione di stampi multi cavità è semplificata.
- + Incomparabile semplicità di manutenzione, fermi macchina ridotti**
Semplice sostituzione degli inserti punta dalla mezzeria stampo, senza la necessità di smontare lo stampo.
- + Ampia gamma di applicazioni**
Pesi pezzo sino a 40 g.
- + Tempi di residenza e cadute di pressione ridotti**
La distribuzione bilanciata del fuso nel corpo ugello richiede uno spazio ridotto e minimizza la complessità del collettore. Grazie a questo si riescono ad ottenere lunghezze di canale ridotte, anche su sistemi con elevatissimo numero di impronte.



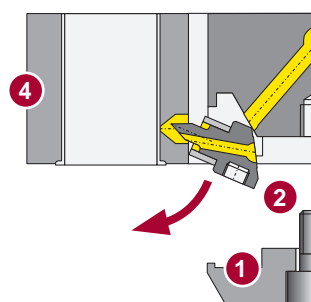
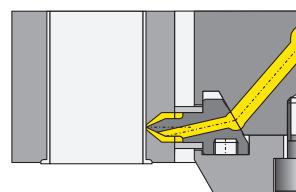


EWIKON
PREMIUM
TECHNOLOGY



Sostituzione inserti punta semplificata

L'innovativa tecnologia di sostituzione punte rende l'ugello HPS III-MH la soluzione ad iniezione laterale diretta dalla più semplice manutenzione. I puntali **2** sono inseriti dalla mezzeria stampo nella parte finale dell'assemblaggio, dopo aver installato il corpo ugello **3** e possono essere sostituiti in maniera altrettanto semplice in caso di manutenzione, senza smontare lo stampo. Dopo aver rimosso il coperchio protettivo **1** i puntali vengono svincolati dalla matrice **4** e quindi sostituiti.



Otturazione estremamente compatta

La tecnologia ad otturazione HPS III-MH prevede l'alimentazione laterale del fuso. Il punto di iniezione è posizionato in direzione di sformatura (0°). Una caratteristica particolare è il posizionamento dell'elemento di guida e tenuta dell'otturatore nella matrice stampo raffreddata; questo garantisce la tenuta stagna del sistema. Questa configurazione permette anche la possibilità di iniettare con interassi estremamente compatti ed una distanza minima tra le impronte di soli 6 mm. I punti di iniezione possono essere inoltre posizionati in zone difficili da raggiungere, come superfici orizzontali in prossimità di pareti verticali, ad esempio impugnature siringa e flange nelle provette.

Caratteristiche prodotto + Vantaggi

**Stampi molto compatti**

Interasse minimo di soli 6 mm.

**Opzioni avanzate per il posizionamento del punto di iniezione**

Nessun problema di posizionamento in zone dal difficile accesso, ad esempio superfici orizzontali vicine a pareti verticali.

**Stampi robusti e più convenienti**

Necessari solo inserti matrice standard. Grazie a questo, aumenta la stabilità stampo ed il raffreddamento è semplificato. Adatto alla progettazione di stampi multi-cavità.

**Tecnologia di tenuta otturatore esclusiva**

La tenuta otturatore fredda è inserita nella matrice stampo raffreddata. Ideale per lo stampaggio di materiali termosensibili (ad esempio POM omopolimero). Funzionamento a prova di perdite.

**Tempi di residenza e cadute di pressione ridotti**

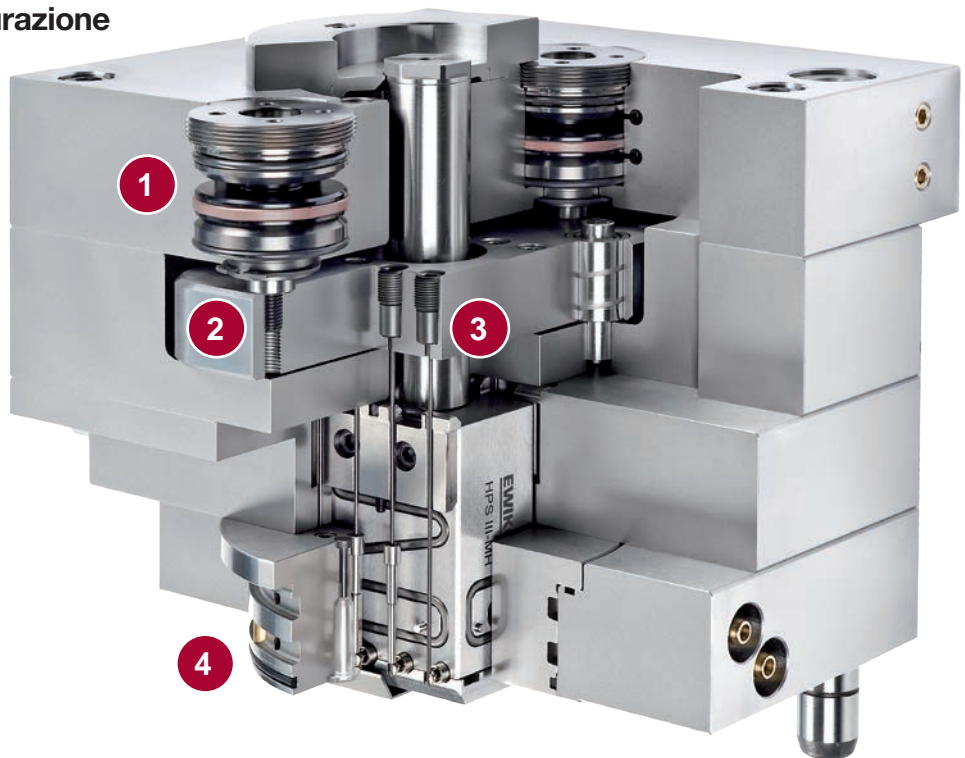
La distribuzione bilanciata del fuso all'interno dell'ugello richiede uno spazio minimo e riduce la complessità del distributore principale. È quindi possibile minimizzare la lunghezza di flusso, anche in sistemi ad elevatissimo numero di impronte.





Tecnologia della versione ad otturazione

- 1** Attuatore pneumatico
- 2** Piastra sincrona
- 3** Grano bloccaggio otturatore
- 4** Inserto matrice standard



Gli elementi di tenuta e guida otturatori **5** sono installati nella matrice stampo raffreddata. Questo garantisce l'assenza di trafilamenti. Speciali elementi termo-conduttivi **6** circondano l'otturatore, senza contatto, vicino al punto di iniezione, garantendo un profilo termico omogeneo nella zona. La guida e tenuta otturatore è posizionata a ridosso del punto di iniezione, lasciando libero dalla guida l'ago per soli 5 mm.

Materiali stampabili*

PE	PP	POM
ABS	PS	TPE
SAN	PMMA	PA
PET	PC	

(*) Solo materiali non caricati
per otturazione (opzione NV).



Opzioni di iniezione



Iniezione a 90°



Iniezione a 60°

Vantaggio: il punto di iniezione può essere posizionato più vicino alla base del maschio. In componenti sottili e tubolari, si può ridurre lo sbandamento del maschio dovuto alla pressione di iniezione.



Otturazione a 0°

Vantaggio: Il punto di iniezione può essere posizionato in prossimità di pareti verticali, per esempio su flange.

Versioni ugello

HPS III-MH100

- Massima temperatura di processo 350 °C
- Massimo peso iniettabile per punto:
materiali bassa viscosità: 10 g
materiali alta viscosità: 2 g
- Opzioni di iniezione disponibili:

90° **60°** **NV** per HPS III-MHL



Versione lineare HPS III-MHL100



Versione radiale HPS III-MHR100

HPS III-MH111

- Massima temperatura di processo 350 °C
- Massimo peso iniettabile per punto:
materiali bassa viscosità: 10 g
materiali alta viscosità: 2 g
- Opzioni di iniezione disponibili:

90°



Versione radiale HPS III-MHR111

Per utilizzo con ugello di collegamento

HPS III-MH112 / 122

- Massima temperatura di processo 350 °C
- Massimo peso iniettabile per punto:
materiali bassa viscosità: 10 g
materiali alta viscosità: 2 g
- Opzioni di iniezione disponibili:

90° **60°** **0°**



Versione radiale HPS III-MHR112 / 122

HPS III-MHR 112:

Per utilizzo con ugello di collegamento

HPS III-MHR 122

Per utilizzo direttamente sotto il distributore

HPS III-MH200

- Massima temperatura di processo 350 °C
- Massimo peso iniettabile per punto:
materiali bassa viscosità: 40 g
materiali alta viscosità: 8 g
- Opzioni di iniezione disponibili:

90° **60°** **NV** su richiesta



Versione lineare HPS III-MHL200



Versione radiale HPS III-MHR200

HPS III-MH1 – la versione base per l'iniezione laterale

L'ugello HPS III-MH1 è progettato per l'utilizzo conveniente in inserti matrice standard. Grazie alla configurazione a flusso libero è possibile ottenere cambi colore rapidi.



Caratteristiche prodotto + Vantaggi

- + Cambi colore rapidi**
Flusso libero, canale Ø 3.5 mm.
- + Utilizzabile come ugello singolo o in un sistema**
Disponibile da 1 a 4 punte.
- + Versione ad installazione frontale per semplice manutenzione o sostituzione**
- + Ampia gamma di applicazione**
Pesi stampabili sino a 30 g, massima temperatura di processo 300 °C.

Versioni ugello



Iniezione a 90° , flusso libero

Configurazione standard per lo stampaggio di PE, PP e POM (copolimero).

Iniezione a 90° con puntale riscaldato interno

Per apertura dell'iniezione ottimizzata stampando ABS, PS, PMMA e TPE.



Iniezione a 90° , flusso libero, con inserti angolati

Permette di posizionare il punto di iniezione vicino al fondo della matrice. Adatto a stampare PE, PP e POM (copolimero).

Materiali processabili*

PE	PP
POM (CP)	ABS
PS	PMMA
TPE	

(* non caricati)

Ugello HPS III-MH per iniezione laterale diretta

MH100	HPS III-MHL 100 versione lineare	
	Dimensioni e versioni punta per ugello singolo ed ugelli per sistemi	12
	Esempi di installazione per ugello singolo ed ugelli per sistemi	14
	Dettaglio delle geometrie del punto di iniezione per tutte le versioni	22
	HPS III-MHR 100 versione radiale	
	Dimensioni e versioni punta per ugello singolo ed ugelli per sistemi	24
Esempi di installazione per ugello singolo ed ugelli per sistemi	26	
Dettaglio delle geometrie del punto di iniezione per tutte le versioni	28	
MH111	Panoramica	30
	HPS III-MHR 111 versione radiale accoppiata con ugello di collegamento	
	Dimensioni, versioni punta, installazione.....	32
Dettaglio delle geometrie del punto di iniezione per tutte le versioni	35	
MH112	Panoramica	36
	HPS III-MHR 112 versione radiale accoppiata con ugello di collegamento	
	Dimensioni, versioni punta, installazione.....	38
Dettaglio delle geometrie del punto di iniezione per tutte le versioni	41	
	Ugello di collegamento per sistemi HPS III-MH	
	Ugello di collegamento come ugello singolo, anello di centraggio	42
	Ugello di collegamento come ugello di sistema, esempi di installazione	46
MH122	HPS III-MHR 122 versione radiale per collegamento diretto sotto al distributore	
	Dimensioni, versioni punta, installazione.....	54
	Dettaglio delle geometrie del punto di iniezione per tutte le versioni	57
Esempi di installazione	58	
MH200	HPS III-MHL 200 versione lineare	
	Dimensioni e versioni punta per ugello singolo ed ugelli per sistemi	60
	Esempi di installazione per ugello singolo ed ugelli per sistemi	62
	Dettaglio delle geometrie del punto di iniezione per tutte le versioni	66
	HPS III-MHR 200 versione radiale	
	Dimensioni e versioni punta per ugello singolo ed ugelli per sistemi	68
Esempi di installazione per ugello singolo ed ugelli per sistemi	70	
Dettaglio delle geometrie del punto di iniezione per tutte le versioni	72	

Ugello HPS III-MH1 per iniezione laterale a flusso libero

Ugello per sistema ad installazione standard	74
Ugello per sistema ad installazione frontale	75
Esempi di installazione (ugelli per sistema ad installazione standard).....	76
Ugello singolo	78
Anelli di centraggio per ugello singolo	79

HPS III-MHL100 versione lineare

Ugello singolo e per sistemi

Dimensioni e versioni punta

Versione	Ugello per sistema	Ugello singolo					
Raggio ugello pressa (Dim. R)	--	0	15	15.5	40	1/2" (13.2)	3/4" (19.5)
Dim. T	--	0	2	2	0.8	2	1.8
Anello di centraggio	--	Articolo codice 50456... Diametro .100 / .110 / .125 / .160 / .175					

Larghezza del blocco ugello (Dim. B)	42	62	
Numero di punte	4	4	8
Interassi tra le cavità (Dim. S1, Dim. S2)	S1=16 or S1=28	S1=30 or S1=48	S1=12 (S2=36) or S1=16 (S2=48)
Lunghezza ugello (Dim. G) ⁽¹⁾	129, 138, 148, 168		
Posizione delle barre	A (sul lato ugello con punte) B (sul lato ugello senza punte)		

Versioni punta	90°	60°	NV (otturazione)
Distanza tra le file di cavità (Dim. Y)	60	60	56
Dim. X	60	63	64.5
Fori di iniezione raccomandati	0.5 - 1.2	0.9 - 1.5	0.8 - 1.2

(1) Ulteriori lunghezze ugello disponibili a richiesta

Codici articolo:

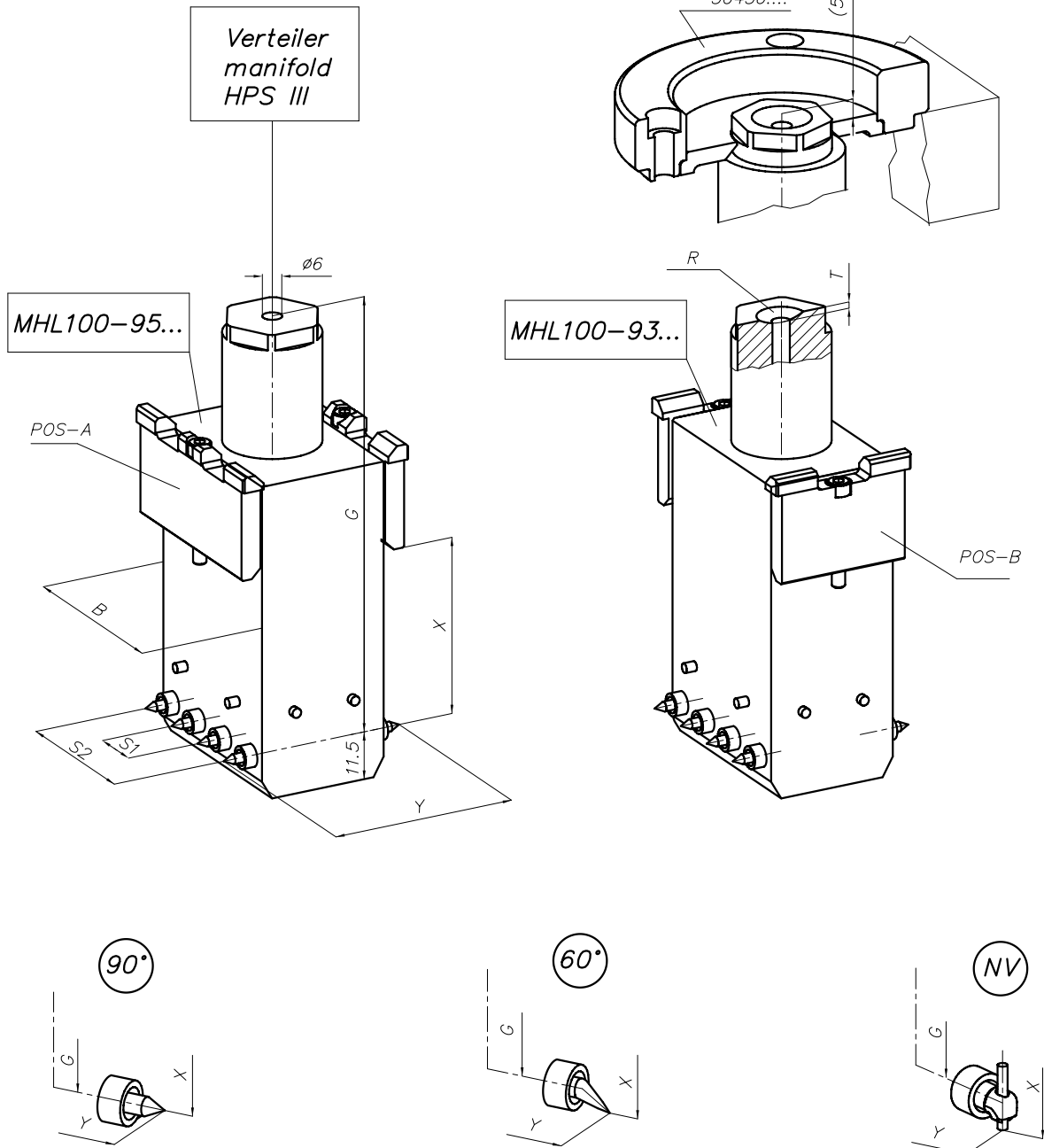
Ugello per sistema: **MHL100-95...**

Ugello singolo: **MHL100-93...**

Ogni ugello verrà configurato individualmente per adattarsi alla vostra applicazione. Contattateci per maggior informazioni!

ATTENZIONE!

L'unità di iniezione pressa non deve applicare una forza superiore ai 30 KN



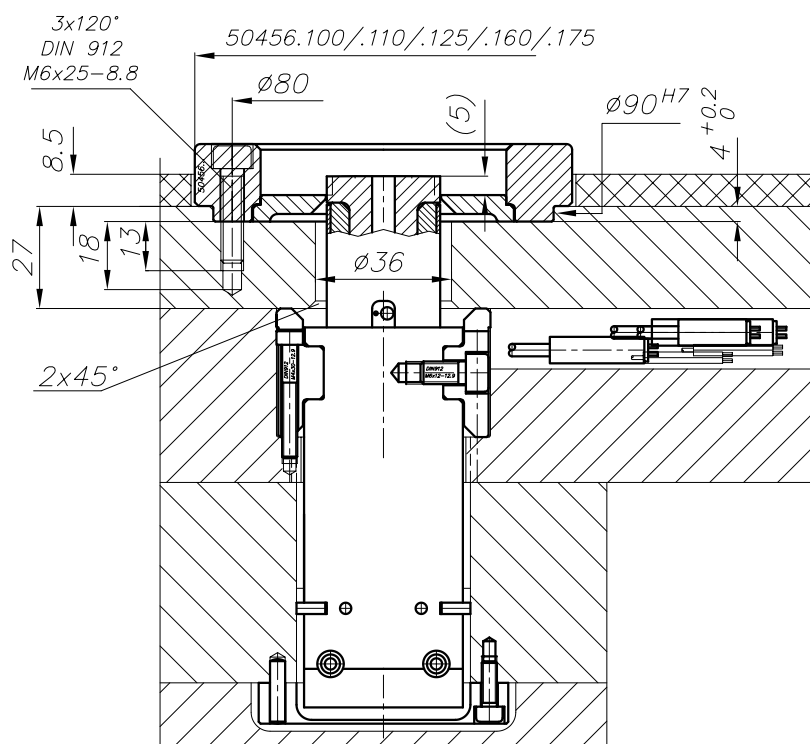
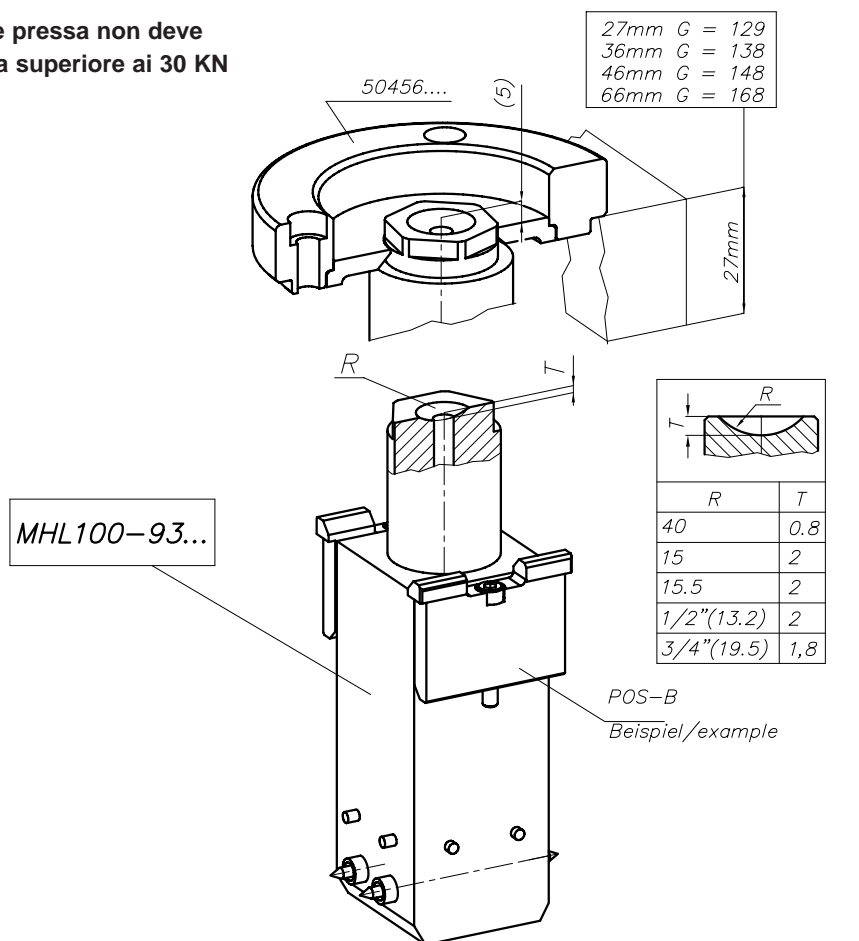
z296-01

HPS III-MHL100 versione lineare

Esempio di installazione per ugello singolo, 4 punti, larghezza blocco ugello 42, posizione delle barre B

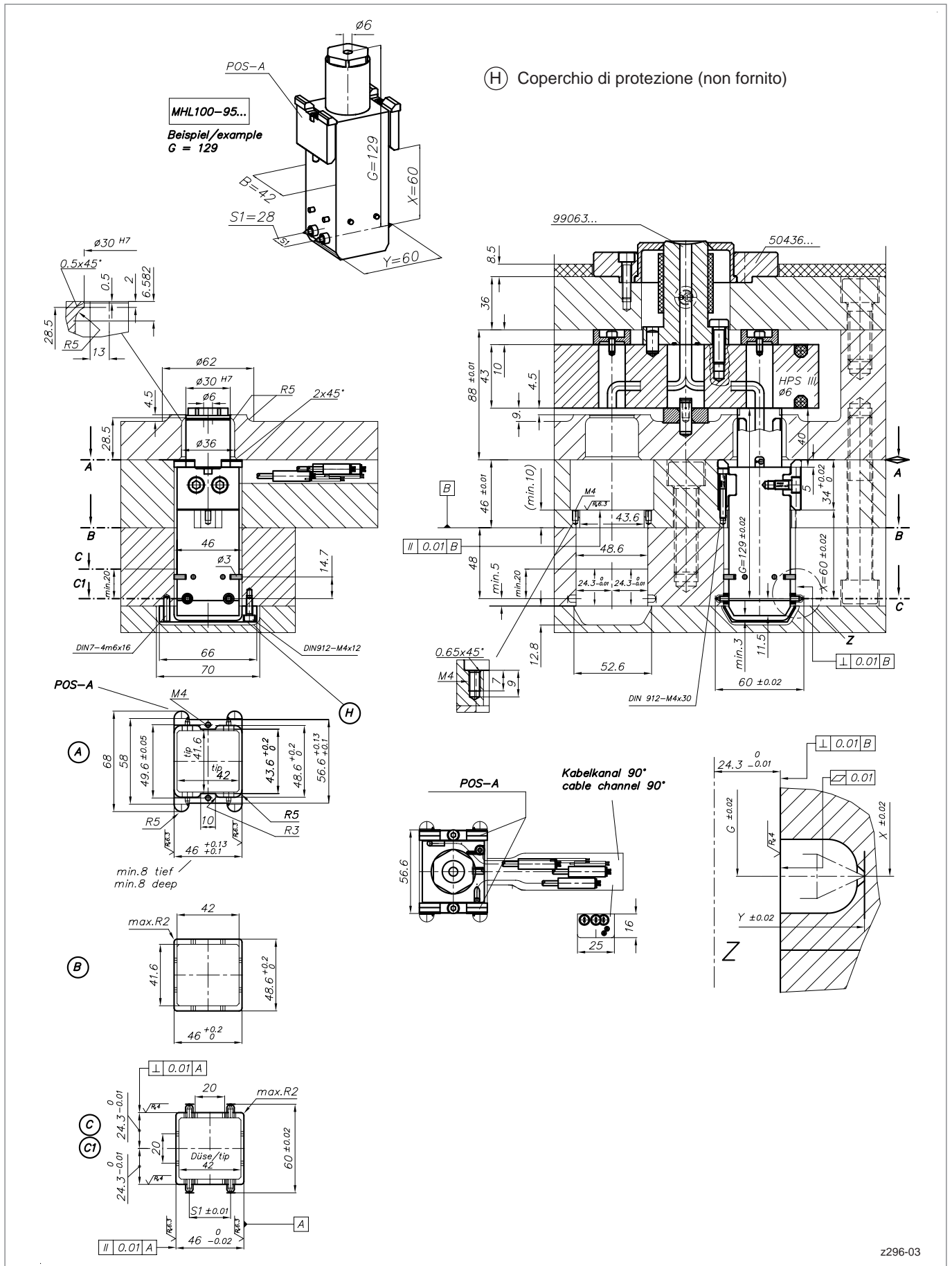
ATTENZIONE!

L'unità di iniezione pressa non deve applicare una forza superiore ai 30 KN



HPS III-MHL100 versione lineare

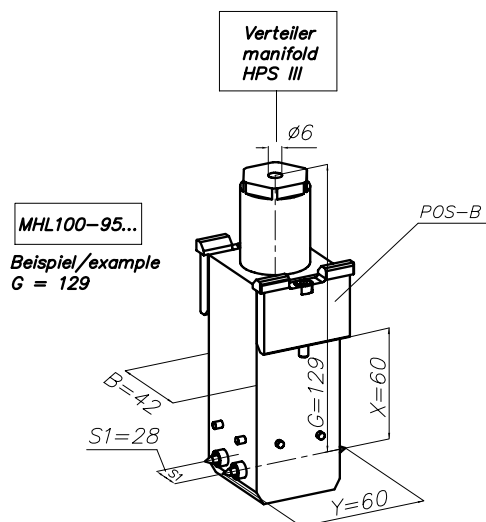
Esempio di installazione per ugello su sistema, 4 punti, larghezza blocco ugello 42, posizione delle barre A



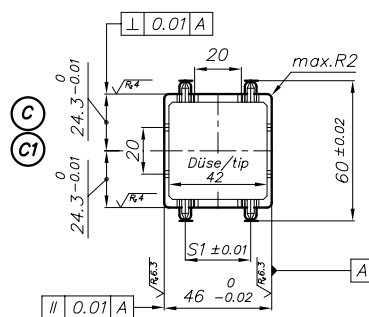
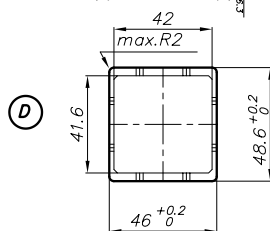
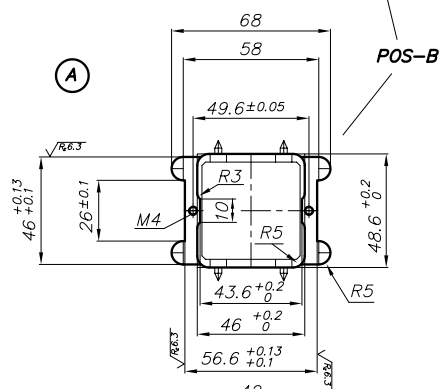
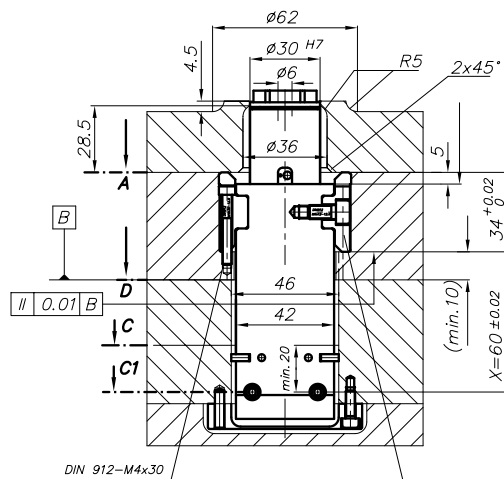
z296-03

HPS III-MHL100 versione lineare

Esempio di installazione per ugello su sistema, 4 punti, larghezza blocco ugello 42, posizione delle barre B



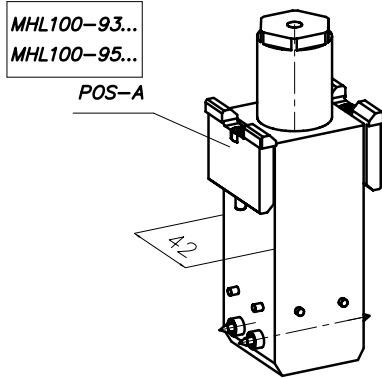
(H) Coperchio di protezione (non fornito)



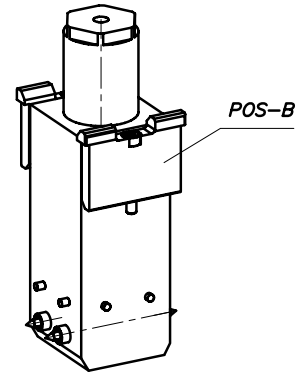
HPS III-MHL100 versione lineare

Uscita cavi per potenza e termocoppie, larghezza blocco ugello 42

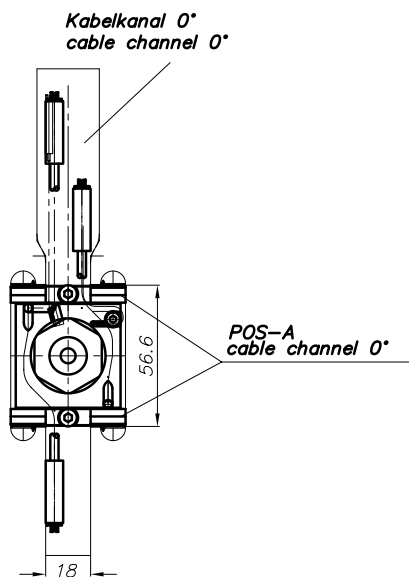
Posizione barre A



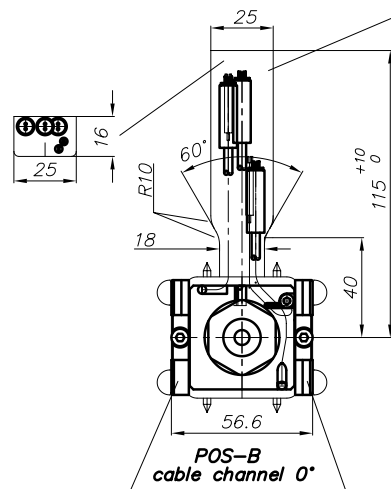
Posizione barre B



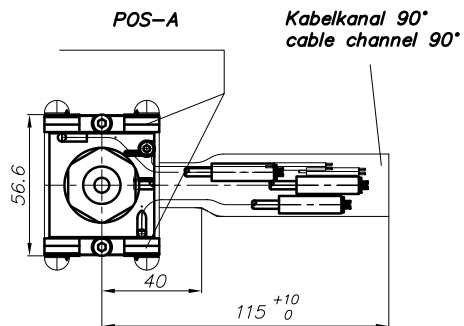
0°



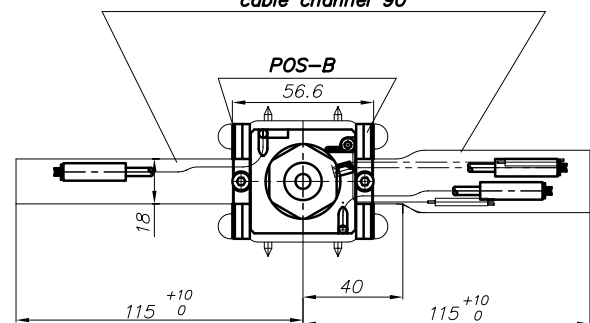
Kabelkanal 0°
cable channel 0°



90°



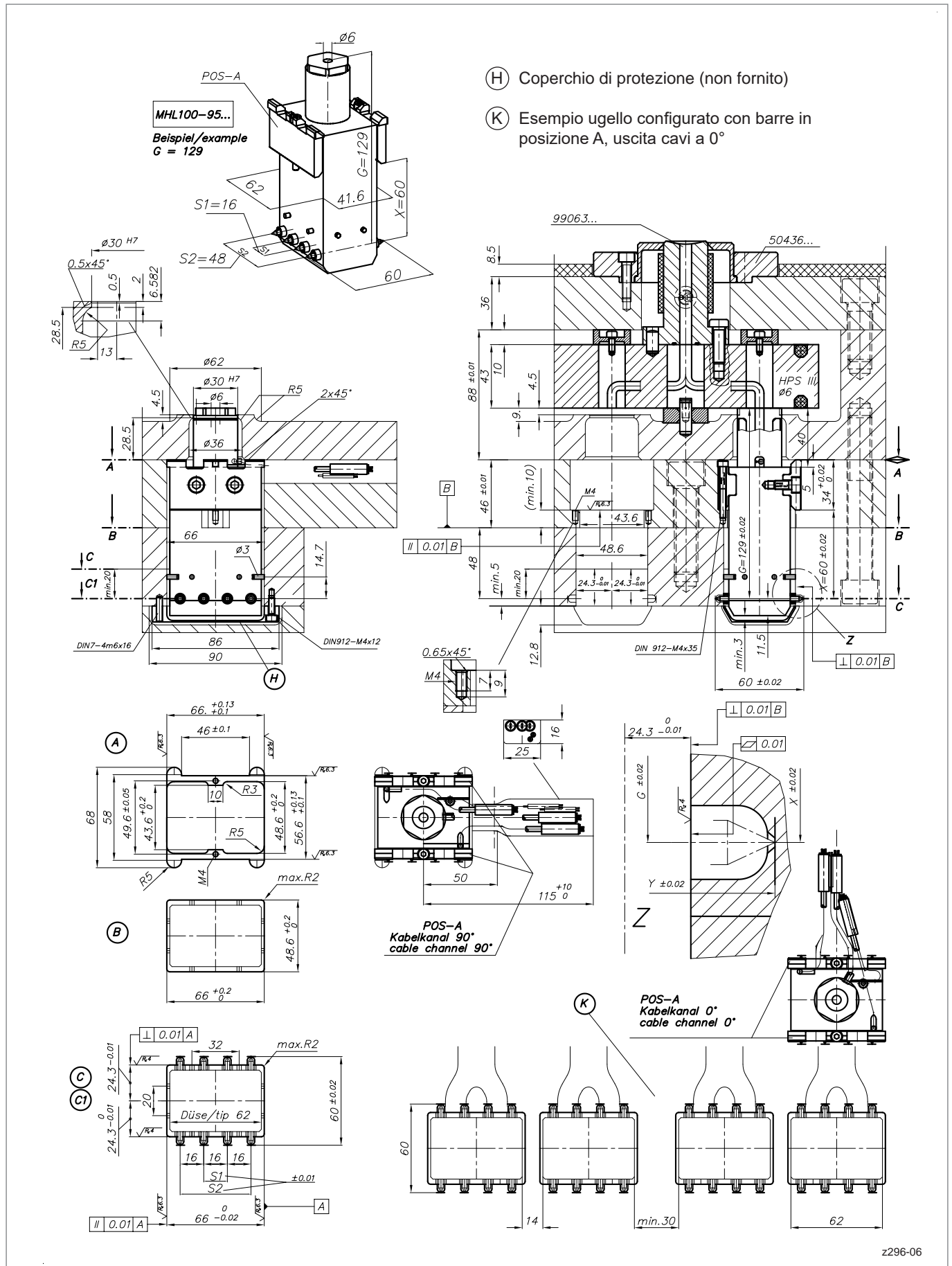
Kabelkanal 90°
cable channel 90°



z296-05

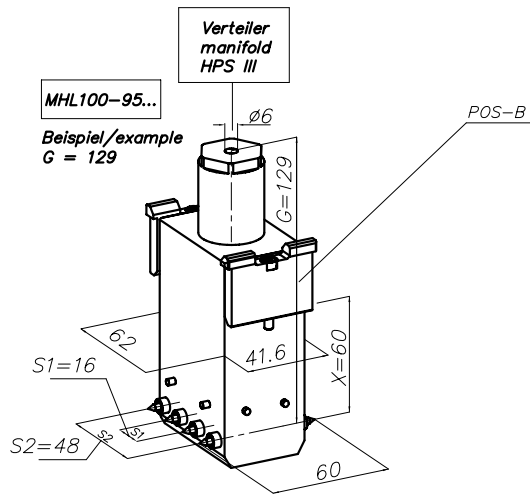
HPS III-MHL100 versione lineare

Esempio di installazione per ugello su sistema, 8 punti, larghezza blocco ugello 62, posizione delle barre A

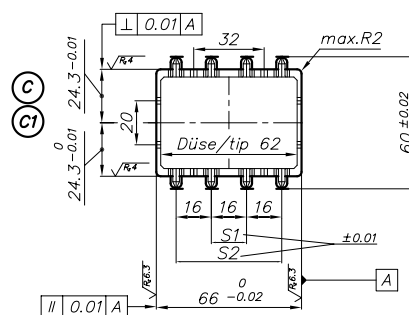
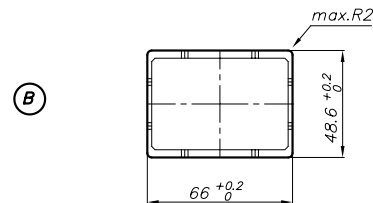
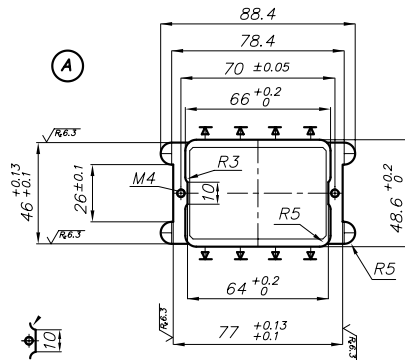
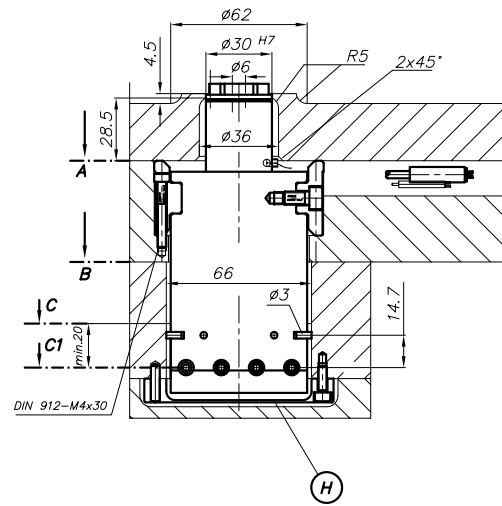


HPS III-MHL100 versione lineare

Esempio di installazione per ugello su sistema, 8 punti, larghezza blocco ugello 62, posizione delle barre B



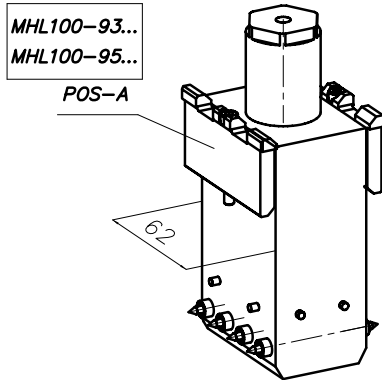
(H) Coperchio di protezione (non fornito)



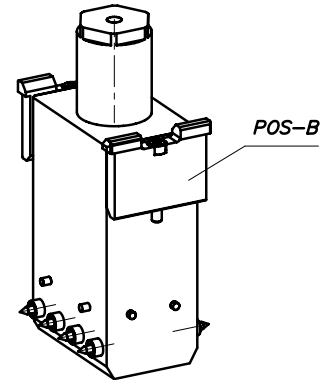
HPS III-MHL100 versione lineare

Uscita cavi per potenza e termocoppie, larghezza blocco ugello 62

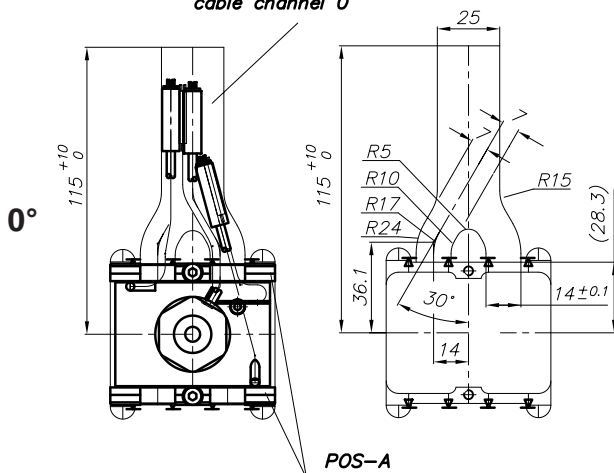
Posizione barre A



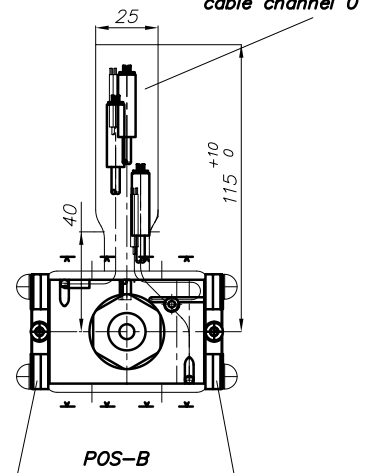
Posizione barre B



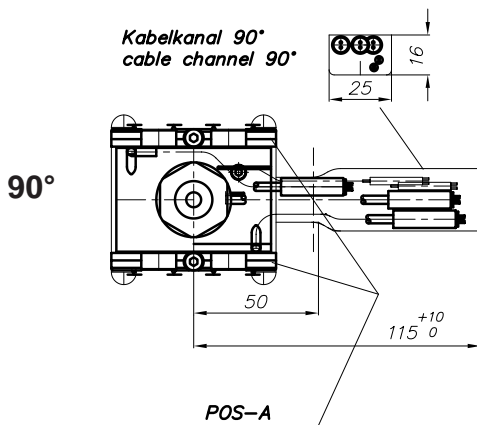
Kabelkanal 0°
cable channel 0°



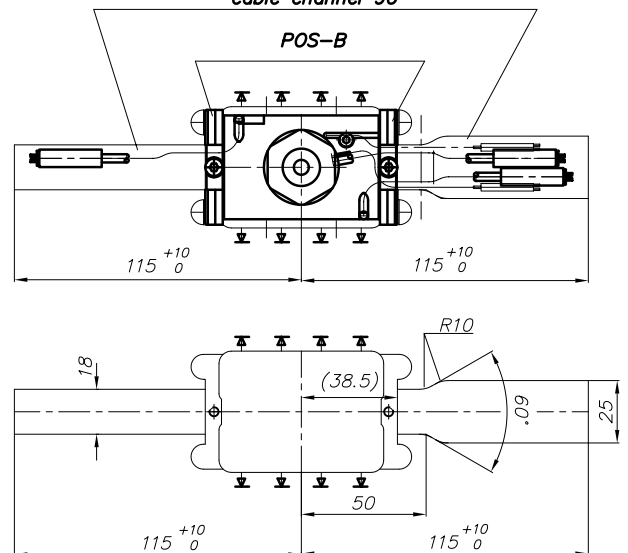
Kabelkanal 0°
cable channel 0°



Kabelkanal 90°
cable channel 90°

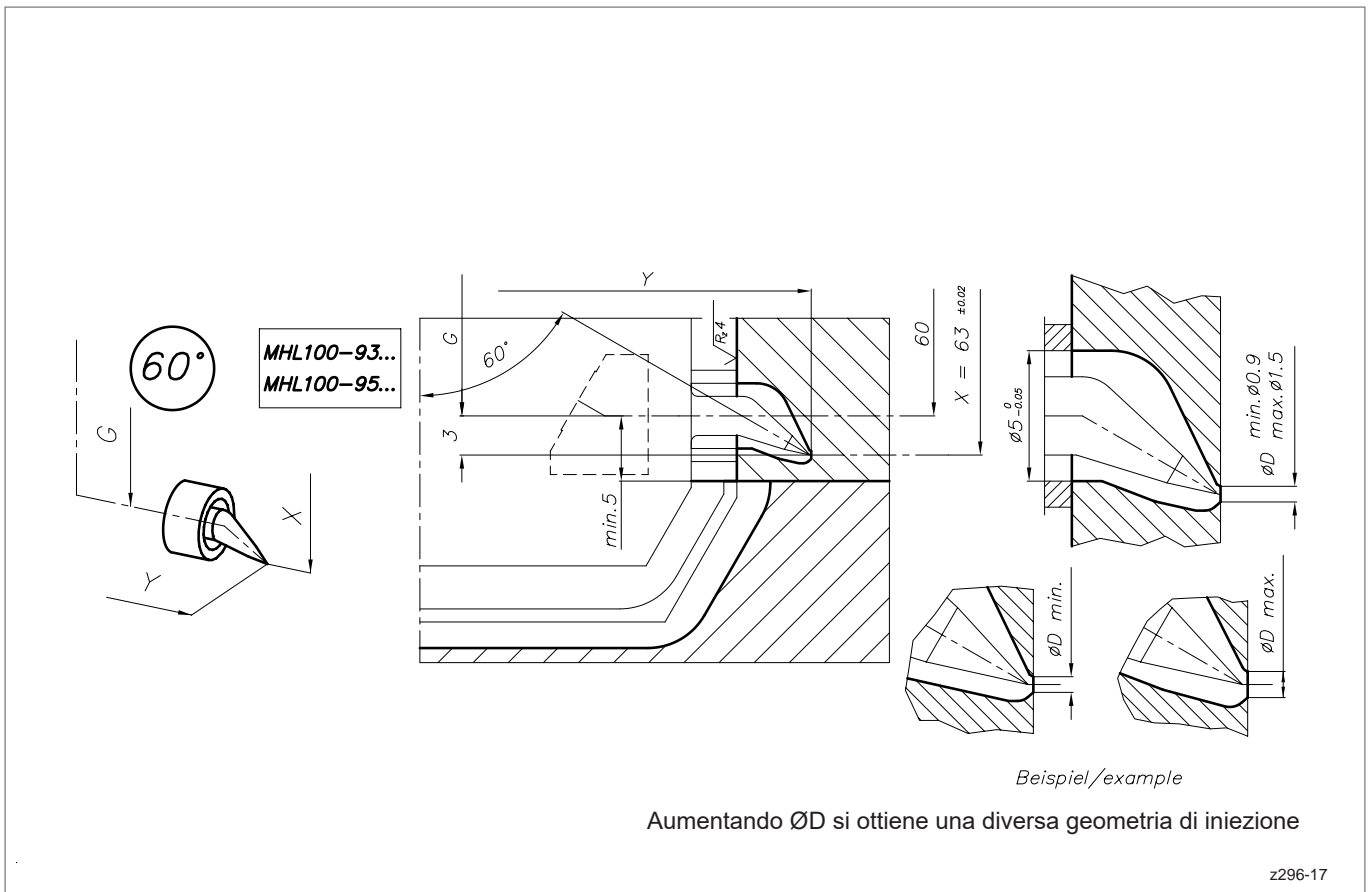
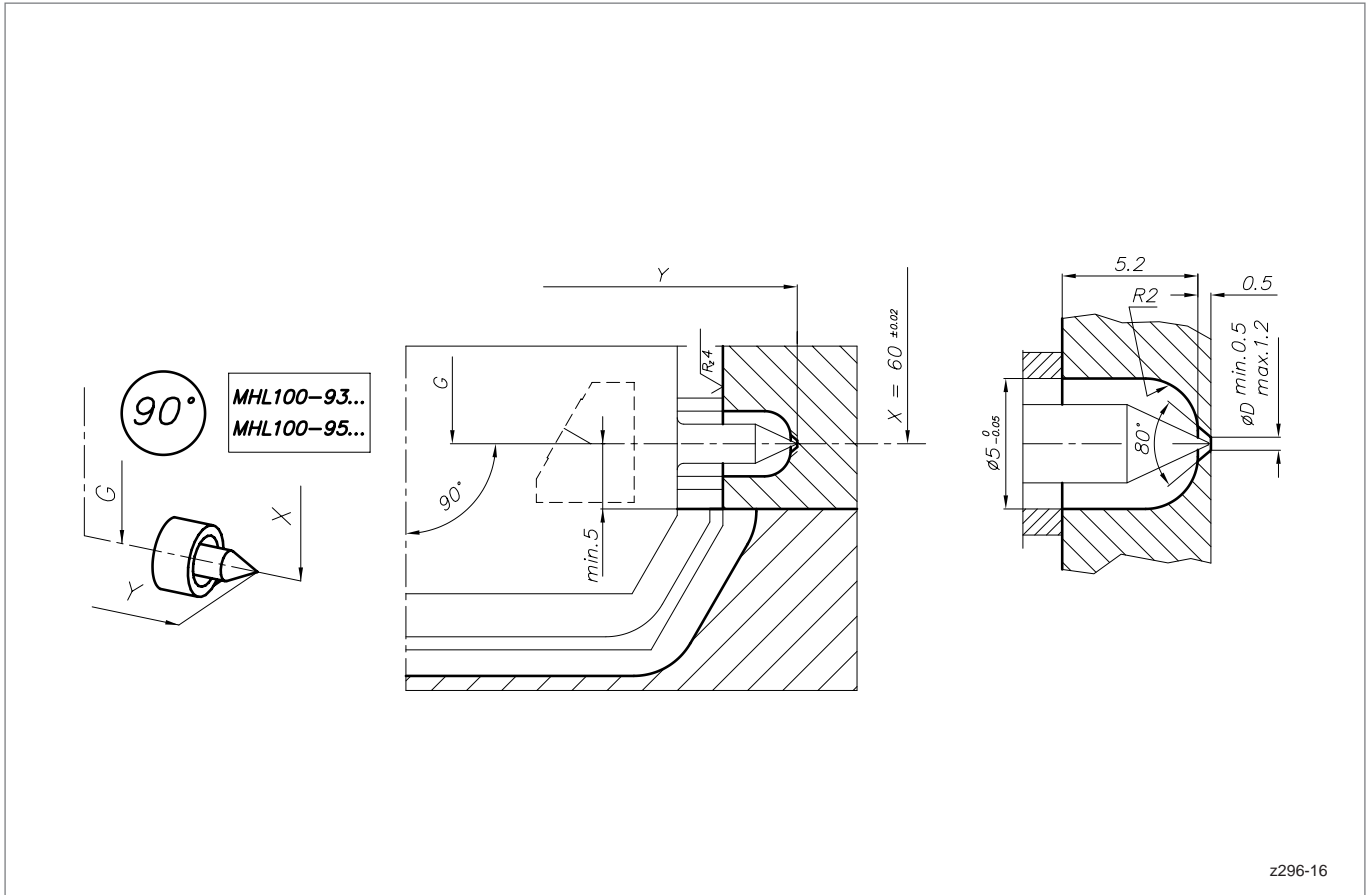


Kabelkanal 90°
cable channel 90°



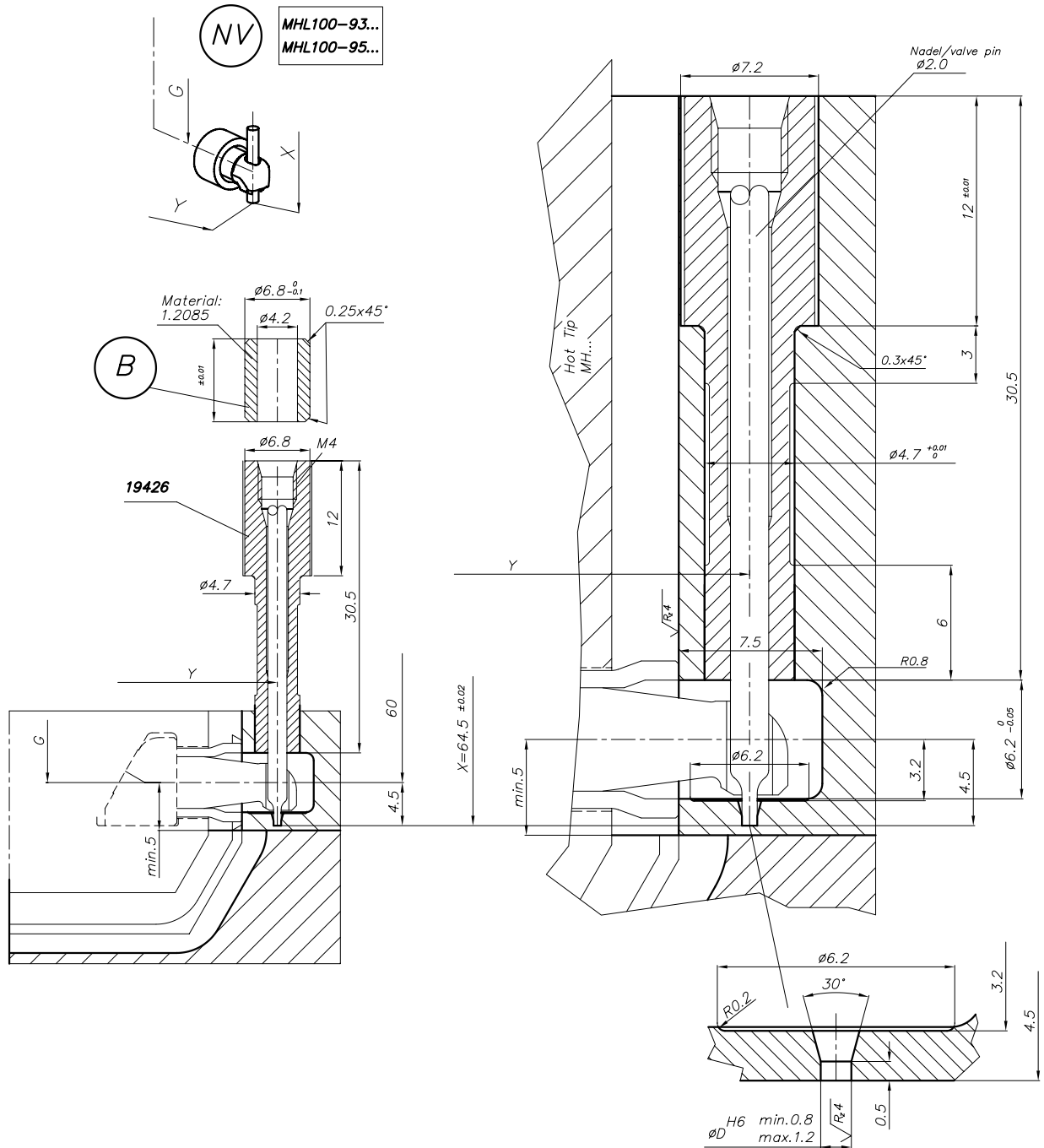
HPS III-MHL100 versione lineare

Dettaglio geometrie del punto di iniezione



19426 = Guida e tenuta otturatore (vedere anche a pagina 7)

B \ominus Distanziale, secondo necessità. Non fornito.



HPS III-MHR100 versione radiale

Ugello singolo e per sistemi

Dimensioni e versioni punta

Versione	Ugello per sistema	Ugello singolo					
Raggio ugello pressa (Dim. R)	--	0	15	15.5	40	1/2" (13.2)	3/4" (19.5)
Dim. T	--	0	2	2	0.8	2	1.8
Anello di centraggio	--	Articolo codice 50456... Diametro .100 / .110 / .125 / .160 / .175					

Numero di punte ⁽¹⁾	2, 4, 8		
Lunghezza ugello (Dim. G) ⁽²⁾	105	114	144
Altezza anello di fissaggio per ugello su sistema (Dim. N)	15	15 - 24	15 - 54

Versioni punta	90°	60°
Diametro interasse (Dim. Y)	58	58
Dim. X	60	63
Fori di iniezione raccomandati	0.5 - 1.2	0.9 - 1.5

(1) Ulteriori numeri di punte disponibili a richiesta

(2) Ulteriori lunghezze ugello disponibili a richiesta

Codici articolo:

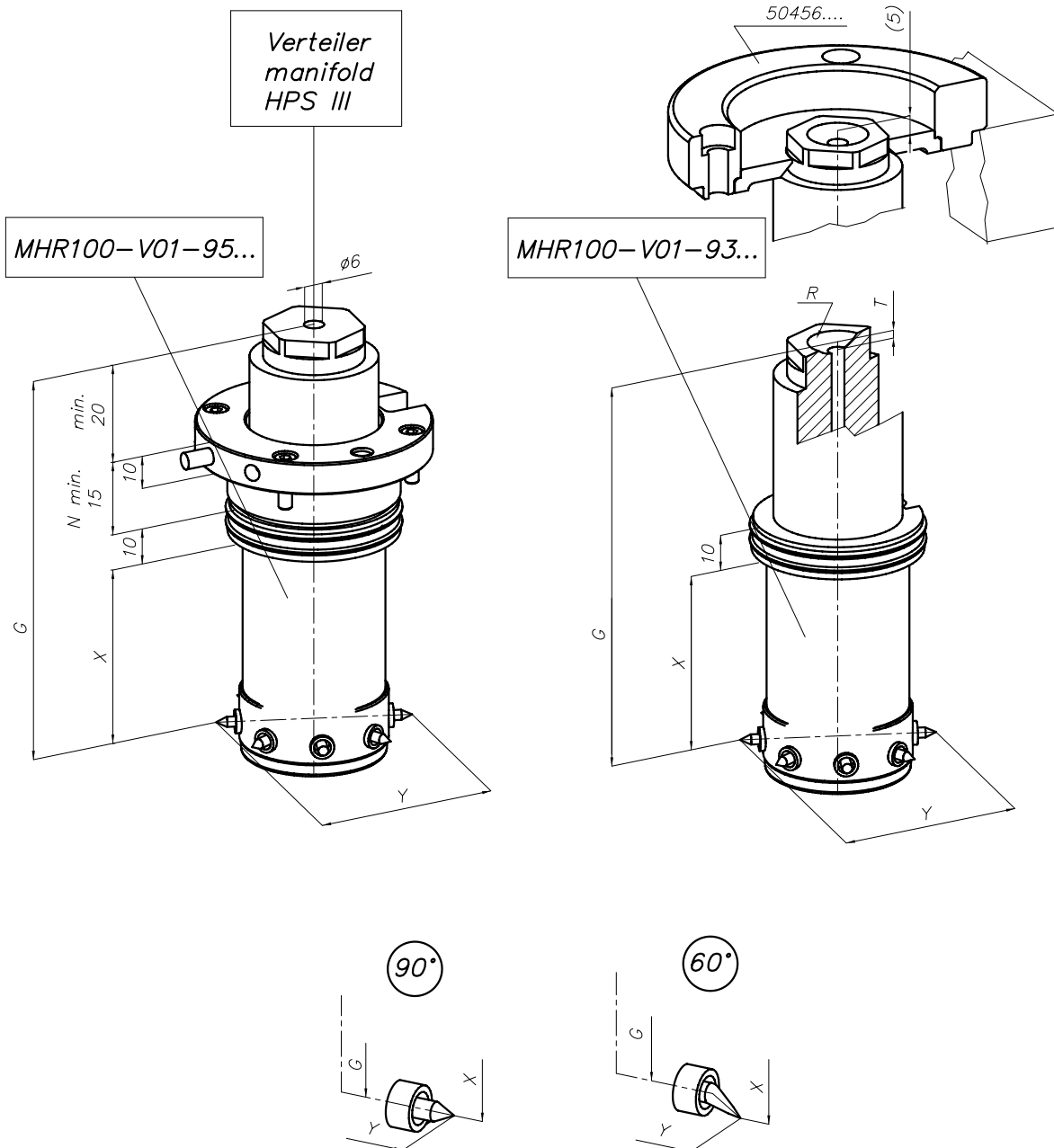
Ugello per sistema: **MHR100-V01-95...**

Ugello singolo: **MHR100-V01-93...**

Ogni ugello verrà configurato individualmente per adattarsi alla vostra applicazione. Contattateci per maggior informazioni!

ATTENZIONE!

L'unità di iniezione pressa non deve applicare una forza superiore ai 30 KN



HPS III-MHR100 versione radiale

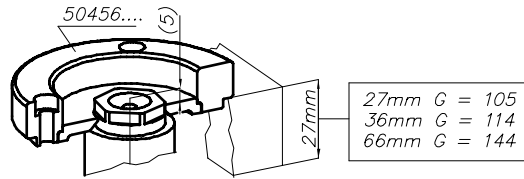
Esempio di installazione per ugello singolo

Dalla dimensione X
l'installazione è identica
all'ugello per sistema
(vedere pagina destra)

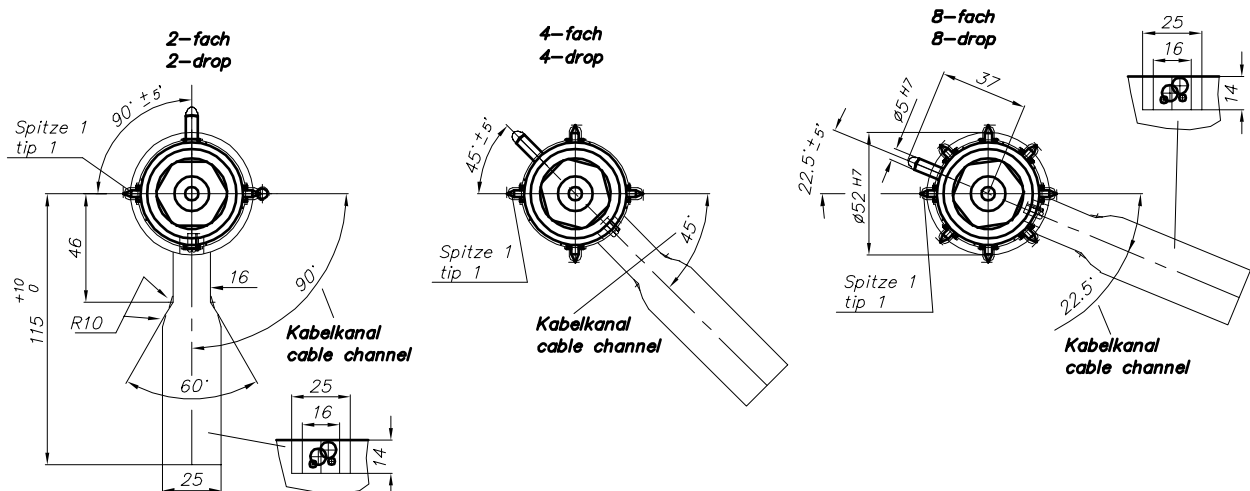
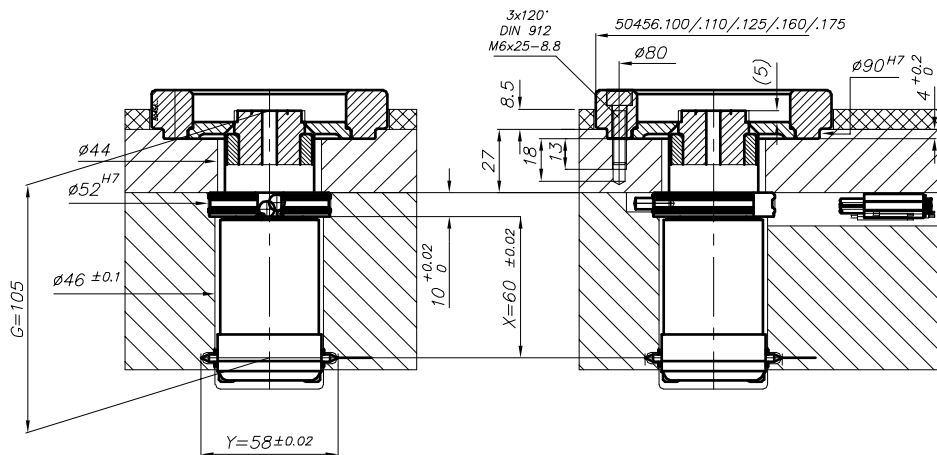
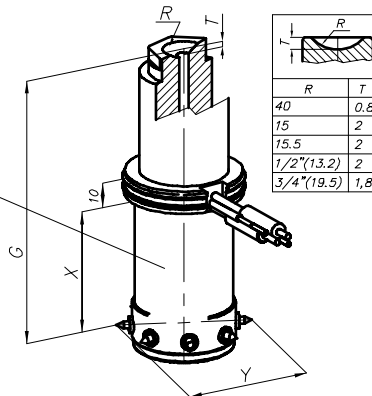
ATTENZIONE!
L'unità di iniezione
pressa non deve
applicare una forza
superiore ai 30 KN

Beispiel/example
G=105

MHR100-V01-93...

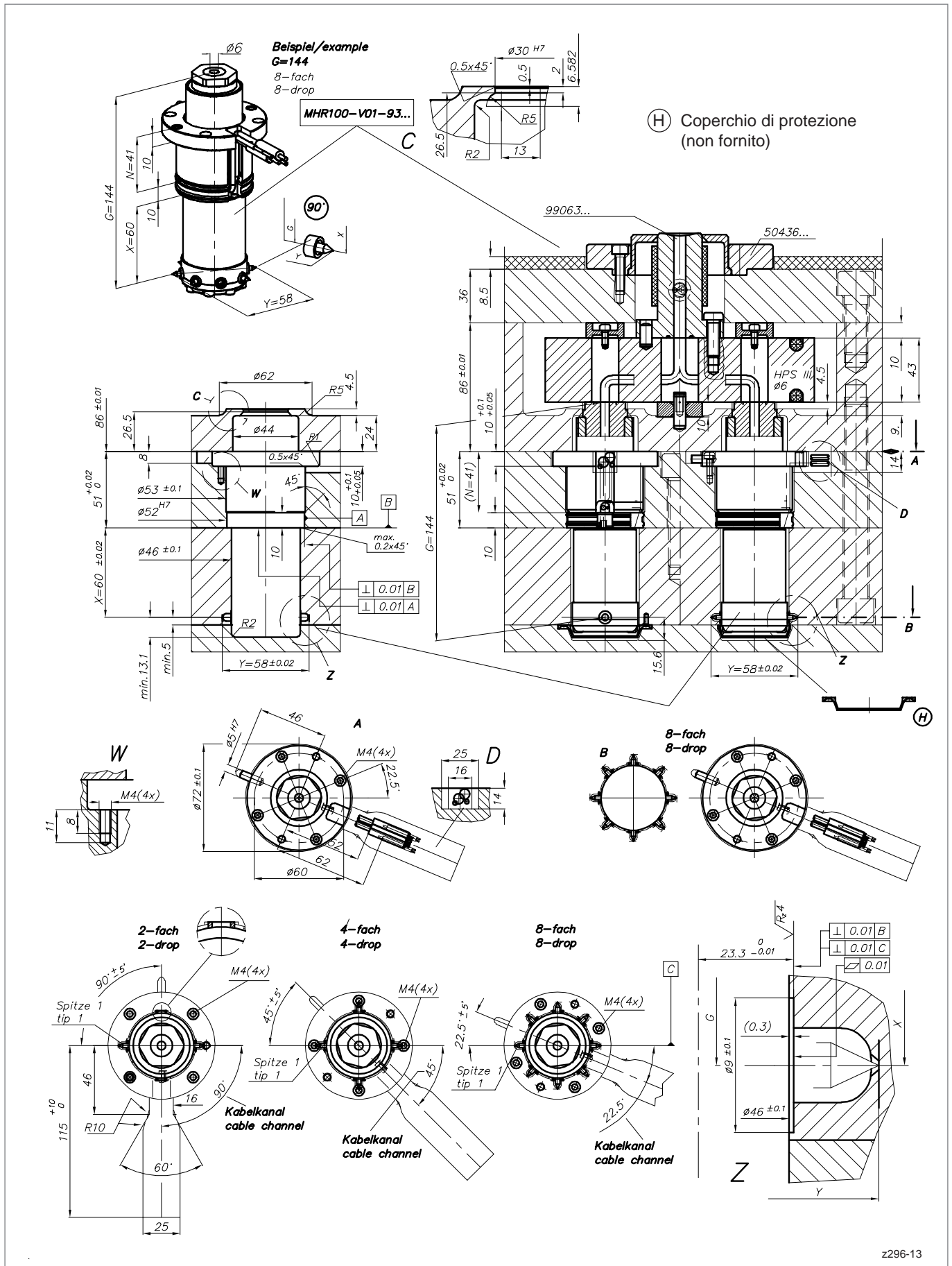


27mm G = 105
36mm G = 114
66mm G = 144



HPS III-MHR100 versione radiale

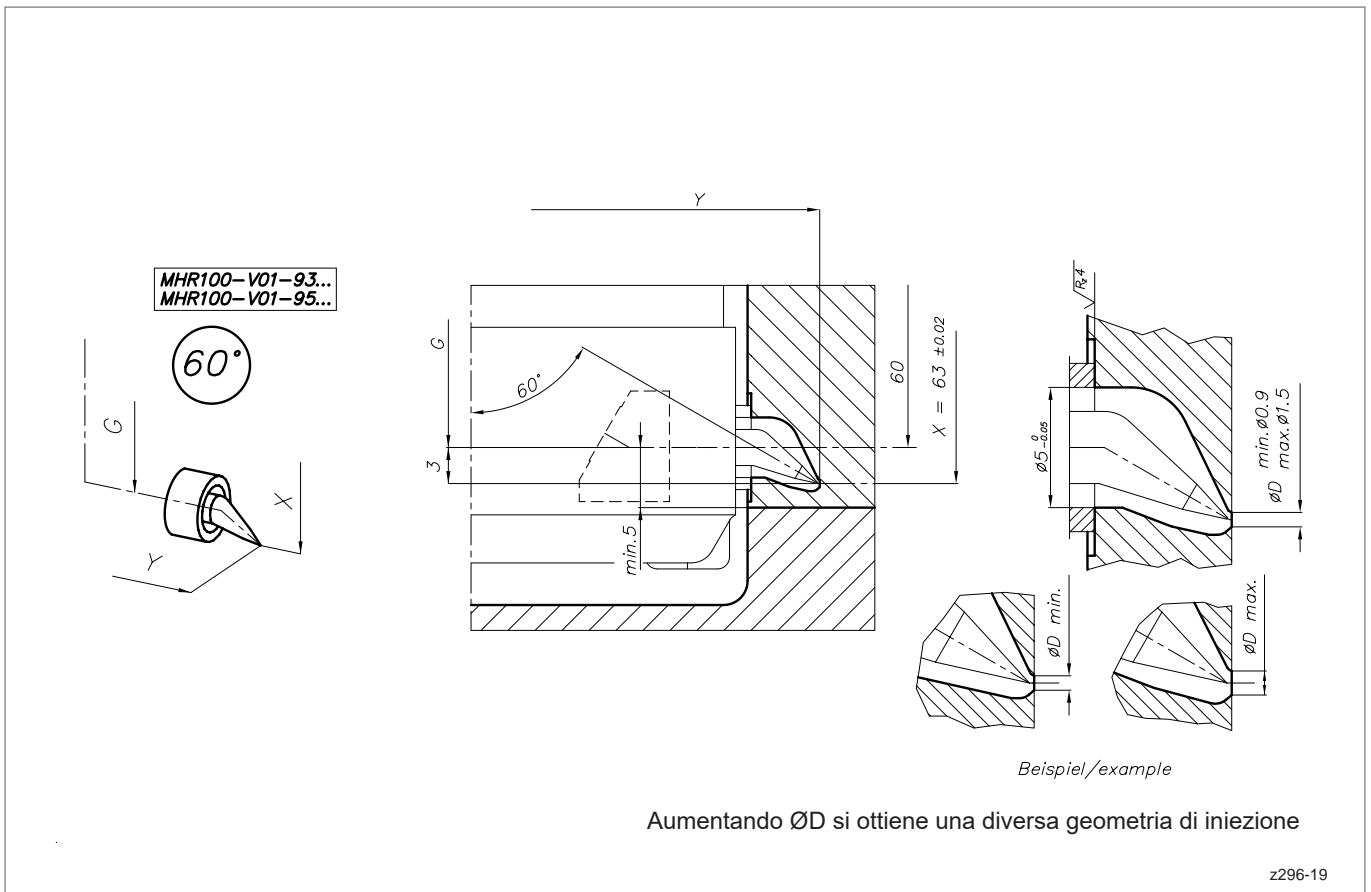
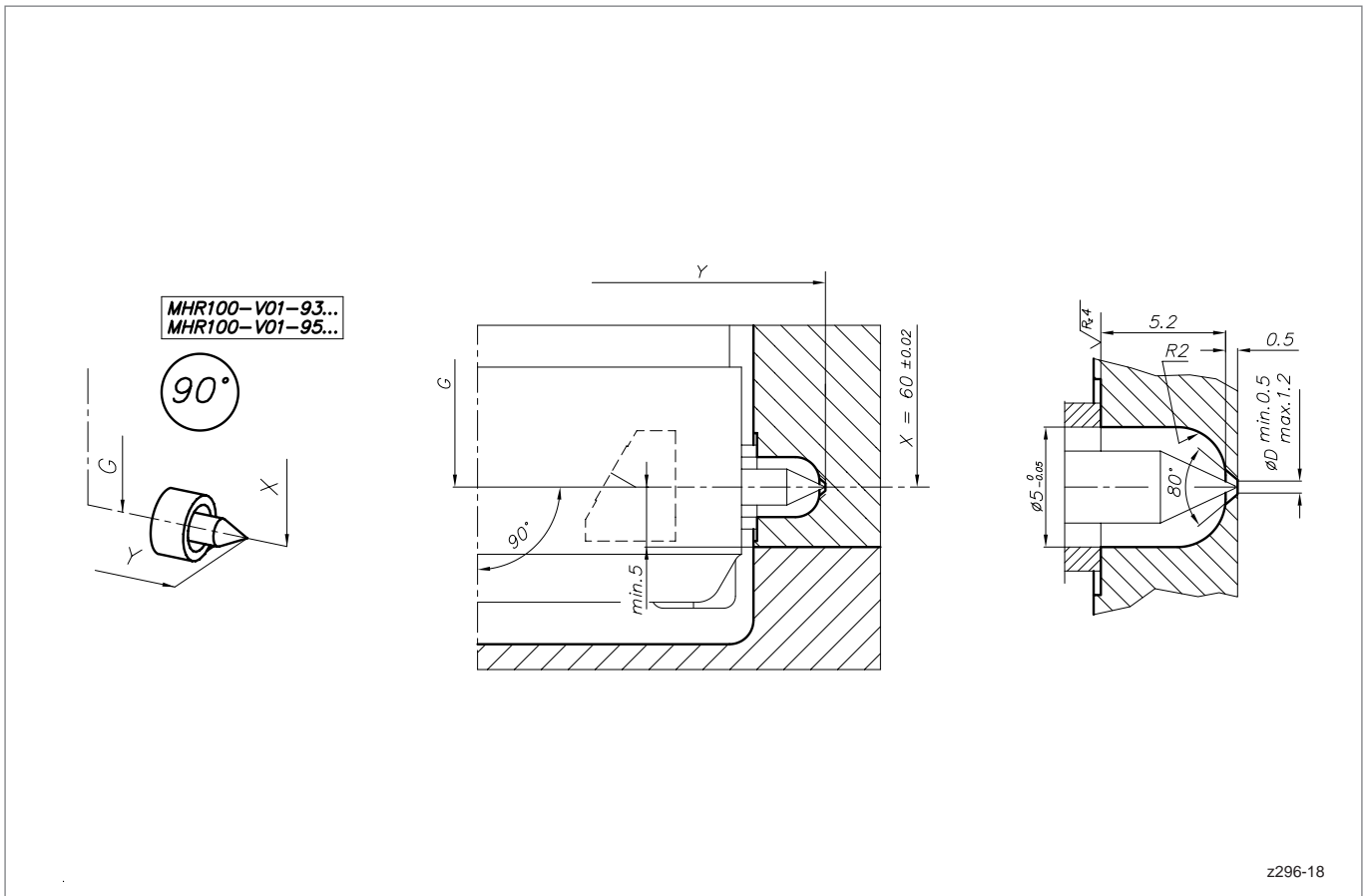
Esempio di installazione per ugello su sistema



z296-13

HPS III-MHR100 versione radiale

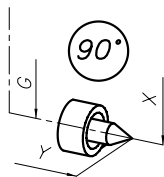
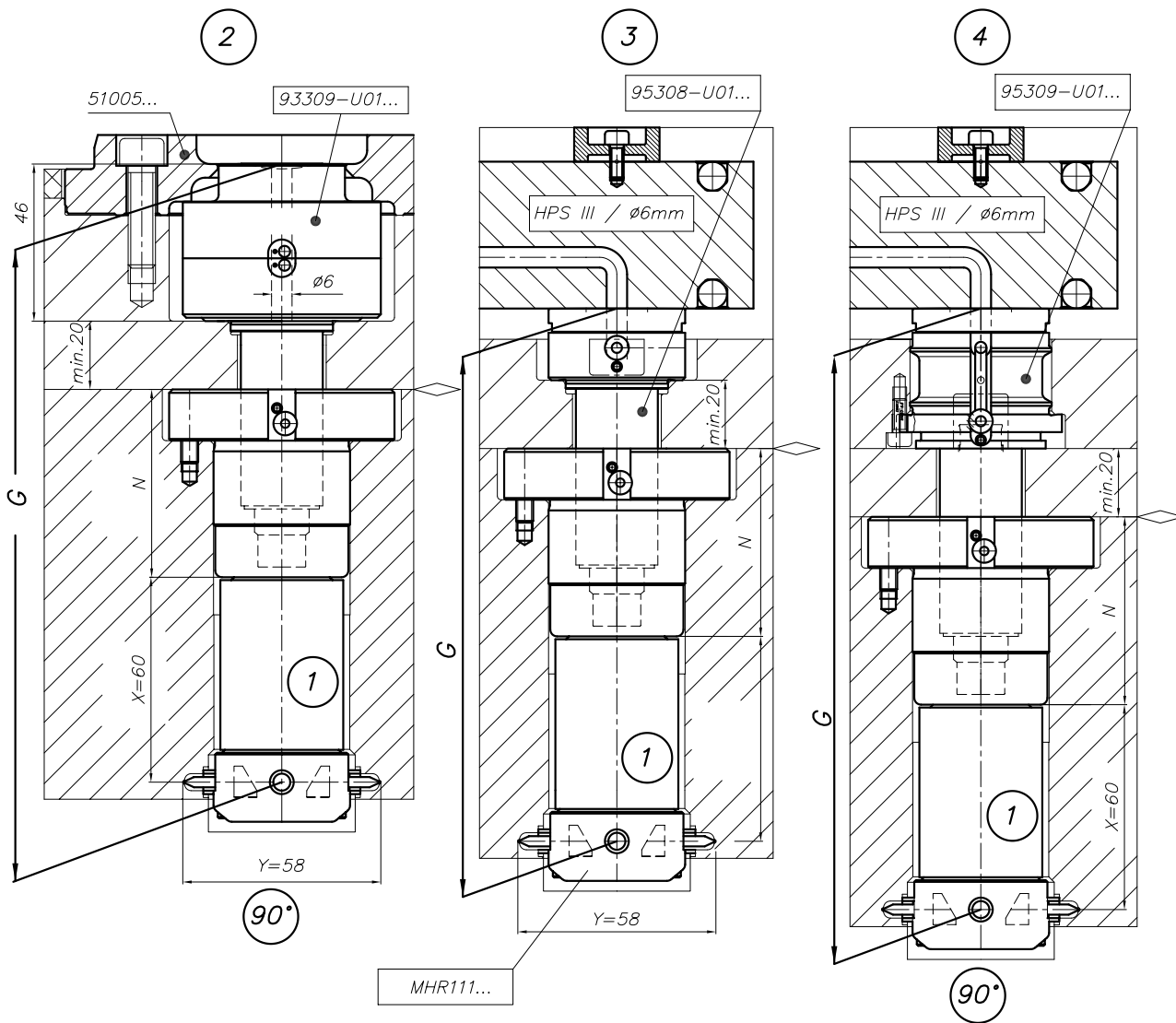
Dettaglio geometrie del punto di iniezione



HPS III-MHR111 versione radiale

Panoramica

- 1 HPS III-MHR111 versione radiale
per uso con ugello di collegamento
- 2 Ugello di collegamento 93309-U01...
per uso come ugello singolo
- 3 Ugello di collegamento 95308-U01...
Installazione standard per uso su sistema
- 4 Ugello di collegamento 95309-U01...
Installazione frontale per uso su sistema



HPS III-MHR111 versione radiale

per uso con ugello di collegamento

Dimensioni e versioni punta

Numero di punte	2, 4, 8											
Versione	Con ugello di collegamento come ugello singolo				Con ugello di collegamento per installazione standard per uso su sistema				Con ugello di collegamento per installazione frontale per uso su sistema			
Lunghezza ugello (Dim. G) ⁽¹⁾	181	201	221	241	156	176	196	216	176	196	216	236
Altezza anello di fissaggio (Dim. N)	55	75	95	115	55	75	95	115	55	75	95	115

Versioni punta	90°
Diametro interasse (Dim. Y)	58
Dim. X	60
Fori di iniezione raccomandati	0,5 - 1,2

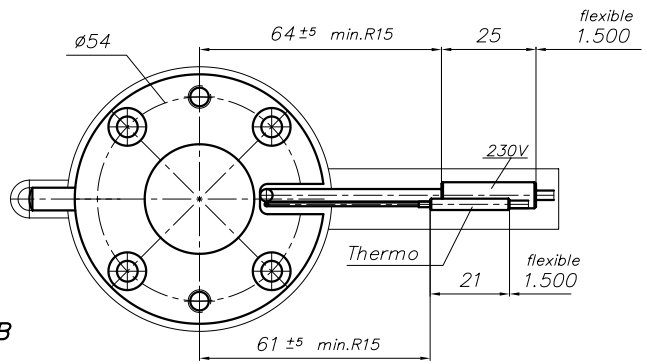
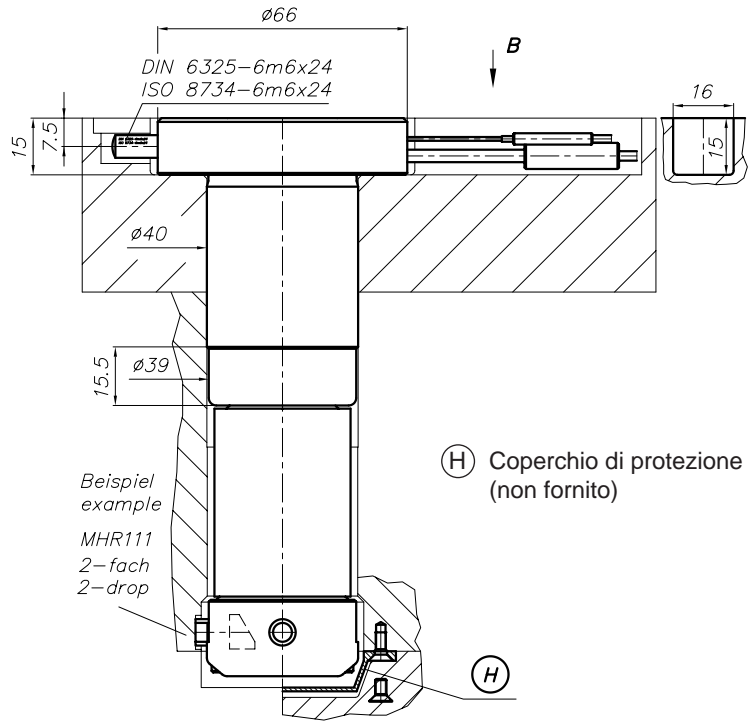
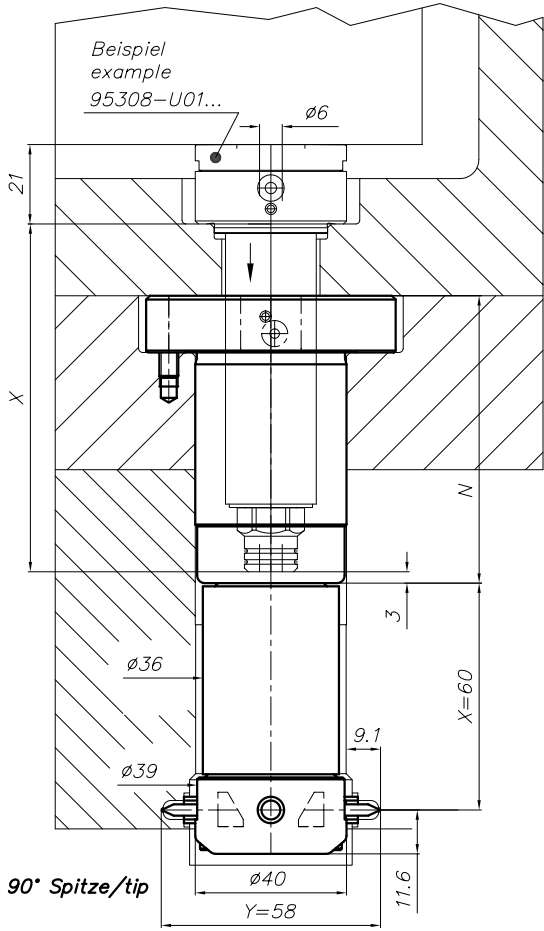
(1) Ulteriori lunghezze ugello disponibili a richiesta

Codici articolo:

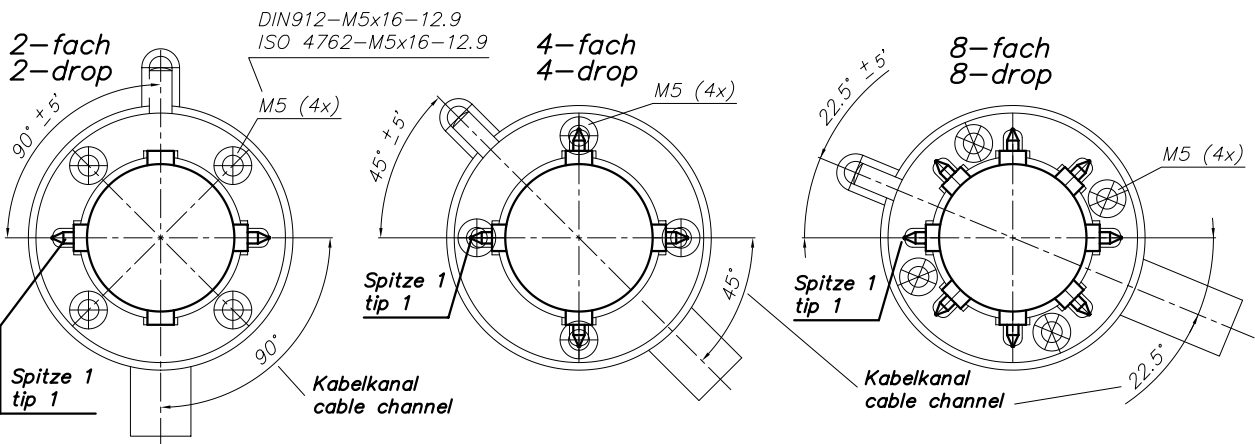
Per utilizzo con ugello di collegamento su sistema: **MHR111-95...**

Per utilizzo con ugello di collegamento come ugello singolo: **MHR111-93...**

Ogni ugello verrà configurato individualmente per adattarsi alla vostra applicazione. Contattateci per maggior informazioni!

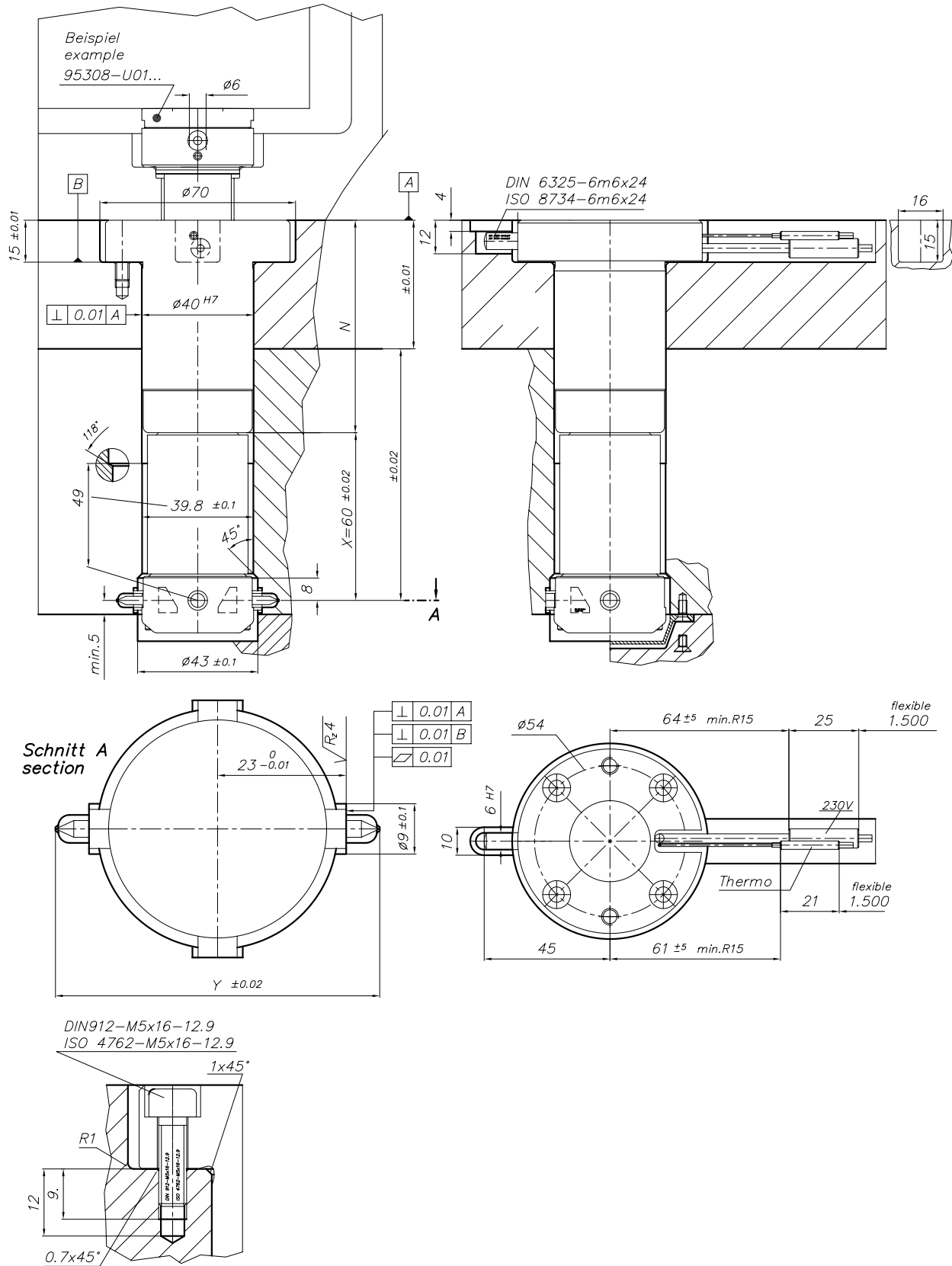


Ansicht B
View



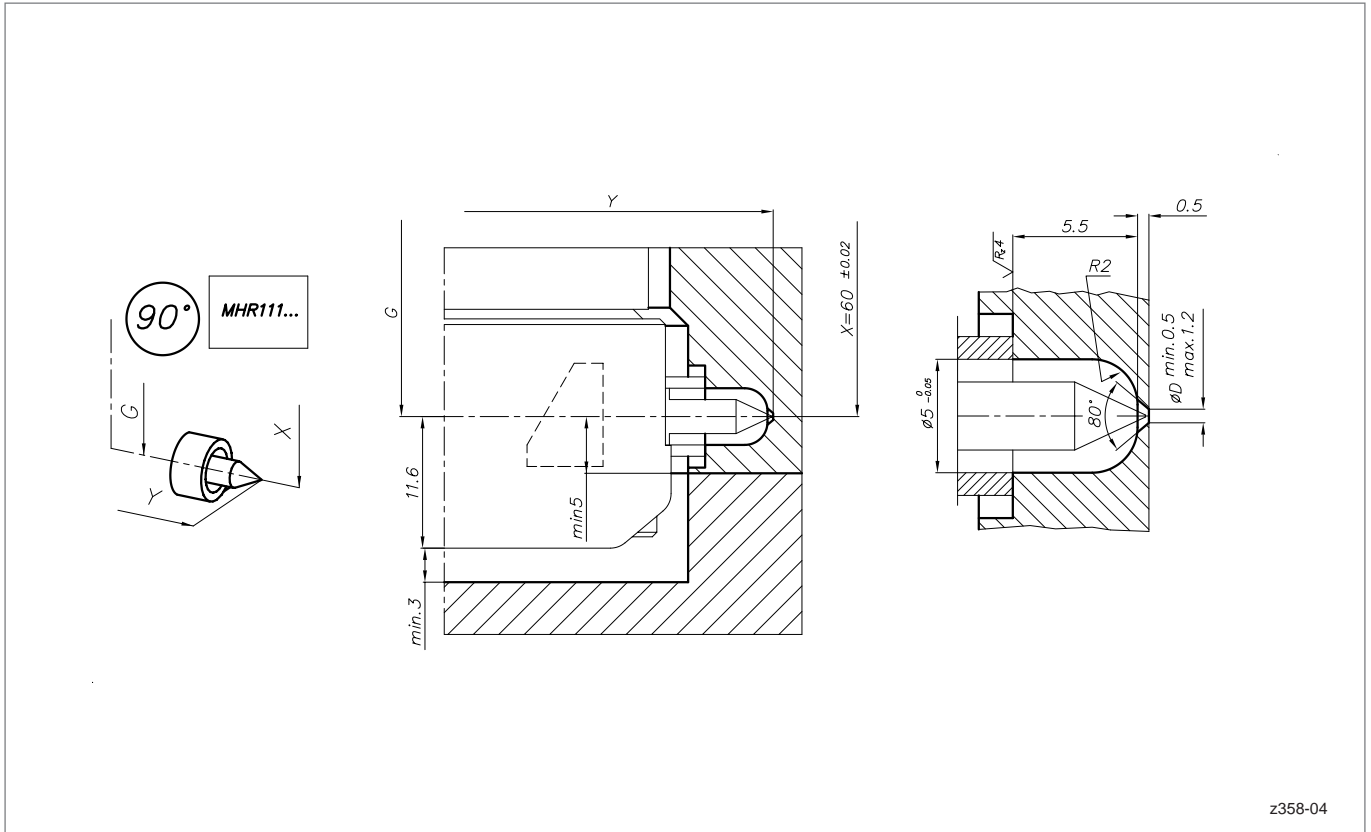
HPS III-MHR111 versione radiale

Installazione



HPS III-MHR111 versione radiale

Dettaglio geometrie del punto di iniezione

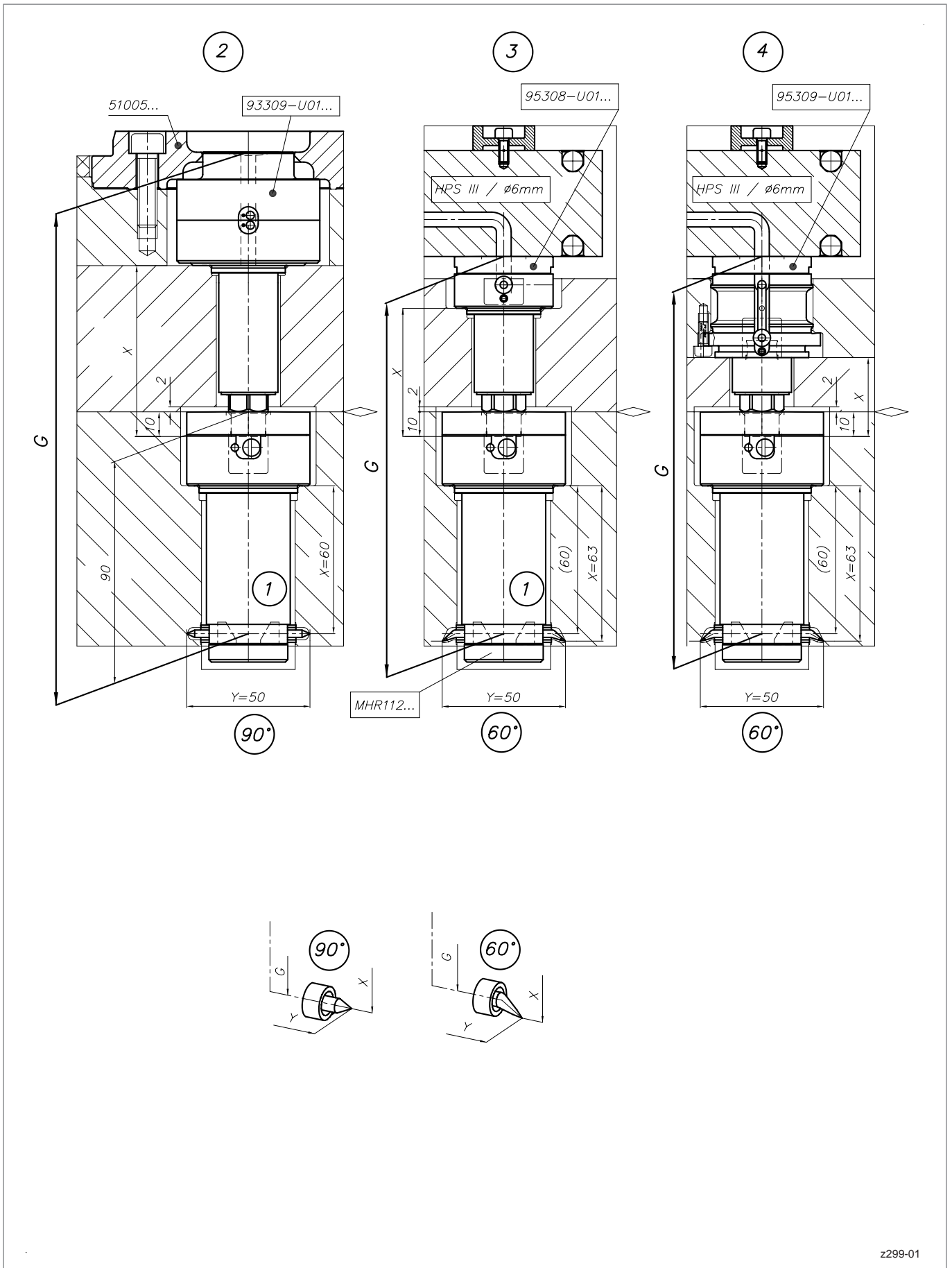


z358-04

HPS III-MHR112 versione radiale

Panoramica

- 1 HPS III-MHR112 versione radiale
per uso con ugello di collegamento
- 2 Ugello di collegamento 93309-U01...
per uso come ugello singolo
- 3 Ugello di collegamento 95308-U01...
Installazione standard per uso su sistema
- 4 Ugello di collegamento 95309-U01...
Installazione frontale per uso su sistema



HPS III-MHR112 versione radiale

per uso con ugello di collegamento

Dimensioni e versioni punta

Numero di punte	1, 2		
Versione	Con ugello di collegamento come ugello singolo	Con ugello di collegamento per installazione standard per uso su sistema	Con ugello di collegamento per installazione frontale per uso su sistema
Lunghezza ugello (Dim. G) ⁽¹⁾	178, 198, 218, 238, 258, 278	153, 173, 193, 213, 233, 253, 273	173, 193, 213, 233, 253, 273

Versioni punta	90°	60°
Diametro interasse (Dim. Y)	50	50
Dim. X	60	63
Fori di iniezione raccomandati	0.5 - 1.2	0.9 - 1.5

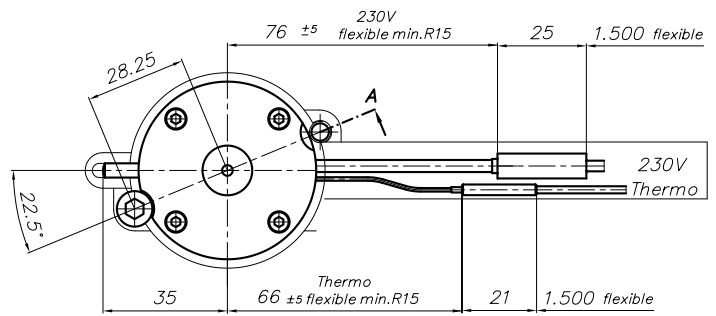
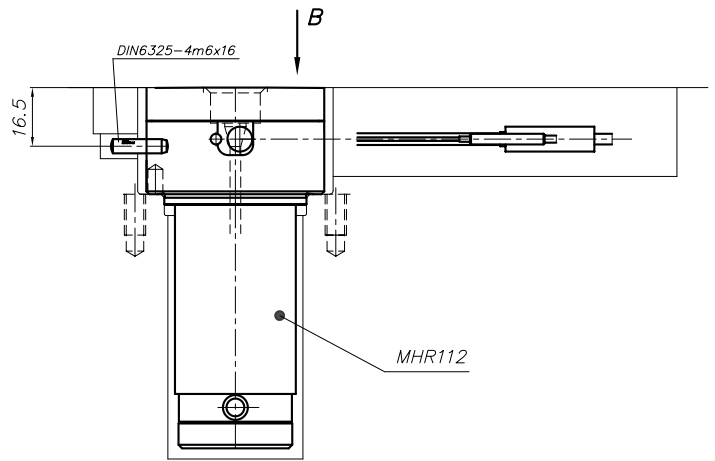
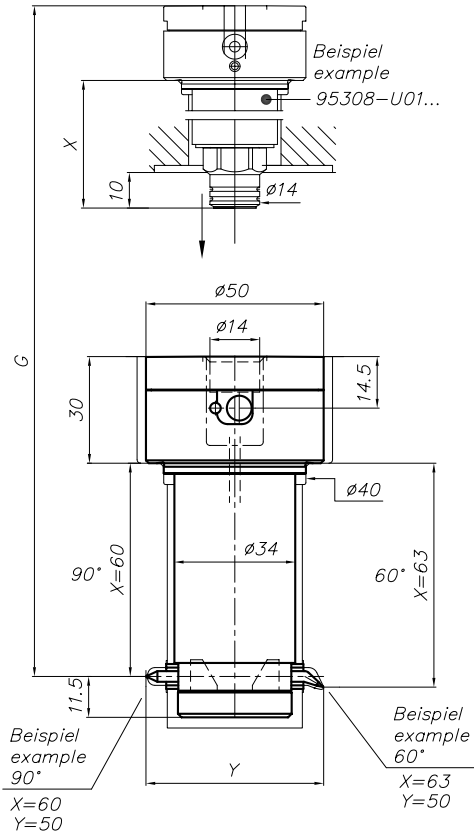
(1) Ulteriori lunghezze ugello disponibili a richiesta

Codici articolo:

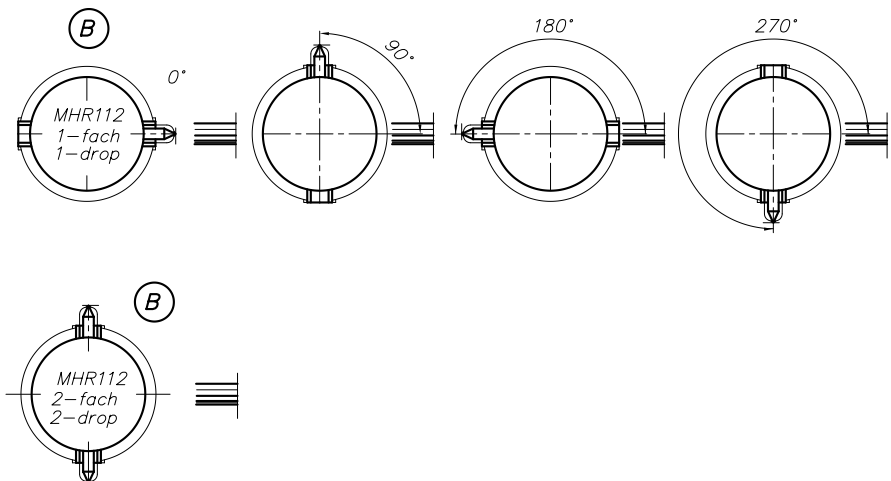
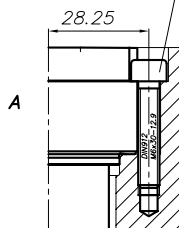
Per utilizzo con ugello di collegamento su sistema: **MHR112-95...**

Per utilizzo con ugello di collegamento come ugello singolo: **MHR112-93...**

Ogni ugello verrà configurato individualmente per adattarsi alla vostra applicazione. Contattateci per maggior informazioni!

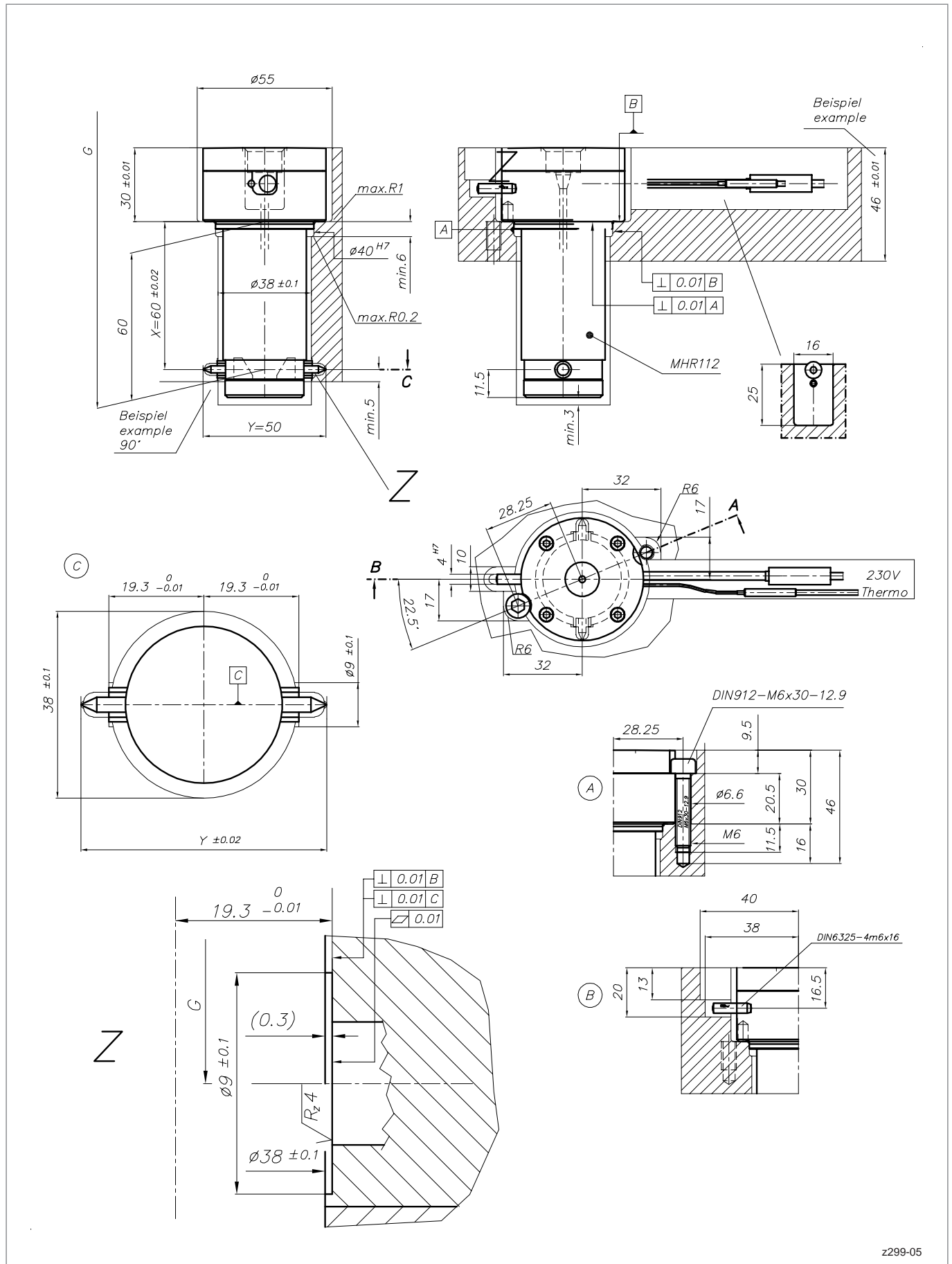


DIN912-M6x30-12.9



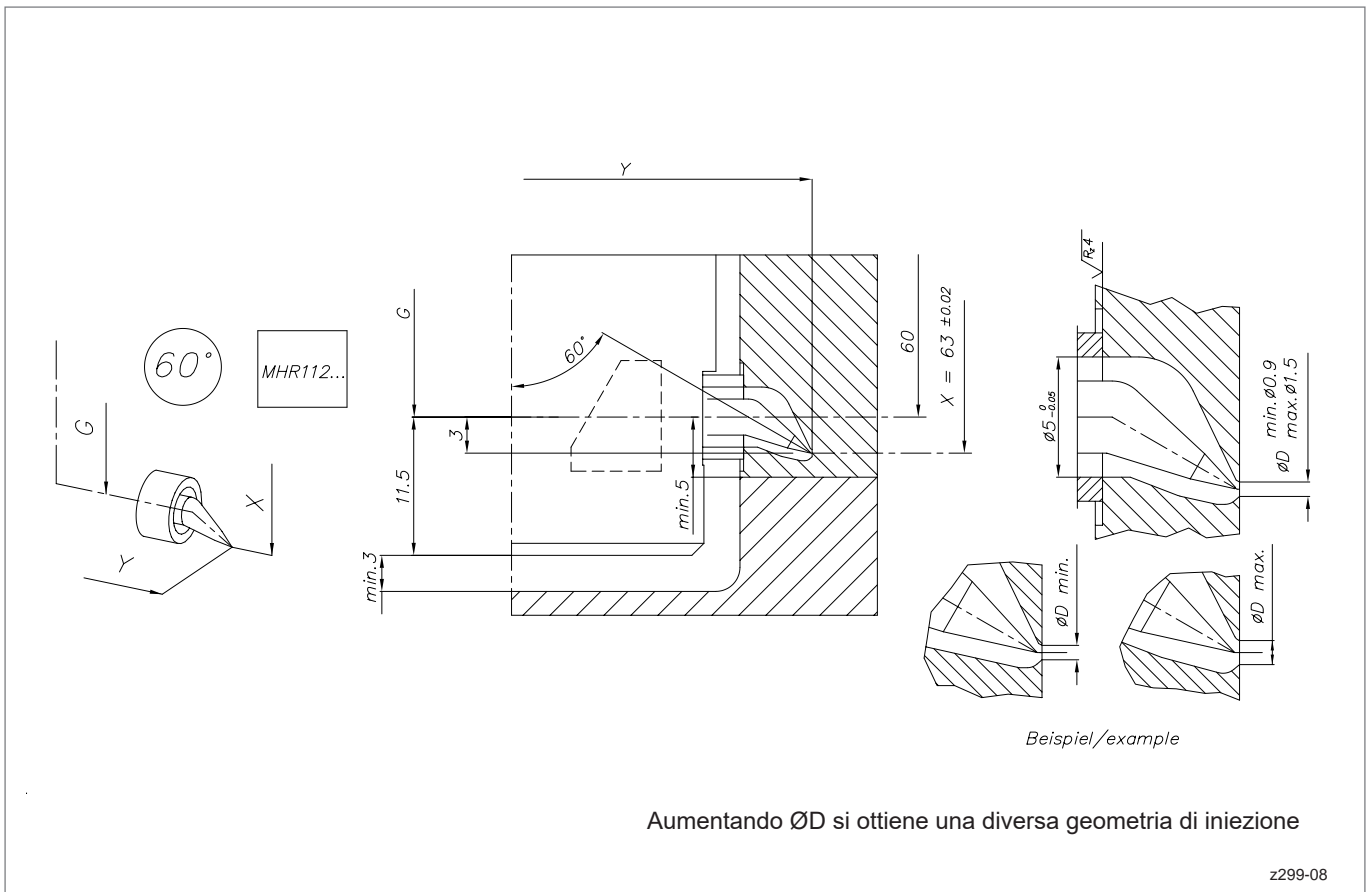
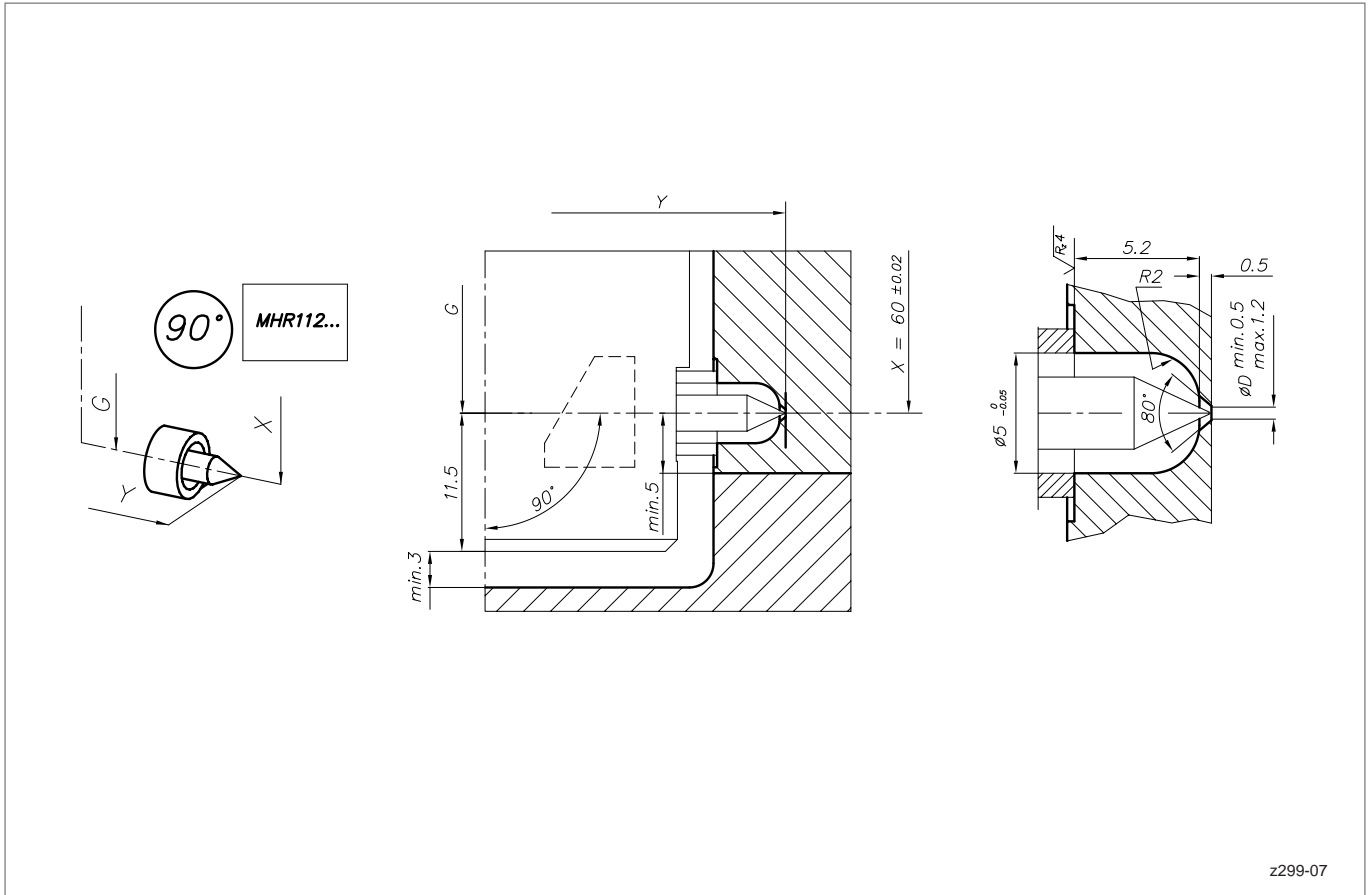
HPS III-MHR112 versione radiale

Installazione



HPS III-MHR112 versione radiale

Dettaglio geometrie del punto di iniezione



Ugello di collegamento 93309-U01...

per uso come ugello singolo

Dim. X	HPS III-MHR 111	HPS III-MHR 112
	Corrisponde a Dim. G	Corrisponde a Dim. G
52	-	178
72	181	198
92	201	218
112	221	238
132	241	258
152	-	278

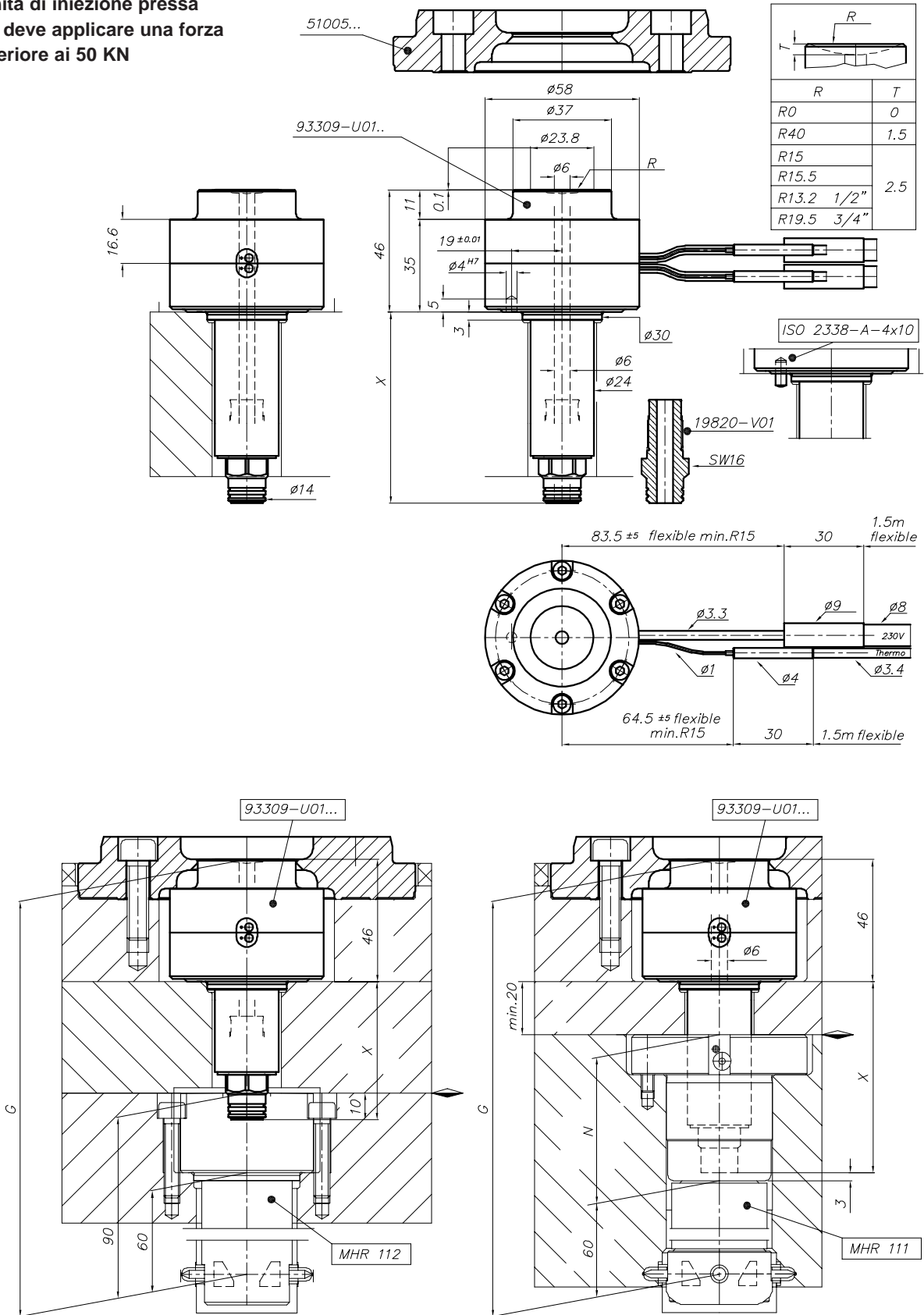
Esempio di ordine:

93309-U01.072-040

```

graph TD
    A[93309-U01.072-040] --- B[93309]
    A --- C[U01]
    A --- D[072-040]
    B --- E[Tipo]
    C --- F[Dim. X]
    D --- G[Raggio ugello pressa R]
  
```

ATTENZIONE!
L'unità di iniezione pressa non deve applicare una forza superiore ai 50 KN



Ugello di collegamento 93309-U01...

Anello di centraggio / Assembly note

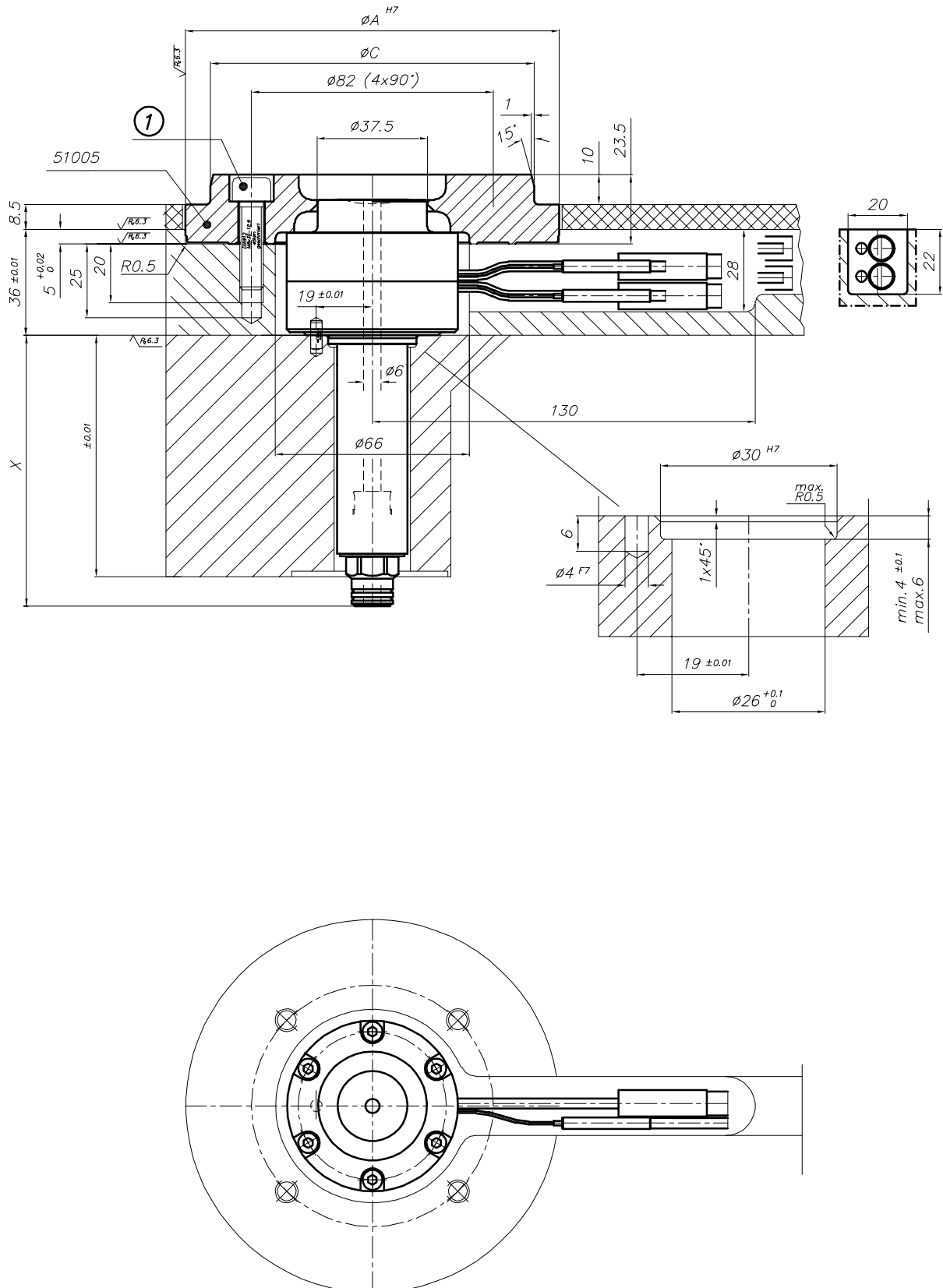
Anello di centraggio 51005 . . .

Spessore piastra 36 mm

1 Viti:

4 x DIN 912, M8 x 30-12.9, 45 Nm lubrificate

Articolo codice	Ø A	Ø C
51005.100	117	99.80
51005.000	118	101.34
51005.110	127	109.80
51005.125	142	124.80
51005.160	177	158.80
51005.175	192	174.80



z299-03

Ugello di collegamento 95308-U01...

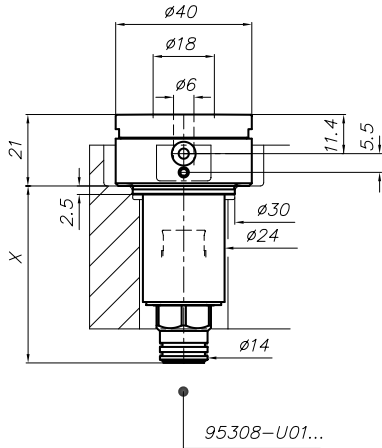
Installazione standard per uso su sistema

Dim. X	HPS III-MHR 111	HPS III-MHR 112
	Corrisponde a Dim. G	Corrisponde a Dim. G
52	-	153
72	156	173
92	176	193
112	196	213
132	216	233
152	-	253
172	-	273

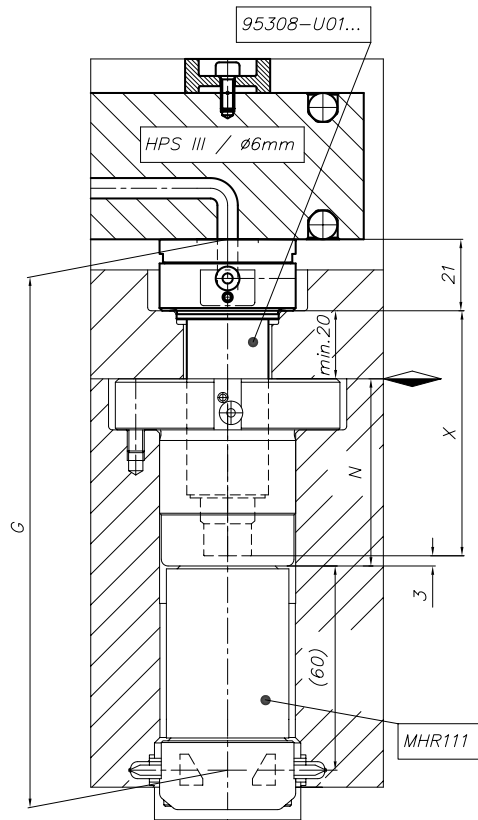
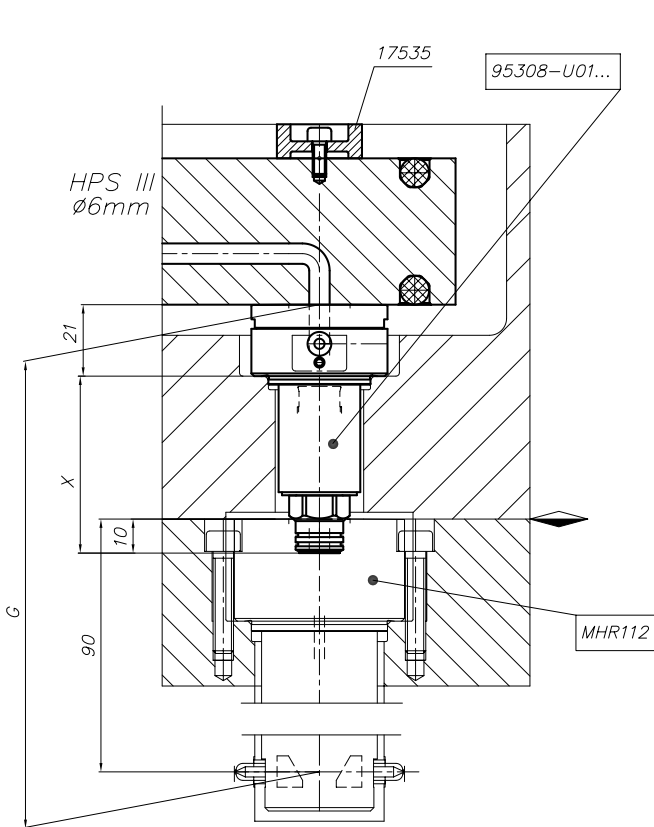
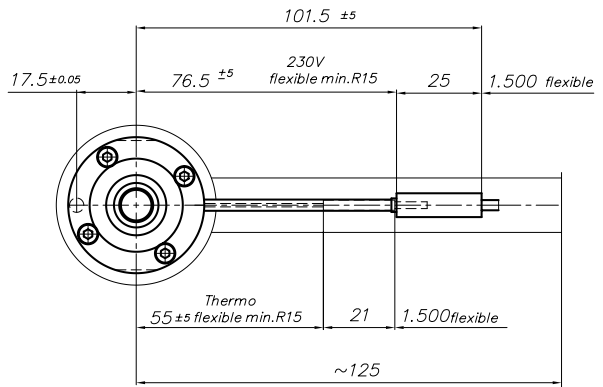
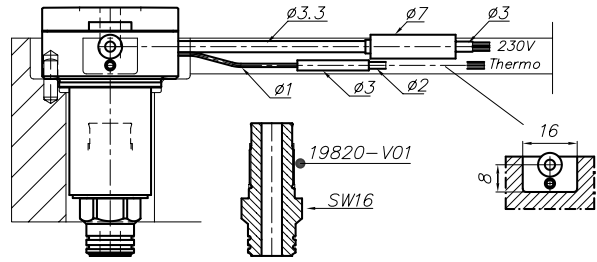
Esempio di ordine:

95308-U01.072

└─ Tipo
└─ Dim. X

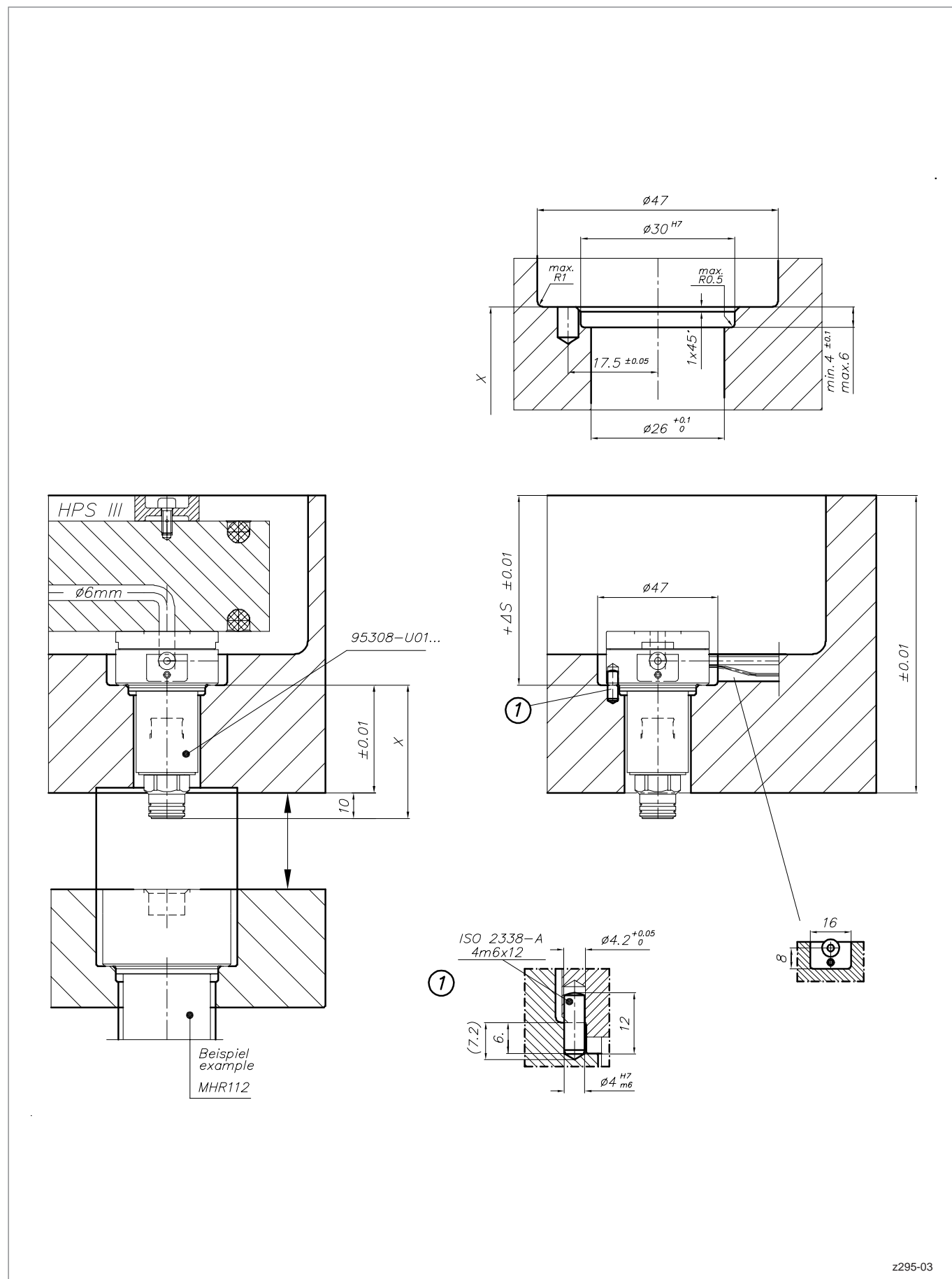


95308-U01...



Ugello di collegamento 95308-U01...

Installazione



Ugello di collegamento 95309-U01...

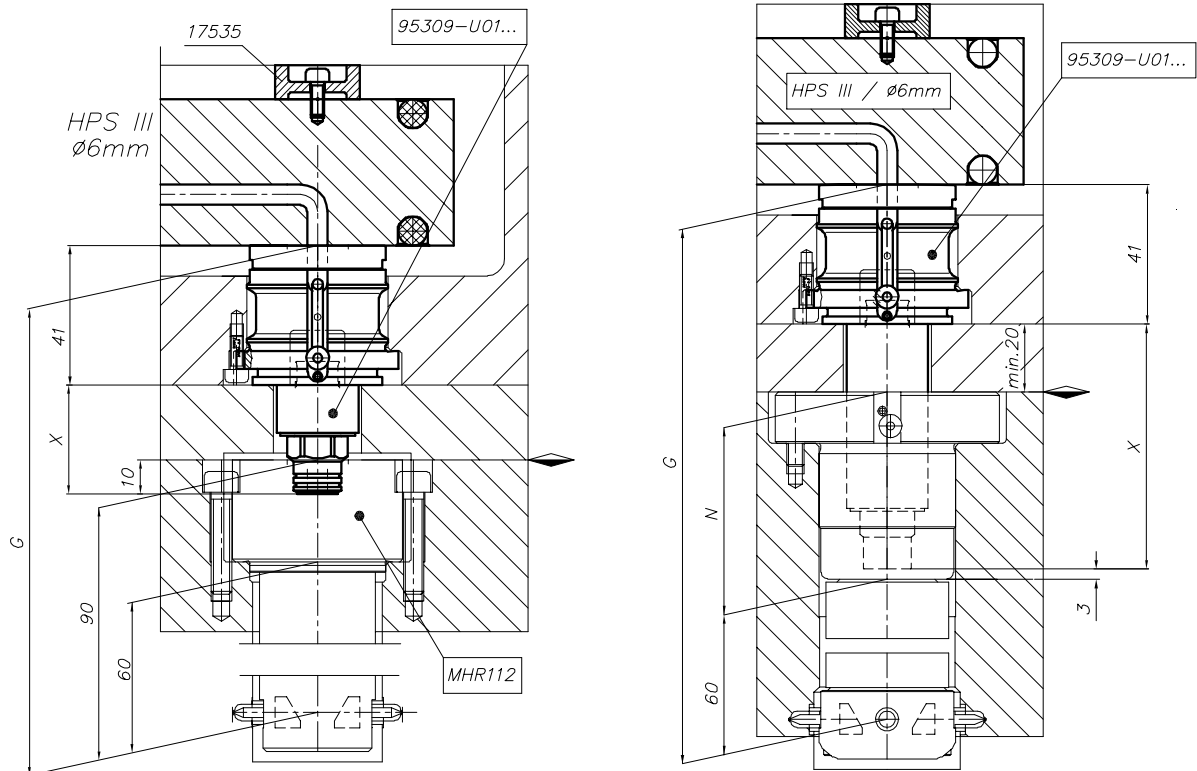
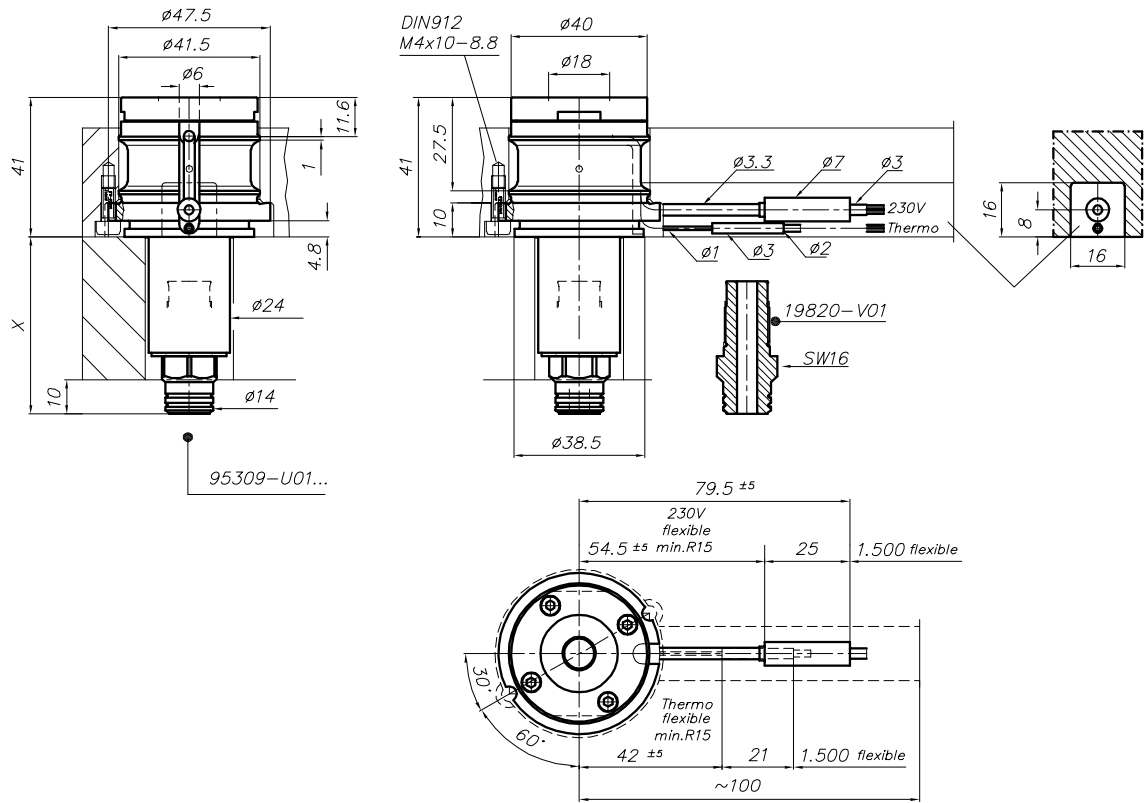
Installazione frontale per uso su sistema

Dim. X	HPS III-MHR 111	HPS III-MHR 112
	Corrisponde a Dim. G	Corrisponde a Dim. G
52	-	173
72	176	193
92	196	213
112	216	233
132	236	253
152	-	273

Ordering example:

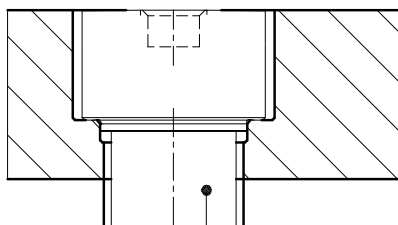
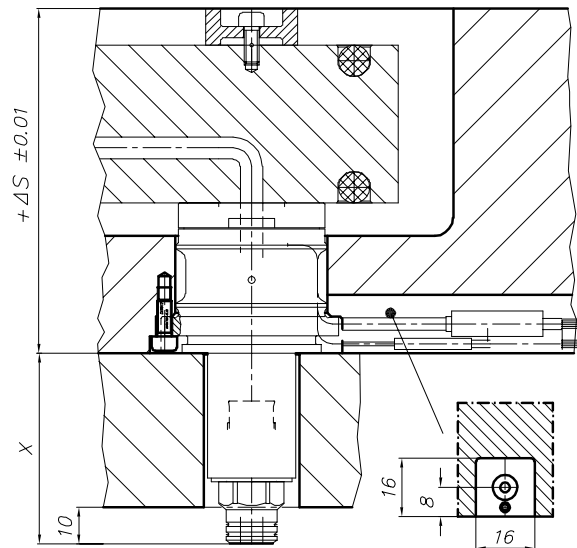
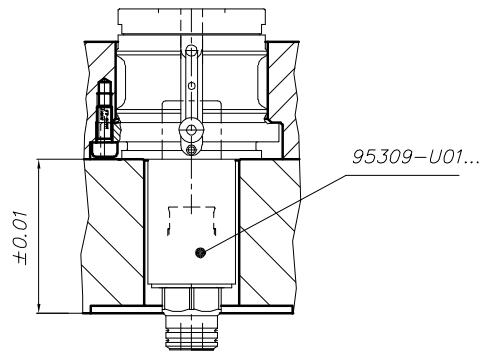
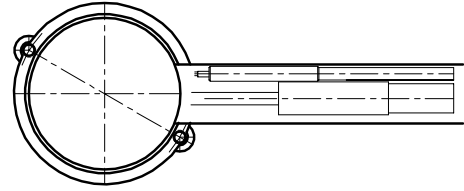
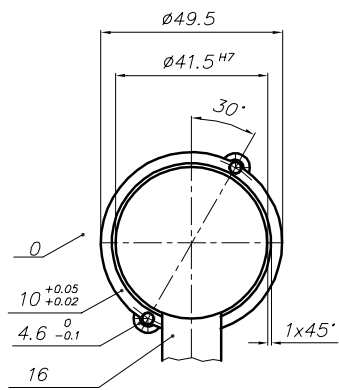
95309-U01.072

└─ Tipo └─ Dim. X

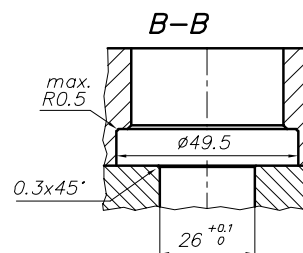
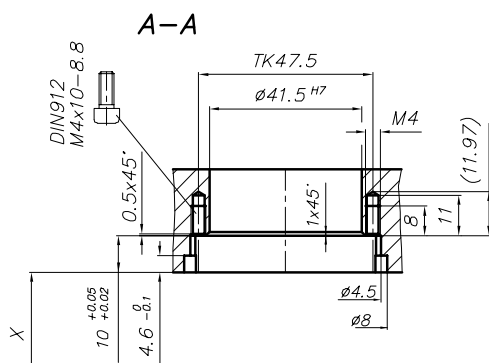
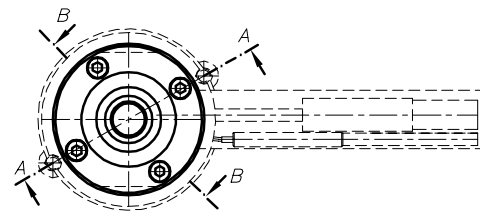


Ugello di collegamento 95309-U01...

Installazione



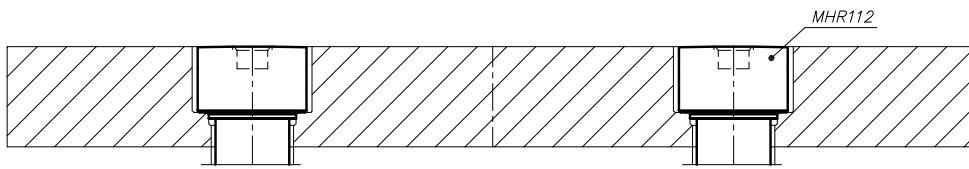
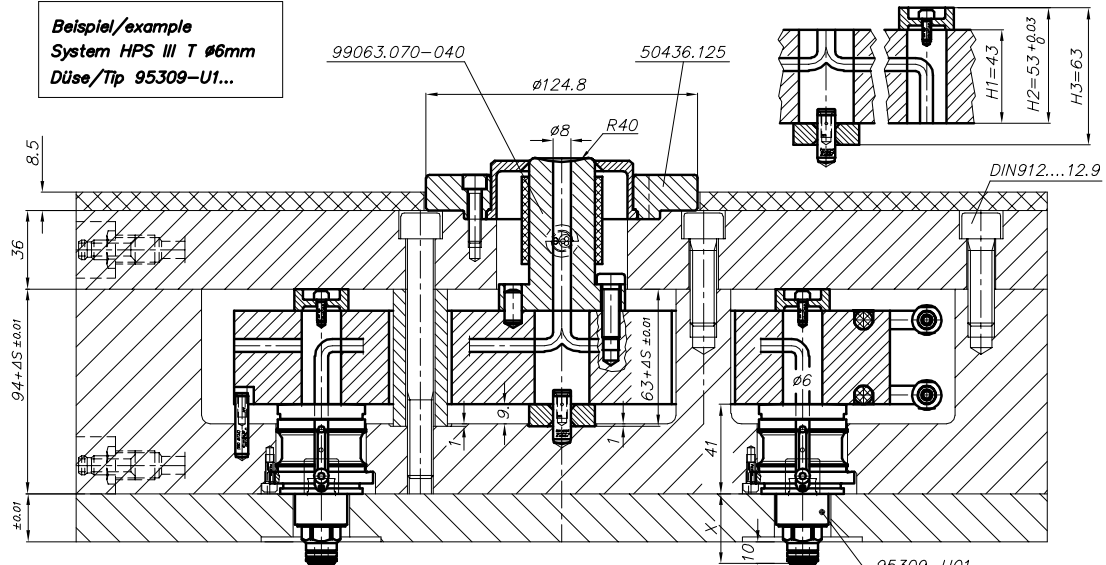
Beispiel
example
MHR112



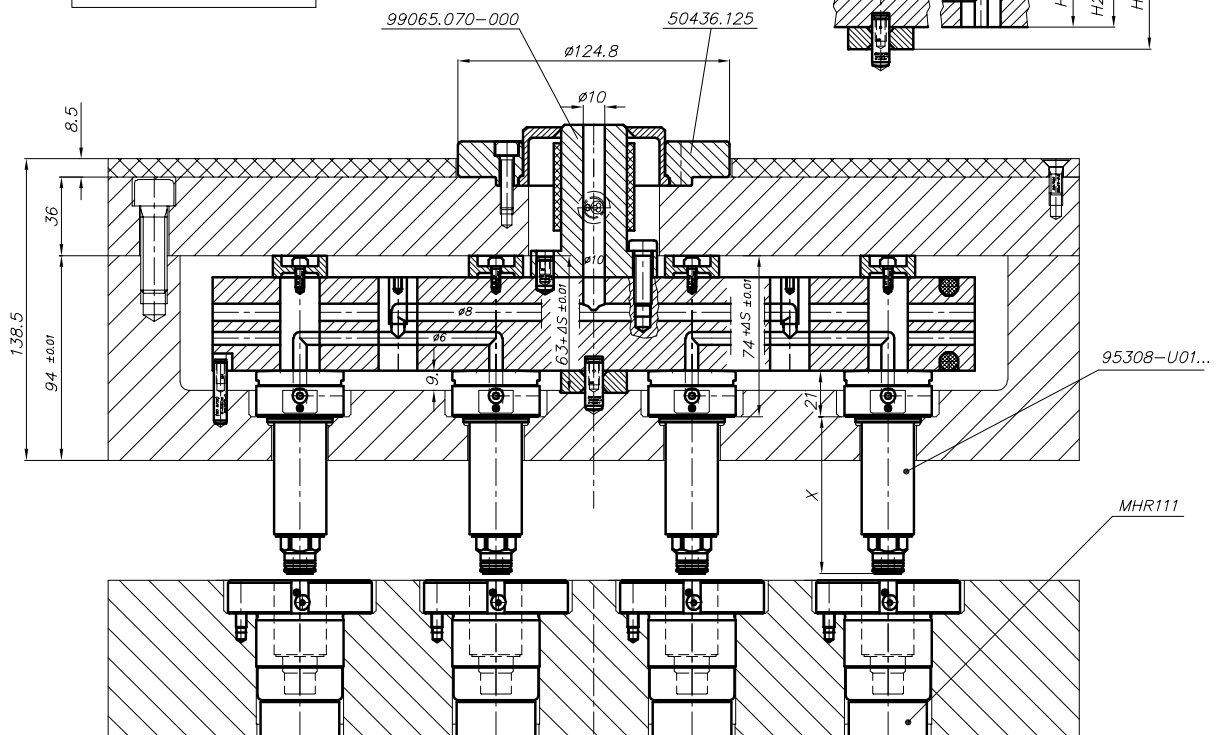
Ugello di collegamento 95308-U01... / 95309-U01...

Esempi di progettazione

Beispiel/example
System HPS III T $\varnothing 6\text{mm}$
Düse/Tip 95309-U1...



Beispiel/example
System HPS III TE $\varnothing 6\text{mm}$
Düse/Tip 95308-U1...



HPS III-MHR122 versione radiale

per uso come ugello su sistema direttamente in contatto con il collettore

Dimensioni e versioni punta

Numero di punte	1, 2
Versione	Ugello per sistema ad installazione standard
Lunghezza ugello (Dim. G) ⁽¹⁾	90

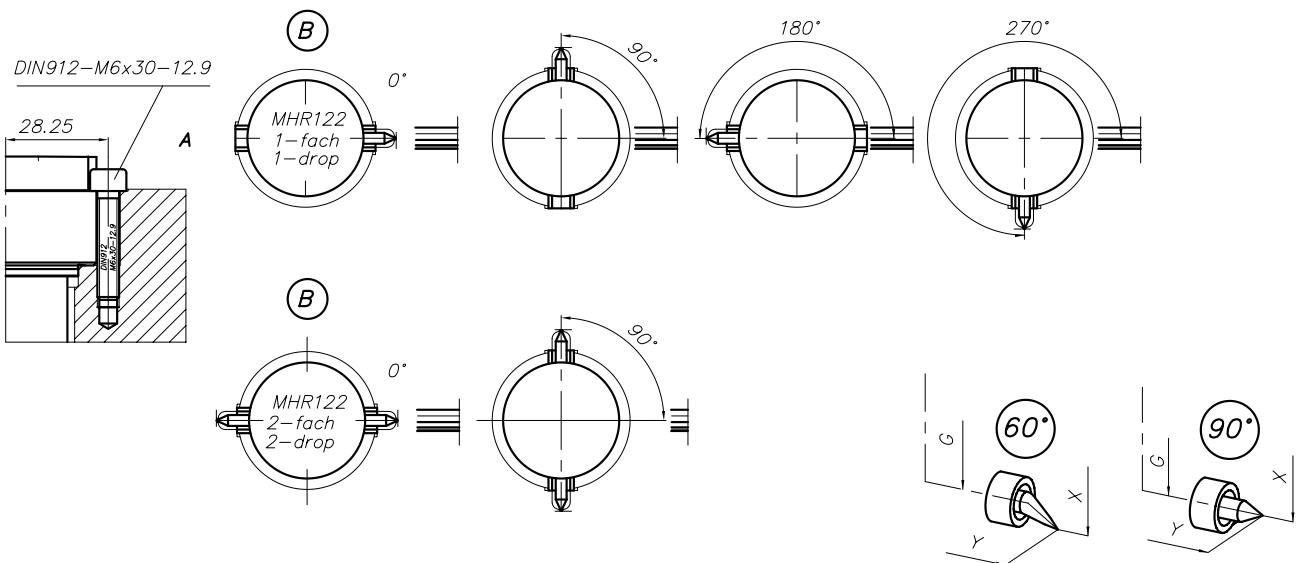
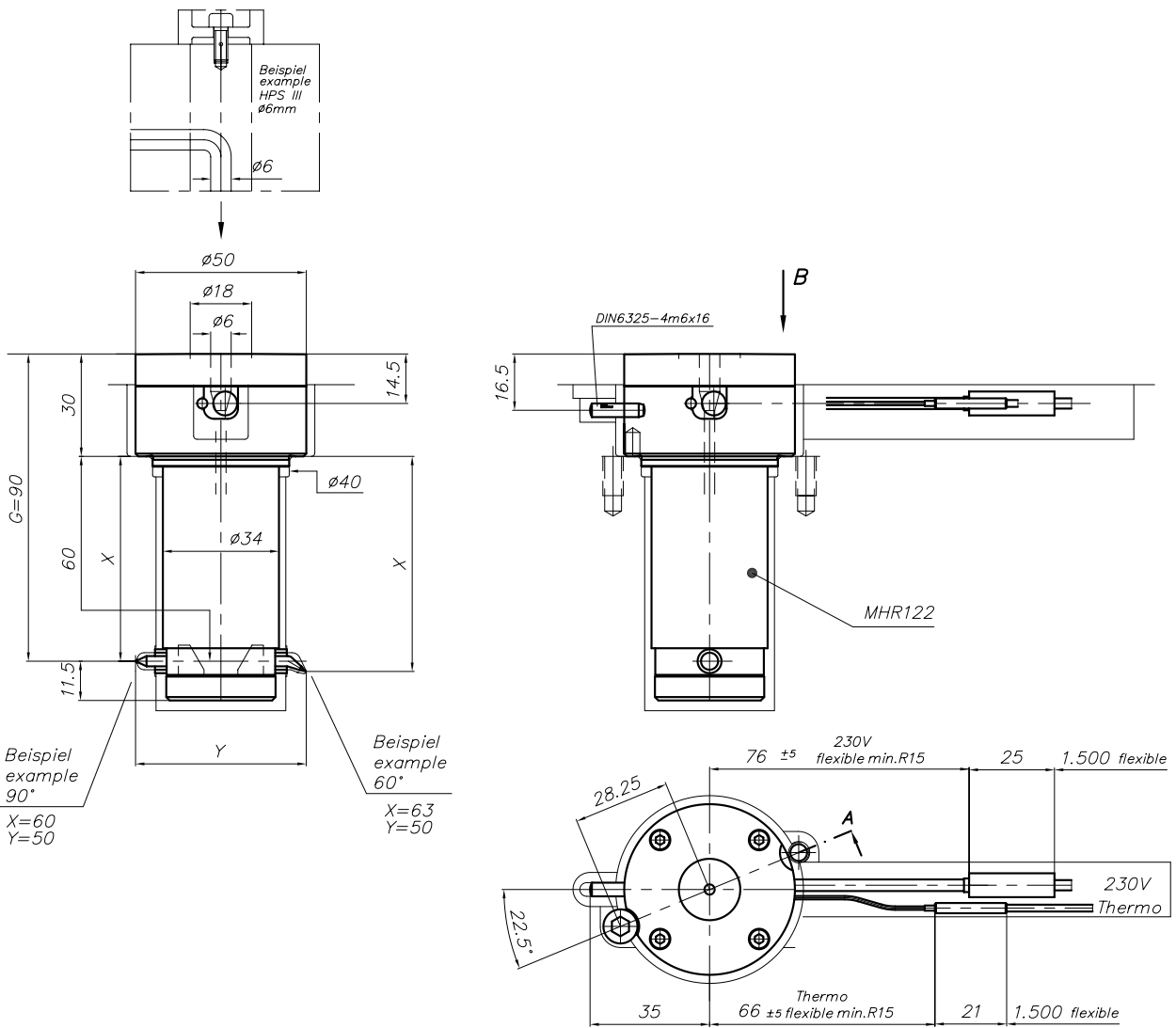
Versioni punta	90°	60°
Diametro interasse (Dim. Y)	50	50
Dim. X	60	63
Fori di iniezione raccomandati	0.5 - 1.2	0.9 - 1.5

(1) Ulteriori lunghezze ugello disponibili a richiesta

Articolo codice:

Ugello per sistema: **MHR122-95...**

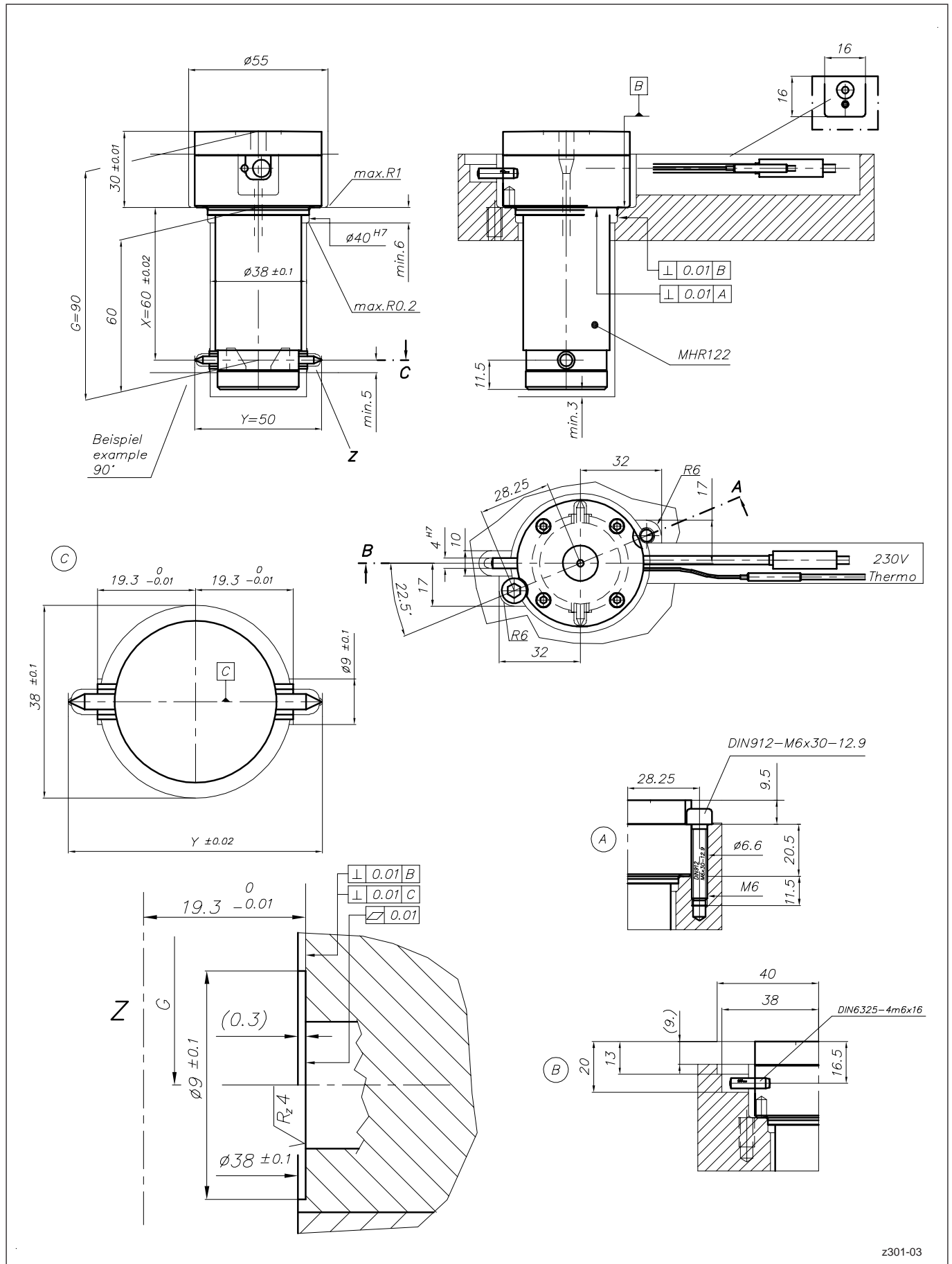
Ogni ugello verrà configurato individualmente per adattarsi alla vostra applicazione. Contattateci per maggior informazioni!



z301-02

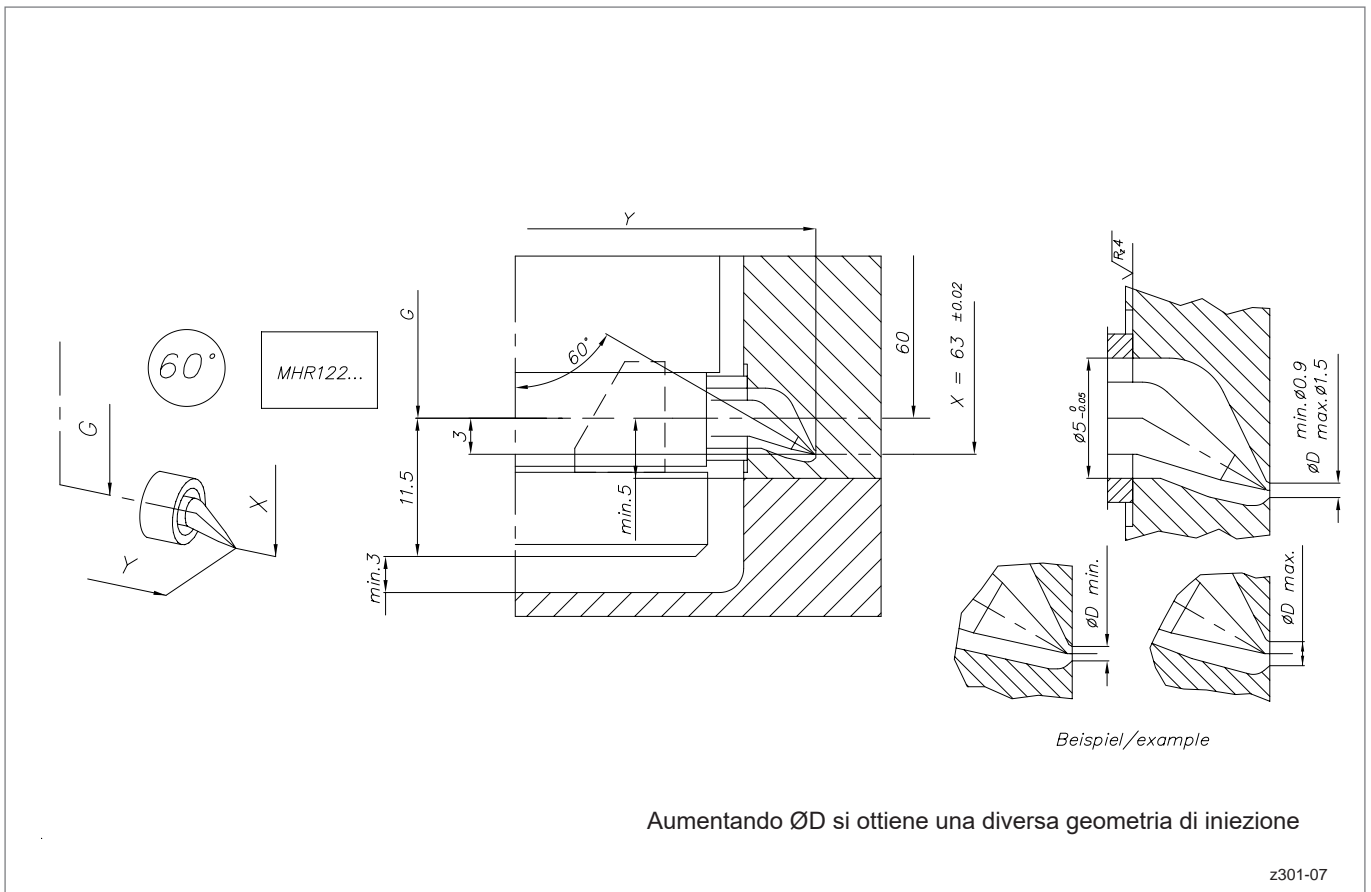
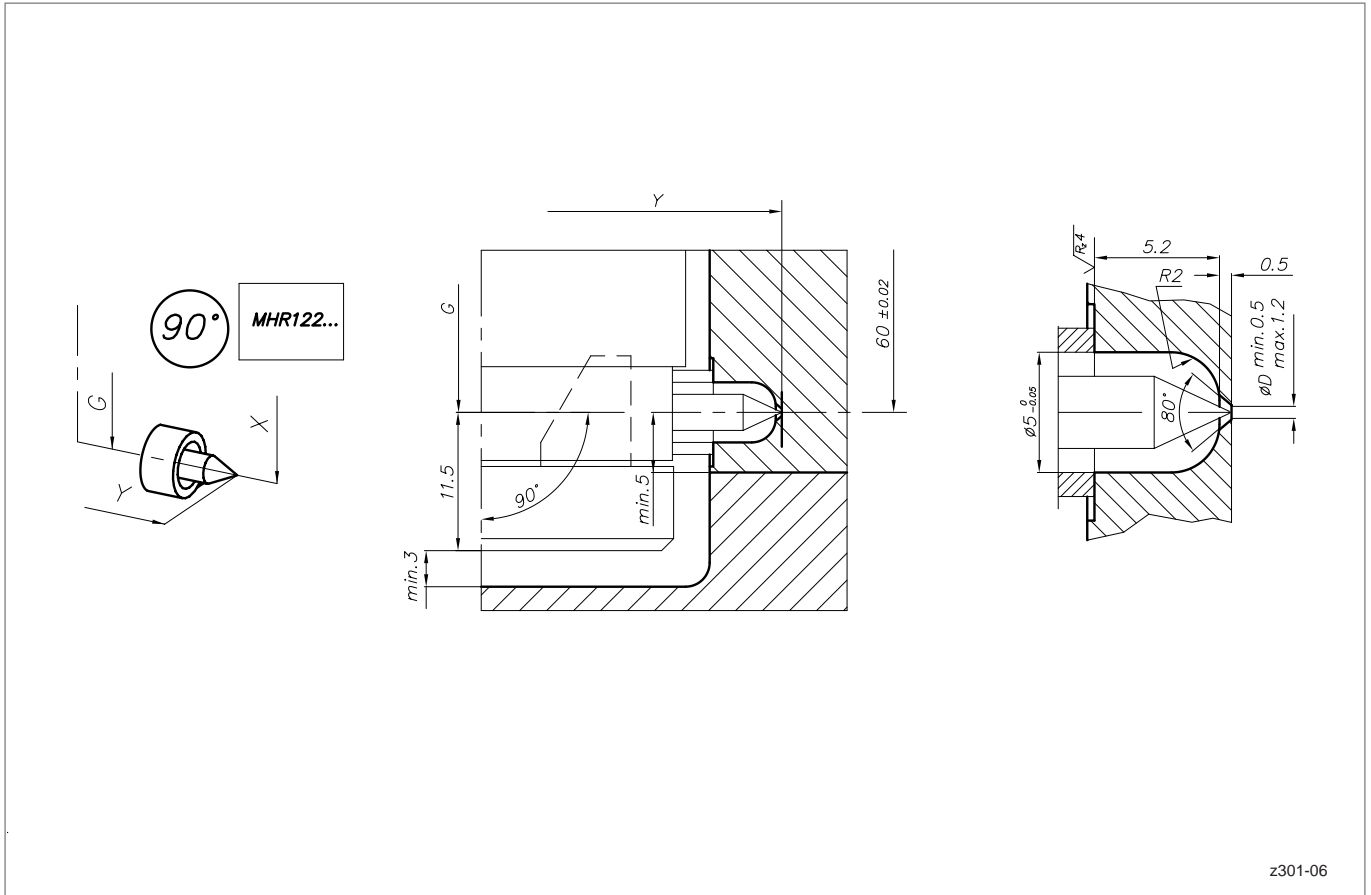
HPS III-MHR122 versione radiale

Installazione



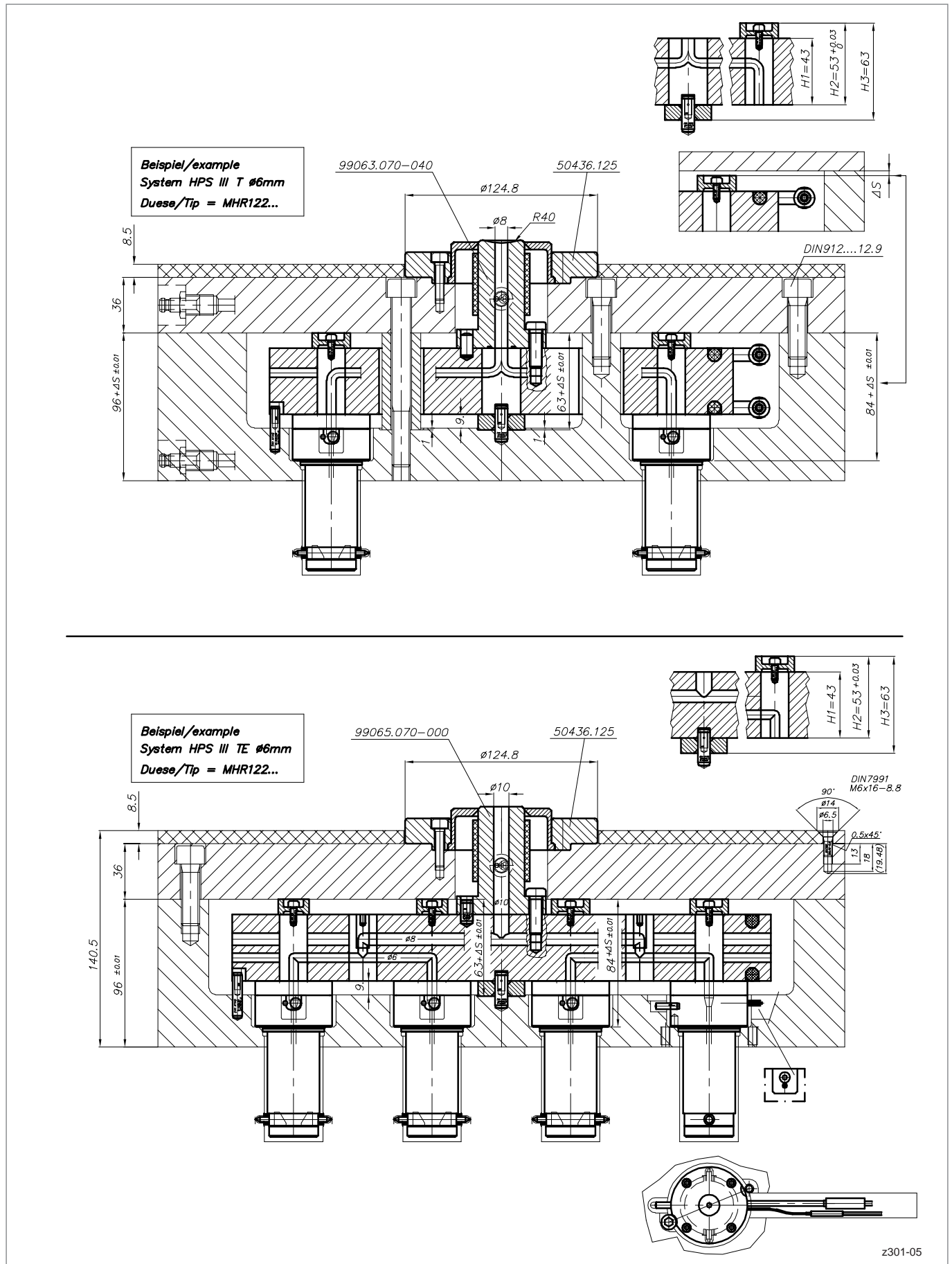
HPS III-MHR122 versione radiale

Dettaglio geometrie del punto di iniezione



HPS III-MHR122 versione radiale

Esempi di progettazione



HPS III-MHL200 versione lineare

Ugello singolo e per sistemi

Dimensioni e versioni punta

Versione	Ugello per sistema	Ugello singolo					
Raggio ugello pressa (Dim. R)	--	0	15	15.5	40	1/2" (13.2)	3/4" (19.5)
Dim. T	--	0	2	2	0.8	2	1.8
Anello di centraggio	--	Articolo codice 50456... Diametro .100 / .110 / .125 / .160 / .175					

Larghezza del blocco ugello (Dim. B)	62
Numero di punte	4
Interassi tra le cavità (Dim. S1)	S1=42
Lunghezza ugello (Dim. G) ⁽¹⁾	129, 138, 148, 168
Posizione delle barre	A (sul lato ugello con punte) B (sul lato ugello senza punte)

Versioni punta	90°	60°
Distanza tra le file di cavità (Dim. Y)	62	62
Dim. X	60	64.5
Fori di iniezione raccomandati	0.8 - 1.5	0.8 - 1.5

(1) Ulteriori lunghezze ugello disponibili a richiesta

Codici articolo:

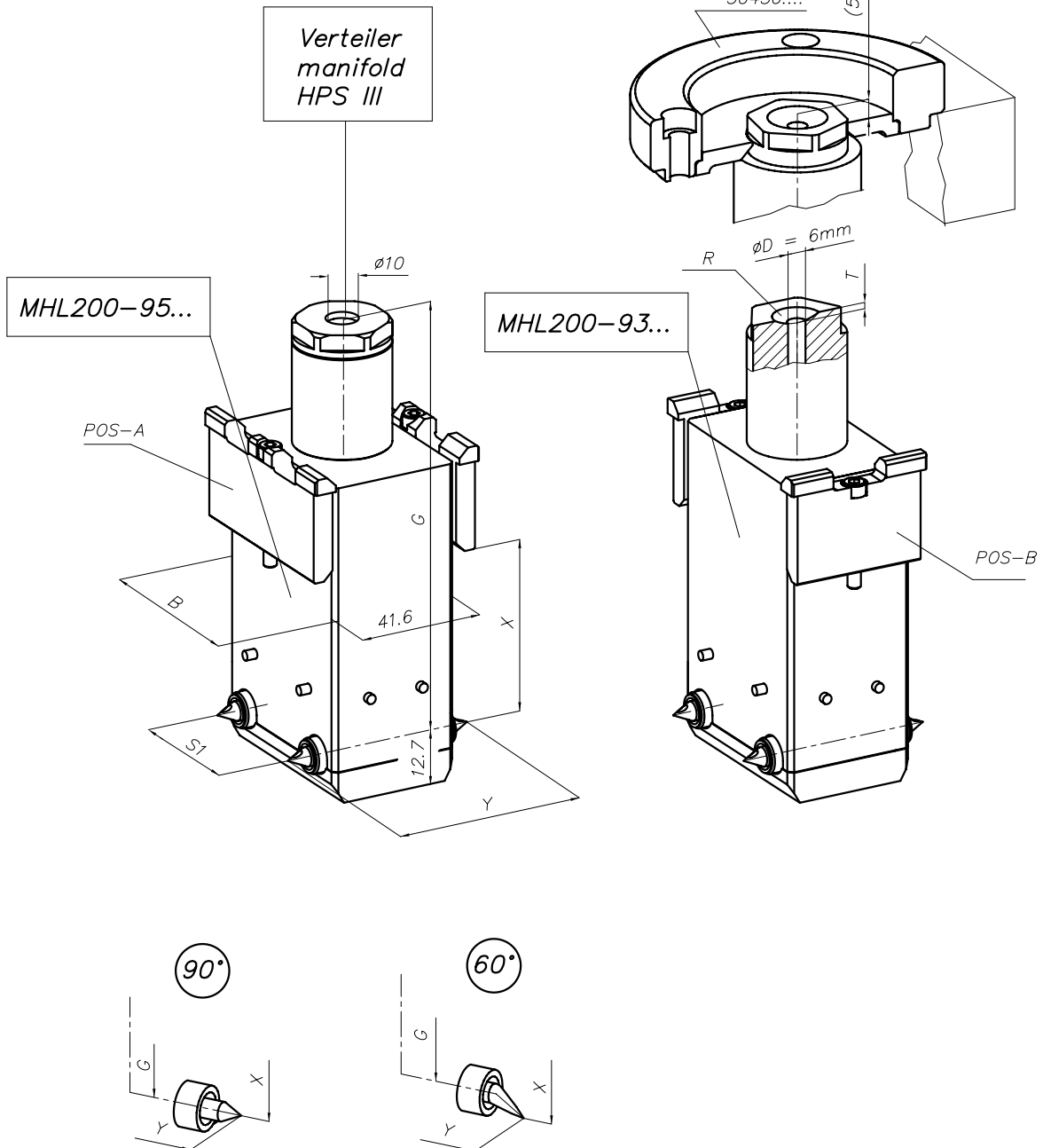
Ugello per sistema: **MHL200-95...**

Ugello singolo: **MHL200-93...**

Ogni ugello verrà configurato individualmente per adattarsi alla vostra applicazione. Contattateci per maggior informazioni!

ATTENZIONE!

L'unità di iniezione pressa non deve applicare una forza superiore ai 30 KN



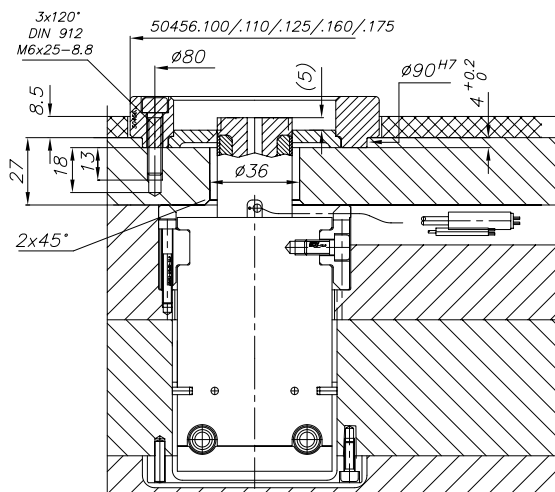
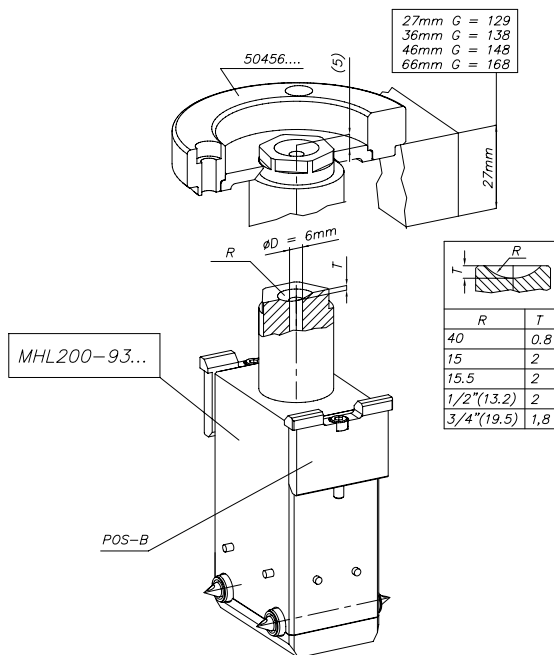
z297-01

HPS III-MHL200 versione lineare

Esempio di installazione per ugello singolo, 4 punti, larghezza blocco ugello 62, posizione delle barre B

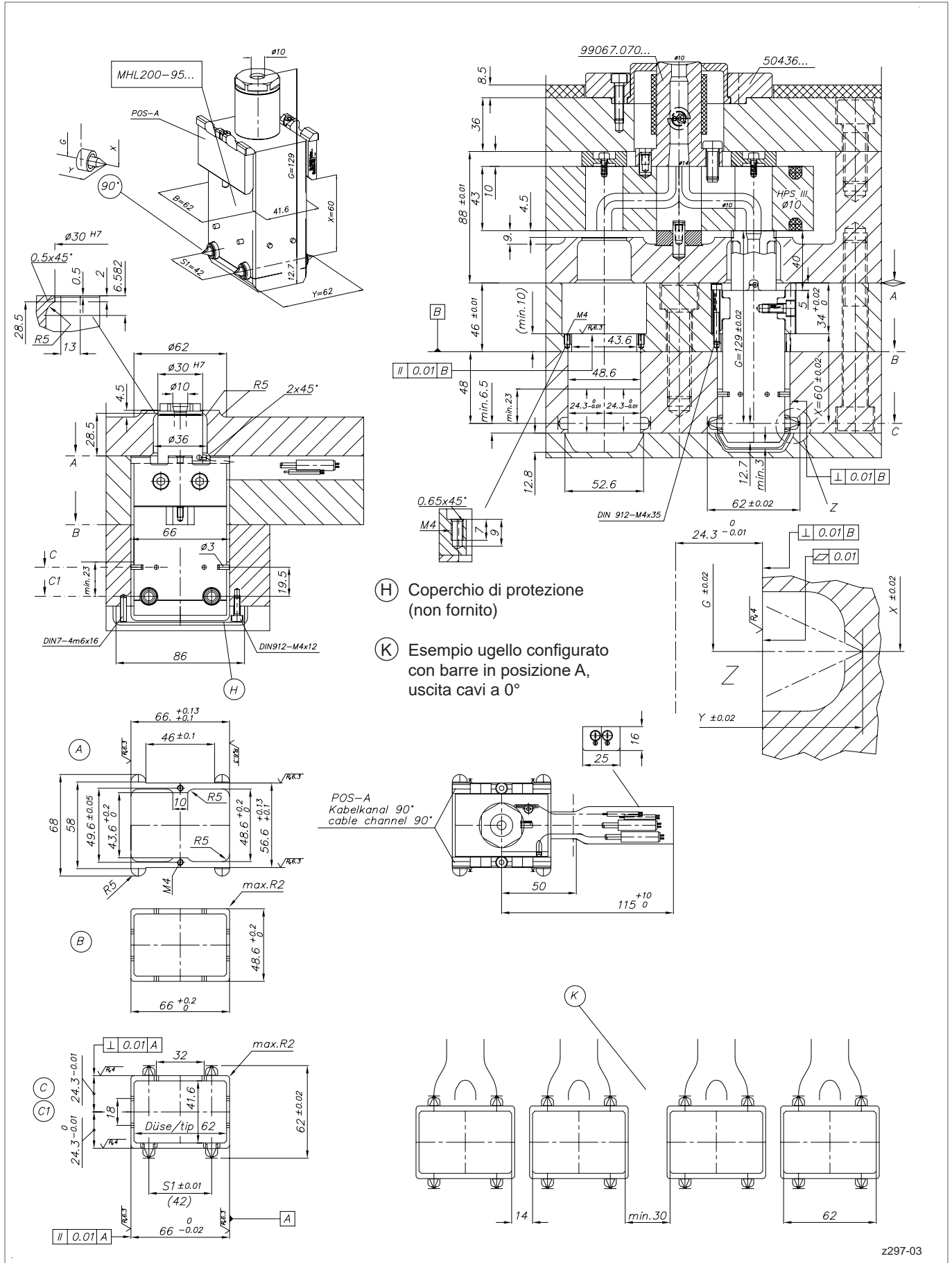
ATTENZIONE!

L'unità di iniezione pressa non deve applicare una forza superiore ai 30 KN



HPS III-MHL200 versione lineare

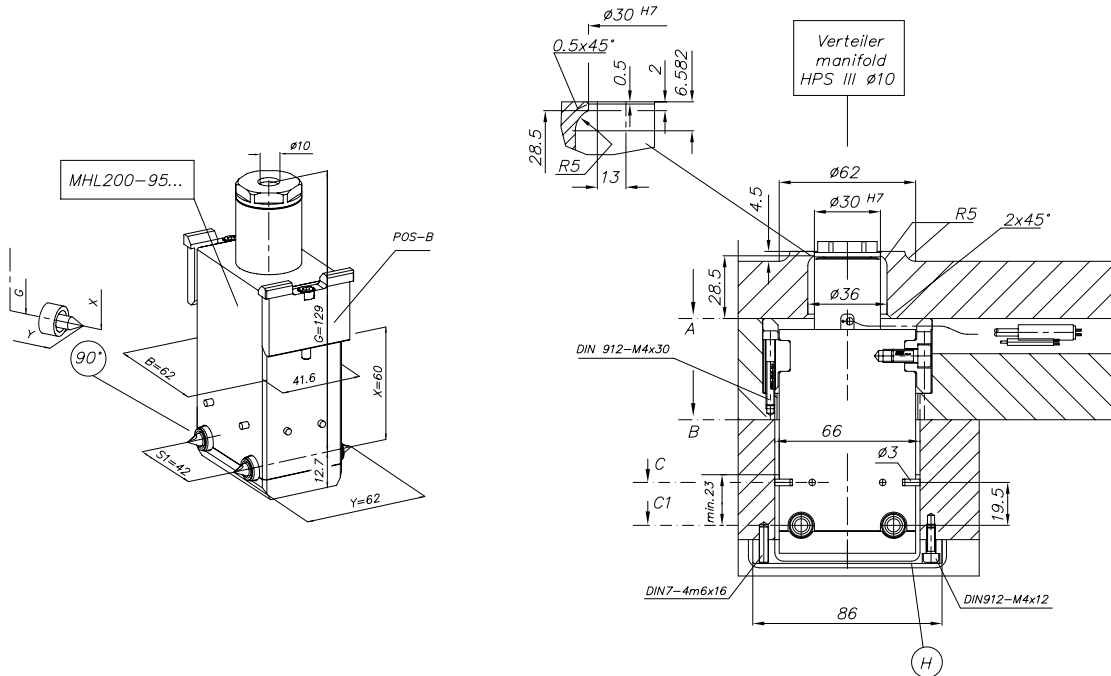
Esempio di installazione per ugello su sistema, 4 punti, larghezza blocco ugello 62, posizione delle barre A



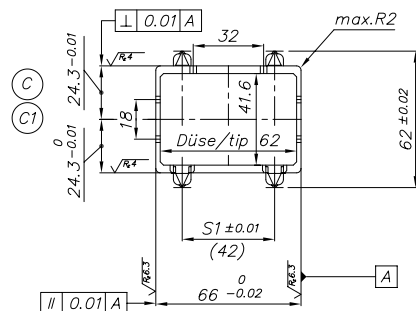
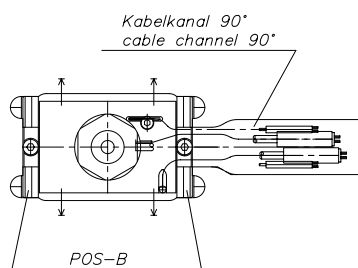
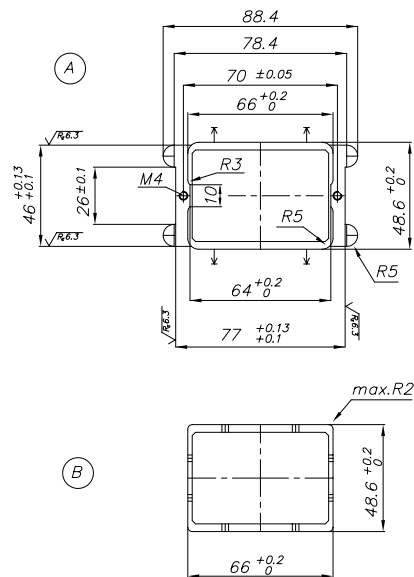
z297-03

HPS III-MHL200 versione lineare

Esempio di installazione per ugello su sistema, 4 punti, larghezza blocco ugello 62, posizione delle barre B



(H) Coperchio di protezione (non fornito)

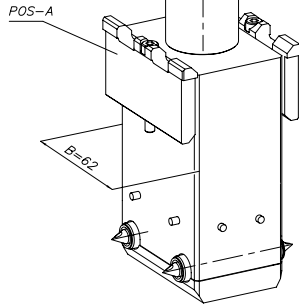


HPS III-MHL200 versione lineare

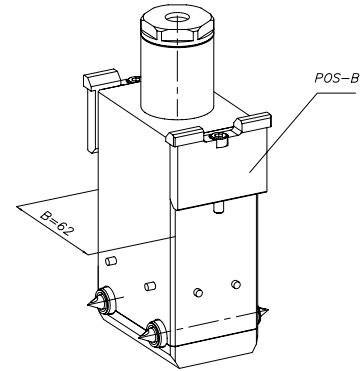
Uscita cavi per potenza e termocoppie, larghezza blocco ugello 62

Posizione delle barre A

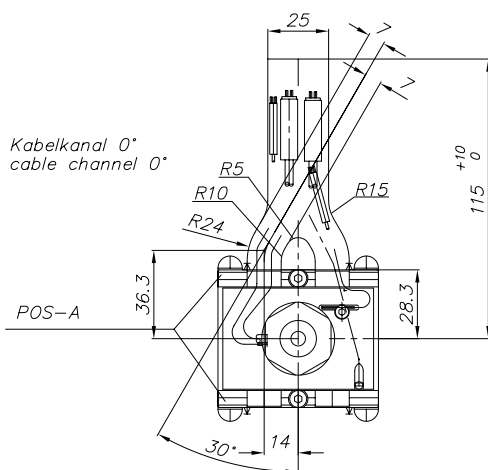
MHL200-93...
MHL200-95...



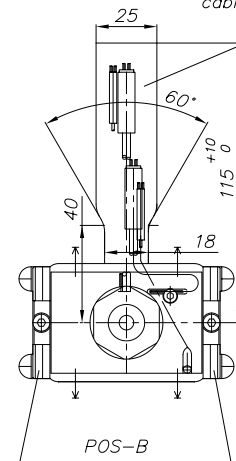
Posizione delle barre B



0°

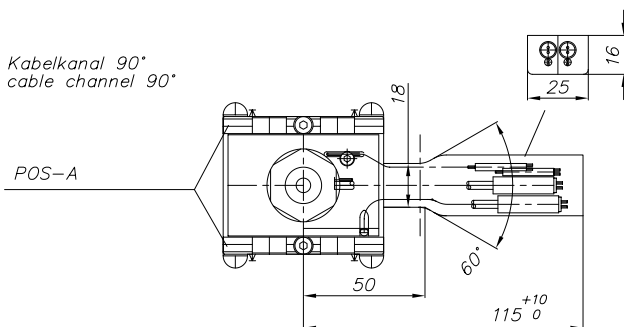


Kabelkanal 0°
cable channel 0°



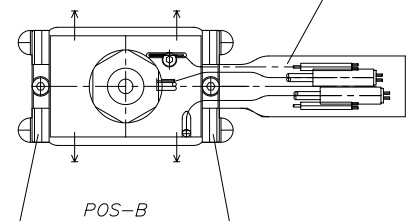
POS-B

90°



Kabelkanal 90°
cable channel 90°

Kabelkanal 90°
cable channel 90°

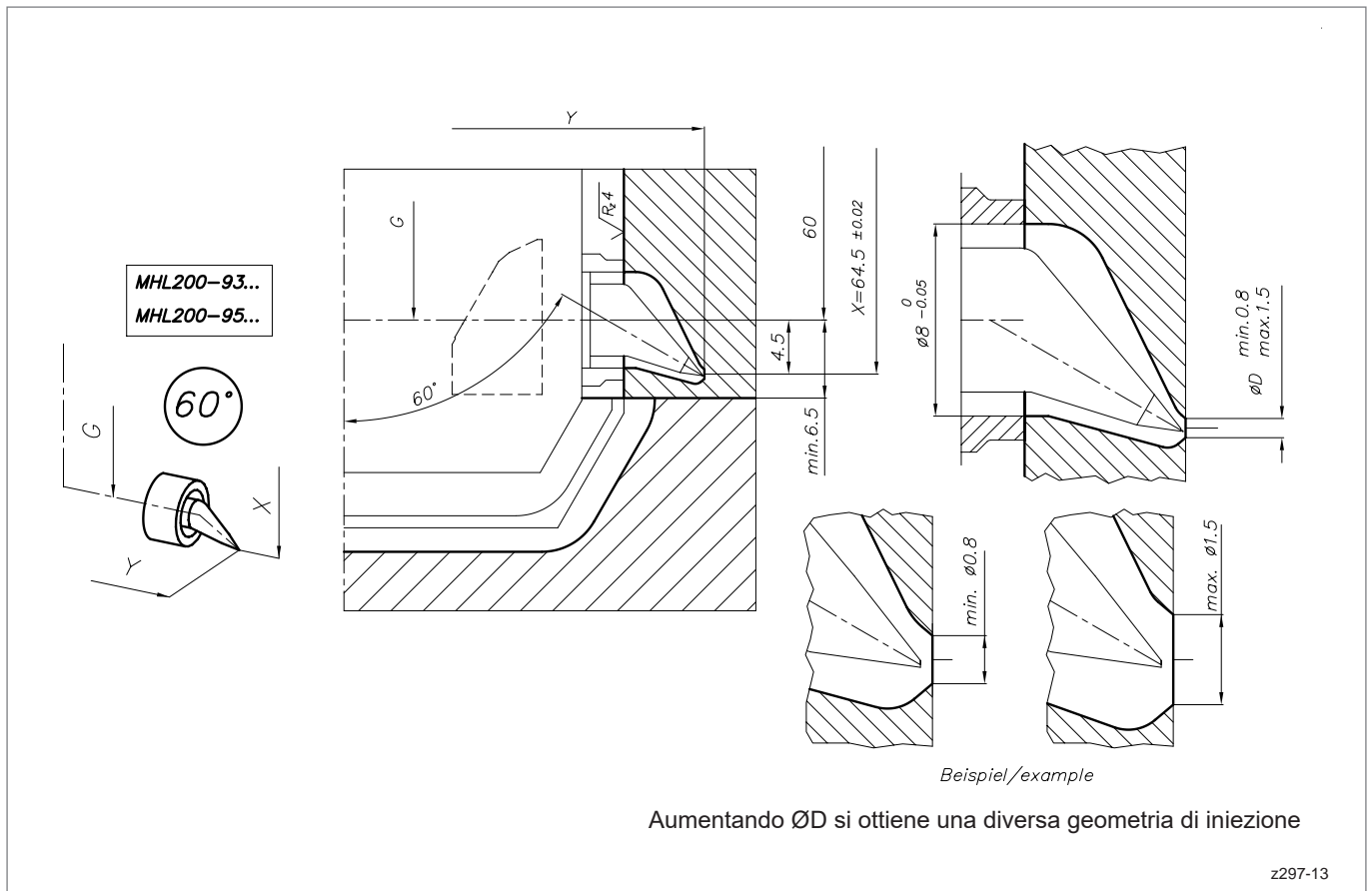
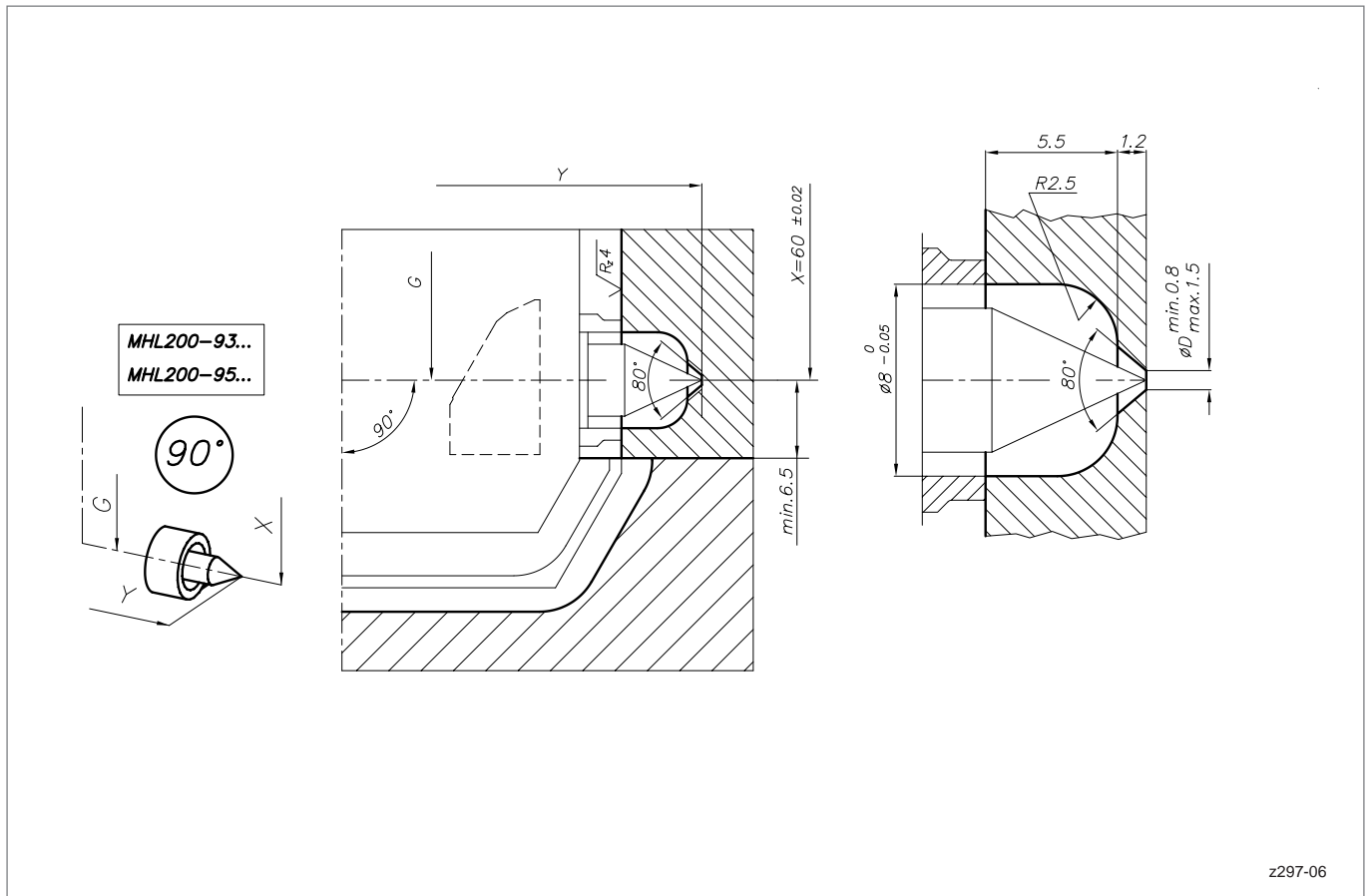


POS-B

z297-05

HPS III-MHL200 versione lineare

Dettaglio geometrie del punto di iniezione



HPS III-MHR200 versione radiale

Ugello singolo e per sistemi

Dimensioni e versioni punta

Versione	Ugello per sistema	Ugello singolo					
Raggio ugello pressa (Dim. R)	--	0	15	15.5	40	1/2" (13.2)	3/4" (19.5)
Dim. T	--	0	2	2	0.8	2	1.8
Anello di centraggio	--	Articolo codice 50456... Diametro .100 / .110 / .125 / .160 / .175					

Numero di punte	1, 2, 4		
Lunghezza ugello (Dim. G) ⁽¹⁾	105	114	144
Altezza anello di fissaggio per ugello su sistema (Dim. N)	15	15 - 24	15 - 54

Versioni punta	90°	60°
Diametro interasse (Dim. Y)	60	60
Dim. X	60	64.5
Fori di iniezione raccomandati	0.8 - 1.5	0.8 - 1.5

(1) Ulteriori lunghezze ugello disponibili a richiesta

Codici articolo:

Ugello per sistema: **MHR200-V01-95...**

Ugello singolo: **MHR200-V01-93...**

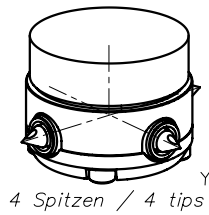
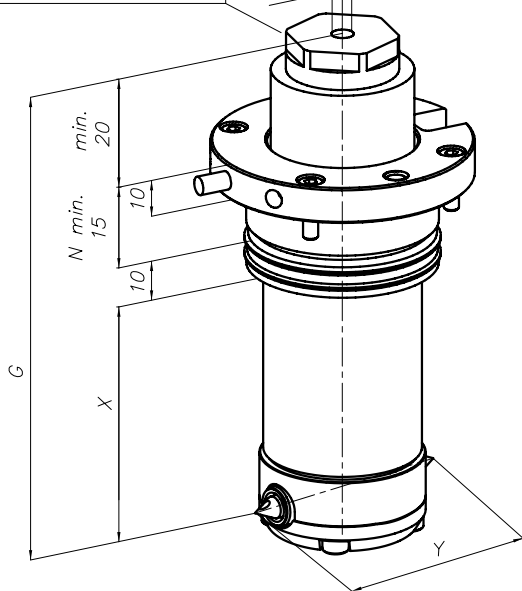
Ogni ugello verrà configurato individualmente per adattarsi alla vostra applicazione. Contattateci per maggior informazioni!

ATTENZIONE!
L'unità di iniezione pressa non deve applicare una forza superiore ai 30 KN

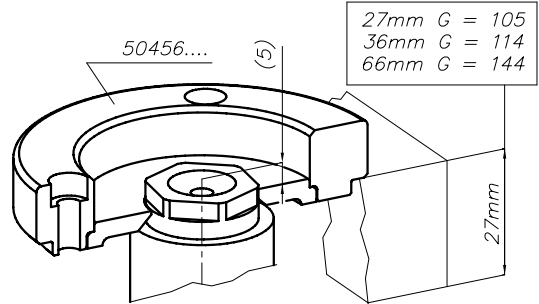
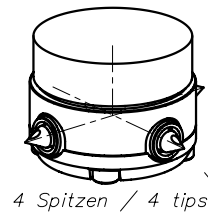
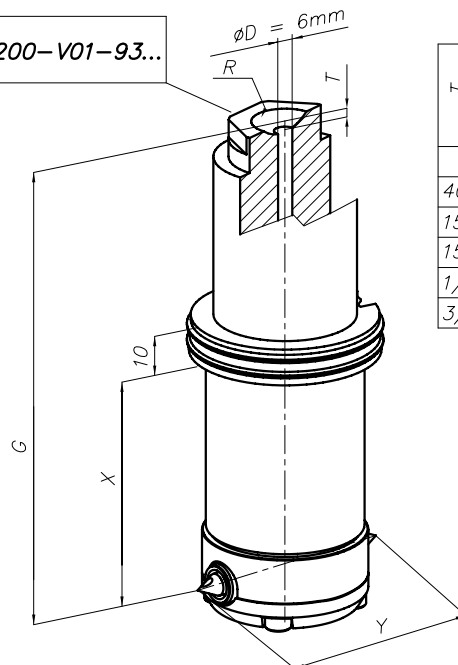
HPS III
Verteiler 2 Spitze / 2 tips = 6mm
manifold 4 Spitzen / 4 tips = 10mm

1 Spitze / 1 tip
2 Spitze / 2 tips $\phi D = 6$
4 Spitzen / 4 tips $\phi D = 10/8$

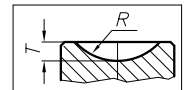
MHR200-V01-95...



MHR200-V01-93...

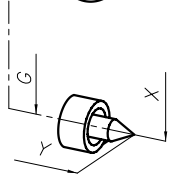


27mm G = 105
36mm G = 114
66mm G = 144

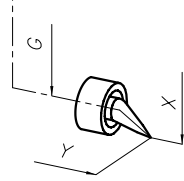


R	T
40	0.8
15	2
15.5	2
1/2"(13.2)	2
3/4"(19.5)	1,8

90°



60°



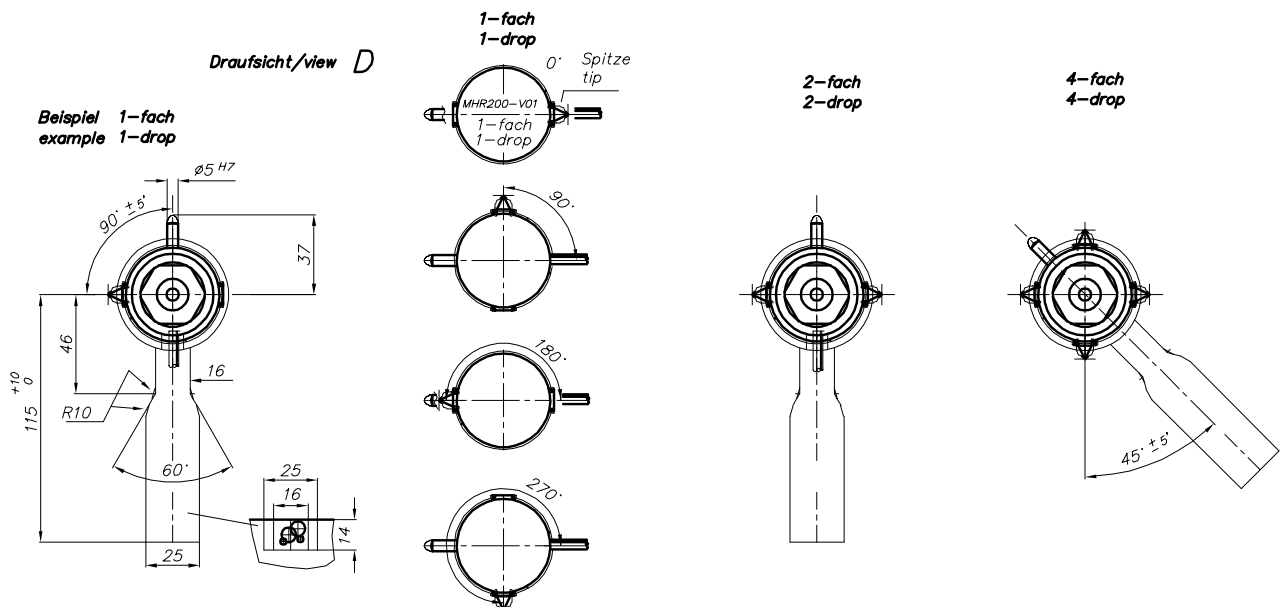
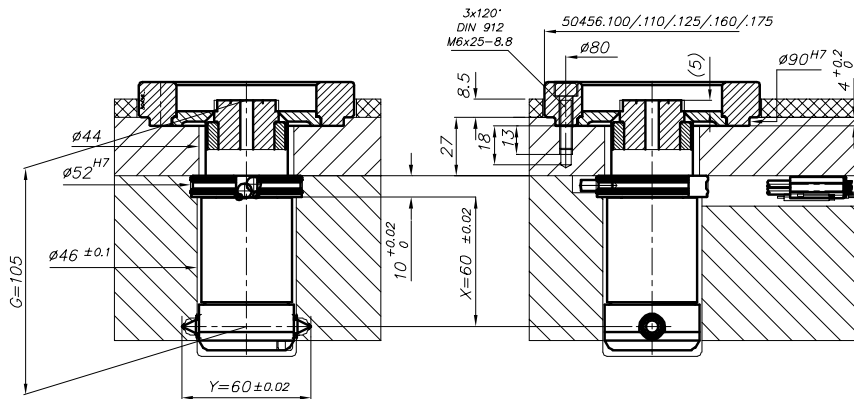
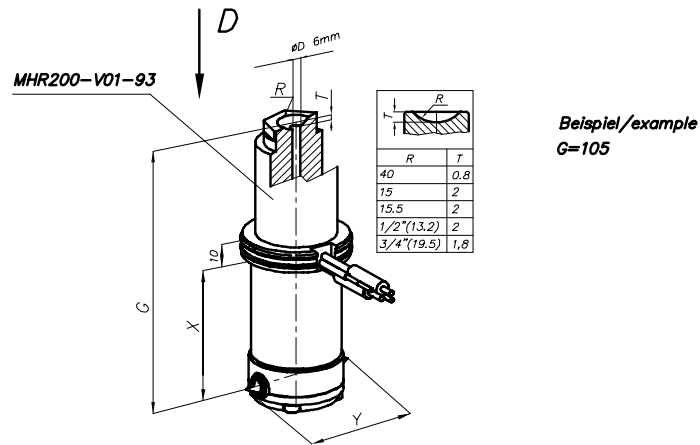
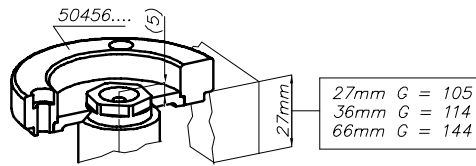
HPS III-MHR200 versione radiale

Esempio di installazione per ugello singolo

Dalla dimensione X
l'installazione è identica
all'ugello per sistema
(vedere pagina destra)

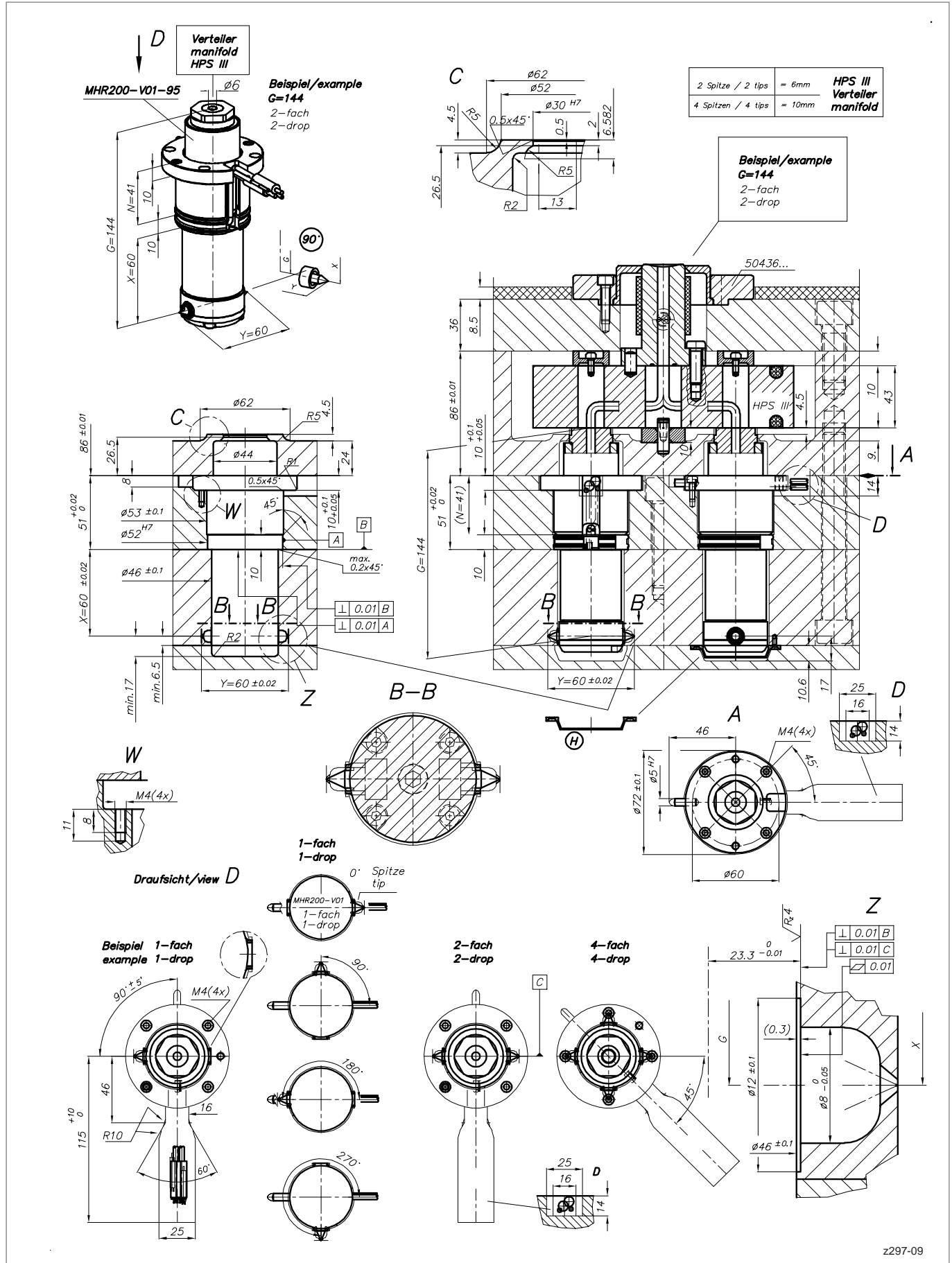
ATTENZIONE!

L'unità di iniezione pressa
non deve applicare una
forza superiore ai 30 KN



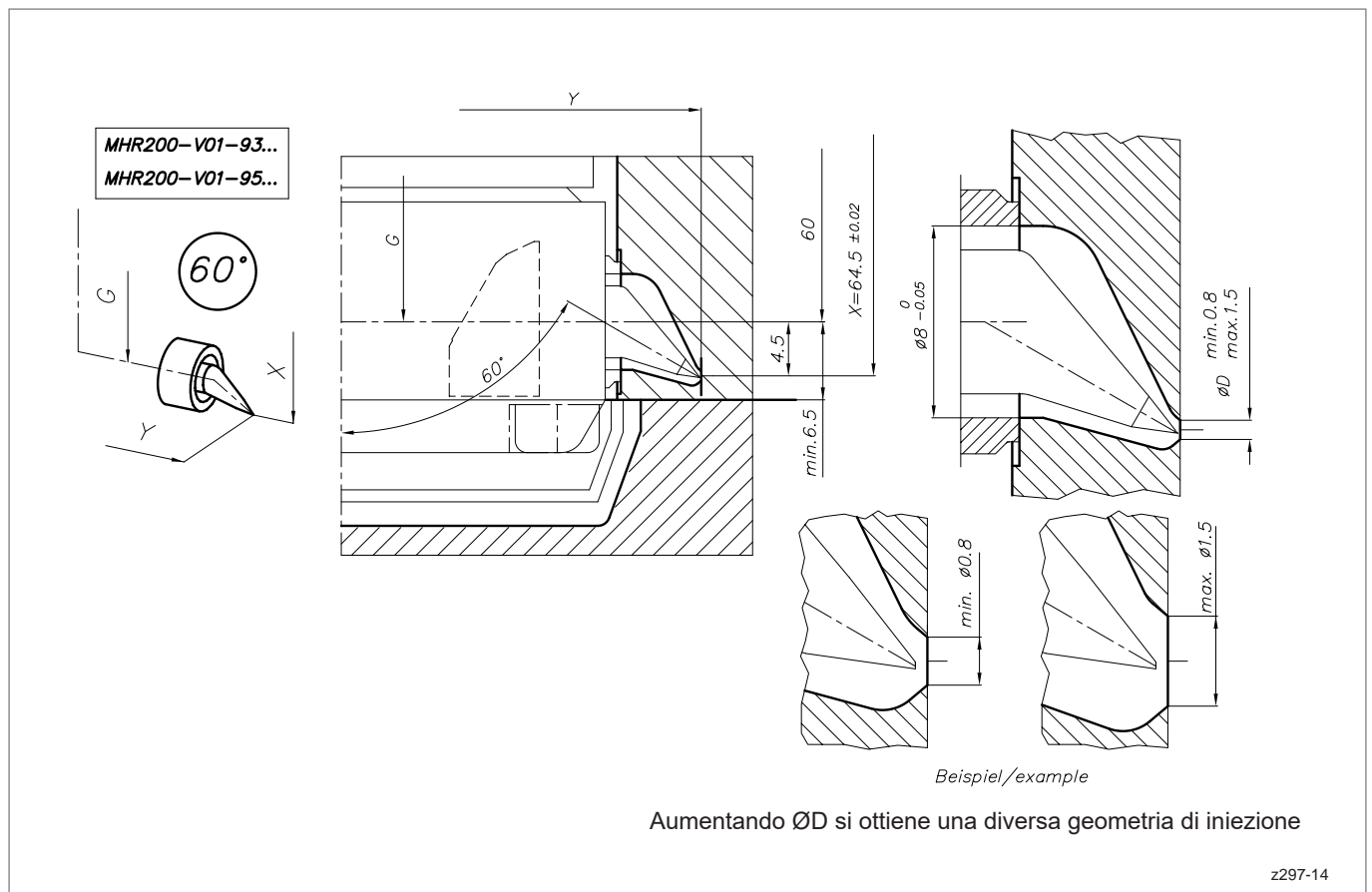
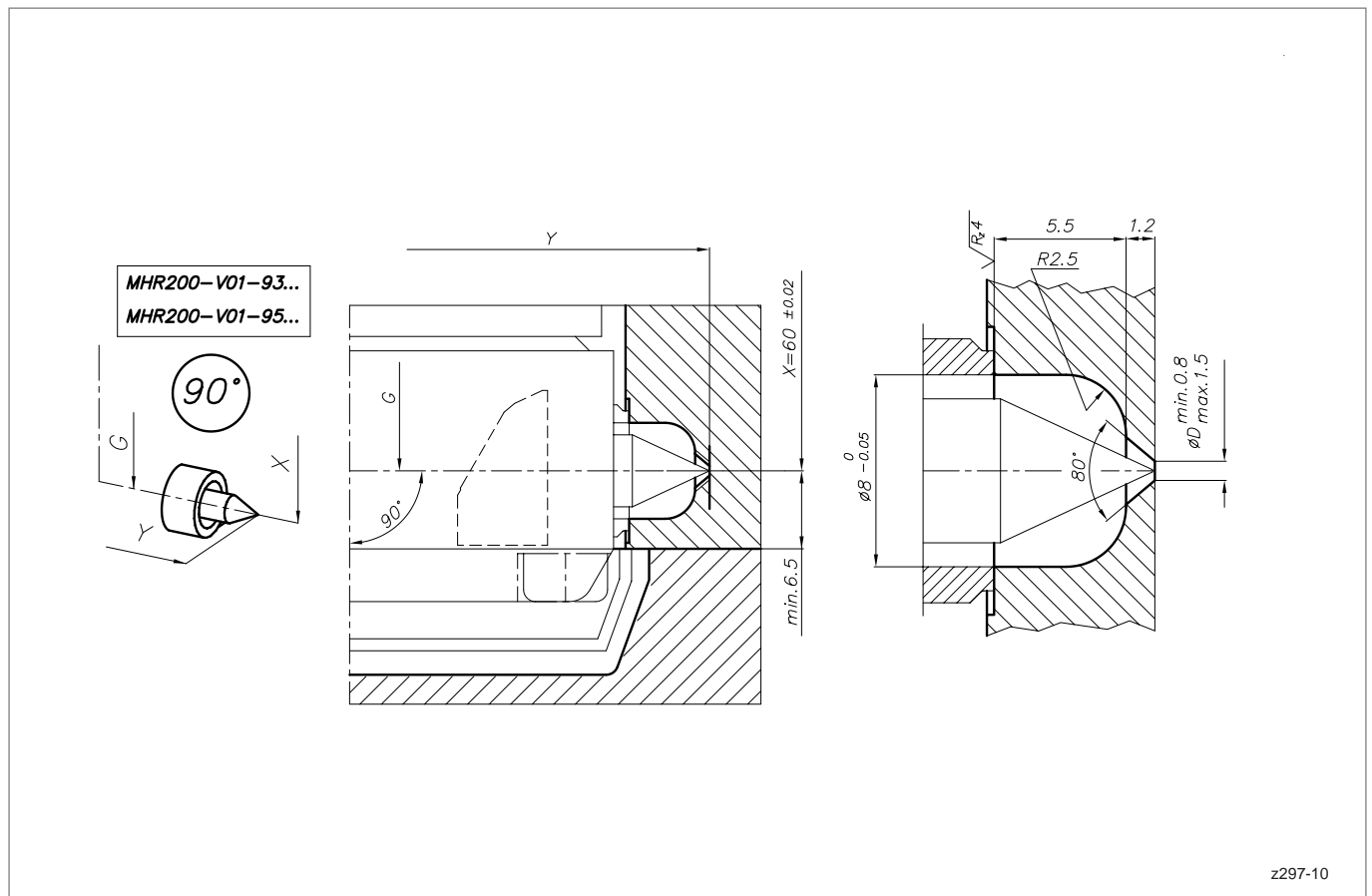
HPS III-MHR200 versione radiale

Esempio di installazione per ugello su sistema



HPS III-MHR200 versione radiale

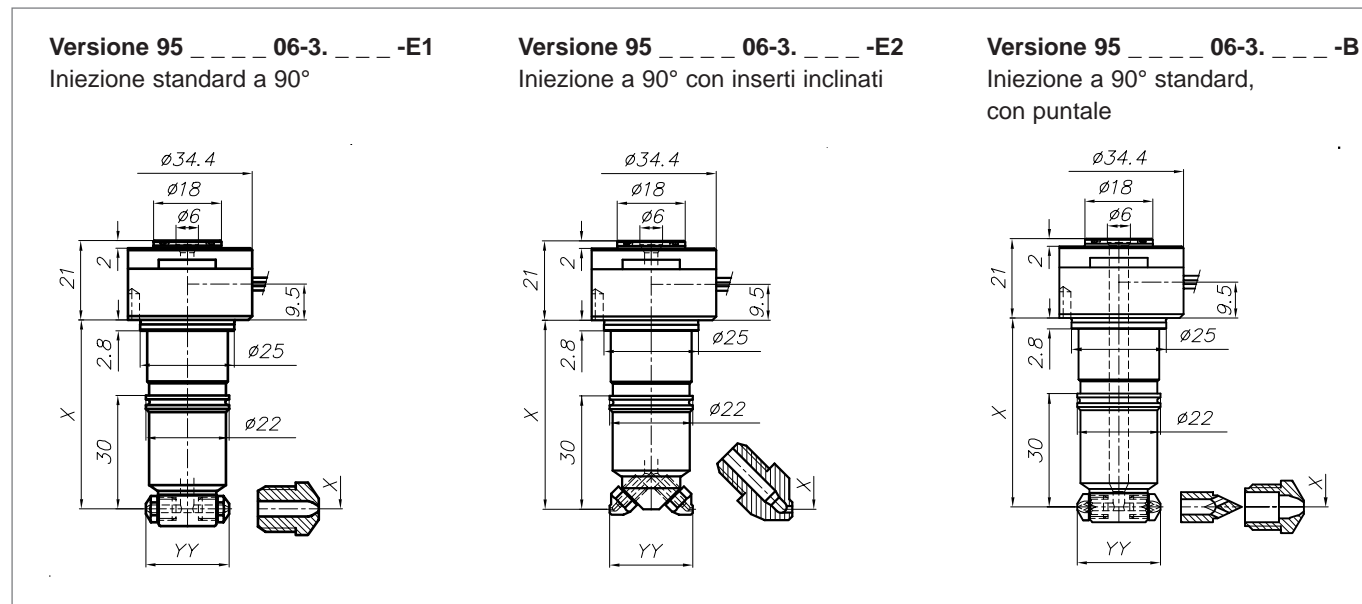
Dettaglio geometrie del punto di iniezione



HPS III-MH1 ugello sistema

per iniezione laterale a flusso libero,
dimensioni e codici articolo

Versioni per installazione standard



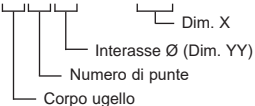
Diametro interasse (Dim. YY)	Dim. X	Numero di punti realizzabile			
		1	2	3	4
22 mm*	50 mm				
	90 mm	●	●	●**	●**
	130 mm				

* altri diametri interasse su richiesta
** non per versione E2

Esempio ordine:

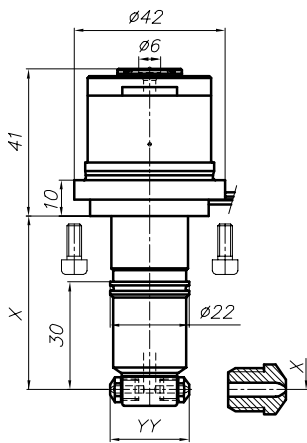
Ugello 95 ___ 06-3. ___ - _

95042206-3.050-E1 — Versione di iniezione

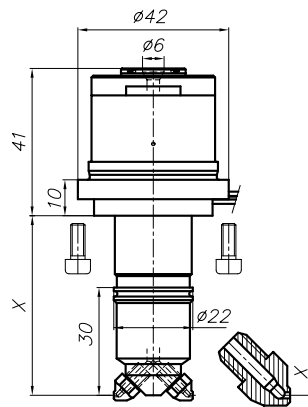


Versioni per installazione frontale

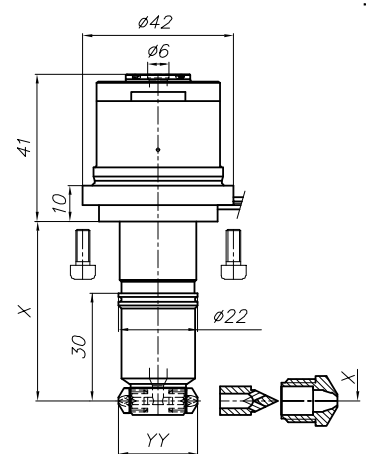
Versione 95 ___ 06-4. ___ -E1
Iniezione standard a 90°



Versione 95 ___ 06-4. ___ -E2
Iniezione a 90° con inserti inclinati



Versione 95 ___ 06-4. ___ -B
Iniezione a 90° standard,
con puntale

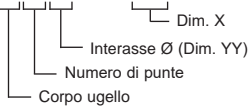


Diametro interasse (Dim. YY)	Dim. X	Numero di punti realizzabile			
		1	2	3	4
22 mm*	30 mm				
	70 mm	●	●	●**	●**
	110 mm				
* altri diametri interasse su richiesta ** non per versione E2					

Esempio ordine:

Ugello 95 ___ 06-4. ___ - _

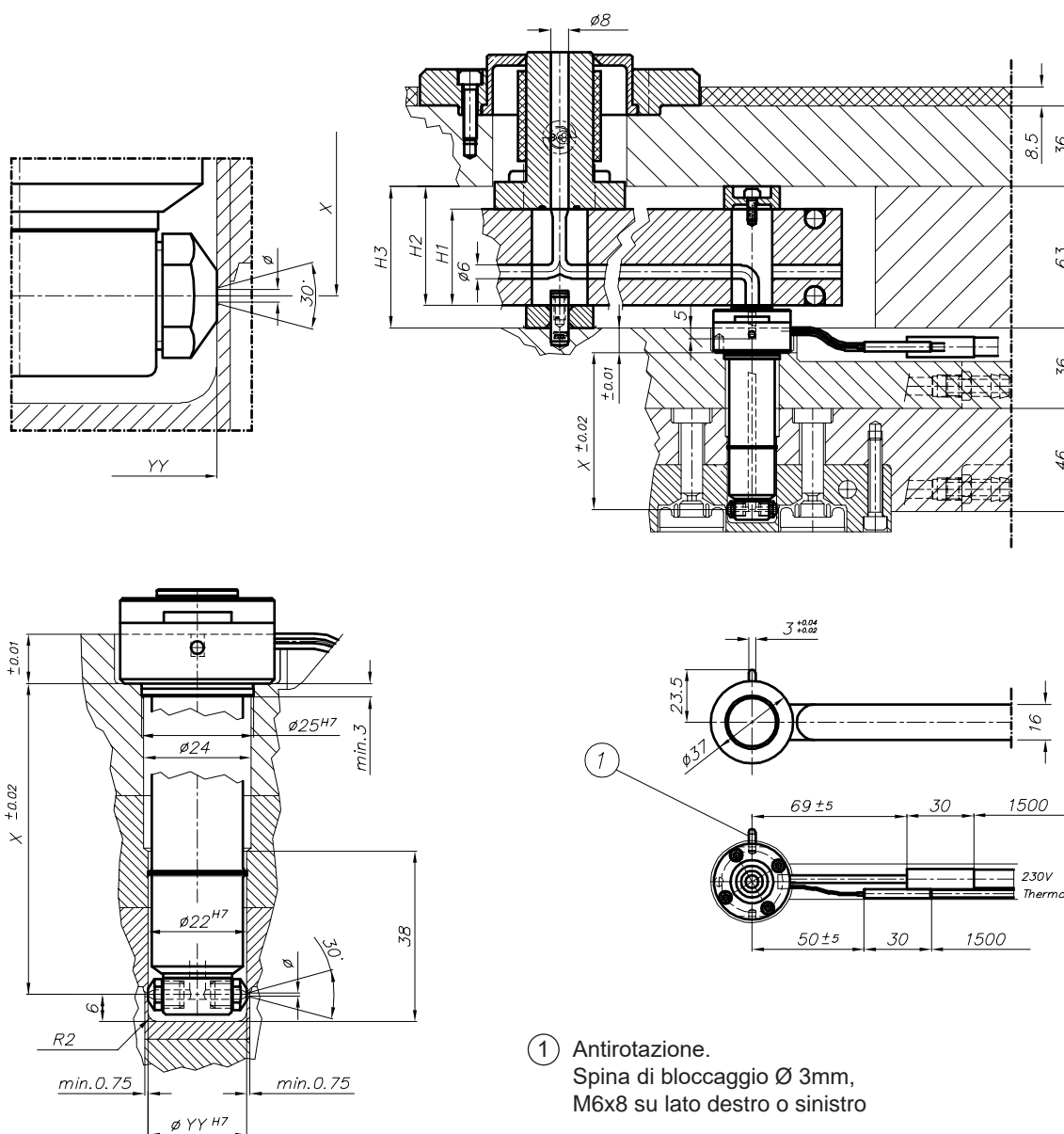
95042206-4.030-E1 — Versione di iniezione



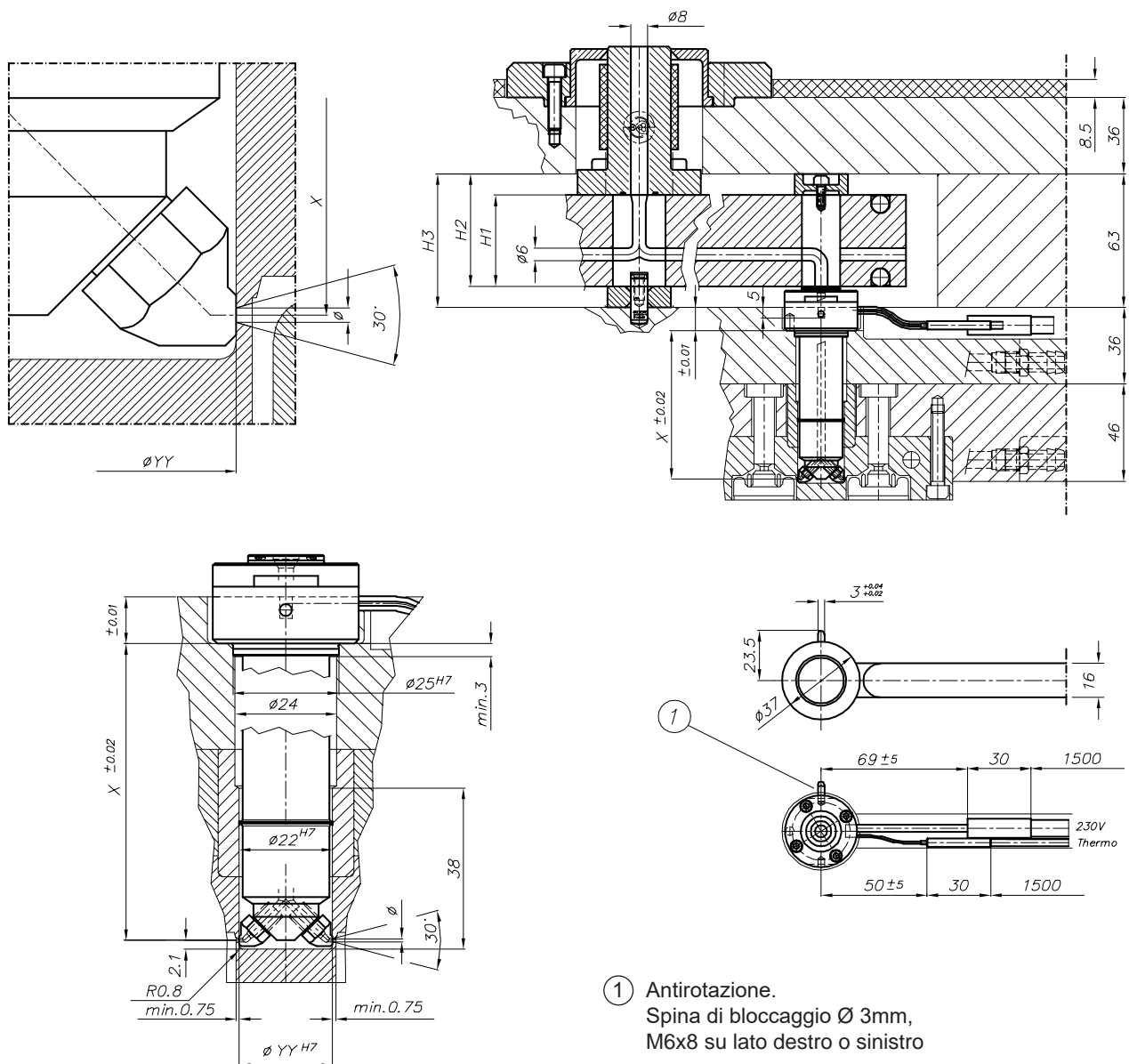
HPS III-MH1 ugello sistema

per iniezione laterale a flusso libero,
esempi di installazione

Esempio di installazione per versione di iniezione E1, montaggio standard, 2 punti di iniezione



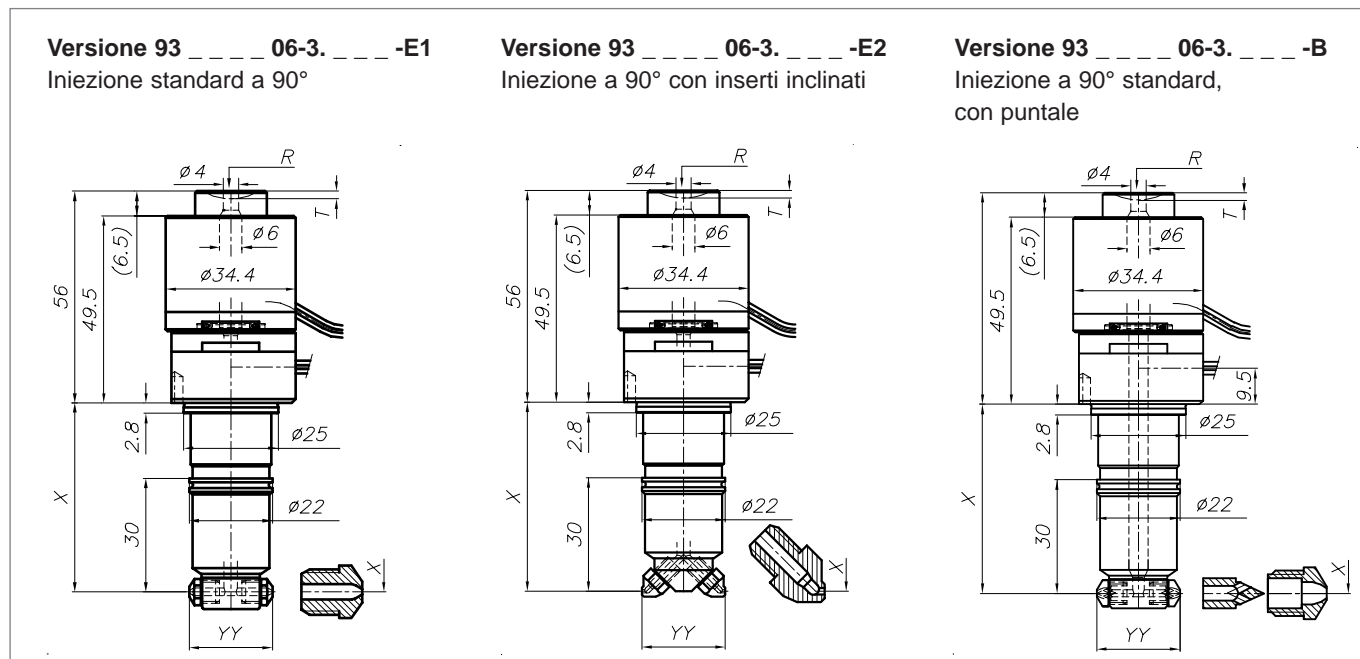
Esempio di installazione per versione di iniezione E2, montaggio standard, 2 punti di iniezione



z129-23

HPS III-MH1 ugello singolo

per iniezione laterale a flusso libero,
dimensioni e codici articolo

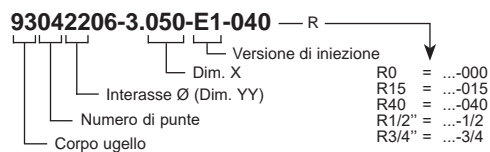


Diametro interasse (Dim. YY)	Dim. X	Numero di punti realizzabile			
		1	2	3	4
22 mm*	50 mm				
	90 mm	●	●	●**	●**
	130 mm				
* altri diametri interasse su richiesta ** non per versione E2					

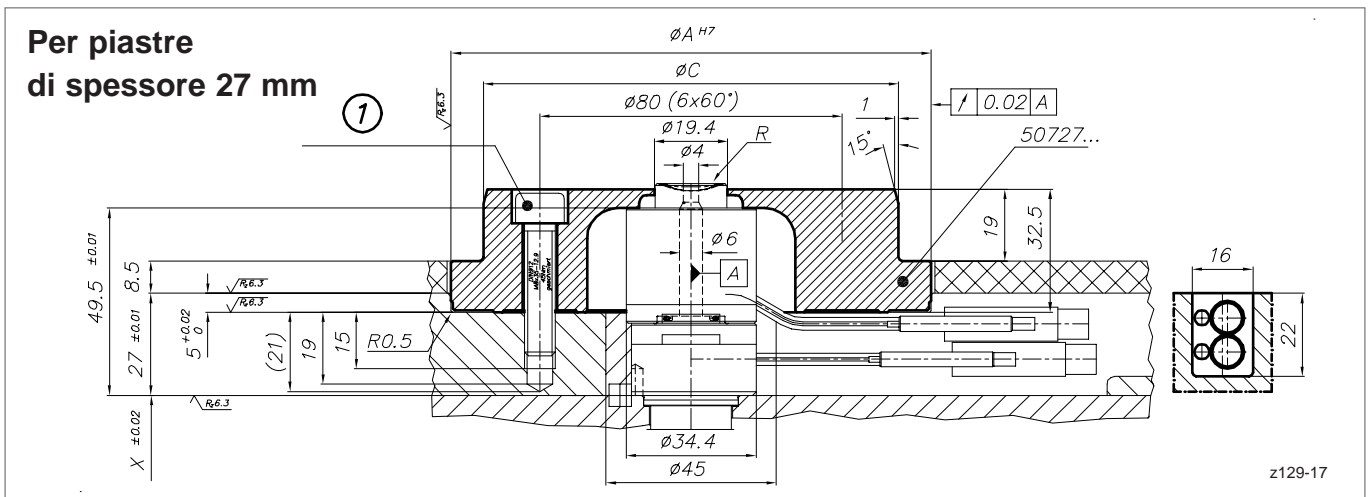
Raggio ugello pressa	Dim. T
0	0
15	2
40	1
1/2" (13.2)	2
3/4" (19.5)	2

Esempio ordine:

Ugello 93 ___ 06-3. ___ - - -

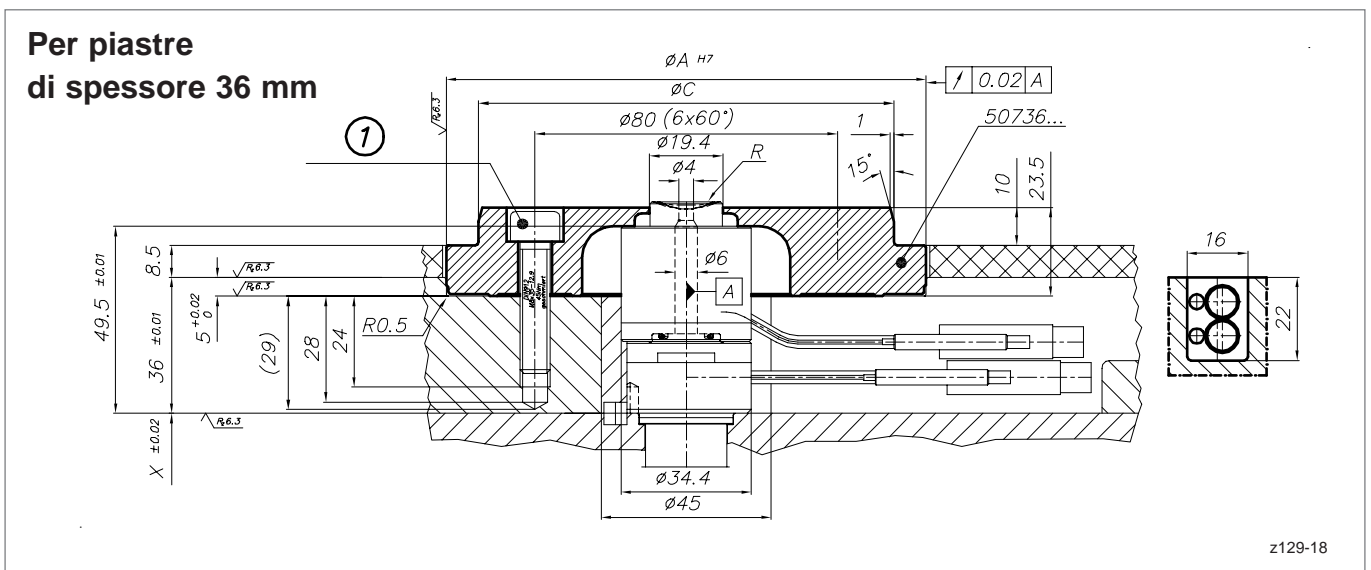


Anelli di centraggio per 93_06-3. - - -



Pos ①: 6 x DIN912-M8x35-12.9
45 Nm lubrificate

Articolo codice	ØA	ØC
50727.100	117	99.8
50727.000	118	101.34
50727.110	127	109.8
50727.125	142	124.8
50727.175	192	174.8



Pos ①: 6 x DIN912-M8x35-12.9
45 Nm lubrificate

Articolo codice	ØA	ØC
50736.100	117	99.8
50736.000	118	101.34
50736.110	127	109.8
50736.125	142	124.8
50736.175	192	174.8

EWIKON Heißkanalsysteme GmbH
Siegener Straße 35 • 35066 Frankenberg / Germania
Tel: +49 6451 501-0 • E-Mail: info@ewikon.com
www.ewikon.com

Informazioni tecniche soggette a modifica | EWIKON 12/2023 IT

