

Inhalt / Content

- 2 - 3** Kanal- und Anbauteile für
Verschlauchung oder Verdrahtung
Channel and attaching parts
for piping or wiring
- 4 - 19** Anschlussblock und Anschlüsse
für Nadelverschlussysteme
Connection block and connectors
for valve gate systems
- 20 - 44** Verdrahtungsboxen
Wiring boxes
- 46 - 48** Strom- und
Thermosammelbuchsen
Power and thermo collective
sockets

**Alle Maße in diesem Katalog beziehen
sich auf EWIKON Heißkanalkomponenten
im aufgeheizten Betriebszustand**

**All dimensions in this catalogue refer to
EWIKON hotrunner components in heated
operating condition**

Zubehör · Accessories

L2X Drop-In System

Zubehör · Accessories



Kanal- und Anbauteile für Verschlauchung oder Verdrahtung Übersicht

Alle Kanäle und Anbauteile werden auftragsbezogen nach Kundenspezifikation gefertigt.

Beispiel:

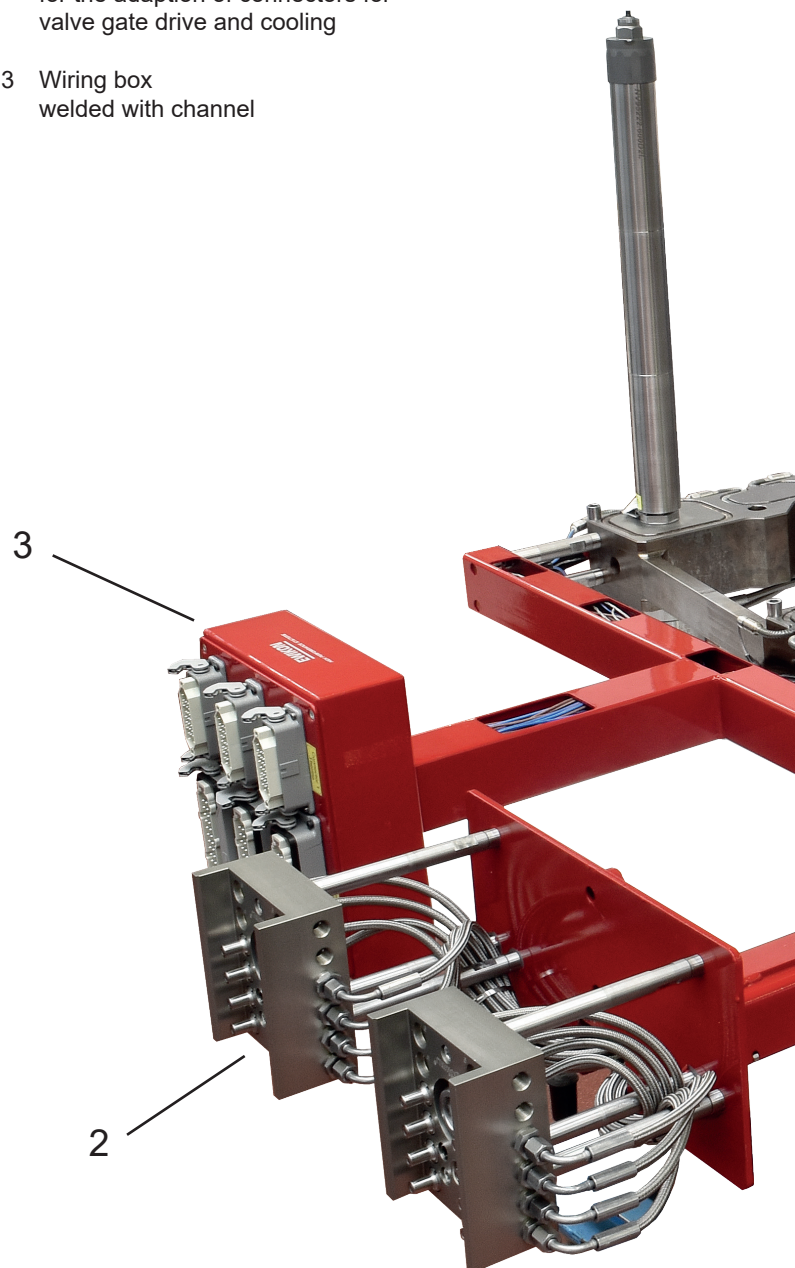
- 1 Kanal für Verschlauchung oder Verdrahtung
- 2 Anschlussblock für die Adaption von Anschlüssen für Nadelverschlußantrieb und Kühlung
- 3 Verdrahtungsbox verschweißt mit Kanal

Channel and attaching parts for piping or wiring Overview

All channels and attaching parts are manufactured order-related according to customer specification.

Example:

- 1 Channel for piping or wiring
- 2 Connection block for the adaption of connectors for valve gate drive and cooling
- 3 Wiring box welded with channel



L2X Drop-In System

Zubehör · Accessories

EWIKON

Angießbuchsen
Sprue bushings

Heißkanaldüsen
Nadelverschlussdüsen
Nozzles / Valve gate nozzles

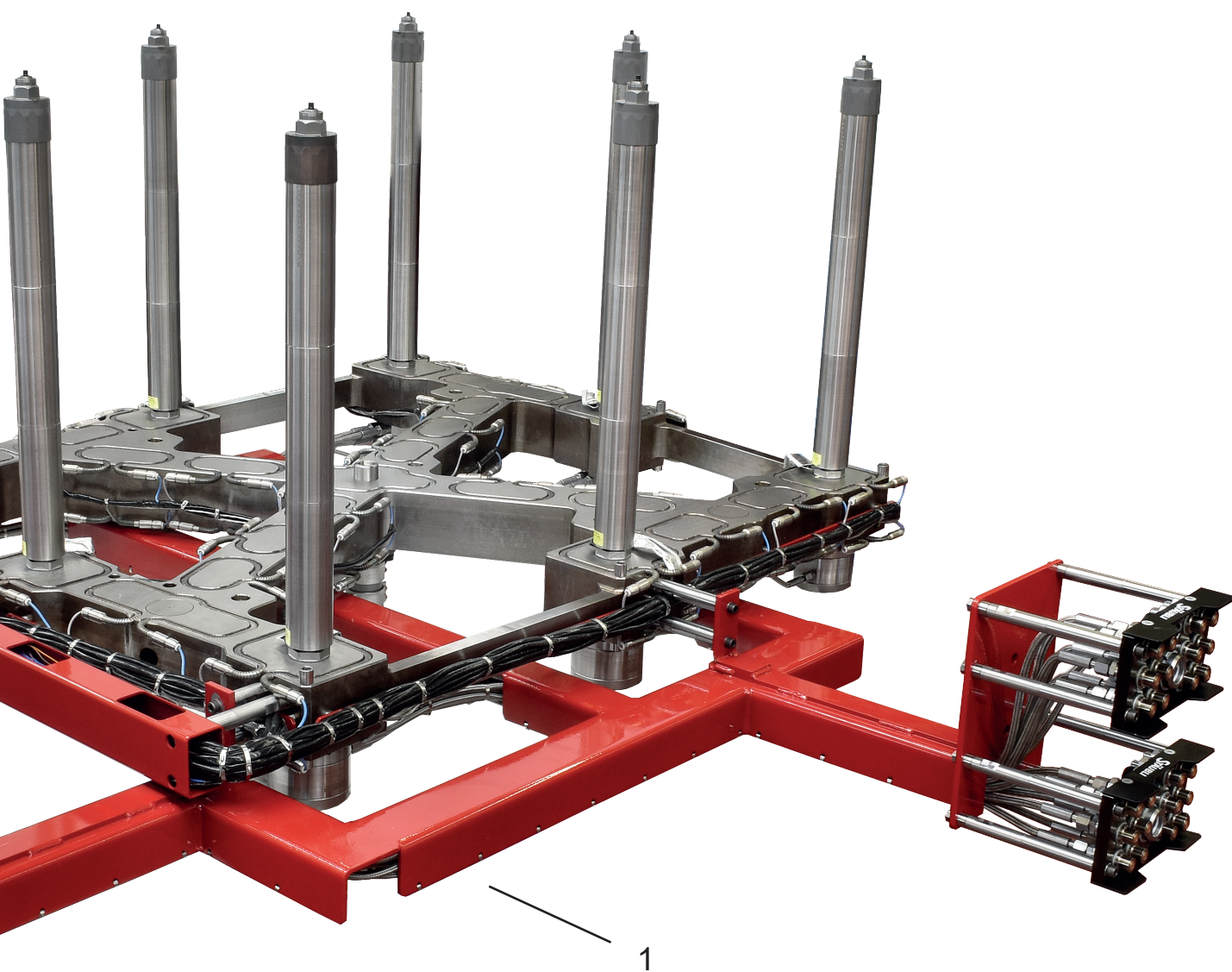
Antriebseinheiten
Drive units

Verteiler
Manifolds

Zubehör
Accessories
L2X

Kanal- und Anbauteile für
Verschlauchung oder Verdrahtung
Übersicht

Channel and attaching parts
for piping or wiring
Overview



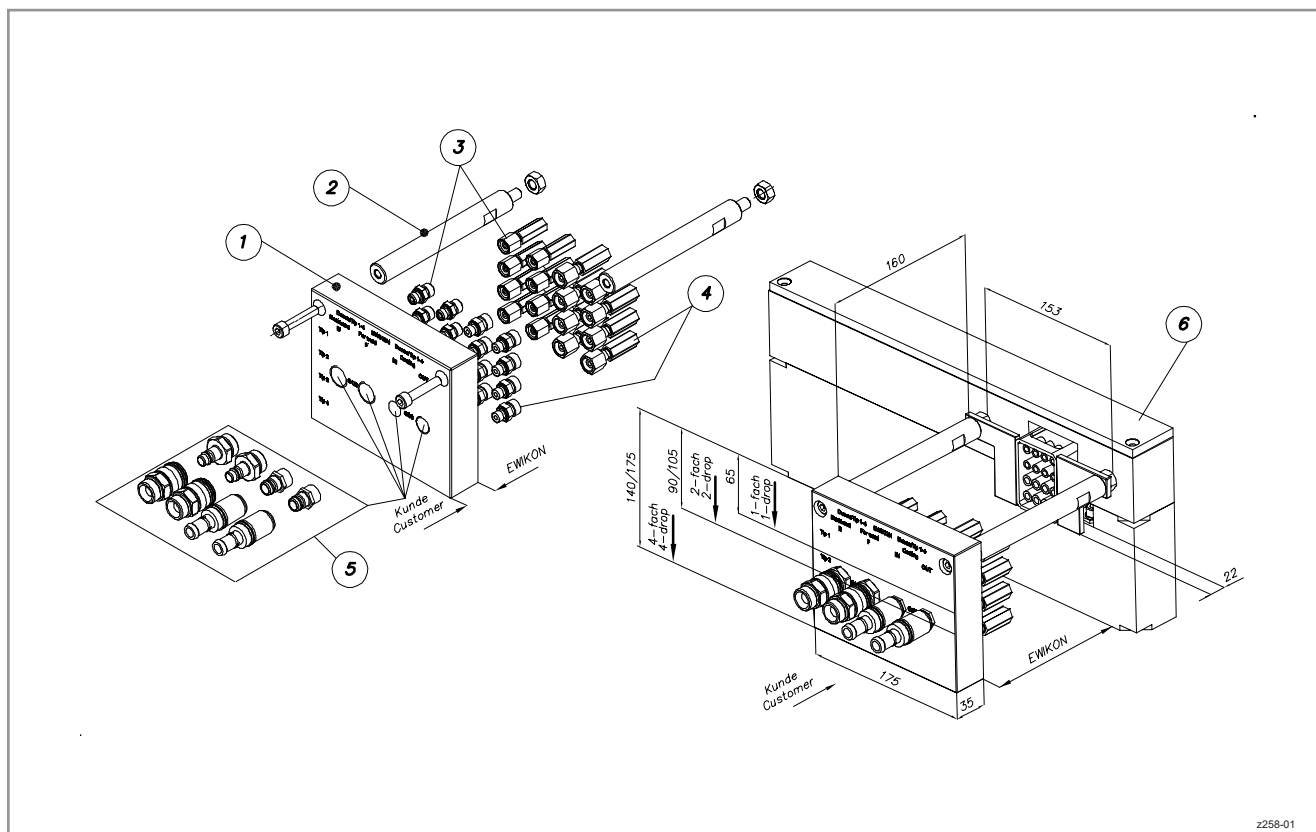
z256-01

Anschlussblock 19382-01../-02../-04...-fach und Zubehör Übersicht

- 1 Anschlussblock 19382...
1-fach siehe Seite 6-7
2-fach siehe Seite 8-9
4-fach siehe Seite 10-11
- 2 Distanzbolzen
Bestellnr. 19381-160
ohne Schraube und Mutter
- 3 Anschluss EWIKON an Antrieb
siehe Seite 12-15
- 4 Anschluss EWIKON an Kühlung des Antriebs
siehe Seite 16-19
- 5 Kundenanschluss
Gewinde wird bei Auftrag von Kunde angegeben
(nicht im Lieferumfang enthalten)
- 6 Werkzeug

Connection block 19382-01../-02../-04...-drop and accessories Overview

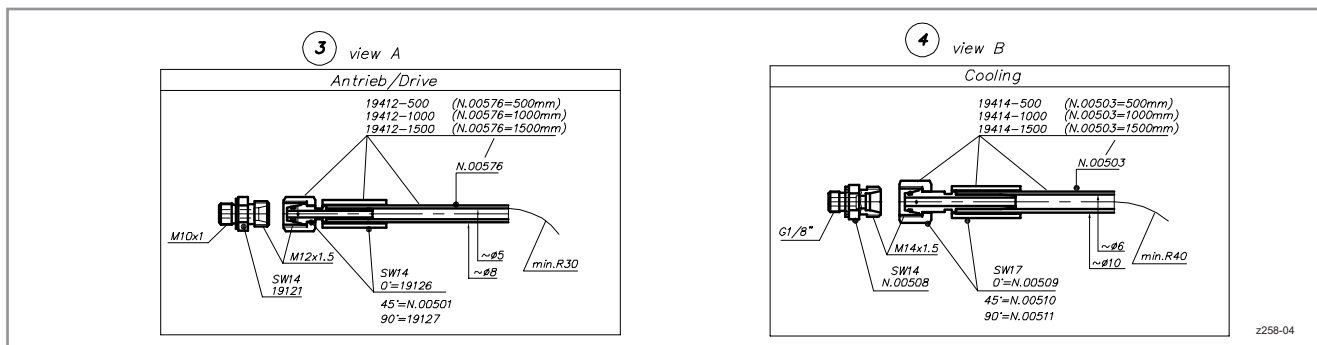
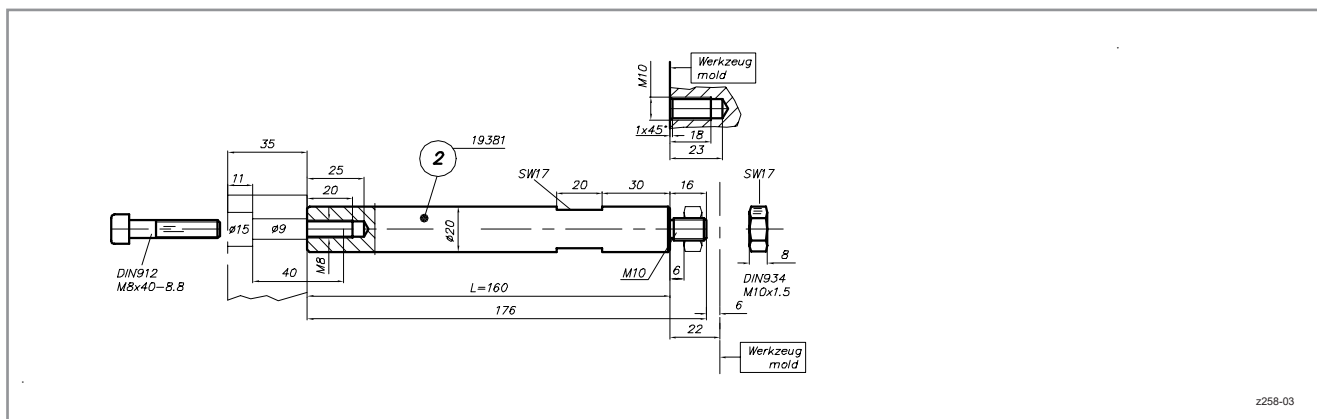
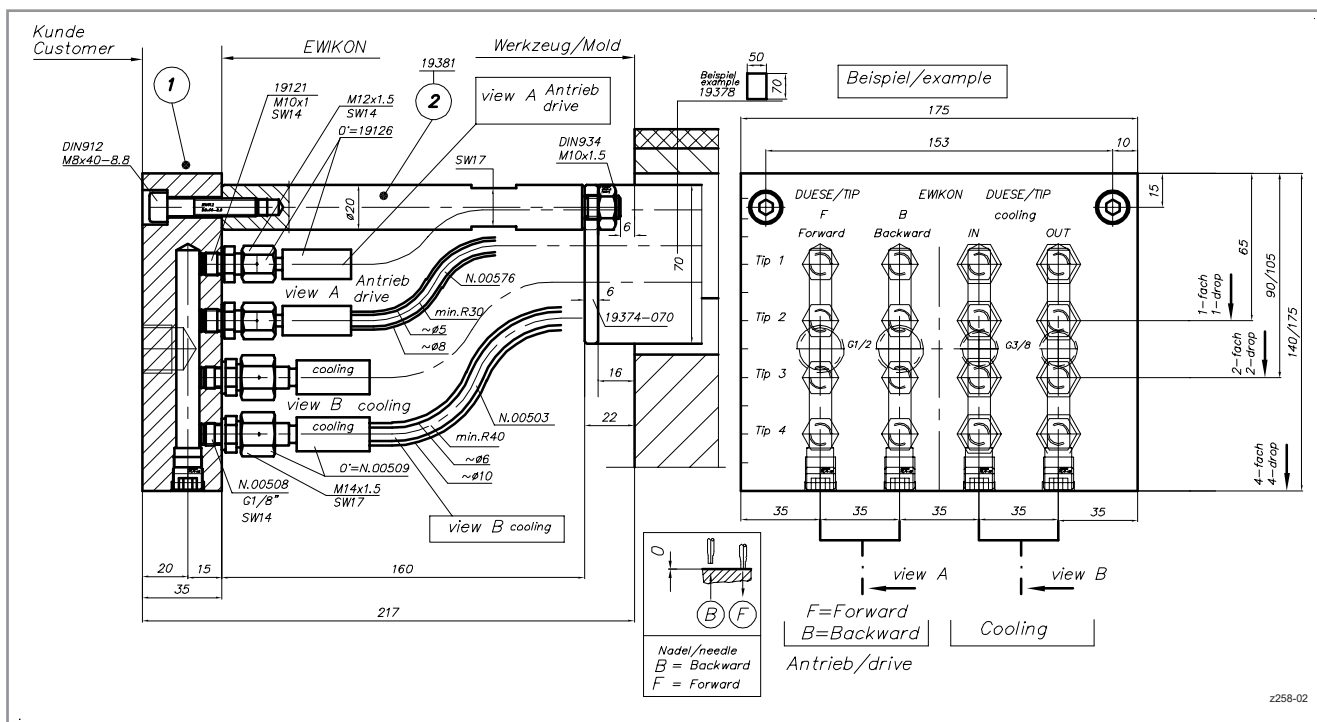
- 1 Connection block 19382...
for 1-drop please see page ...
for 2-drop please see page ...
for 4-drop please see page ...
- 2 Distance bolt
- 3 EWIKON connector to drive unit
please see page ...
- 4 EWIKON connector to cooling of drive unit
please see page ...
- 5 Connectors on customer side
(not included in delivery)
- 6 Mould



2258-01

Anschlussblock 19382-01../-02../-04..-fach und Zubehör Übersicht

Connection block 19382-01../-02../-04..-drop and accessories Overview



Anschlussblock 19382-01... für 1 Antrieb

Connection block 19382-01... for 1 drive unit

Anschlussgewinde nach Kundenwunsch

- 1 **FB-2 Anschluss Antrieb**
Jeder Antrieb wird einzeln gesteuert
- 2 **C-2 Kühlung Antrieb**
Jeder Antrieb wird einzeln gekühlt

Connector thread according to customer request

- 1 **FB-2 Connector to drive unit**
Each drive unit is controlled separately
- 2 **C-2 Cooling of drive unit**
Each drive unit is cooled separately

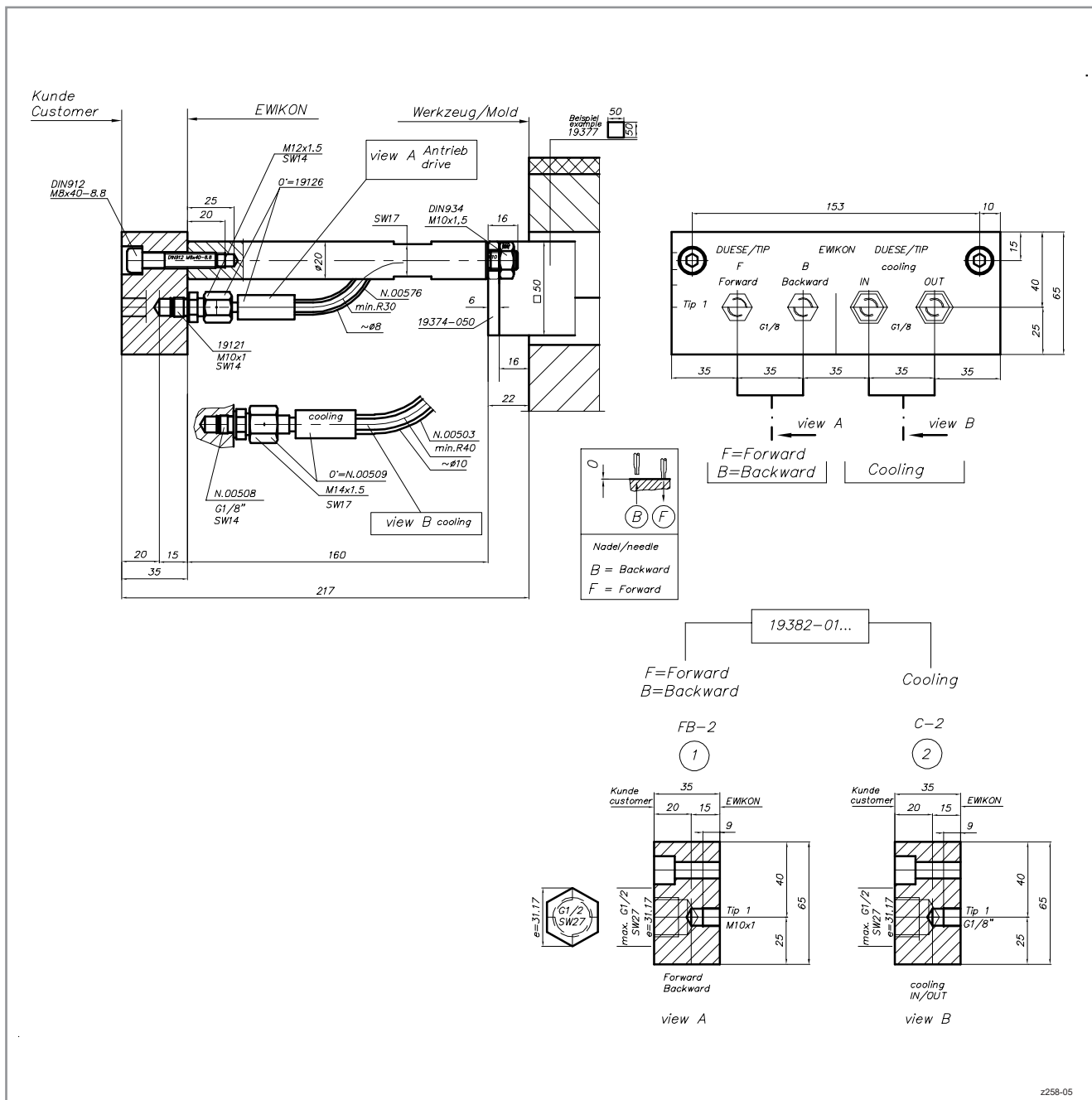
Bestellnummer / Item no.:

19382 - 01 - FB-2 - C-2



Anschlussblock 19382-01... für 1 Antrieb

Connection block 19382-01... for 1 drive unit



z258-05

Anschlussblock 19382-02... für 2 Antriebe

Anschlussgewinde nach Kundenwunsch

- 1 **FB-2 Anschluss Antrieb**
Jeder Antrieb wird einzeln gesteuert
- 2 **FB-1 Anschluss Antrieb**
2 Antriebe werden gleichzeitig gesteuert
- 3 **C-2 Kühlung Antrieb**
Jeder Antrieb wird einzeln gekühlt
- 4 **C-1 Kühlung Antrieb**
2 Antriebe werden gleichzeitig gekühlt

Connection block 19382-02... for 2 drive units

Connector thread according to customer request

- 1 **FB-2 Connector to drive unit**
Each drive unit is controlled separately
- 2 **FB-1 Connector to drive unit**
2 drive units are controlled simultaneously
- 3 **C-2 Cooling of drive unit**
Each drive unit is cooled separately
- 4 **C-1 Cooling of drive unit**
2 drive units are cooled simultaneously

Bestellnummer / Item no.:



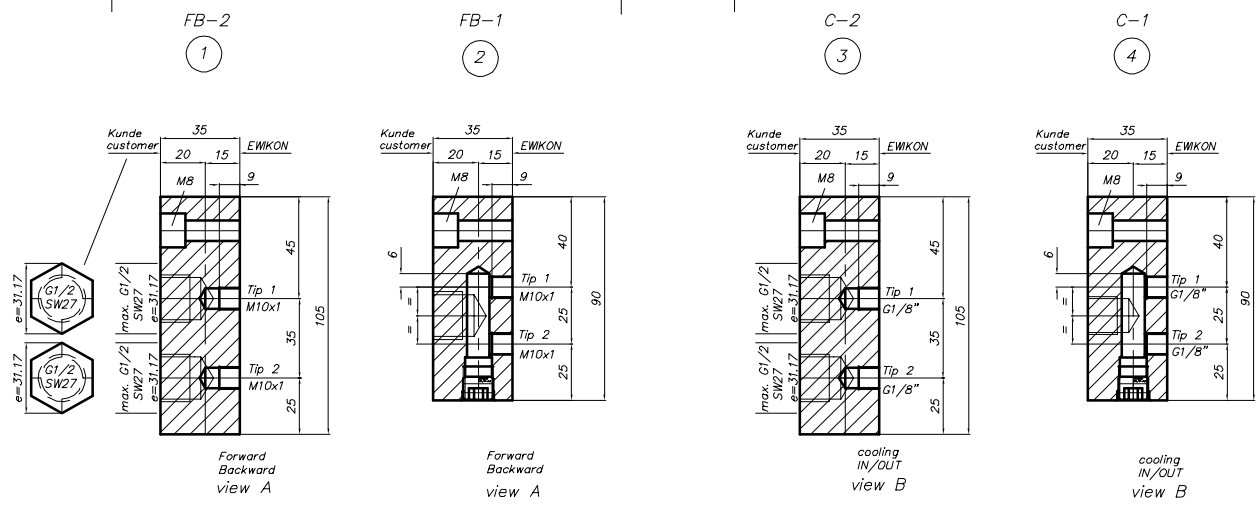
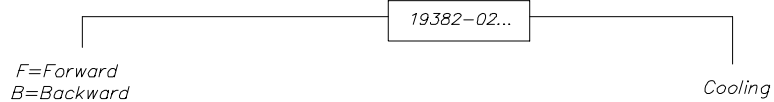
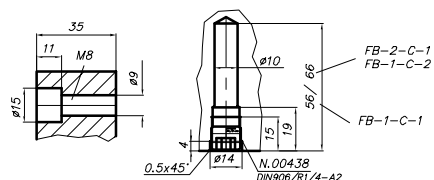
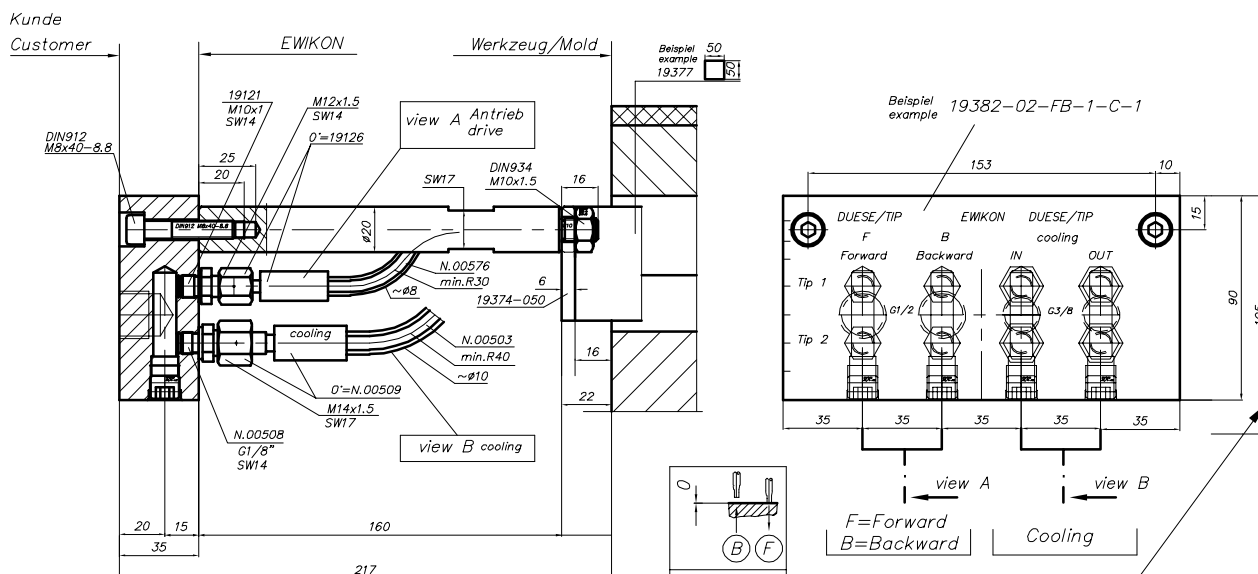
Bestellnummer / Item no.:



Anschlussblock 19382-02... für 2 Antriebe

Connection block 19382-02... for 2 drive units

Einbaubeispiel / Assembly example



z258-06

Anschlussblock 19382-04... für 4 Antriebe

Anschlussgewinde nach Kundenwunsch

- 1 **FB-4 Anschluss Antrieb**
Jeder Antrieb wird einzeln gesteuert
- 2 **FB-2 Anschluss Antrieb**
2 Antriebe werden gleichzeitig gesteuert
- 3 **FB-1 Anschluss Antrieb**
4 Antriebe werden gleichzeitig gesteuert
- 4 **C-4 Kühlung Antrieb**
Jeder Antrieb wird einzeln gekühlt
- 5 **C-2 Kühlung Antrieb**
2 Antriebe werden gleichzeitig gekühlt
- 6 **C-1 Kühlung Antrieb**
4 Antriebe werden gleichzeitig gekühlt

Connection block 19382-04... for 4 drive units

Connector thread according to customer request

- 1 **FB-4 Connector to drive unit**
Each drive unit is controlled separately
- 2 **FB-2 Connector to drive unit**
2 drive units are controlled simultaneously
- 3 **FB-1 Connector to drive unit**
4 drive units are controlled simultaneously
- 4 **C-4 Cooling of drive unit**
Each drive unit is cooled separately
- 5 **C-2 Cooling of drive unit**
2 drive units are cooled simultaneously
- 6 **C-1 Cooling of drive unit**
4 drive units are cooled simultaneously

Bestellnummer / Item no.:



Bestellnummer / Item no.:



L2X Drop-In System

Zubehör · Accessories

EWIKON

Angießbuchsen
Sprue bushings

Heißkanaldüsen
Nadelverschlussdüsen
Nozzles / Valve gate nozzles

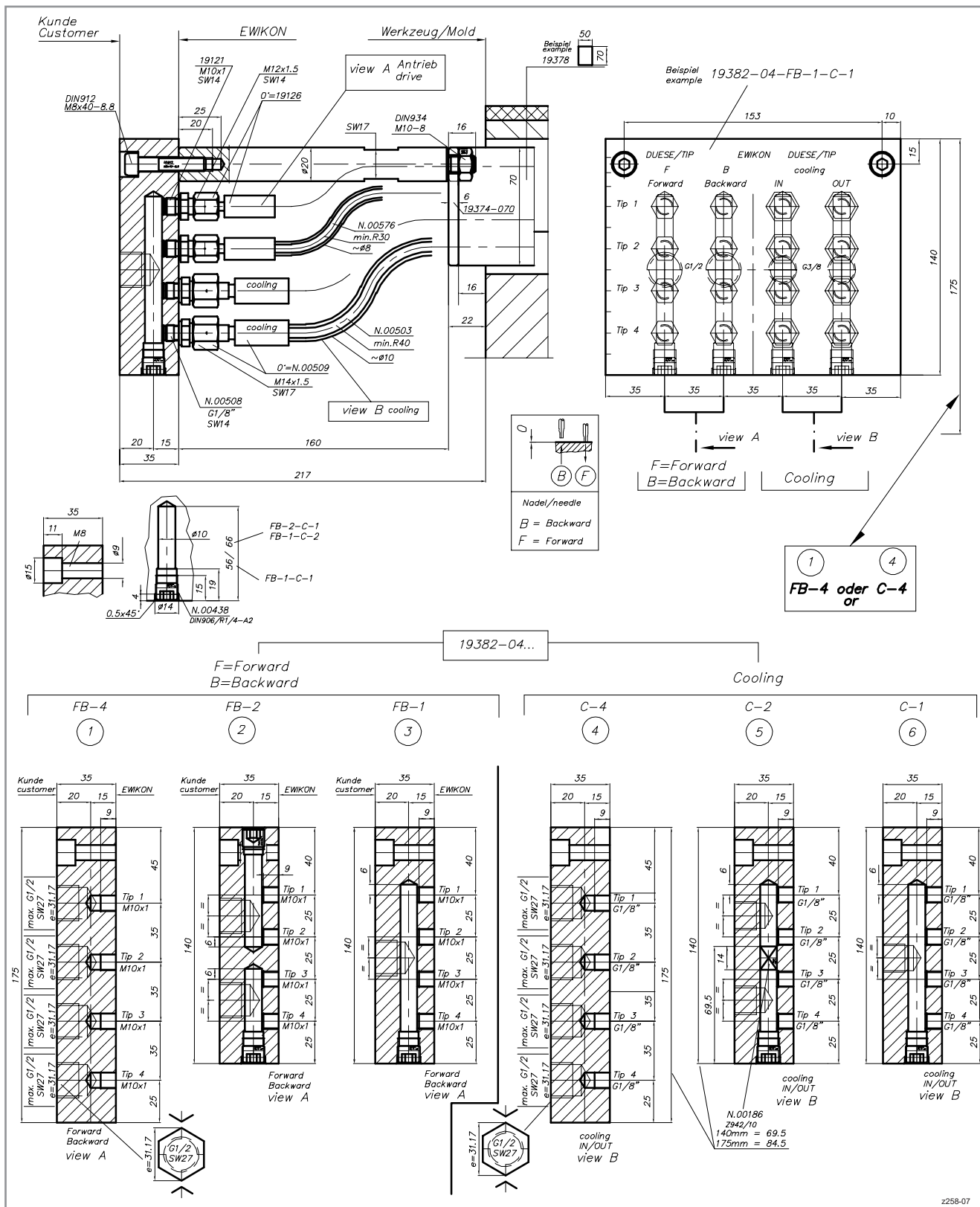
Antriebseinheiten
Drive units

Verteiler
Manifolds

Zubehör
Accessories

Anschlussblock 19382-04...
für 4 Antriebe

Connection block 19382-04...
for 4 drive units

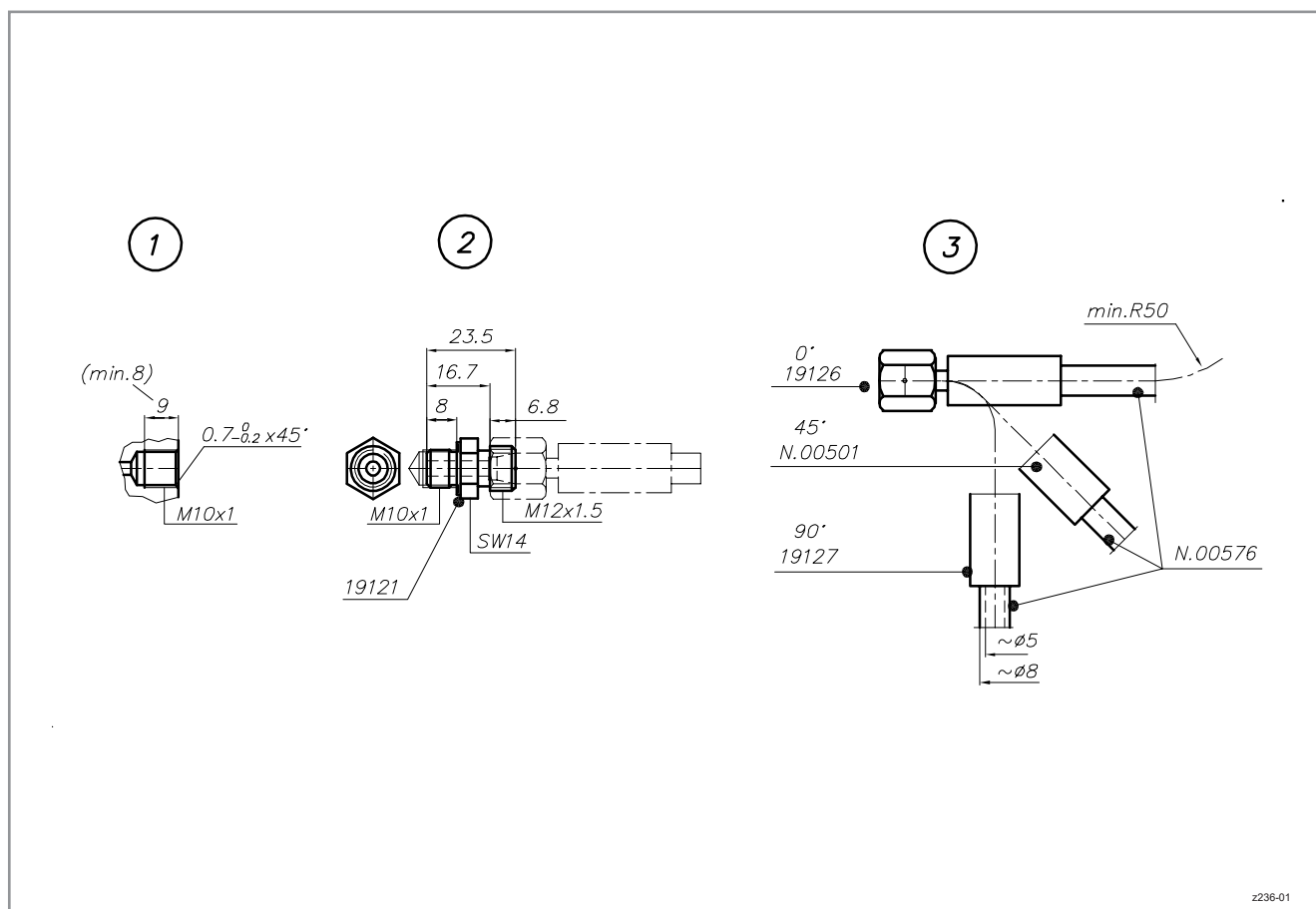


19121 Gerade Einschraubverschraubung M12x1,5

- 1 Einschraubgewinde M10x1
EWIKON Antrieb
- 2 19121 gerade Einschraubverschraubung
Einschraubgewinde M10x1
Anschlussgewinde M12x1.5
- 3 möglicher Anschluss
Anschluss mit Überwurfmutter M12x1.5
und Pressfassung
(siehe auch nächste Seiten)

19121 Straight screwed coupling M12x1.5

- 1 Screw-in thread M10x1
EWIKON drive unit
- 2 19121 Straight screwed coupling
Screw-in thread M10x1
Connecting thread M12x1.5
- 3 Connecting options
Connector with union nut M12x1.5
and crimp sleeve
(please also see next pages)



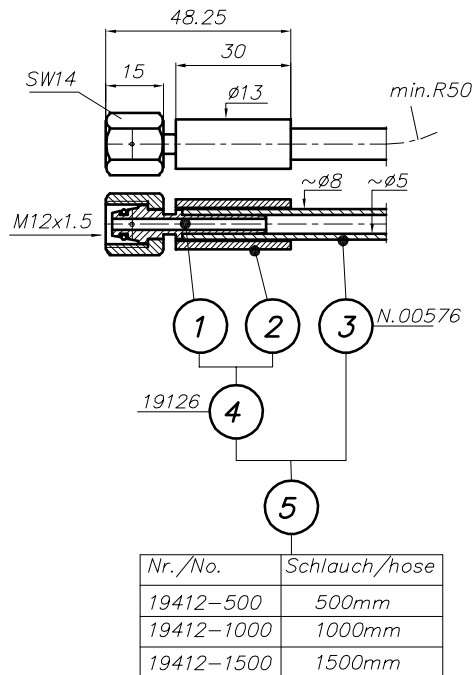
z238-01

19126
Anschluss 0°
M12x1,5

- 1 19122 Pressnippel 0°
- 2 19124 Pressfassung für Schlauch
- 3 N.00576 Hochdruckschlauch mit PTFE Seele
min. -70°
max. +260°
max. 264 bar
- 4 19126 Anschluss 0°
Baugruppe bestehend aus 1 + 2
- 5 19412-500 / 19412-1000 / 19412-1500
Anschluss 0° mit Schlauch
Baugruppe bestehend aus 3 + 4

19126
Connector 0°
M12x1.5

- 1 19122 Crimp nipple 0°
- 2 19124 Crimp sleeve for hose
- 3 N.00576 High-pressure hose with PTFE core
min -70°
max +260°
max 264 bar
- 4 19126 Connector 0°
consisting of 1 + 2
- 5 19412-500 / 19412-1000 / 19412-1500
Connector 0° with hose
consisting of 3 + 4



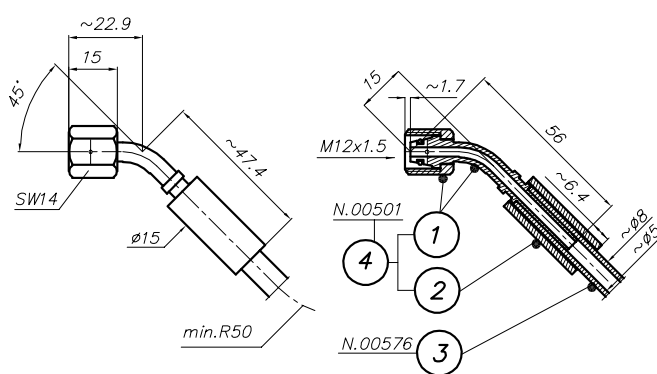
2236-03

N.00501 Anschluss 45° M12x1,5

- 1 N.00502 Pressnippel 45°
- 2 19124 Pressfassung für Schlauch
- 3 N.00576 Hochdruckschlauch mit PTFE Seele
min. -70°
max. +260°
max. 264 bar
- 4 N.00501 Anschluss 45°
Baugruppe bestehend aus 1 + 2

N.00501 Connector 45° M12x1.5

- 1 N.00502 Crimp nipple 45°
- 2 19124 Crimp sleeve for hose
- 3 N.00576 High-pressure hose with PTFE core
min -70°
max +260°
max 264 bar
- 4 N.00501 Connector 45°
consisting of 1 + 2



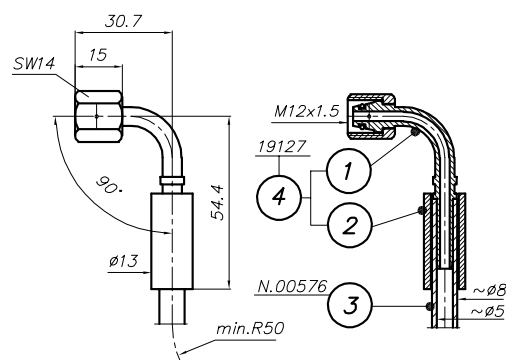
2236-06

19127 Anschluss 90° M12x1,5

- 1 19123 Pressnippel 90°
- 2 19124 Pressfassung für Schlauch
- 3 N.00576 Hochdruckschlauch mit PTFE Seele
min. -70°
max. +260°
max. 264 bar
- 4 19127 Anschluss 90°
Baugruppe bestehend aus 1 + 2

19127 Connector 90° M12x1.5

- 1 19123 Crimp nipple 90°
- 2 19124 Crimp sleeve for hose
- 3 N.00576 High-pressure hose with PTFE core
min -70°
max +260°
max 264 bar
- 4 19127 Connector 90°
consisting of 1 + 2



z236-04

N.00508

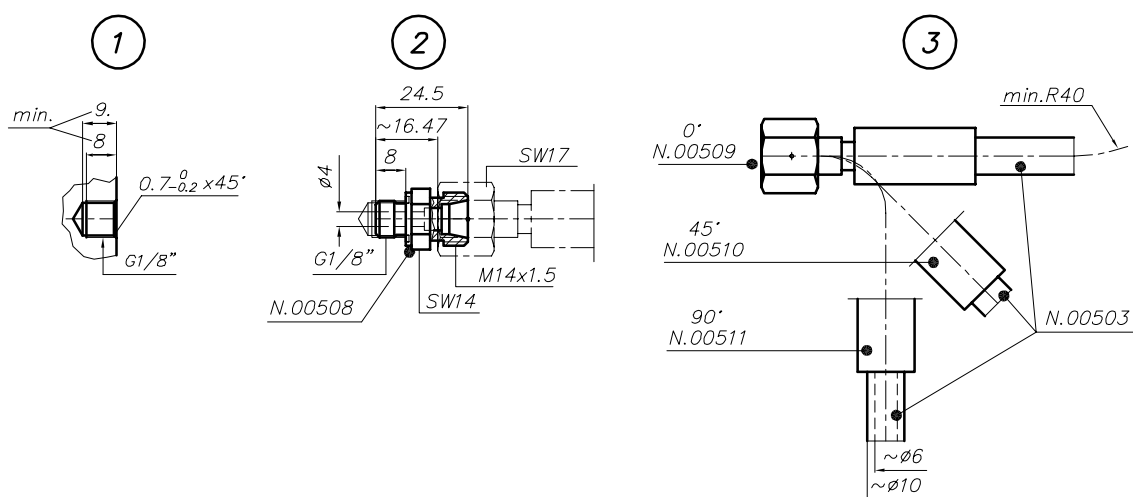
Gerade Einschraubverschraubung M14x1,5

- 1 Einschraubgewinde R 1/8"
EWIKON Antrieb
- 2 N.00508 gerade Einschraubverschraubung
Einschraubgewinde G 1/8"
Anschlussgewinde M14x1.5
- 3 möglicher Anschluss
Anschluss mit Überwurfmutter M14x1.5
und Pressfassung
Schlauch bitte separat bestellen
(siehe auch nächste Seiten)

N.00508

Straight screwed coupling M14x1.5

- 1 Screw-in thread R 1/8"
EWIKON drive unit
- 2 N.00508 Straight screwed coupling
Screw-in thread G 1/8"
Connecting thread M14x1.5
- 3 Connecting options
Connector with union nut M14x1.5
and crimp sleeve
Please order hose separately
(please also see next pages)



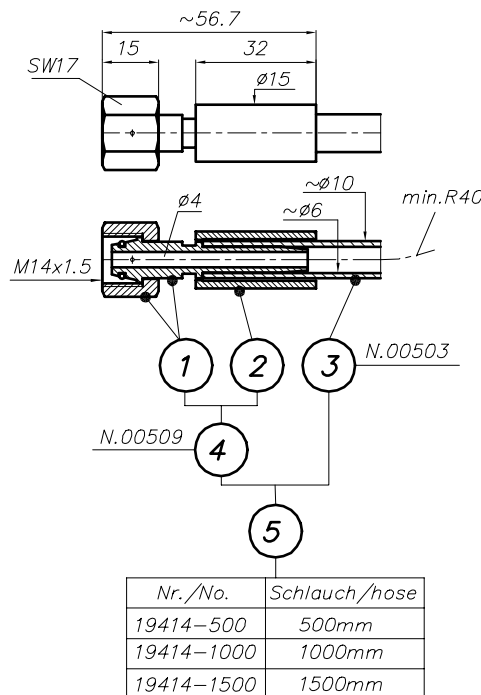
2236-07

N.00509
Anschluss 0°
M14x1,5

- 1 N.00504 Pressnippel 0°
- 2 N.00507 Pressfassung für Schlauch
- 3 N.00503 Hochdruckschlauch mit PTFE Seele
min. -70°
max. +260°
max. 224 bar
- 4 N.00509 Anschluss 0°
Baugruppe bestehend aus 1 + 2
- 5 19414-500 / 19414-1000 / 19414-1500
Anschluss 0° mit Schlauch
Baugruppe bestehend aus 3 + 4

N.00509
Connector 0°
M14x1.5

- 1 N.00504 Crimp nipple 0°
- 2 N.00507 Crimp sleeve for hose
- 3 N.00503 High-pressure hose with PTFE core
min. -70°
max. +260°
max. 224 bar
- 4 N.00509 Connector 0°
consisting of 1 + 2
- 5 19414-500 / 19414-1000 / 19414-1500
Connector 0° with hose
consisting of 3 + 4



z236-08

L2X Drop-In System

Zubehör · Accessories

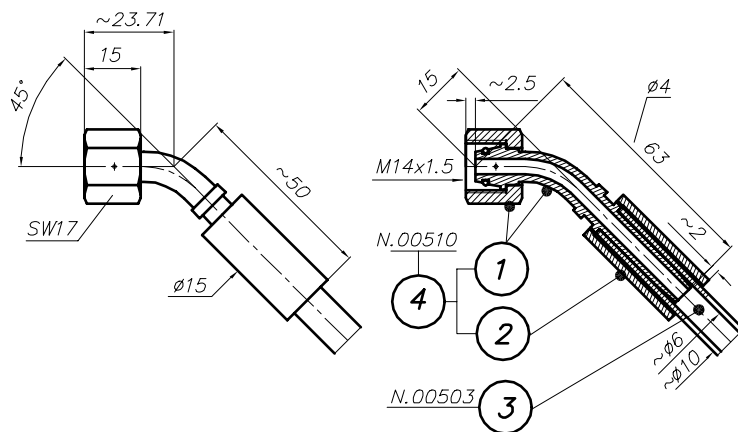


N.00510 Anschluss 45° M14x1,5

- 1 N.00505 Pressnippel 45°
- 2 N.00507 Pressfassung für Schlauch
- 3 N.00503 Hochdruckschlauch mit PTFE Seele
min. -70°
max. +260°
max. 224 bar
- 4 N.00510 Anschluss 45°
Baugruppe bestehend aus 1 + 2

N.00510 Connector 45° M14x1.5

- 1 N.00505 Crimp nipple 45°
- 2 N.00507 Crimp sleeve for hose
- 3 N.00503 High-pressure hose with PTFE core
min. -70°
max. +260°
max. 224 bar
- 4 N.00510 Connector 45°
consisting of 1 + 2



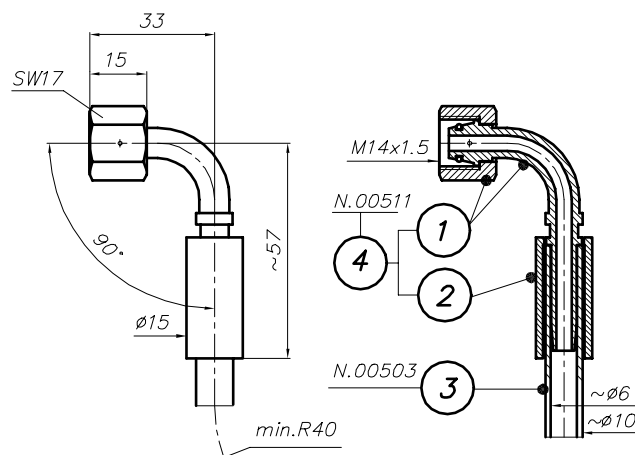
2236-09

N.00511
Anschluss 90°
M14x1,5

- 1 N.00506 Pressnippel 90°
- 2 N.00507 Pressfassung für Schlauch
- 3 N.00503 Hochdruckschlauch mit PTFE Seele
min. -70°
max. +260°
max. 224 bar
- 4 N.00511 Anschluss 90°
Baugruppe bestehend aus 1 + 2

N.00511
Connector 90°
M14x1.5

- 1 N.00506 Crimp nipple 90°
- 2 N.00507 Crimp sleeve for hose
- 3 N.00503 High-pressure hose with PTFE core
min. -70°
max. +260°
max. 224 bar
- 4 N.00511 Connector 90°
consisting of 1 + 2



z236-10

Verdrahtungsboxen nach Kundenspezifikation oder EWIKON-Standard Übersicht

Wiring boxes According to customer specification or EWIKON-standard Overview

Verdrahtungsboxen für mehrere Anbauehäuse		
Regelzonen	Anbauehäuse	Seiten
max. 5	2x10-polig	22 - 24
max. 8	2x16-polig	26 - 28
max. 12	2x24-polig oder 1x24/1x32-polig	30 - 32
max. 24	4x24-polig oder 2x24/2x32-polig	34 - 36

Wiring boxes for multiple sockets		
Zones	Sockets	Pages
max. 5	2x10-pin	22 - 24
max. 8	2x16-pin	26 - 28
max. 12	2x24-pin or 1x24/1x32-pin	30 - 32
max. 24	4x24-pin or 2x24/2x32-pin	34 - 36

Verdrahtungsbox für ein Anbauehäuse	Seiten
10-polig oder 16-polig oder 24-polig	38 - 39

Wiring box for one socket	Pages
10-pin or 16-pin or 24-pin	38 - 39

Verdrahtungsbox mit variablen Maßen	Seiten
	40 - 41

Wiring box with variable dimensions	Pages
	40 - 41

Montagevarianten der Verdrahtungsbox	Seiten
	42 - 44

Installation versions for wiring box	Pages
	42 - 44

EWIKON Strom- und Thermosammelbuchsen	Seiten
	46 - 48

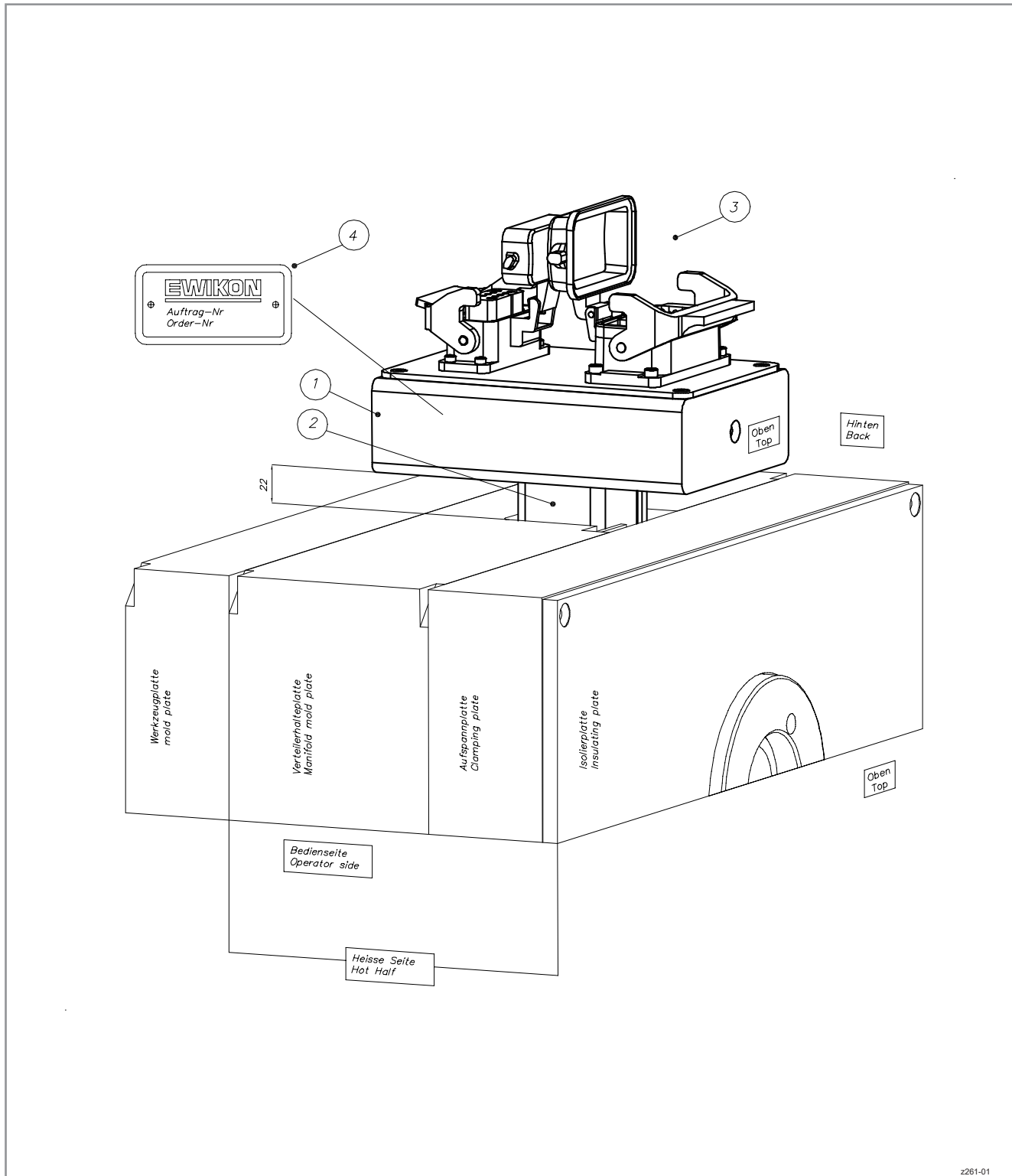
EWIKON power and thermo collective sockets	Pages
	46 - 48

- 1 Verdrahtungsbox**
Beispiel: Mit Kanal verschweisst
- 2 Kanal**
verschraubt mit Verteiler
- 3 Anbauehäuse für Strom und Thermo**
- 4 Typenschild**
zur Identifizierung des Systems
im eingebauten Zustand

- 1 Wiring box**
Example: welded to channel
- 2 Channel**
Screwed to manifold
- 3 Sockets for power and thermo**
- 4 Identification plate**
for identification of system
when assembled

**Verdrahtungsboxen
nach Kundenspezifikation
oder EWIKON-Standard**
Übersicht

**Wiring boxes
According to customer
specification or EWIKON-standard**
Overview



z261-01

Verdrahtungsbox bis max. 5 Regelzonen 2 Anbauehäuse, 10-polig

Passend für alle gängigen Anbauehäuse 10-polig.
Montage auftragspezifisch durch Verschraubung am
Werkzeug oder Verschweissung am Kanal.

Verdrahtungsbox Einzelteile

- | | |
|----------|---|
| 1 | Gehäuse Verdrahtungsbox
L180xB130xH050
19383 |
| 2 | Deckel Verdrahtungsbox
nach Kundenspezifikation
mit Ausfräsungen für Anbauehäuse
2x10-polig:
19384-V00 |
| 3 | Deckel Verdrahtungsbox
nach EWIKON-Standard
mit Ausfräsungen für Anbauehäuse
2x10-polig:
19384-V01 |
| 4 | Anbauehäuse
kundenspezifisch (Beispiele) |
| 5 | Strom- und Thermosammelbuchsen,
EWIKON-Standard |
| | 61110.012 = Thermo, 10-polig
(Buchsenkontakt) |
| | 63010.001 = Strom, 10-polig
(Stiftkontakt) |

Verdrahtungsbox komplett

- | | |
|--------------|--|
| 1+2+4 | Verdrahtungsbox komplett
nach Kundenspezifikation
L180xB130xH050
mit Deckel und Anbauehäusen
19385-V00 |
| 1+3+5 | Verdrahtungsbox komplett
nach EWIKON-Standard
L180xB130xH050
mit Deckel und Strom- und
Thermosammelbuchsen
19385-V01 |

A+B Zuordnung der Ausfräsungen
zu den Anbauehäusen

Achtung: Für den Stromanschluß ist
werkzeugseitig immer ein Stiftkontakt
zu verwenden.

Wiring box for max. 5 zones 2 sockets, 10-pin

Suitable for all current 10-pin sockets.
Installation order related by screw fitting
to manifold or welding to channel.

Single components for wiring box

- | | |
|----------|---|
| 1 | Housing for wiring box
L180xB130xH050
19383 |
| 2 | Cover for wiring box
according to customers specification
with cutouts for sockets
2x10-pin:
19384-V00 |
| 3 | Cover for wiring box
according to EWIKON-standard
with cutouts for sockets
2x10-pin:
19384-V01 |
| 4 | Sockets
customer-specific (examples) |
| 5 | Power and thermo collective sockets,
EWIKON-Standard |
| | 61110.012 = Thermo, 10-pin
(female contact) |
| | 63010.001 = Power, 10-pin
(male contact) |

Complete wiring box

- | | |
|--------------|--|
| 1+2+4 | Complete wiring box
according to customers specification
L180xB130xH050
with cover and sockets
19385-V00 |
| 1+3+5 | Complete wiring box
according to EWIKON-standard
L180xB130xH050
with cover and power and
thermo collective sockets
19385-V01 |

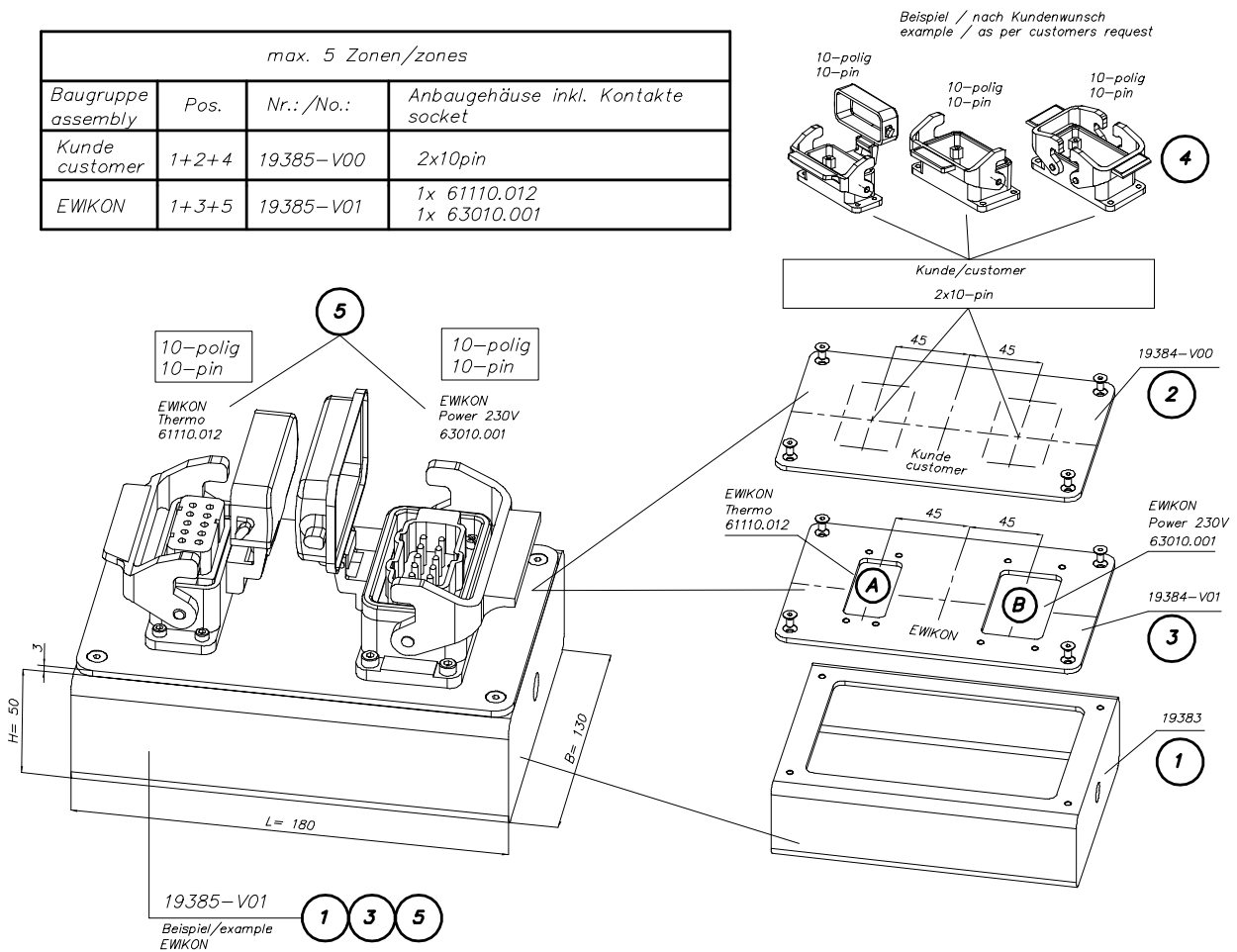
A+B Allocation of cutouts
to sockets

Attention: For power supply
on the mould side a male contact
must be used.

**Verdrahtungsbox bis
max. 5 Regelzonen
2 Anbauehäuse, 10-polig**

**Wiring box for
max. 5 zones
2 sockets, 10-pin**

max. 5 Zonen/zones			
Baugruppe assembly	Pos.	Nr.:/No.:	Anbauehäuse inkl. Kontakte socket
Kunde customer	1+2+4	19385-V00	2x10pin
EWIKON	1+3+5	19385-V01	1x 61110.012 1x 63010.001



z261-02

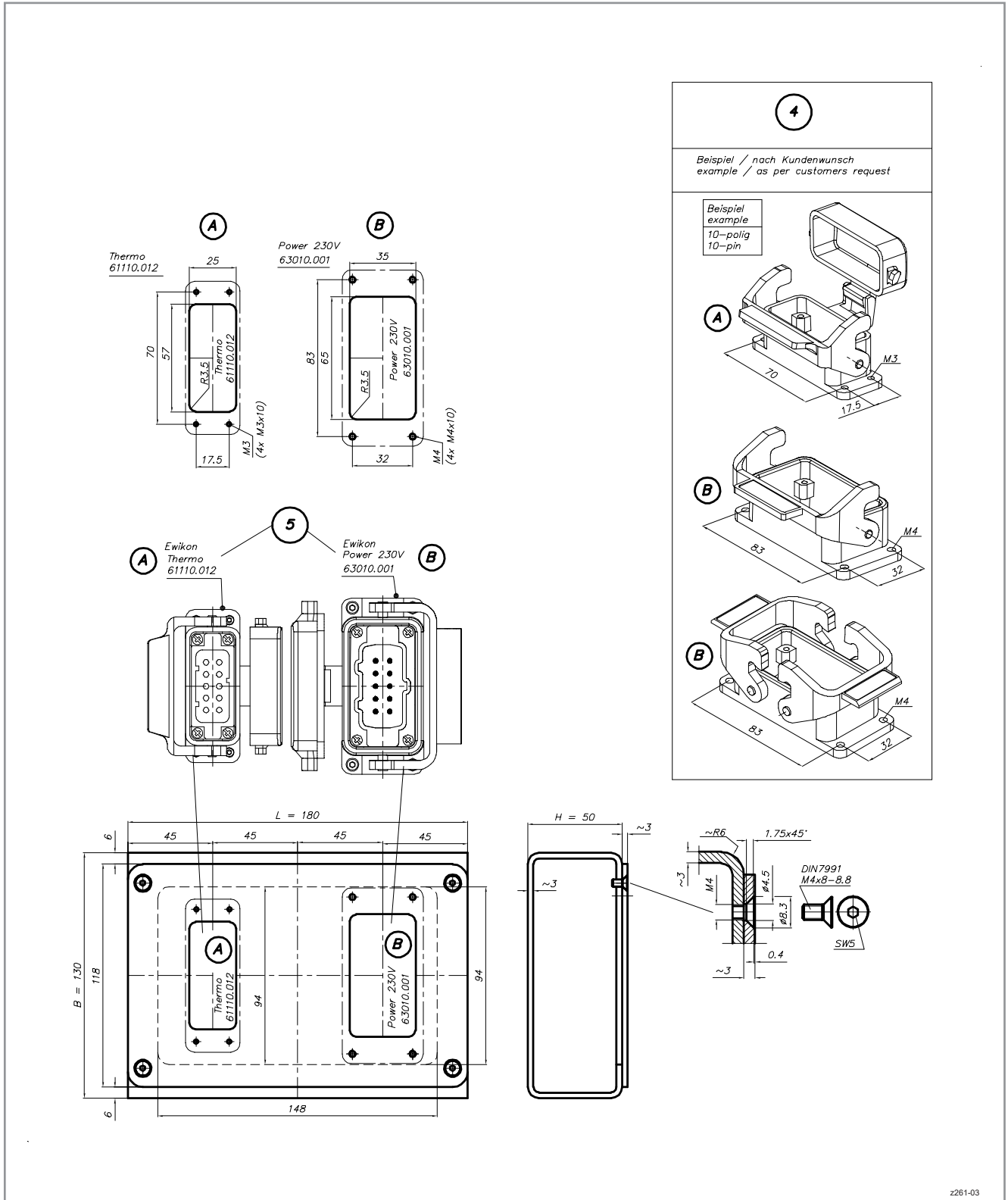
L2X Drop-In System

Zubehör · Accessories



**Verdrahtungsbox bis
max. 5 Regelzonen
2 Anbauehäuse, 10-polig**

**Wiring box for
max. 5 zones
2 sockets, 10-pin**



L2X Drop-In System

Zubehör · Accessories

EWIKON

Angießbuchsen
Sprue bushings

Heißkanaldüsen
Nadelverschlussdüsen
Nozzles / Valve gate nozzles

Antriebseinheiten
Drive units

Verteiler
Manifolds

Zubehör
Accessories
L2X

Verdrahtungsbox bis max. 8 Regelzonen 2 Anbauehäuse, 16-polig

Passend für alle gängigen Anbauehäuse 16-polig.
Montage auftragspezifisch durch Verschraubung am
Werkzeug oder Verschweissung am Kanal.

Verdrahtungsbox Einzelteile

- | | |
|----------|---|
| 1 | Gehäuse Verdrahtungsbox
L180xB150xH050
19386 |
| 2 | Deckel Verdrahtungsbox
nach Kundenspezifikation
mit Ausfräsungen für Anbauehäuse
2x16-polig:
19387-V00 |
| 3 | Deckel Verdrahtungsbox
nach EWIKON-Standard
mit Ausfräsungen für Anbauehäuse
2x16-polig:
19387-V01 |
| 4 | Anbauehäuse
kundenspezifisch (Beispiele) |
| 5 | Strom- und Thermosammelbuchsen,
EWIKON-Standard

61110.013 = Thermo, 16-polig
(Buchsenkontakt)

63010.003 = Strom, 16-polig
(Stiftkontakt) |

Verdrahtungsbox komplett

- | | |
|--------------|--|
| 1+2+4 | Verdrahtungsbox komplett
nach Kundenspezifikation
L180xB150xH050
mit Deckel und Anbauehäusen
19388-V00 |
| 1+3+5 | Verdrahtungsbox komplett
nach EWIKON-Standard
L180xB150xH050
mit Deckel und Strom- und
Thermosammelbuchsen
19388-V01 |

A+B Zuordnung der Ausfräsungen
zu den Anbauehäusen

Achtung: Für den Stromanschluß ist
werkzeugseitig immer ein Stiftkontakt
zu verwenden.

Wiring box for max. 8 zones 2 sockets, 16-pin

Suitable for all current 16-pin sockets.
Installation order related by screw fitting
to manifold or welding to channel.

Single components for wiring box

- | | |
|----------|--|
| 1 | Housing for wiring box
L180xB150xH050
19386 |
| 2 | Cover for wiring box
according to customers specification
with cutouts for sockets
2x16-pin:
19387-V00 |
| 3 | Cover for wiring box
according to EWIKON-standard
with cutouts for sockets
2x16-pin:
19387-V01 |
| 4 | Sockets
customer-specific (examples) |
| 5 | Power and thermo collective sockets,
EWIKON-Standard

61110.013 = Thermo, 16-pin
(female contact)

63010.003 = Power, 16-pin
(male contact) |

Complete wiring box

- | | |
|--------------|--|
| 1+2+4 | Complete wiring box
according to customers specification
L180xB150xH050
with cover and sockets
19388-V00 |
| 1+3+5 | Complete wiring box
according to EWIKON-standard
L180xB150xH050
with cover and power and
thermo collective sockets
19388-V01 |

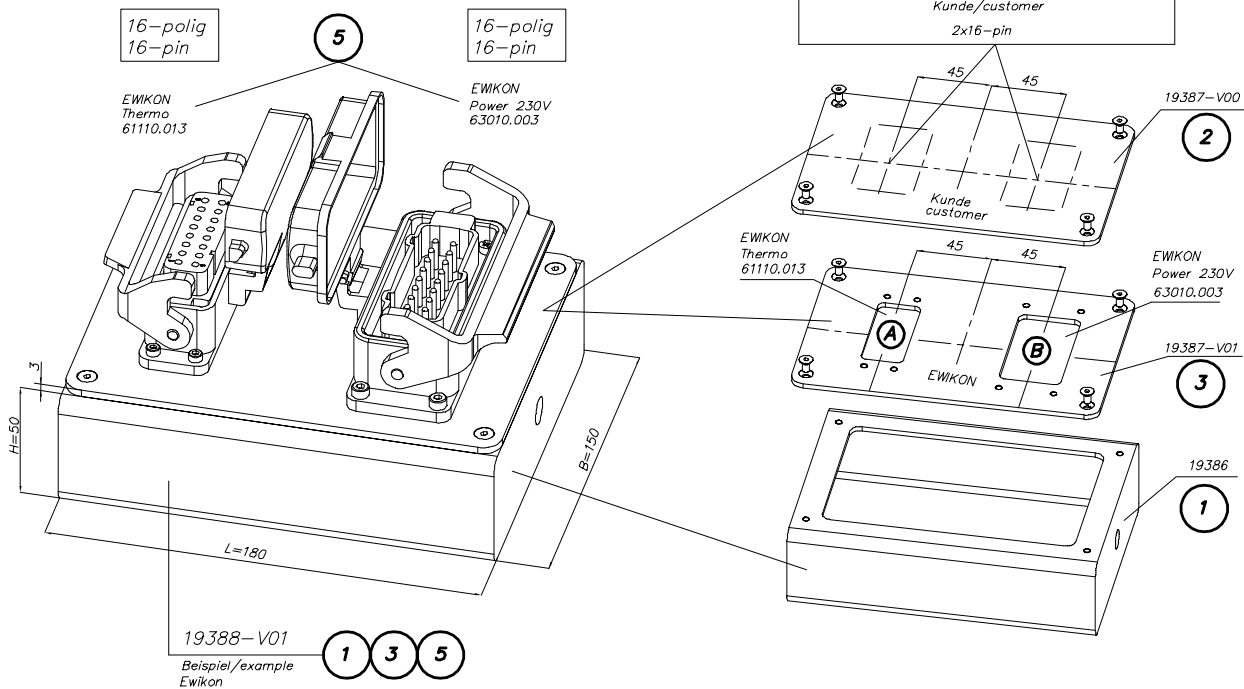
A+B Allocation of cutouts
to sockets

Attention: For power supply
on the mould side a male contact
must be used.

**Verdrahtungsbox bis
max. 8 Regelzonen
2 Anbaugehäuse, 16-polig**

**Wiring box for
max. 8 zones
2 sockets, 16-pin**

max. 8 Zonen/zones			
Baugruppe assembly	Pos.	Nr.: /No.:	Anbaugehäuse inkl. Kontakte socket
Kunde customer	1+2+4	19388-V00	2x16pin
EWIKON	1+3+5	19388-V01	1x 61110.013 1x 63010.003



z261-04

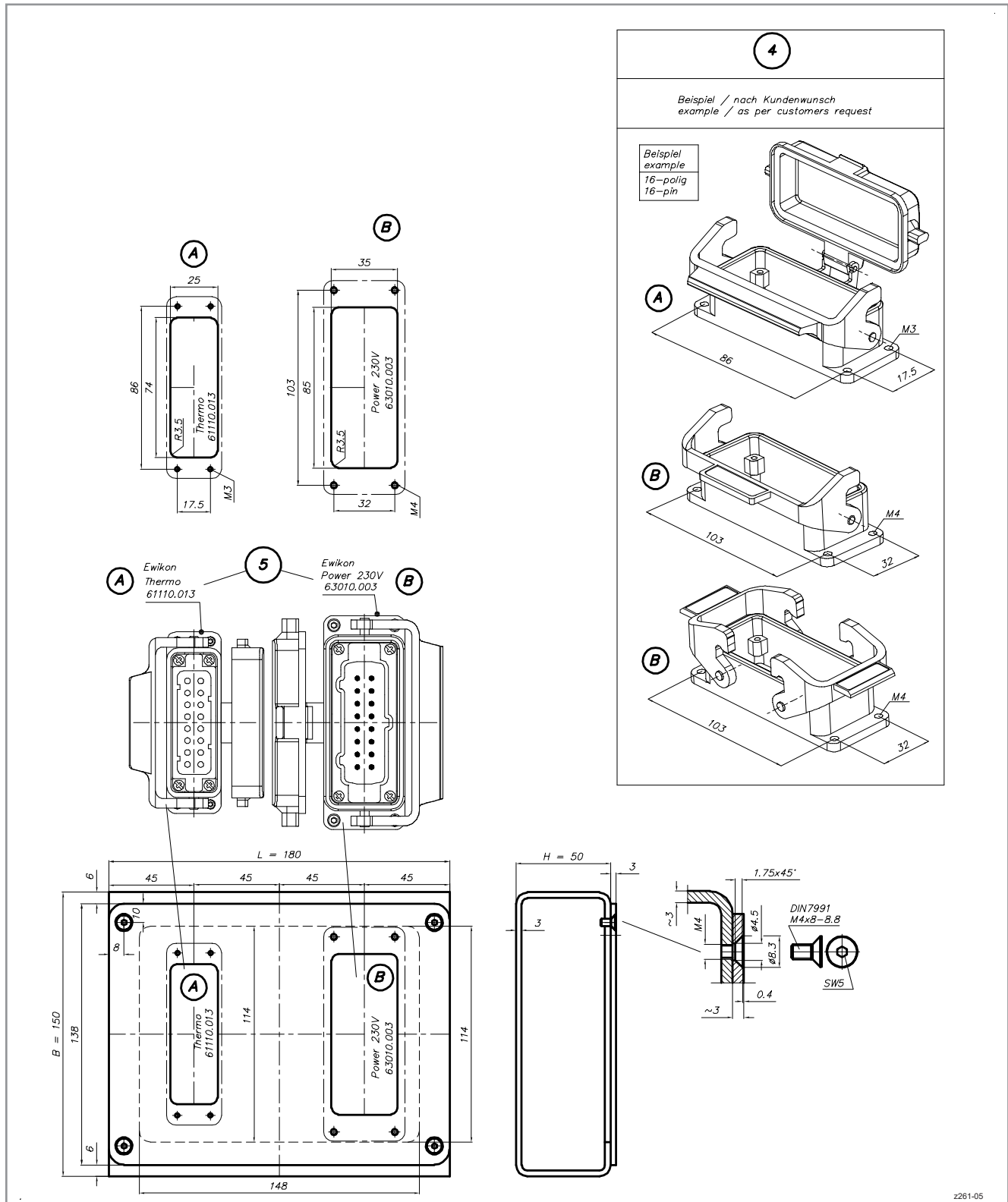
L2X Drop-In System

Zubehör · Accessories



**Verdrahtungsbox bis
max. 8 Regelzonen
2 Anbauehäuse, 16-polig**

**Wiring box for
max. 8 zones
2 sockets, 16-pin**



L2X Drop-In System

Zubehör · Accessories

EWIKON

Angießbuchsen
Sprue bushings

Heißkanaldüsen
Nadelverschlussdüsen
Nozzles / Valve gate nozzles

Antriebseinheiten
Drive units

Verteiler
Manifolds

Zubehör
Accessories
L2X

Verdrahtungsbox bis max. 12 Regelzonen 2 Anbauehäuse, 2x24-polig oder 1x24/1x32-polig

Passend für alle gängigen Anbauehäuse 24-polig oder 32-polig. Montage auftragspezifisch durch Verschraubung am Werkzeug oder Verschweißung am Kanal.

Verdrahtungsbox Einzelteile

- | | |
|----------|---|
| 1 | Gehäuse Verdrahtungsbox
L180xB180xH080
19389 |
| 2 | Deckel Verdrahtungsbox nach Kundenspezifikation
mit Ausfräsungen für Anbauehäuse 2x24-polig oder 1x24/1x32-polig:
19390-V00 |
| 3 | Deckel Verdrahtungsbox nach EWIKON-Standard
mit Ausfräsungen für Anbauehäuse 1x24/1x32-polig:
19390-V01 |
| 4 | Anbauehäuse kundenspezifisch (Beispiele) |
| 5 | Strom- und Thermosammelbuchsen, EWIKON-Standard

61110.005 = Thermo, 32-polig (Buchsenkontakt)

63010.005 = Strom, 24-polig (Stiftkontakt) |

Verdrahtungsbox komplett

- | | |
|--------------|--|
| 1+2+4 | Verdrahtungsbox komplett nach Kundenspezifikation
L180xB180xH080
mit Deckel und Anbauehäusen 2x24-polig oder 1x24/1x32-polig:
19391-V00 |
| 1+3+5 | Verdrahtungsbox komplett nach EWIKON-Standard
L180xB180xH080
mit Deckel und Strom- und Thermosammelbuchsen 1x24/1x32-polig:
19391-V01 |
| A+B | Zuordnung der Ausfräsungen zu den Anbauehäusen |

Achtung: Für den Stromanschluß ist werkzeugseitig immer ein Stiftkontakt zu verwenden.

Wiring box for max. 12 zones 2 sockets, 2x24-pin or 1x24/1x32-pin

Suitable for all current 24-pin or 32-pin sockets. Installation order related by screw fitting to manifold or welding to channel.

Single components for wiring box

- | | |
|----------|--|
| 1 | Housing for wiring box
L180xB180xH080
19389 |
| 2 | Cover for wiring box according to customers specification
with cutouts for sockets 2x24-pin or 1x24/1x32-pin:
19390-V00 |
| 3 | Cover for wiring box according to EWIKON-standard
with cutouts for sockets 1x24/1x32-pin:
19390-V01 |
| 4 | Sockets customer-specific (examples) |
| 5 | Power and thermo collective sockets, EWIKON-Standard

61110.005 = Thermo, 32-pin (female contact)

63010.005 = Power, 24-pin (male contact) |

Complete wiring box

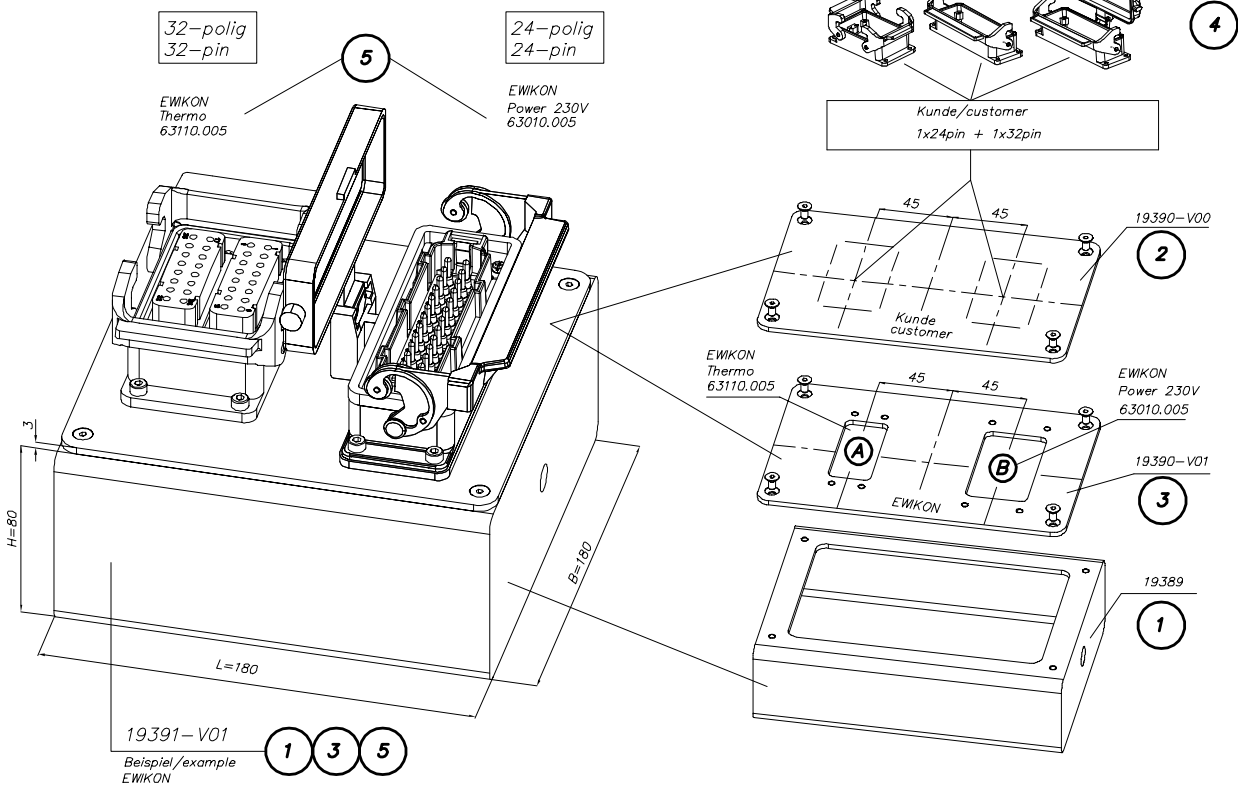
- | | |
|--------------|--|
| 1+2+4 | Complete wiring box according to customers specification
L180xB180xH080
with cover and sockets 2x24-pin or 1x24/1x32-pin:
19391-V00 |
| 1+3+5 | Complete wiring box according to EWIKON-standard
L180xB180xH080
with cover and power and thermo collective sockets 1x24/1x32-pin:
19391-V01 |
| A+B | Allocation of cutouts to sockets |

Attention: For power supply on the mould side a male contact must be used.

Verdrahtungsbox bis max. 12 Regelzonen
2 Anbauehäuse, 2x24-polig oder 1x24/1x32-polig

Wiring box for max. 12 zones
2 sockets, 2x24-pin or 1x24/1x32-pin

max. 12 Zonen/zones			
Baugruppe assembly	Pos.	Nr.:/No.:	Anbauehäuse inkl. Kontakte socket
Kunde customer	1+2+4	19391-V00	2x24pin oder/or 1x24pin + 1x 32pin
EWIKON	1+3+5	19391-V01	1x 63110.005 1x 63010.005



z261-06

L2X Drop-In System

Zubehör · Accessories



Angießbuchsen
Sprue bushings

Heißkanaldüsen
Nadeiverschlussdüsen
Nozzles / Valve gate nozzles

Antriebseinheiten
Drive units

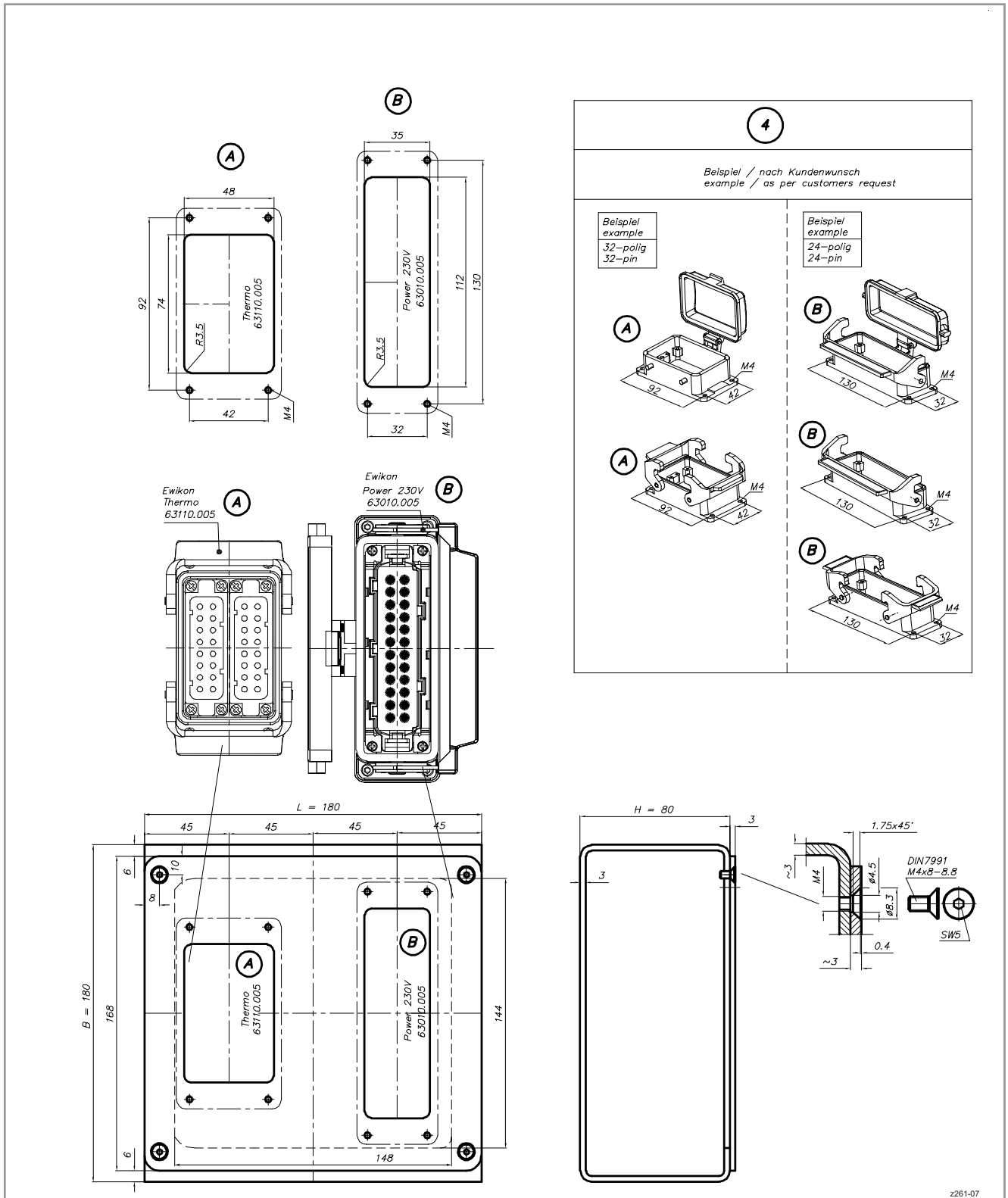
Verteiler
Manifolds

Zubehör
Accessories

L2X

Verdrahtungsbox bis max. 12 Regelzonen
2 Anbauehäuse, 2x24-polig oder 1x24/1x32-polig

Wiring box for max. 12 zones
2 sockets, 2x24-pin or 1x24/1x32-pin



z261-07

L2X Drop-In System

Zubehör · Accessories

EWIKON

Angießbuchsen
Sprue bushings

Heißkanaldüsen
Nadelverschlussdüsen
Nozzles / Valve gate nozzles

Antriebseinheiten
Drive units

Verteiler
Manifolds

Zubehör
Accessories
L2X

L2X Drop-In System

Zubehör · Accessories

EWIKON

Zubehör

**Verdrahtungsbox bis
max. 24 Regelzonen
4 Anbauehäuse, 4x24-polig oder
2x24/2x32-polig**

Passend für alle gängigen Anbauehäuse 24-polig oder 32-polig. Montage auftragspezifisch durch Verschraubung am Werkzeug oder Verschweißung am Kanal.

Verdrahtungsbox Einzelteile

- 1 Gehäuse Verdrahtungsbox**
L320xB210xH080
19392
- 2 Deckel Verdrahtungsbox nach Kundenspezifikation**
mit Ausfräsungen für Anbauehäuse
4x24-polig oder 2x24/2x32-polig:
19393-V00
- 3 Deckel Verdrahtungsbox nach EWIKON-Standard**
mit Ausfräsungen für Anbauehäuse
2x24/2x32-polig:
19393-V01
- 4 Anbauehäuse kundenspezifisch (Beispiele)**
- 5 Strom- und Thermosammelbuchsen, EWIKON-Standard**

61110.005 = Thermo, 32-polig
(Buchsenkontakt)

63010.005 = Strom, 24-polig
(Stiftkontakt)

Verdrahtungsbox komplett

- 1+2+4 Verdrahtungsbox komplett nach Kundenspezifikation**
L320xB210xH080
mit Deckel und Anbauehäusen
4x24-polig oder 2x24/2x32-polig:
19394-V00
- 1+3+5 Verdrahtungsbox komplett nach EWIKON-Standard**
L320xB210xH080
mit Deckel und Strom- und Thermosammelbuchsen
2x24/2x32-polig:
19394-V01
- A+B Zuordnung der Ausfräsungen zu den Anbauehäusen**

Achtung: Für den Stromanschluß ist werkzeugseitig immer ein Stiftkontakt zu verwenden.

Accessories

**Wiring box for
max. 24 zones
4 sockets, 4x24-pin or
2x24/2x32-pin**

Suitable for all current 24-pin or 32-pin sockets. Installation order related by screw fitting to manifold or welding to channel.

Single components for wiring box

- 1 Housing for wiring box**
L320xB210xH080
19392
- 2 Cover for wiring box according to customers specification**
with cutouts for sockets
4x24-pin or 2x24/2x32-pin:
19393-V00
- 3 Cover for wiring box according to EWIKON-standard**
with cutouts for sockets
2x24/2x32-pin:
19393-V01
- 4 Sockets customer-specific (examples)**
- 5 Power and thermo collective sockets, EWIKON-Standard**

61110.005 = Thermo, 32-pin
(female contact)

63010.005 = Power, 24-pin
(male contact)

Complete wiring box

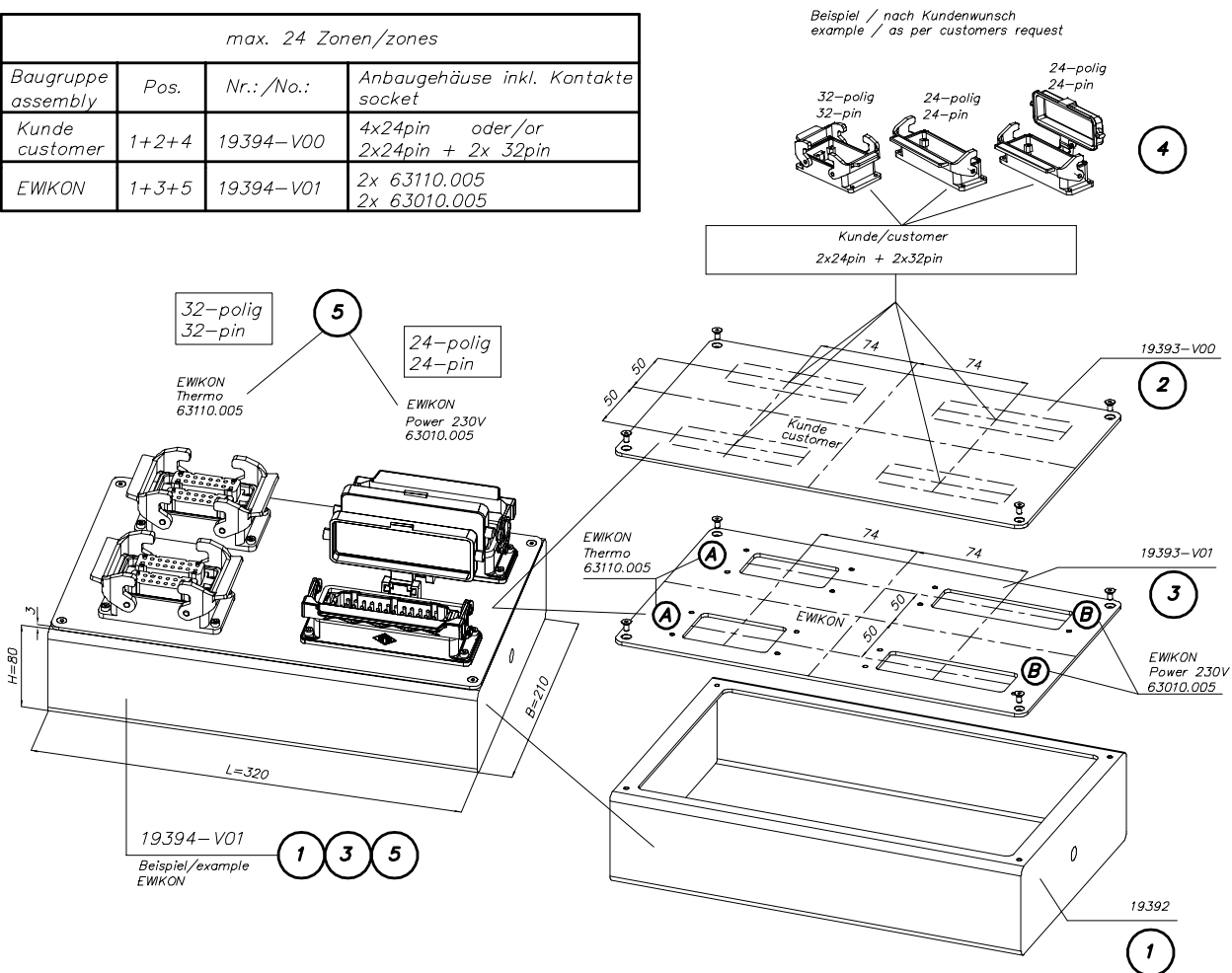
- 1+2+4 Complete wiring box according to customers specification**
L320xB210xH080
with cover and sockets
4x24-pin or 2x24/2x32-pin:
19394-V00
- 1+3+5 Complete wiring box according to EWIKON-standard**
L320xB210xH080
with cover and power and thermo collective sockets
2x24/2x32-polig:
19394-V01
- A+B Allocation of cutouts to sockets**

Attention: For power supply on the mould side a male contact must be used.

**Verdrahtungsbox bis
max. 24 Regelzonen**
4 Anbauehäuse, 4x24-polig oder
2x24/2x32-polig

**Wiring box for
max. 24 zones**
4 sockets, 4x24-pin or
2x24/2x32-pin

max. 24 Zonen/zones			
Baugruppe assembly	Pos.	Nr.:/No.:	Anbauehäuse inkl. Kontakte socket
Kunde customer	1+2+4	19394-V00	4x24pin oder/or 2x24pin + 2x 32pin
EWIKON	1+3+5	19394-V01	2x 63110.005 2x 63010.005



z261-08

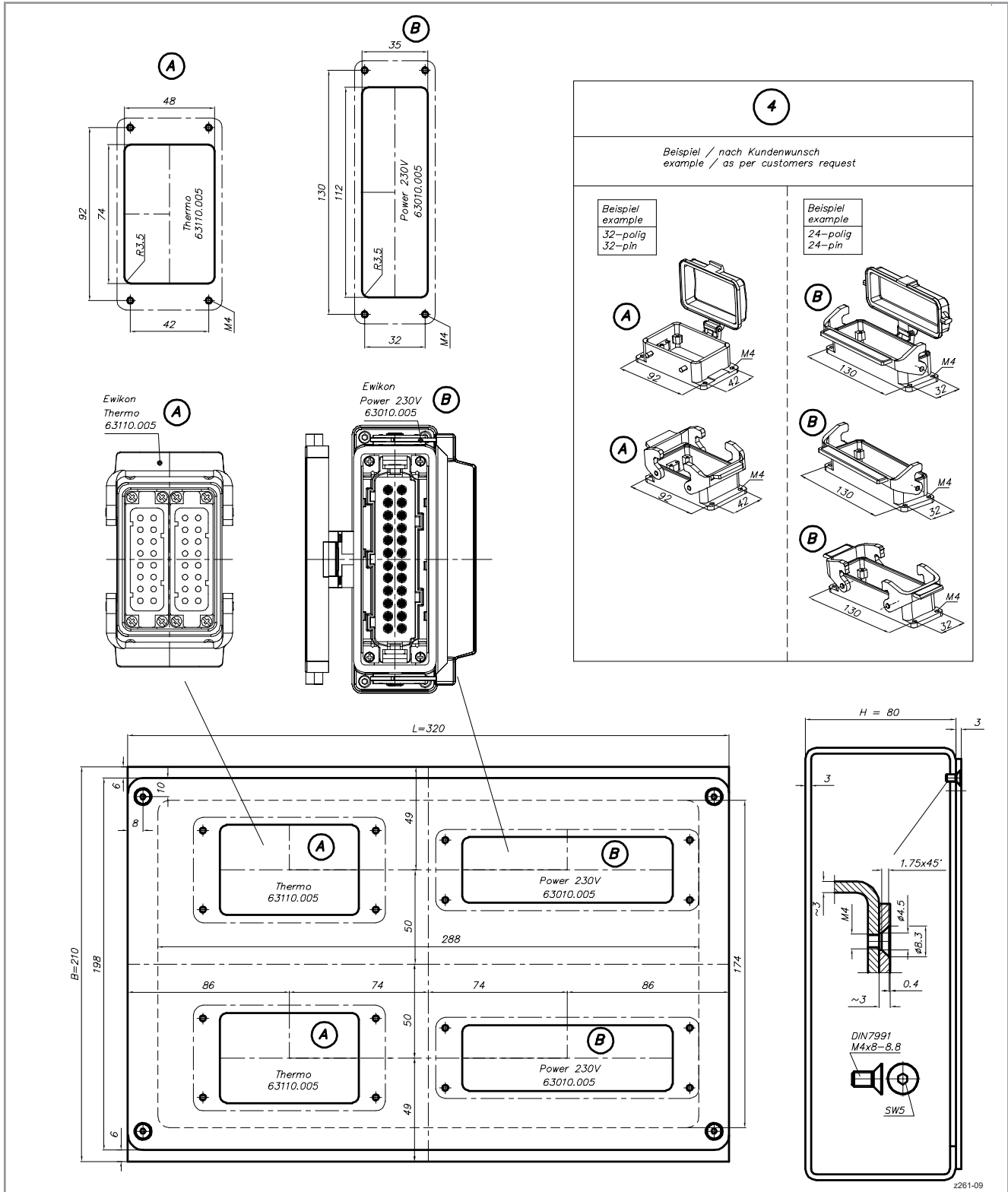
L2X Drop-In System

Zubehör · Accessories



Verdrahtungsbox bis max. 24 Regelzonen
4 Anbauehäuse, 4x24-polig oder 2x24/2x32-polig

Wiring box for max. 24 zones
4 sockets, 4x24-pin or 2x24/2x32-pin



L2X Drop-In System

Zubehör · Accessories

EWIKON

Angießbuchsen
Sprue bushings

Heißkanaldüsen
Nadelverschlussdüsen
Nozzles / Valve gate nozzles

Antriebseinheiten
Drive units

Verteiler
Manifolds

Zubehör
Accessories
L2X

Verdrahtungsbox für 1 Anbauehäuse

Passend für alle gängigen
Anbauehäuse 10-, 16- oder 24-polig.
Montage auftragspezifisch durch Verschraubung
am Werkzeug oder Verschweissung am Kanal.

Verdrahtungsbox Einzelteile

- 1 **Gehäuse Verdrahtungsbox**
L180xB090xH080
19395
- 2 **Deckel Verdrahtungsbox
nach Kundenspezifikation**
mit Ausfräsungen für Anbauehäuse
1x10-polig oder 1x16-polig
oder 1x24-polig:
19396-V00
- 3 **Anbauehäuse**
kundenspezifisch (Beispiele)

Verdrahtungsbox komplett

- 1+2+3 **Verdrahtungsbox komplett
nach Kundenspezifikation**
L180xB090xH080
mit Deckel und Anbauehäusen
1x10-polig oder 1x16-polig
oder 1x24-polig:
19397-V00

**Achtung: Für den Stromanschluß ist
werkzeugseitig immer ein Stiftkontakt
zu verwenden.**

Wiring box for 1 sockets

Suitable for all current 10-pin, 16-pin
or 24-pin sockets. Installation order related
by screw fitting to manifold or welding
to channel.

Single components for wiring box

- 1 **Housing for wiring box**
L180xB090xH080
19395
- 2 **Cover for wiring box
according to customers specification**
with cutouts for sockets
1x10-pin or 1x16-pin
or 1x24-pin:
19396-V00
- 3 **Sockets**
customer-specific (examples)

Complete wiring box

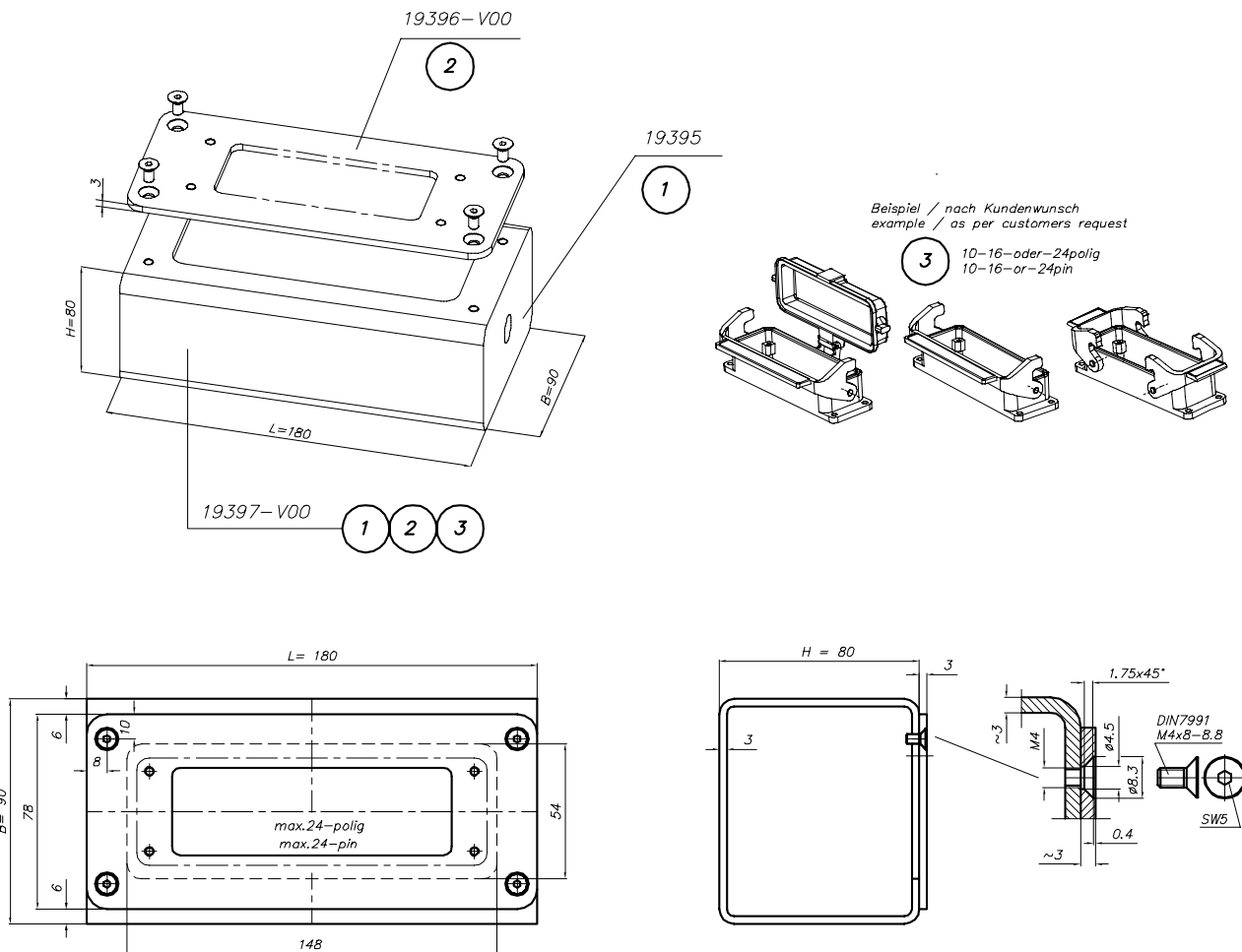
- 1+2+3 **Complete wiring box
according to customers specification**
L180xB090xH080
with cover and sockets
1x10-pin or 1x16-pin
or 1x24-pin:
19397-V00

**Attention: For power supply
on the mould side a male contact
must be used.**

Verdrahtungsbox für 1 Anbaugehäuse

Wiring box for 1 sockets

max. 12 Zonen/zones			
Baugruppe assembly	Pos.	Nr.: /No.:	Anbaugehäuse inkl. Kontakte socket
Kunde customer	1+2+3	19397-V00	1x 10pin oder/or 1x 16pin oder/or 1x 24pin



z261-10

Verdrahtungsbox mit variablen Maßen

Passend für alle gängigen
Anbaugehäuse 10-, 16- oder 24-polig.
Montage auftragsspezifisch durch Verschraubung
am Werkzeug oder Verschweissung am Kanal.

Verdrahtungsbox Einzelteile

- 1 Gehäuse Verdrahtungsbox
19398**
- Maß L=** min. 150 mm, max. 500 mm
(mm-Schritte)
- Maß B=** min. 80 mm, max. 500 mm
(mm-Schritte)
- Maß H=** 50 mm / 80 mm

- 2 Deckel Verdrahtungsbox
Größe abhängig von Gehäusegröße
19399**

Verdrahtungsbox komplett

- 1+2+3 Verdrahtungsbox komplett
mit Deckel
19420**
- Maß L=** min. 150 mm, max. 500 mm
(mm-Schritte)
- Maß B=** min. 80 mm, max. 500 mm
(mm-Schritte)
- Maß H=** 50 mm / 80 mm

Wiring box with variable dimensions

Suitable for all current 10-pin, 16-pin
or 24-pin sockets. Installation order related
by screw fitting to manifold or welding
to channel.

Single components for wiring box

- 1 Housing for wiring box
19398**
- Dim. L=** min. 150 mm, max. 500 mm
(mm-steps)
- Dim. B=** min. 80 mm, max. 500 mm
(mm-steps)
- Dim. H=** 50 mm / 80 mm

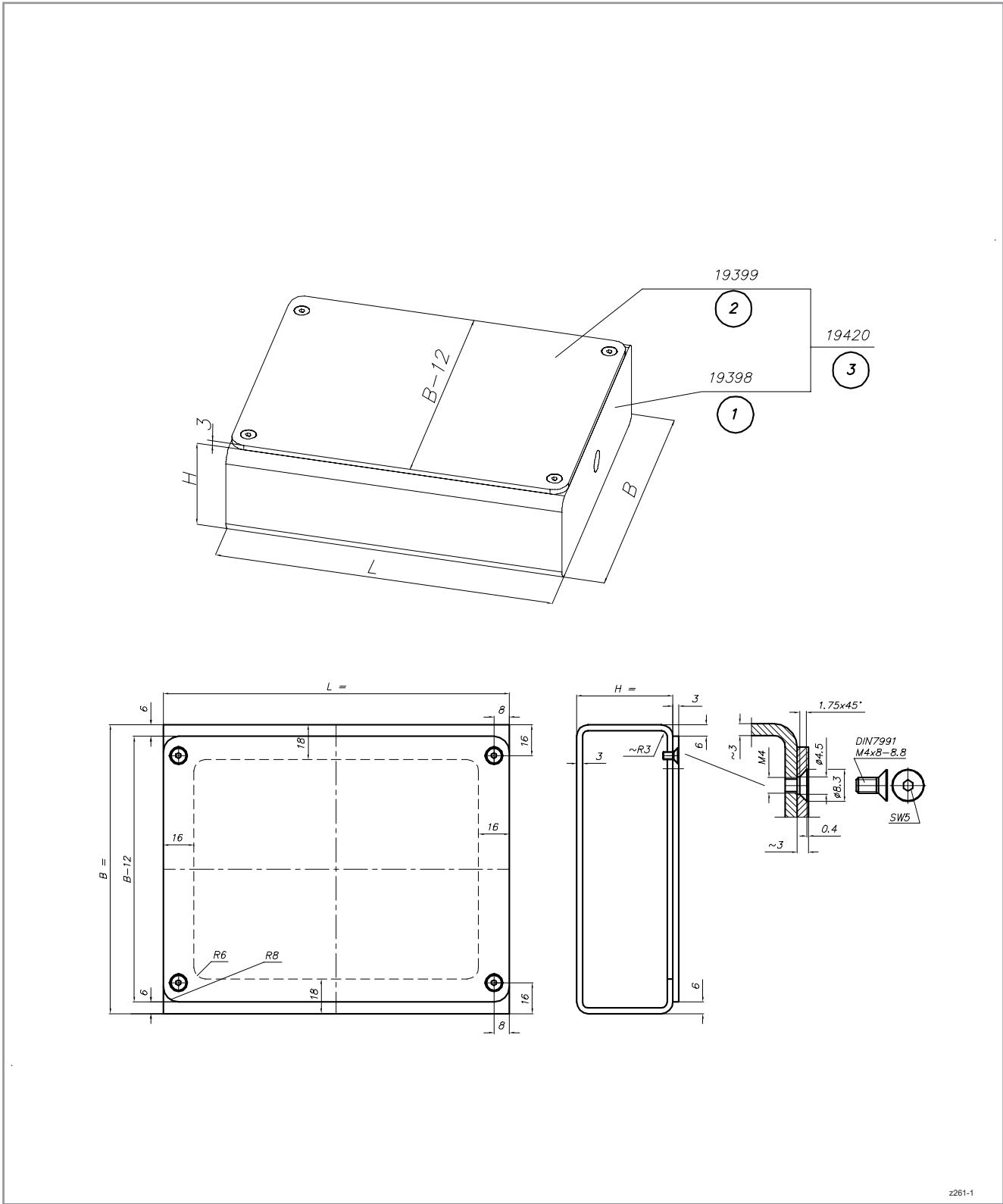
- 2 Cover for wiring box
Size depends on housing size
19399**

Complete wiring box

- 1+2+3 Complete wiring box
with cover
19420**
- Dim. L=** min. 150 mm, max. 500 mm
(mm-steps)
- Dim. B=** min. 80 mm, max. 500 mm
(mm-steps)
- Dim. H=** 50 mm / 80 mm

**Verdrahtungsbox
mit variablen Maßen**

**Wiring box
with variable dimensions**



z261-1

Angießbuchsen
Sprue bushings

 Heißkanaldüsen
Nadelverschlusdüsen
Nozzles / Valve gate nozzles

 Antriebseinheiten
Drive units

 Verteiler
Manifolds

**Zubehör
Accessories
L2X**

Montagevarianten der Verdrahtungsbox

A Am Kanal angeschweisst

Für Systeme mit am Verteiler angeschraubtem Kabelkanal.

B Am Werkzeug angeschraubt

4 Schrauben M8 mit Unterlegscheiben DIN 125 zwischen Werkzeug und Verdrahtungsbox.

Position der Schrauben und Ausfräsung für den Kabeleingang nach Auftrag. Die Ausfräsung für den Kabeleingang sollte so groß dimensioniert sein, daß der jeweils größte Stift- oder Buchseneinsatz hindurchpasst, damit bei Entnahme des Systems die Kontakte nicht abgeklemmt werden müssen.

C Am Werkzeug angeschraubt mit Distanzbolzen

Zur Überwindung von Distanzen, z.B überstehende Aufspannplatte.

Position der Schrauben und Ausfräsung für den Kabeleingang nach Auftrag. Die Ausfräsung für den Kabeleingang sollte so groß dimensioniert sein, daß der jeweils größte Stift- oder Buchseneinsatz hindurchpasst, damit bei Entnahme des Systems die Kontakte nicht abgeklemmt werden müssen.

D Am Verteiler angeschraubt mit Distanzbolzen und Zwischenstück

1 Verdrahtungsbox

2 22071.L Distanzbolzen Ø 16 mm bevorzugt einzusetzen bei Verteilerhöhe H1=40 oder engen Platzverhältnissen. L=50/100/150/200

3 22072 Zwischenstück Ø 16 mm bevorzugt einzusetzen bei Verteilerhöhe H1=40 oder engen Platzverhältnissen

4 22081.L Distanzbolzen Ø 20 mm L=50/100/150/200

5 22082 Zwischenstück Ø 20 mm

6 Beispiel Verteiler 4-fach

Installation versions for wiring box

A Welded to channel

For systems with channel screwed to manifold.

B Screwed to mould

4 screws M8 with washer DIN 125 between mould and wiring box.

Position of screws and cutout for cable entry order related. The cutout for the cable entry should have appropriate dimensions for the largest male or female contact to fit through. That way the cables don't have to be disconnected when dismantling the system.

C Screwed to mould with distance bolts

For bridging of distances, e.g. protruding clamping plate.

Position of screws and cutout for cable entry order related. The cutout for the cable entry should have appropriate dimensions for the largest male or female contact to fit through. That way the cables don't have to be disconnected when dismantling the system.

D Screwed to manifold with distance bolts and spacer

1 Wiring box

2 22071.L Distance bolt Ø 16 mm preferrably used for manifold height H1 = 40 or in confined spaces. L=50/100/150/200

3 22072 Spacer Ø 16 mm preferrably used for manifold height H1 = 40 or in confined spaces.

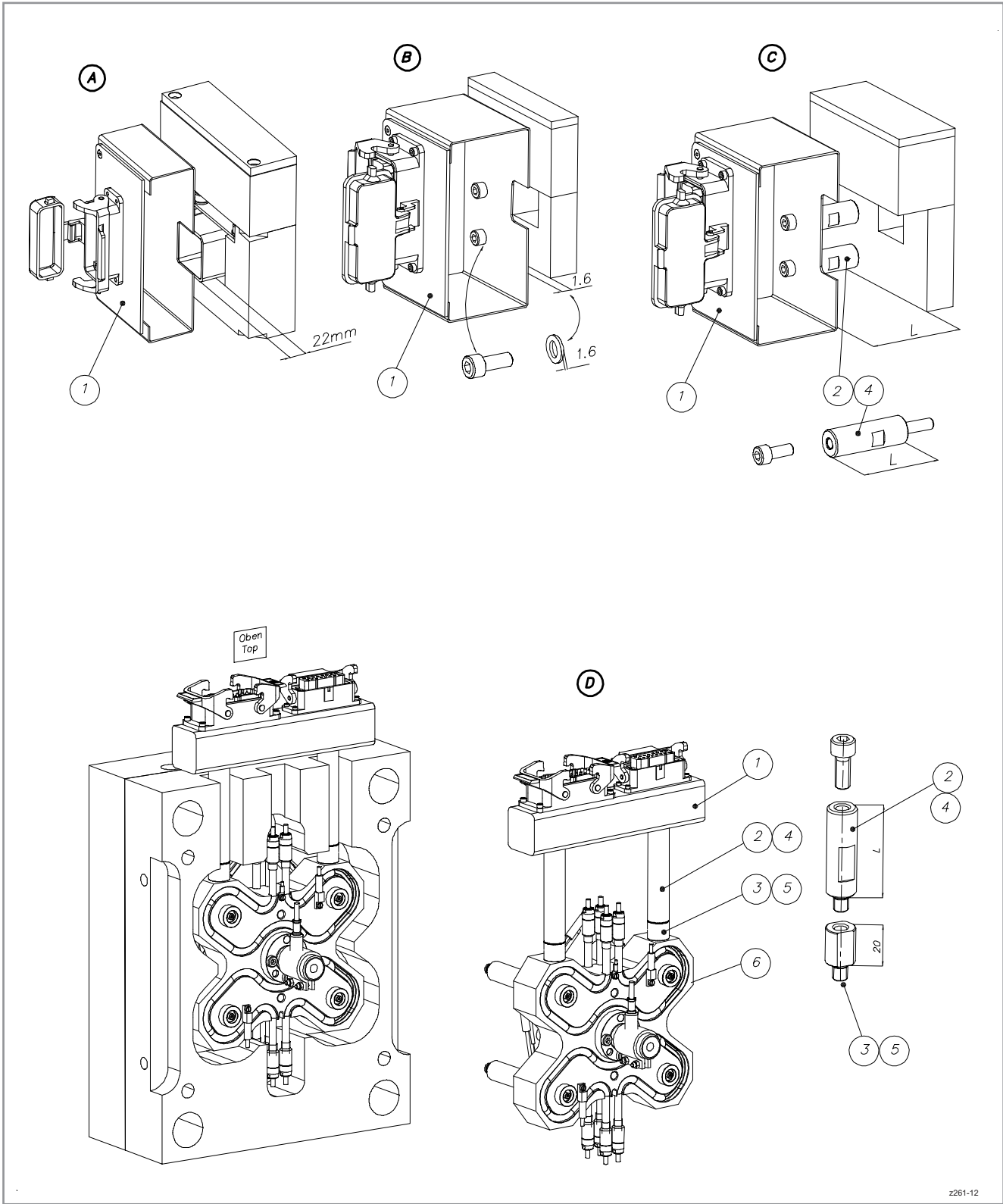
4 22081.L Distance bolt Ø 20 mm L=50/100/150/200

5 22082 Spacer Ø 20 mm

6 Example manifold 4-drop

**Montagevarianten
der Verdrahtungsbox**

**Installation versions
for wiring box**



z261-12

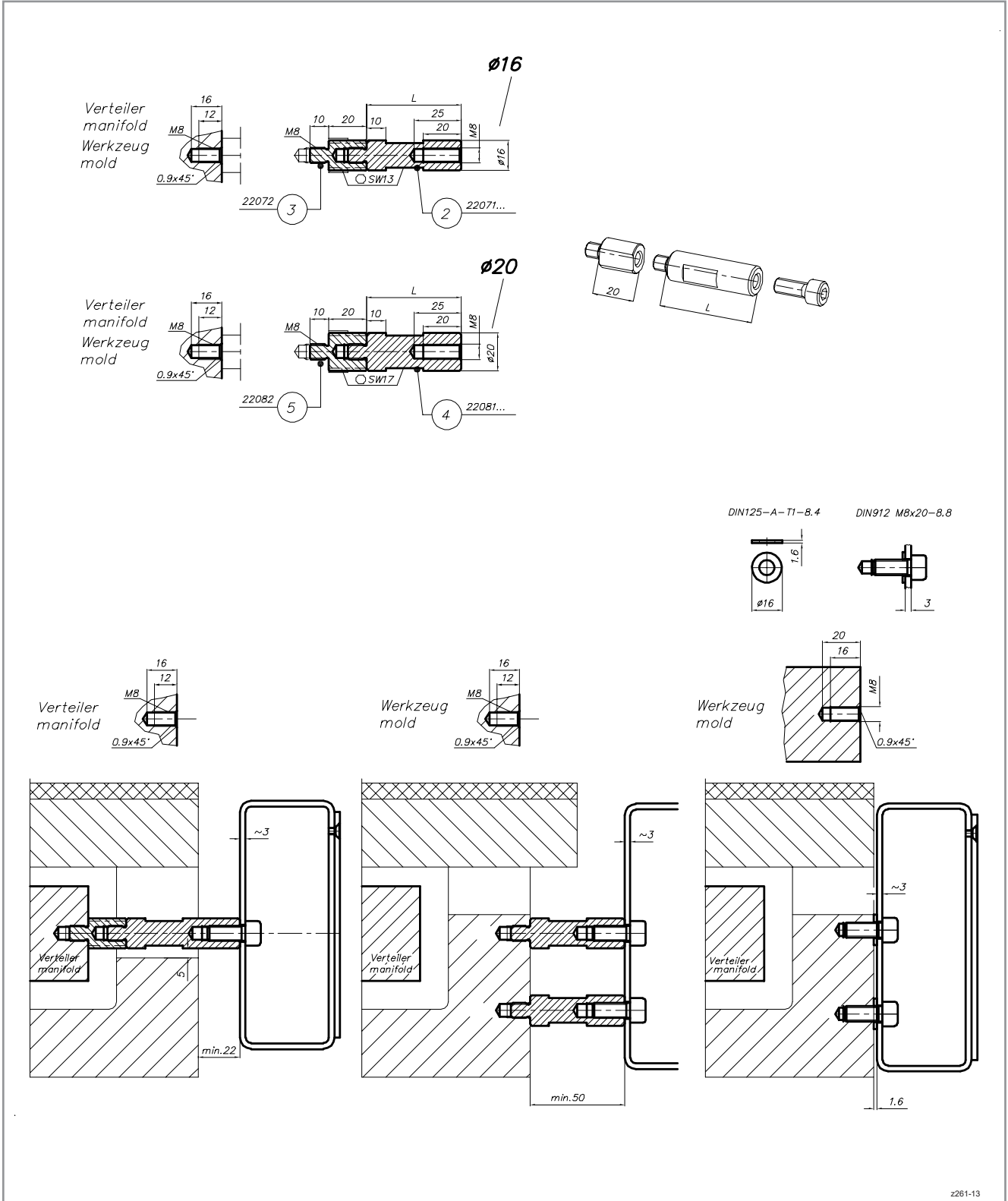
L2X Drop-In System

Zubehör · Accessories



Montagevarianten der Verdrahtungsbox

Installation versions for wiring box



z281-13

L2X Drop-In System

Zubehör · Accessories

EWIKON

Angießbuchsen
Sprue bushings

Heißkanaldüsen
Nadelverschlussdüsen
Nozzles / Valve gate nozzles

Antriebseinheiten
Drive units

Verteiler
Manifolds

Zubehör
Accessories
L2X

L2X Drop-In System

Zubehör · Accessories

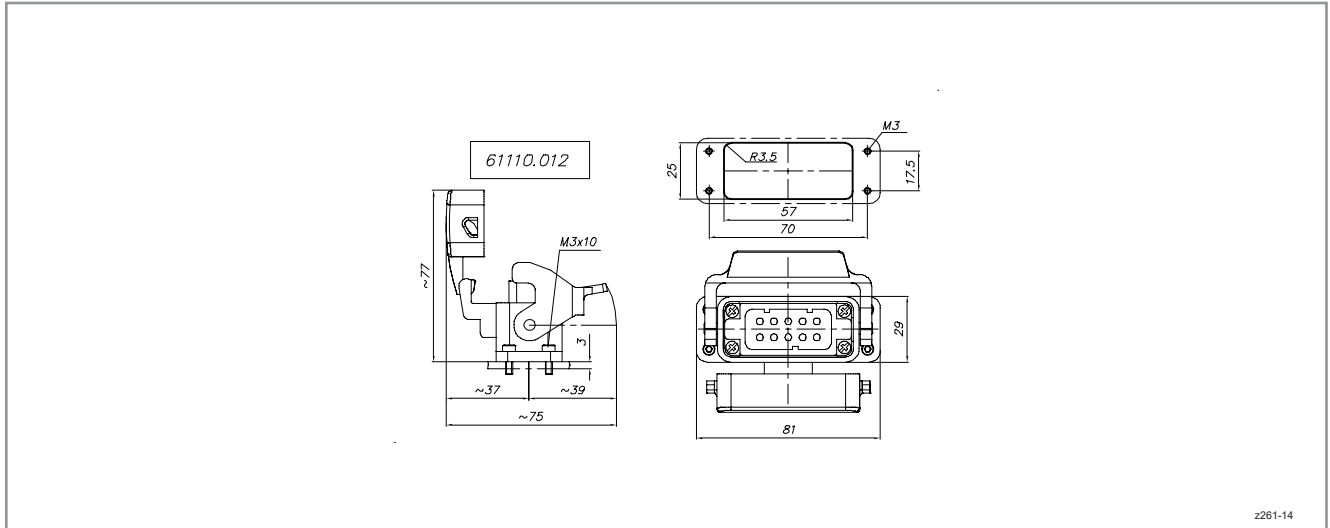


61110.012
Thermosammelbuchse
5 Regelzonen, flach

61110.012
Thermo collective socket
5 zones, flat

10-polig, Buchseneinsatz

10-pin, female contact



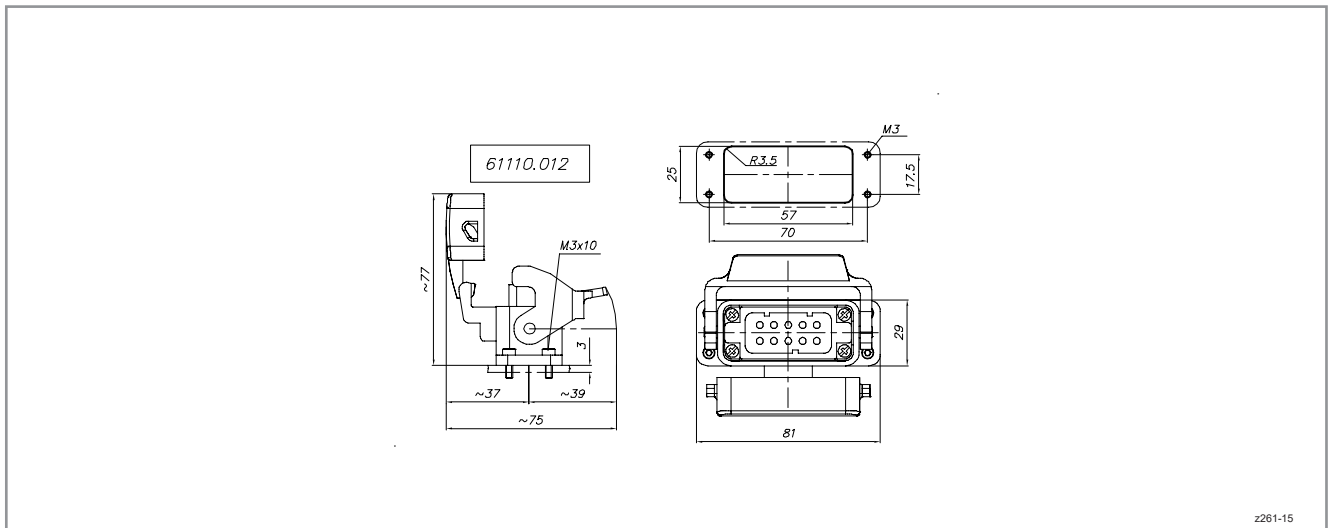
z261-14

63010.001
Stromsammelbuchse
5 Regelzonen, flach

63010.001
Power collective socket
5 zones, flat

10-polig, Stifteinsatz

10-pin, male contact



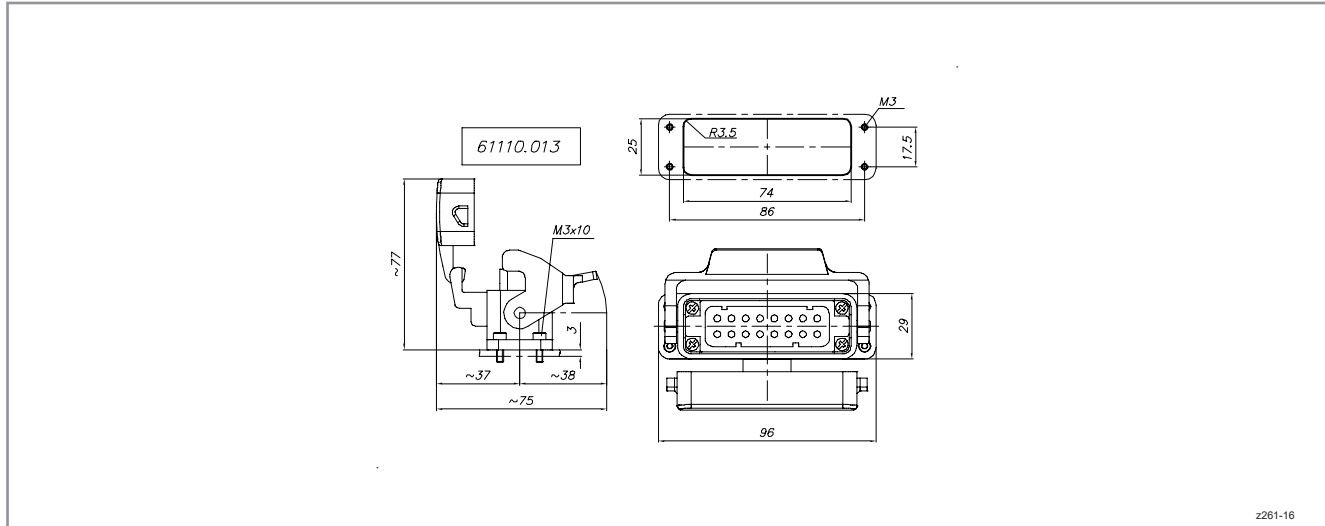
z261-15

61110.013
Thermosammelbuchse
8 Regelzonen, flach

61110.013
Thermo collective socket
8 zones, flat

16-polig, Buchseneinsatz

16-pin, female contact

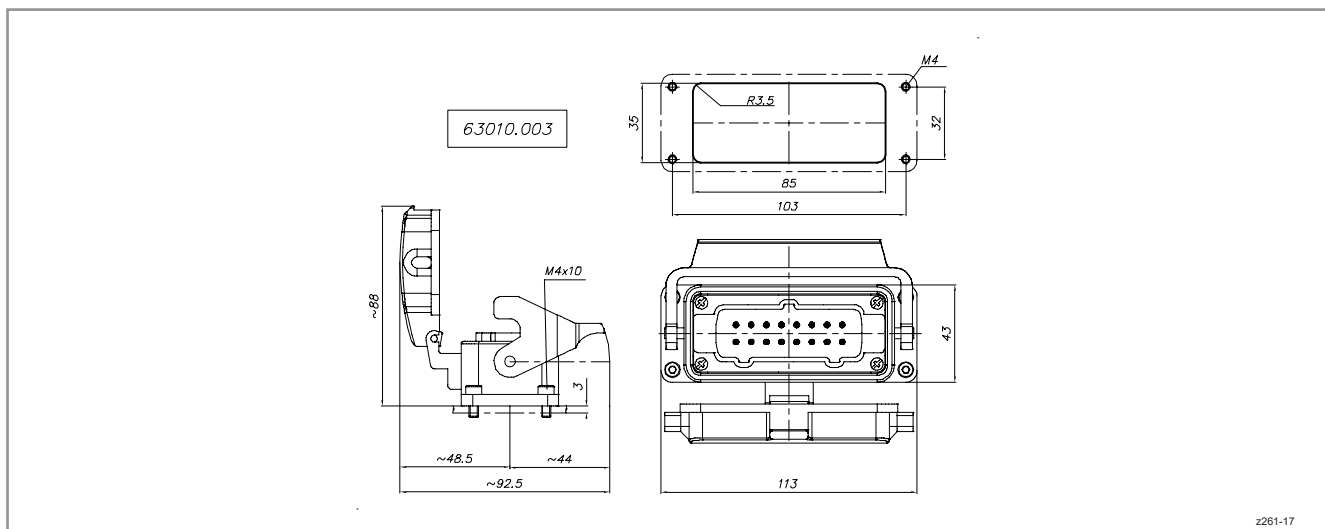


63010.003
Stromsammelbuchse
8 Regelzonen, flach

63010.003
Power collective socket
8 zones, flat

16-polig, Stifteinsatz

16-pin, male contact



L2X Drop-In System

Zubehör · Accessories

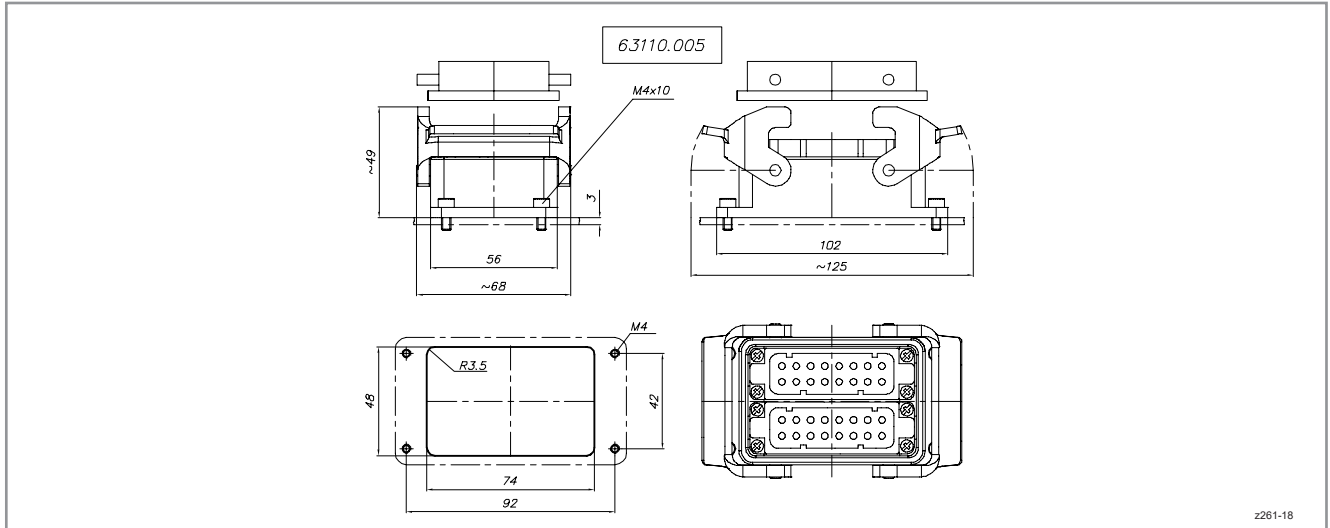


63110.005
Thermosammelbuchse
16 Regelzonen, flach

63110.005
Thermo collective socket
16 zones, flat

32-polig, Buchseneinsatz

32-pin, female contact



63010.005
Stromsammelbuchse
12 Regelzonen, flach

63010.005
Power collective socket
12 zones, flat

24-polig, Stifteinsatz

24-pin, male contact

