

Inhalt / Content

2 - 3	Übersicht Overview
4 - 33	L2X-T · L2X-TE Gerade Verteiler Straight manifolds
34 - 67	L2X-NV-T · L2X-NV-TE Gerade Verteiler Straight manifolds
68 - 75	Einbauhinweise Assembly notes

Verteiler · Manifolds

Alle Maße in diesem Katalog beziehen sich auf EWIKON Heißkanalkomponenten im aufgeheizten Betriebszustand

All dimensions in this catalogue refer to EWIKON hotrunner components in heated operating condition

L2X Drop-In System

Verteiler · Manifolds

EWIKON

L2X-T · L2X-TE

Übersicht

Standard gerader Verteiler
1 bis 4-fach

L2X-T · L2X-TE

Overview

System L2X-T 1-fach / 1-drop ØD 6/10/12mm	ØD · Artikelnr. / Item no.	Maß S / Dim. S	Seite / Page
	6 mm · L73661-01	35 - 117	4 - 5
	6 mm · L73661-01	> 117 - 390	6 - 7
	10 mm · L73601-01	45 - 117	4 - 5
	10 mm · L73601-01	> 117 - 490	6 - 7
	12 mm · L73621-01	50 - 117	8 - 9
	12 mm · L73621-01	> 117 - 474	10 - 11

System L2X-TE 1-fach / 1-drop ØD 6/10/12mm	ØD · Artikelnr. / Item no.	Maß S / Dim. S	Seite / Page
	6 mm · L73761-01	34 - 117	12 - 13
	6 mm · L73761-01	> 117 - 390	14 - 15
	10 mm · L73701-01	38 - 117	12 - 13
	10 mm · L73701-01	> 117 - 490	14 - 15
	12 mm · L73721-01	40 - 117	16 - 17
12 mm · L73721-01	> 117 - 474	18 - 19	

System L2X-T 2-fach / 2-drop ØD 6/10/12mm	ØD · Artikelnr. / Item no.	Maß S / Dim. S	Seite / Page
	6 mm · L73661-02	70 - 420	20 - 21
	10 mm · L73601-02	90 - 520	20 - 21
12 mm · L73621-02	100 - 600	22 - 23	

System L2X-TE 2-fach / 2-drop ØD 6/10/12mm	ØD · Artikelnr. / Item no.	Maß S / Dim. S	Seite / Page
	6 mm · L73761-02	68 - 420	24 - 25
	10 mm · L73701-02	76 - 520	24 - 25
12 mm · L73721-02	80 - 600	26 - 27	

System L2X-T 4-fach / 4-drop ØD 6/10/12mm	ØD · Artikelnr. / Item no.	Maße / Dim. S1 · S2	Seite / Page
	6 mm · L73661-04	min. 70 · min. 60	28 - 29
	10 mm · L73601-04	min. 80 · min. 90	30 - 31
12 mm · L73621-04	min. 100 · min. 100	32 - 33	

System L2X-TE 4-fach / 4-drop ØD 6/10/12mm	ØD · Artikelnr. / Item no.	Maße / Dim. S1 · S2	Seite / Page
	6 mm · L73761-04	min. 70 · min. 60	28 - 29
	10 mm · L73701-04	min. 80 · min. 90	30 - 31
12 mm · L73721-04	min. 100 · min. 100	32 - 33	

Zentrier-
ringe
Angieß-
buchsen
Locating
rings
Sprue
bushings

Heißkanal-
düsen
Nadel-
verschlus-
sdüsen
Nozzles /
Valve
gate
nozzles

Antriebs-
einheiten
Drive
units

Verteiler
Manifolds
L2X

Zubehör
Accessories

L2X-NV-T · L2X-NV-TE
Übersicht
Nadelverschluss gerader Verteiler
1 bis 4-fach

L2X-NV-T · L2X-NV-TE
Overview

System L2X-NV-T 1-fach / 1-drop ØD 6/10/12mm	ØD · Artikelnr. / Item no.	Maß S / Dim. S	Seite / Page
	6 mm · L73861-01	72.5 - 145	34 - 35
	6 mm · L73861-01	> 145 - 376	36 - 37
	10 mm · L73801-01	81 - 146	38 - 39
	10 mm · L73801-01	> 146 - 460	40 - 41
	12 mm · L73821-01	91 - 104	42 - 43
	12 mm · L73821-01	> 104 - 240	44 - 45
	12 mm · L73821-01	> 240 - 316	46 - 47
	12 mm · L73821-01	> 316 - 491	48 - 49

System L2X-NV-TE 1-fach / 1-drop ØD 6/10/12mm	ØD · Artikelnr. / Item no.	Maß S / Dim. S	Seite / Page
	6 mm · L73961-01	72.5 - 145	34 - 35
	6 mm · L73961-01	> 145 - 376	36 - 37
	10 mm · L73901-01	81 - 146	38 - 39
	10 mm · L73901-01	> 146 - 460	40 - 41
	12 mm · L73921-01	91 - 104	42 - 43
	12 mm · L73921-01	> 104 - 240	44 - 45
	12 mm · L73921-01	> 240 - 316	46 - 47
	12 mm · L73921-01	> 316 - 491	48 - 49

System L2X-NV-T 2-fach / 2-drop ØD 6/10/12mm	ØD · Artikelnr. / Item no.	Maß S / Dim. S	Seite / Page
	6 mm · L73861-02	145 - 207	50 - 51
	6 mm · L73861-02	> 207 - 400	52 - 53
	10 mm · L73801-02	162 - 240	54 - 55
	10 mm · L73801-02	> 240 - 474	56 - 57
	12 mm · L73821-02	182 - 248	58 - 59
	12 mm · L73821-02	> 248 - 570	60 - 61

System L2X-NV-TE 2-fach / 2-drop ØD 6/10/12mm	ØD · Artikelnr. / Item no.	Maß S / Dim. S	Seite / Page
	6 mm · L73961-02	145 - 207	50 - 51
	6 mm · L73961-02	> 207 - 400	52 - 53
	10 mm · L73901-02	162 - 240	54 - 55
	10 mm · L73901-02	> 240 - 474	56 - 57
	12 mm · L73921-02	182 - 248	58 - 59
	12 mm · L73921-02	> 248 - 570	60 - 61

System L2X-NV-T 4-fach / 4-drop ØD 6/10/12mm	ØD · Artikelnr. / Item no.	Maße / Dim. S1 · S2	Seite / Page
	6 mm · L73861-04	145 · 70	62 - 63
	10 mm · L73801-04	162 · 85	64 - 65
	12 mm · L73821-04	182 · 93	66 - 67

System L2X-NV-TE 4-fach / 4-drop ØD 6/10/12mm	ØD · Artikelnr. / Item no.	Maße / Dim. S1 · S2	Seite / Page
	6 mm · L73961-04	145 · 70	62 - 63
	10 mm · L73901-04	162 · 85	64 - 65
	12 mm · L73921-04	182 · 93	66 - 67

L2X Drop-In System

Verteiler · Manifolds

EWIKON

L2X-T

Gerader Verteiler · 1-fach · ØD 6 mm / ØD 10 mm

- Bei einem Regelkreis (Tabellen unten, W = 2) liegt der Stromausgang immer Mitte Angießbuchse auf der Seite des Schutzleiterkabels (63010.017)
- Verteilerhalteplatte und Rahmenplatte
- Verteilerhalterahmenplatte
- Steckerabgang 90° oder 0°
90° = parallel zur Verteilerkante
0° = senkrecht zur Verteilerkante
- 22000 Druckstück mit Zentrierung
- 17562 Druckstück
- 22050 Druckstück
- 19103 Zentrierhilfe Ø 10 mm
Verteiler L73661-01-... ØD = 6 mm
19104 Zentrierhilfe Ø 16 mm
Verteiler L73601-01-... ØD = 10 mm
- Position der Distanzbolzen und Verschraubung des Verteilers siehe Einbauhinweise Verteiler

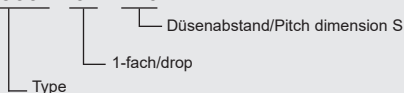
L2X-T

Straight manifold · 1-drop · ØD 6 mm / ØD 10 mm

- If one control zone (charts below, W = 2) is used, the power connection is always in the centre of the sprue bush on the side of the ground connection (63010.017)
- Manifold retaining plate and frame plate
- Manifold retaining plate incl. frame plate
- Heater end bent by 90° or 0°
90° = parallel to manifold edge
0° = vertical to manifold edge
- 22000 Pressure pad with centering
- 17562 Pressure pad
- 22050 Pressure pad
- 19103 Centering device Ø 10 mm
Manifold L73661-01-... ØD = 6 mm
19104 Centering device Ø 16 mm
Manifold L73601-01-... ØD = 10 mm
- For position of the distance bolts and screw connections of manifold please see assembly notes for manifolds

Bestellbeispiel/Ordering example

L73661 - 01 - 110



L2X-T ØD 6 mm	Nr./no.	S	B	H1	H2	H3	H4	W
	L73661-01	35-117	80	40	50	76	71	2
L2X-T ØD 10 mm	Nr./no.	S	B	H1	H2	H3	H4	W
	L73601-01	45-117	80	50	60	86	81	2

Zentrieringe
Angießbuchsen
Locating rings
Sprue bushings

Heißkanaldüsen
Nadelverschlussdüsen
Nozzles / Valve gate nozzles

Antriebseinheiten
Drive units

Verteiler
Manifolds
L2X

Zubehör
Accessories

L2X Drop-In System

Verteiler · Manifolds

EWIKON

Zentrieringe
Angeißbuchsen
Locating rings
Sprue bushings

Heißkanaldüsen
Nadelverschlussdüsen
Nozzles / Valve gate nozzles

Antriebseinheiten
Drive units

Verteiler
Manifolds
L2X

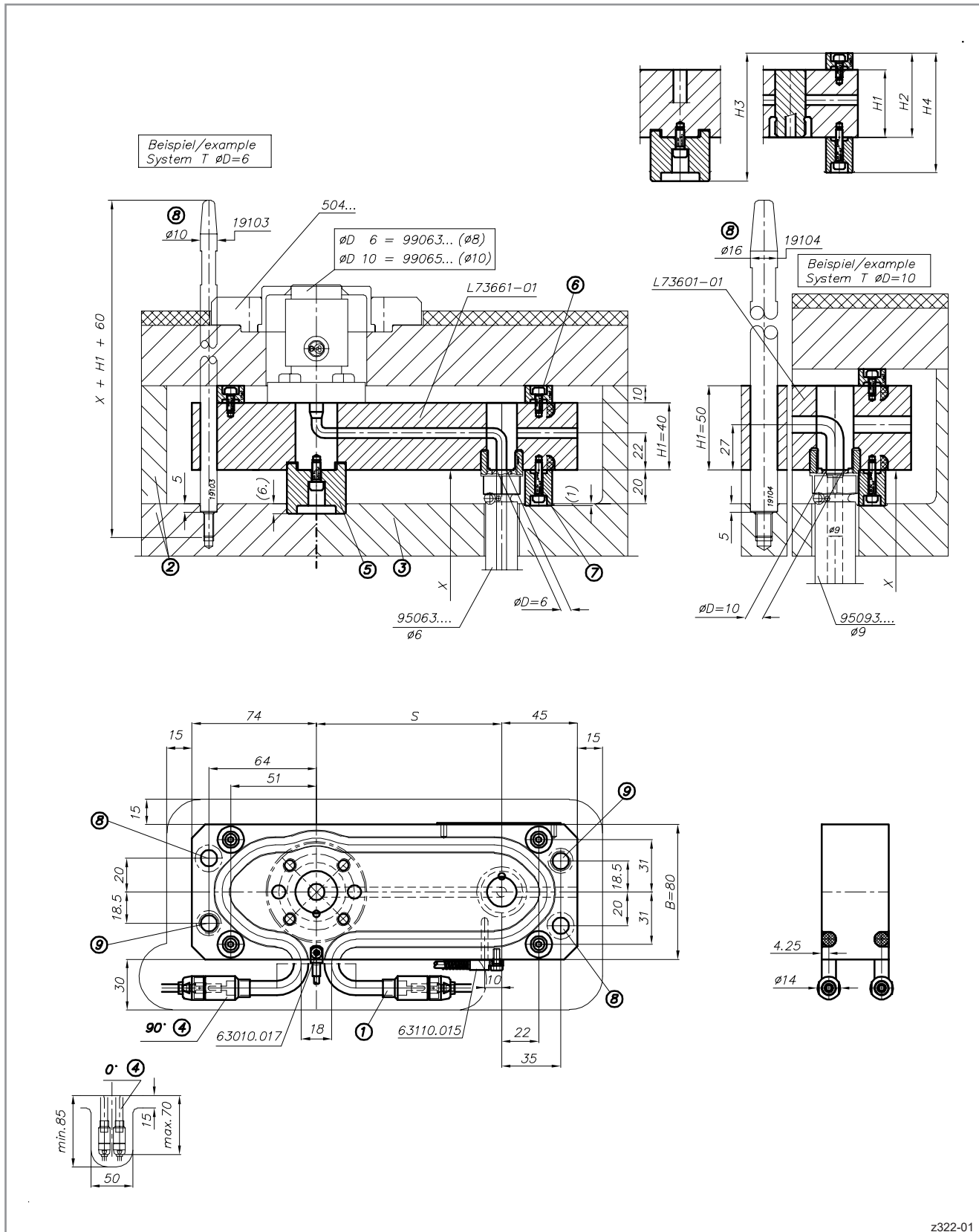
Zubehör
Accessories

L2X-T

Gerader Verteiler · 1-fach · ØD 6 mm / ØD 10 mm

L2X-T

Straight manifold · 1-drop · ØD 6 mm / ØD 10 mm



L2X Drop-In System

Verteiler · Manifolds

EWIKON

L2X-T

Gerader Verteiler · 1-fach · ØD 6 mm / ØD 10 mm

- Bei einem Regelkreis (Tabellen unten, W = 2) liegt der Stromausgang immer in Verteilermitte auf der Seite des Schutzleiterkabels (63010.017)
- Verteilerhalteplatte und Rahmenplatte
- Verteilerhalterahmenplatte
- Steckerabgang 90° oder 0°
90° = parallel zur Verteilerkante
0° = senkrecht zur Verteilerkante
- 22000 Druckstück mit Zentrierung
- 17562 Druckstück
- 22050 Druckstück
- 19103 Zentrierhilfe Ø 10 mm
Verteiler L73661-01-... ØD = 6 mm
19104 Zentrierhilfe Ø 16 mm
Verteiler L73601-01-... ØD = 10 mm
- Position der Distanzbolzen und Verschraubung des Verteilers siehe Einbauhinweise Verteiler

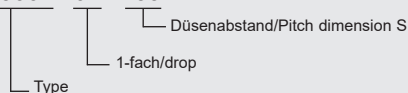
L2X-T

Straight manifold · 1-drop · ØD 6 mm / ØD 10 mm

- If one control zone (charts below, W = 2) is used, the power connection is always in the manifold centre on the side of the ground connection (63010.017)
- Nozzle retainer plate and frame plate
- Nozzle retainer plate incl. frame plate
- Heater end bent by 90° or 0°
90° = parallel to manifold edge
0° = vertical to manifold edge
- 22000 Pressure pad with centering
- 17562 Pressure pad
- 22050 Pressure pad
- 19103 Centering device Ø 10 mm
Manifold L73661-01-... ØD = 6 mm
19104 Centering device Ø 16 mm
Manifold L73601-01-... ØD = 10 mm
- For position of the distance bolts and screw connections of manifold please see assembly notes for manifolds

Bestellbeispiel/Ordering example

L73661 - 01 - 133



L2X-T ØD 6 mm	Nr./no.	S	B	H1	H2	H3	H4	W
	L73661-01	> 117-230	80	40	50	76	71	2
L73661-01	> 230-390	80	40	50	76	71	4	
L2X-T ØD 10 mm	Nr./no.	S	B	H1	H2	H3	H4	W
	L73601-01	> 117-197	80	50	60	86	81	2
L73601-01	> 197-490	80	50	60	86	81	4	

Zentrierlinge
Angießbuchsen
Locating rings
Sprue bushings

Heißkanaldüsen
Nadelverschlussdüsen
Nozzles / Valve gate nozzles

Antriebseinheiten
Drive units

Verteiler
Manifolds
L2X

Zubehör
Accessories

L2X Drop-In System

Verteiler · Manifolds

EWIKON

Zentrier-
ringe
Angle bushings
Locating rings
Sprue bushings

Heißkanaldüsen
Nadelverschlussdüsen
Nozzles / Valve gate nozzles

Antriebseinheiten
Drive units

Verteiler
Manifolds
L2X

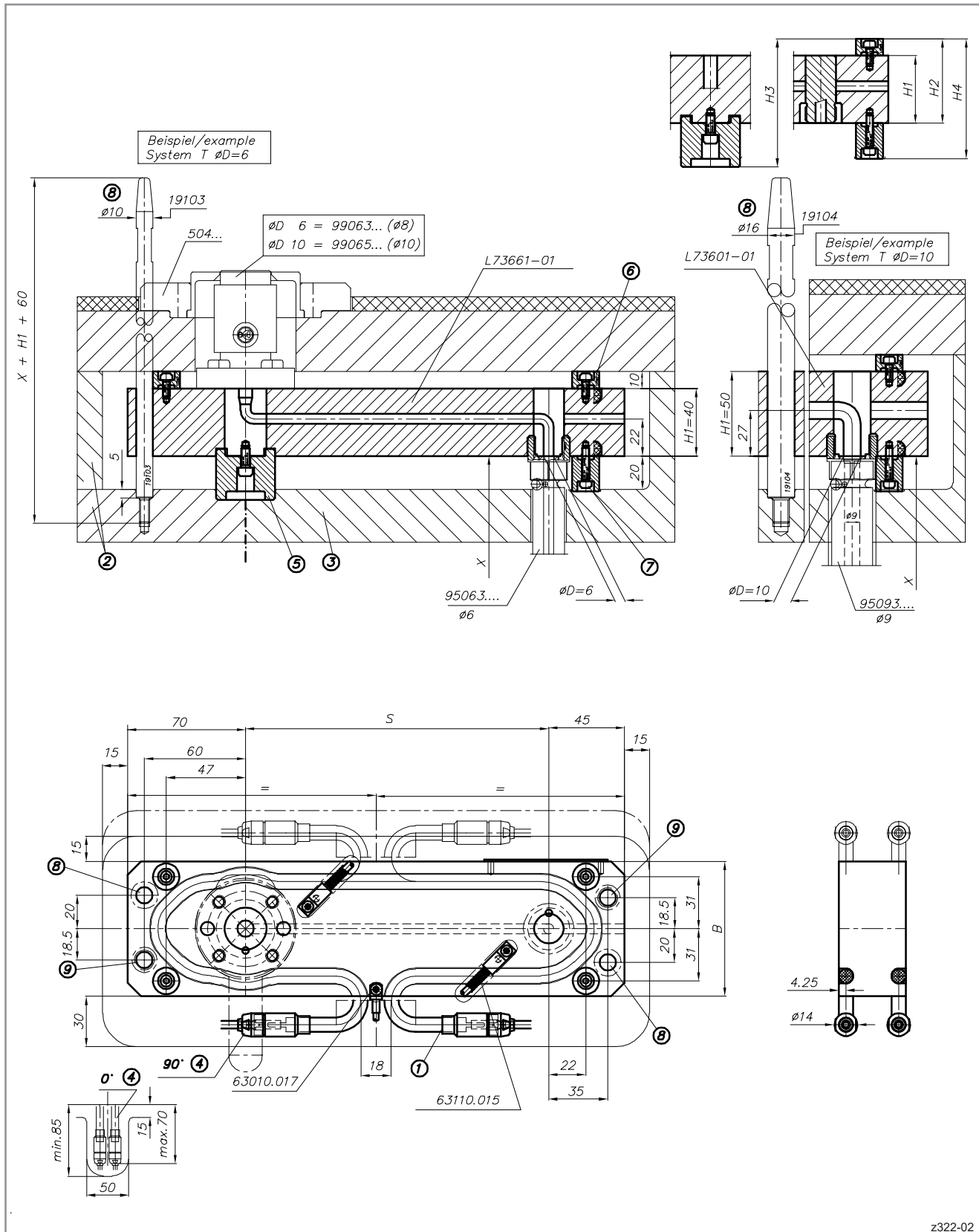
Zubehör
Accessories

L2X-T

Gerader Verteiler · 1-fach · ØD 6 mm / ØD 10 mm

L2X-T

Straight manifold · 1-drop · ØD 6 mm / ØD 10 mm



L2X Drop-In System

Verteiler · Manifolds

EWIKON

L2X-T

Gerader Verteiler · 1-fach · ØD 12 mm

- 1 Bei einem Regelkreis (Tabellen unten, W = 2) liegt der Stromausgang immer Mitte Angießbuchse auf der Seite des Schutzleiterkabels (63010.017)
- 2 Verteilerhalteplatte und Rahmenplatte
- 3 Verteilerhalterahmenplatte
- 4 Steckerabgang 90° oder 0°
90° = parallel zur Verteilerkante
0° = senkrecht zur Verteilerkante
- 5 22000 Druckstück mit Zentrierung
- 6 17562 Druckstück
- 7 22050 Druckstück
- 8 19104 Zentrierhilfe Ø 16 mm
Verteiler L73621-01-... ØD = 12 mm
- 9 Position der Distanzbolzen und Verschraubung des Verteilers siehe Einbauhinweise Verteiler

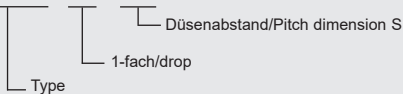
L2X-T

Straight manifold · 1-drop · ØD 12 mm

- 1 If one control zone (charts below, W = 2) is used, the power connection is always in the centre of the sprue bush on the side of the ground connection (63010.017)
- 2 Nozzle retainer plate and frame plate
- 3 Nozzle retainer plate incl. frame plate
- 4 Heater end bent by 90° or 0°
90° = parallel to manifold edge
0° = vertical to manifold edge
- 5 22000 Pressure pad with centering
- 6 17562 Pressure pad
- 7 22050 Pressure pad
- 8 19104 Centering device Ø 16 mm
Manifold L73621-01-... ØD = 12 mm
- 9 For position of the distance bolts and screw connections of manifold please see assembly notes for manifolds

Bestellbeispiel/Ordering example

L73621 - 01 - 110



L2X T ØD 12 mm	Nr./no.	S	B	H1	H2	H3	H4	W
	L73621-01	50-117	80	60	70	96	91	2

Zentrierung
Angießbuchsen
Locating rings
Sprue bushings

Heißkanaldüsen
Nadelverschlussdüsen
Nozzles / Valve gate nozzles

Antriebseinheiten
Drive units

Verteiler
Manifolds
L2X

Zubehör
Accessories

L2X Drop-In System

Verteiler · Manifolds

EWIKON

Zentrieringe
Angeißbuchsen
Locating rings
Sprue bushings

Heißkanaldüsen
Nadelverschlussdüsen
Nozzles / Valve gate nozzles

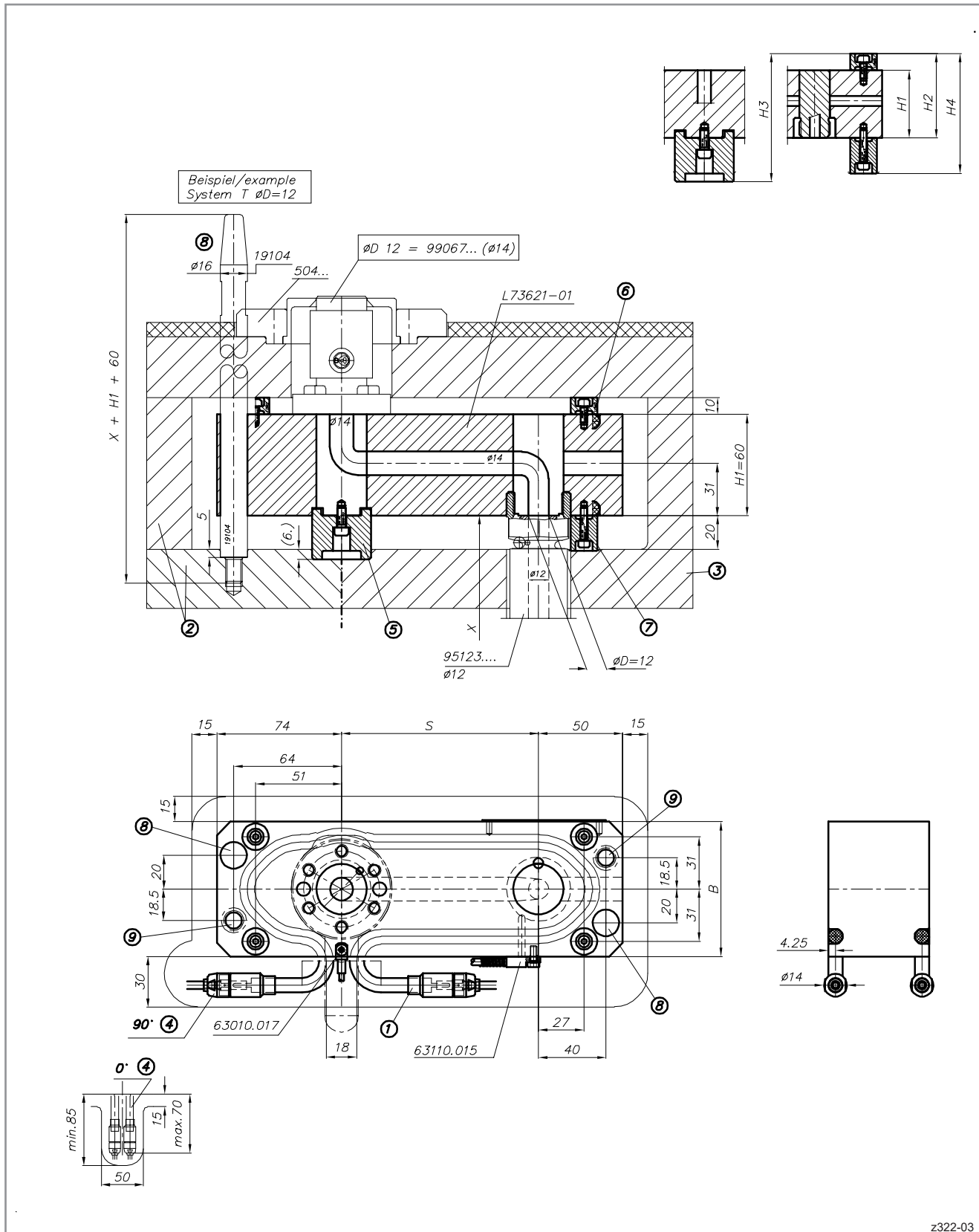
Antriebseinheiten
Drive units

Verteiler
Manifolds
L2X

Zubehör
Accessories

L2X-T
Gerader Verteiler · 1-fach · ØD 12 mm

L2X-T
Straight manifold · 1-drop · ØD 12 mm



z322-03

L2X Drop-In System

Verteiler · Manifolds

EWIKON

L2X-T

Gerader Verteiler · 1-fach · ØD 12 mm

- 1 Bei einem Regelkreis (Tabellen unten, W = 2) liegt der Stromausgang immer in Verteilermitte auf der Seite des Schutzleiterkabels (63010.017)
- 2 Verteilerhalteplatte und Rahmenplatte
- 3 Verteilerhalterahmenplatte
- 4 Steckerabgang 90° oder 0°
90° = parallel zur Verteilerkante
0° = senkrecht zur Verteilerkante
- 5 22000 Druckstück mit Zentrierung
- 6 17562 Druckstück
- 7 22050 Druckstück
- 8 19104 Zentrierhilfe Ø 16 mm
Verteiler L73621-01-... ØD = 12 mm
- 9 Position der Distanzbolzen und Verschraubung des Verteilers siehe Einbauhinweise Verteiler

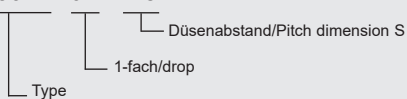
L2X-T

Straight manifold · 1-drop · ØD 12 mm

- 1 If one control zone (charts below, W = 2) is used, the power connection is always in the manifold centre on the side of the ground connection (63010.017)
- 2 Nozzle retainer plate and frame plate
- 3 Nozzle retainer plate incl. frame plate
- 4 Heater end bent by 90° or 0°
90° = parallel to manifold edge
0° = vertical to manifold edge
- 5 22000 Pressure pad with centering
- 6 17562 Pressure pad
- 7 22050 Pressure pad
- 8 19104 Centering device Ø 16 mm
Manifold L73621-01-... ØD = 12 mm
- 9 For position of the distance bolts and screw connections of manifold please see assembly notes for manifolds

Bestellbeispiel/Ordering example

L73621 - 01 - 128



	Nr./no.	S	B	H1	H2	H3	H4	W
L2X-T ØD 12 mm	L73621-01	> 117-160	80	60	70	96	91	2
	L73621-01	> 160-474	80	60	70	96	91	4

Zentrierung
Angießbuchsen
Locating rings
Sprue bushings

Heißkanaldüsen
Nadelverschlussdüsen
Nozzles / Valve gate nozzles

Antriebseinheiten
Drive units

Verteiler
Manifolds
L2X

Zubehör
Accessories

L2X Drop-In System

Verteiler · Manifolds

EWIKON

Zentrieringe
Angeißbuchsen
Locating rings
Sprue bushings

Heißkanaldüsen
Nadelverschlussdüsen
Nozzles / Valve gate nozzles

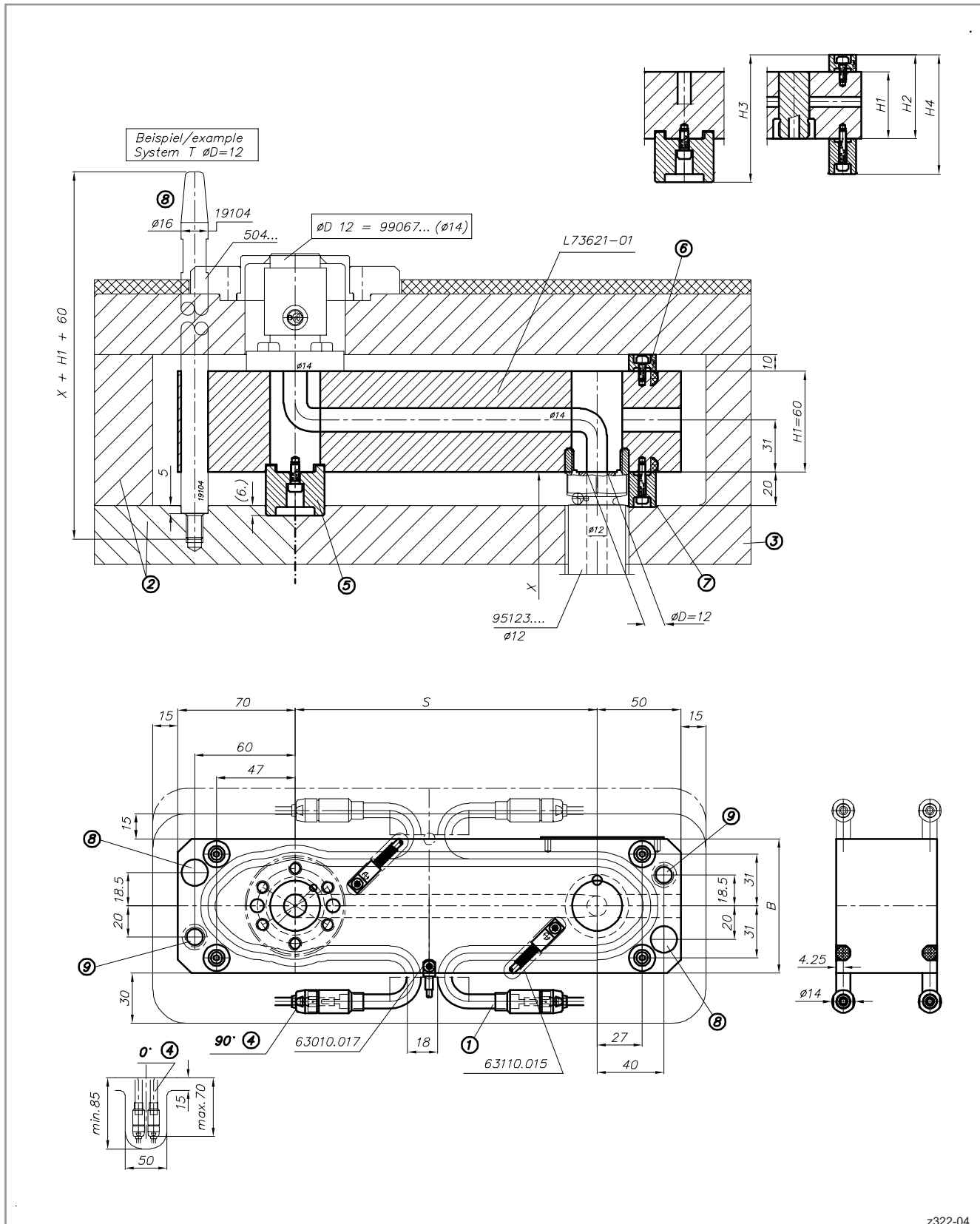
Antriebseinheiten
Drive units

Verteiler
Manifolds
L2X

Zubehör
Accessories

L2X-T
Gerader Verteiler · 1-fach · ØD 12 mm

L2X-T
Straight manifold · 1-drop · ØD 12 mm



z322-04

L2X Drop-In System

Verteiler · Manifolds



L2X-TE

Gerader Verteiler · 1-fach · ØD 6 mm / ØD 10 mm

- Bei einem Regelkreis (Tabellen unten, W = 2) liegt der Stromausgang immer Mitte Angießbuchse auf der Seite des Schutzleiterkabels (63010.017)
- Verteilerhalteplatte und Rahmenplatte
- Verteilerhalterahmenplatte
- Steckerabgang 90° oder 0°
90° = parallel zur Verteilerkante
0° = senkrecht zur Verteilerkante
- 22000 Druckstück mit Zentrierung
- 17562 Druckstück
- 22050 Druckstück
- 19103 Zentrierhilfe Ø 10 mm
Verteiler L73761-01-... ØD = 6 mm
19104 Zentrierhilfe Ø 16 mm
Verteiler L73701-01-... ØD = 10 mm
- Position der Distanzbolzen und Verschraubung des Verteilers siehe Einbauhinweise Verteiler

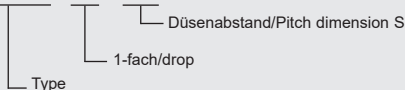
L2X-TE

Straight manifold · 1-drop · ØD 6 mm / ØD 10 mm

- If one control zone (charts below, W = 2) is used, the power connection is always in the centre of the sprue bush on the side of the ground connection (63010.017)
- Manifold retaining plate and frame plate
- Manifold retaining plate incl. frame plate
- Heater end bent by 90° or 0°
90° = parallel to manifold edge
0° = vertical to manifold edge
- 22000 Pressure pad with centering
- 17562 Pressure pad
- 22050 Pressure pad
- 19103 Centering device Ø 10 mm
Manifold L73761-01-... ØD = 6 mm
19104 Centering device Ø 16 mm
Manifold L73701-01-... ØD = 10 mm
- For position of the distance bolts and screw connections of manifold please see assembly notes for manifolds

Bestellbeispiel/Ordering example

L73761 - 01 - 110



L2X-TE ØD 6 mm	Nr./no.	S	B	H1	H2	H3	H4	W
	L73761-01	34-117	80	40	50	76	71	2
L2X-TE ØD 10 mm	Nr./no.	S	B	H1	H2	H3	H4	W
	L73701-01	38-117	80	50	60	86	81	2

Zentrieringe
Angießbuchsen
Locating rings
Sprue bushings

Heißkanaldüsen
Nadelverschlussdüsen
Nozzles / Valve gate nozzles

Antriebseinheiten
Drive units

Verteiler
Manifolds
L2X

Zubehör
Accessories

L2X Drop-In System

Verteiler · Manifolds

EWIKON

Zentrieringe
Angeißbuchsen
Locating rings
Sprue bushings

Heißkanaldüsen
Nadelverschlussdüsen
Nozzles / Valve gate nozzles

Antriebseinheiten
Drive units

Verteiler
Manifolds
L2X

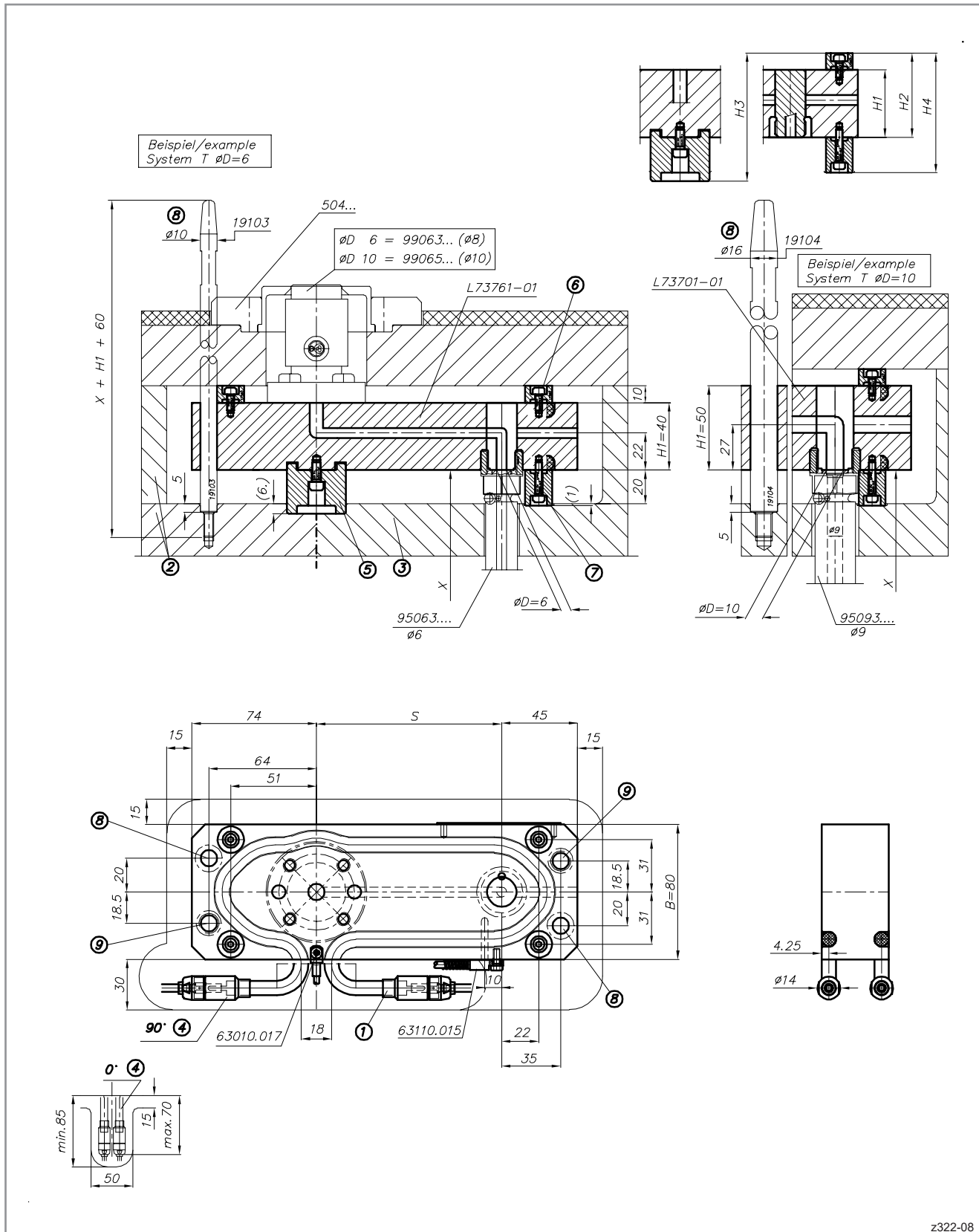
Zubehör
Accessories

L2X-TE

Gerader Verteiler · 1-fach · ØD 6 mm / ØD 10 mm

L2X-TE

Straight manifold · 1-drop · ØD 6 mm / ØD 10 mm



z322-08

L2X Drop-In System

Verteiler · Manifolds



L2X-TE

Gerader Verteiler · 1-fach · ØD 6 mm / ØD 10 mm

- Bei einem Regelkreis (Tabellen unten, W = 2) liegt der Stromausgang immer in Verteilermitte auf der Seite des Schutzleiterkabels (63010.017)
- Verteilerhalteplatte und Rahmenplatte
- Verteilerhalterahmenplatte
- Steckerabgang 90° oder 0°
90° = parallel zur Verteilerkante
0° = senkrecht zur Verteilerkante
- 22000 Druckstück mit Zentrierung
- 17562 Druckstück
- 22050 Druckstück
- 19103 Zentrierhilfe Ø 10 mm
Verteiler L73761-01-... ØD = 6 mm
19104 Zentrierhilfe Ø 16 mm
Verteiler L73701-01-... ØD = 10 mm
- Position der Distanzbolzen und Verschraubung des Verteilers siehe Einbauhinweise Verteiler

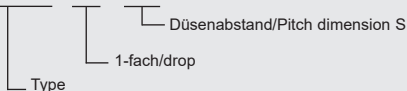
L2X-TE

Straight manifold · 1-drop · ØD 6 mm / ØD 10 mm

- If one control zone (charts below, W = 2) is used, the power connection is always in the manifold centre on the side of the ground connection (63010.017)
- Nozzle retainer plate and frame plate
- Nozzle retainer plate incl. frame plate
- Heater end bent by 90° or 0°
90° = parallel to manifold edge
0° = vertical to manifold edge
- 22000 Pressure pad with centering
- 17562 Pressure pad
- 22050 Pressure pad
- 19103 Centering device Ø 10 mm
Manifold L73761-01-... ØD = 6 mm
19104 Centering device Ø 16 mm
Manifold L73701-01-... ØD = 10 mm
- For position of the distance bolts and screw connections of manifold please see assembly notes for manifolds

Bestellbeispiel/Ordering example

L73761 - 01 - 133



L2X-TE ØD 6 mm	Nr./no.	S	B	H1	H2	H3	H4	W
	L73761-01	> 117-230	80	40	50	76	71	2
L73761-01	> 230-390	80	40	50	76	71	4	
L2X-TE ØD 10 mm	Nr./no.	S	B	H1	H2	H3	H4	W
	L73701-01	> 117-197	80	50	60	86	81	2
L73701-01	> 197-490	80	50	60	86	81	4	

Zentrieringe
Angießbuchsen
Locating rings
Sprue bushings

Heißkanaldüsen
Nadelverschlussdüsen
Nozzles / Valve gate nozzles

Antriebseinheiten
Drive units

Verteiler
Manifolds
L2X

Zubehör
Accessories

L2X Drop-In System

Verteiler · Manifolds

EWIKON

Zentrier-
ringe
Angle bushings
Locating rings
Sprue bushings

Heißkanaldüsen
Nadelverschlussdüsen
Nozzles / Valve gate nozzles

Antriebseinheiten
Drive units

Verteiler
Manifolds
L2X

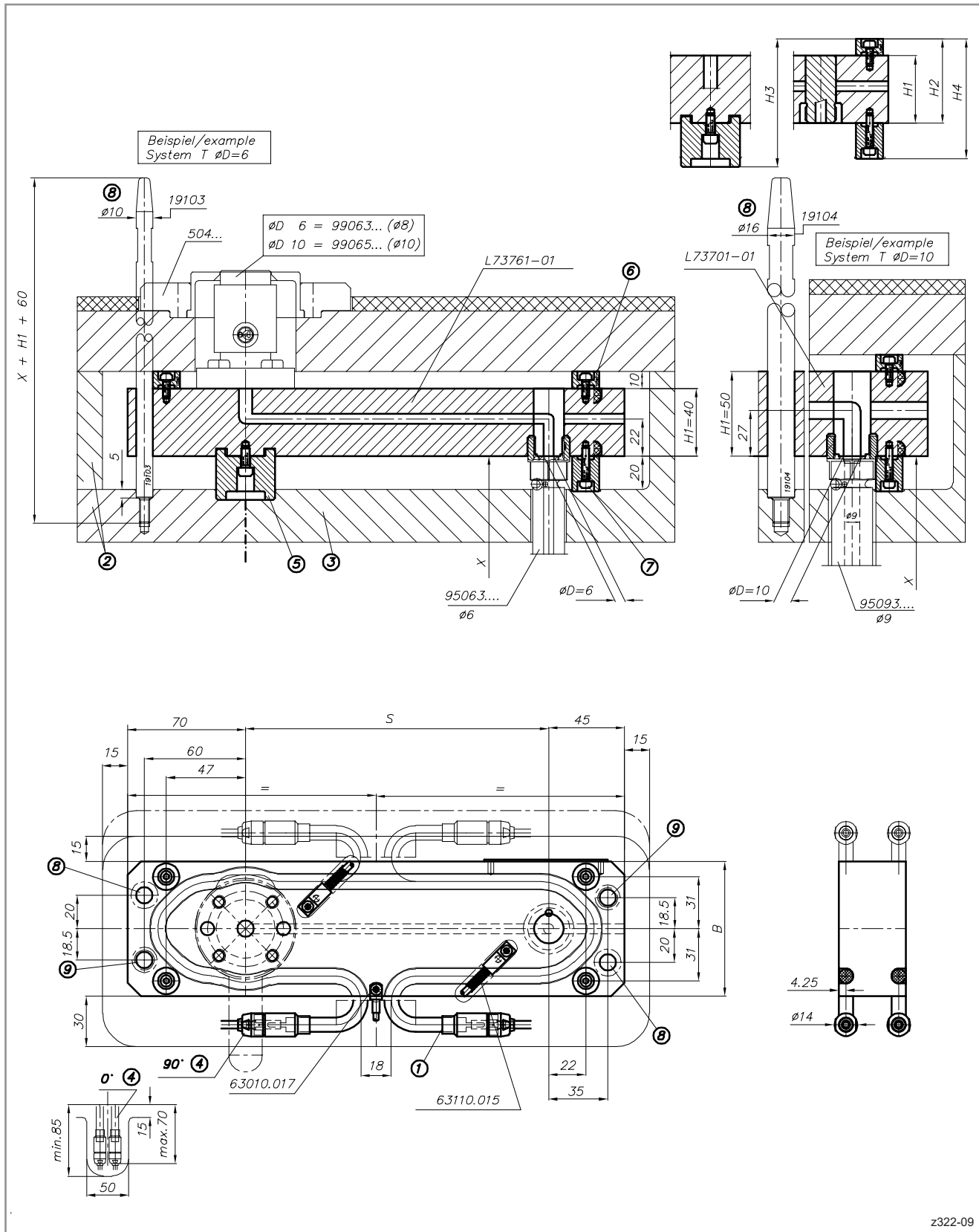
Zubehör
Accessories

L2X-TE

Gerader Verteiler · 1-fach · ØD 6 mm / ØD 10 mm

L2X-TE

Straight manifold · 1-drop · ØD 6 mm / ØD 10 mm



L2X Drop-In System

Verteiler · Manifolds



L2X-TE

Gerader Verteiler · 1-fach · ØD 12 mm

- 1 Bei einem Regelkreis (Tabellen unten, W = 2) liegt der Stromausgang immer Mitte Angießbuchse auf der Seite des Schutzleiterkabels (63010.017)
- 2 Verteilerhalteplatte und Rahmenplatte
- 3 Verteilerhalterahmenplatte
- 4 Steckerabgang 90° oder 0°
90° = parallel zur Verteilerkante
0° = senkrecht zur Verteilerkante
- 5 22000 Druckstück mit Zentrierung
- 6 17562 Druckstück
- 7 22050 Druckstück
- 8 19104 Zentrierhilfe Ø 16 mm
Verteiler L73721-01-... ØD = 12 mm
- 9 Position der Distanzbolzen und Verschraubung des Verteilers siehe Einbauhinweise Verteiler

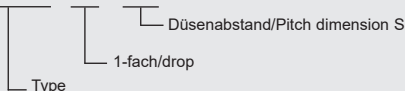
L2X-TE

Straight manifold · 1-drop · ØD 12 mm

- 1 If one control zone (charts below, W = 2) is used, the power connection is always in the centre of the sprue bush on the side of the ground connection (63010.017)
- 2 Nozzle retainer plate and frame plate
- 3 Nozzle retainer plate incl. frame plate
- 4 Heater end bent by 90° or 0°
90° = parallel to manifold edge
0° = vertical to manifold edge
- 5 22000 Pressure pad with centering
- 6 17562 Pressure pad
- 7 22050 Pressure pad
- 8 19104 Centering device Ø 16 mm
Manifold L73721-01-... ØD = 12 mm
- 9 For position of the distance bolts and screw connection of manifold please see assembly notes for manifolds

Bestellbeispiel/Ordering example

L73721 - 01 - 110



L2X TE ØD 12 mm	Nr./no.	S	B	H1	H2	H3	H4	W
		L73721-01	40-117	80	60	70	96	91

Zentrieringe
Angießbuchsen
Locating rings
Sprue bushings

Heißkanaldüsen
Nadelverschlussdüsen
Nozzles / Valve gate nozzles

Antriebseinheiten
Drive units

Verteiler
Manifolds
L2X

Zubehör
Accessories

L2X Drop-In System

Verteiler · Manifolds

EWIKON

Zentrieringe
Angeißbuchsen
Locating rings
Sprue bushings

Heißkanaldüsen
Nadelverschlussdüsen
Nozzles / Valve gate nozzles

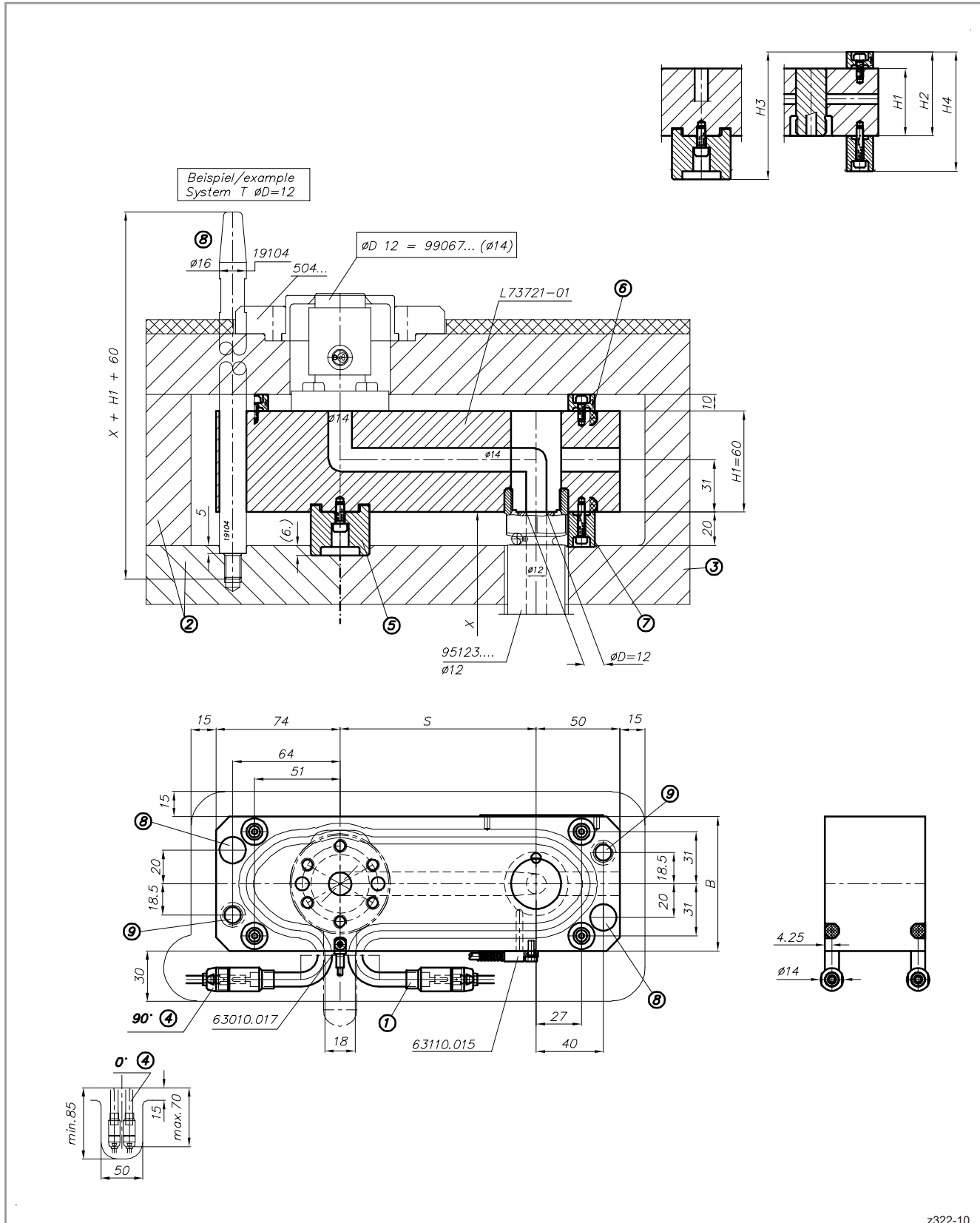
Antriebseinheiten
Drive units

Verteiler
Manifolds
L2X

Zubehör
Accessories

L2X-TE
Gerader Verteiler · 1-fach · ØD 12 mm

L2X-TE
Straight manifold · 1-drop · ØD 12 mm



z322-10

L2X Drop-In System

Verteiler · Manifolds

EWIKON

L2X-TE

Gerader Verteiler · 1-fach · ØD 12 mm

- 1 Bei einem Regelkreis (Tabellen unten, W = 2) liegt der Stromausgang immer in Verteilermitte auf der Seite des Schutzleiterkabels (63010.017)
- 2 Verteilerhalteplatte und Rahmenplatte
- 3 Verteilerhalterahmenplatte
- 4 Steckerabgang 90° oder 0°
90° = parallel zur Verteilerkante
0° = senkrecht zur Verteilerkante
- 5 22000 Druckstück mit Zentrierung
- 6 17562 Druckstück
- 7 22050 Druckstück
- 8 19104 Zentrierhilfe Ø 16 mm
Verteiler L73721-01-... ØD = 12 mm
- 9 Position der Distanzbolzen und Verschraubung des Verteilers siehe Einbauhinweise Verteiler

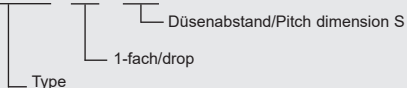
L2X-TE

Straight manifold · 1-drop · ØD 12 mm

- 1 If one control zone (charts below, W = 2) is used, the power connection is always in the manifold centre on the side of the ground connection (63010.017)
- 2 Nozzle retainer plate and frame plate
- 3 Nozzle retainer plate incl. frame plate
- 4 Heater end bent by 90° or 0°
90° = parallel to manifold edge
0° = vertical to manifold edge
- 5 22000 Pressure pad with centering
- 6 17562 Pressure pad
- 7 22050 Pressure pad
- 8 19104 Centering device Ø 16 mm
Manifold L73721-01-... ØD = 12 mm
- 9 For position of the distance bolts and screw connection of manifold please see assembly notes for manifolds

Bestellbeispiel/Ordering example

L73721 - 01 - 128



	Nr./no.	S	B	H1	H2	H3	H4	W
L2X-TE ØD 12 mm	L73721-01	> 117-160	80	60	70	96	91	2
	L73721-01	> 160-474	80	60	70	96	91	4

Zentrieringe
Angießbuchsen
Locating rings
Sprue bushings

Heißkanaldüsen
Nadelverschlussdüsen
Nozzles / Valve gate nozzles

Antriebseinheiten
Drive units

Verteiler
Manifolds
L2X

Zubehör
Accessories

L2X Drop-In System

Verteiler · Manifolds

EWIKON

Zentrieringe
Angeißbuchsen
Locating rings
Sprue bushings

Heißkanaldüsen
Nadelverschlussdüsen
Nozzles / Valve gate nozzles

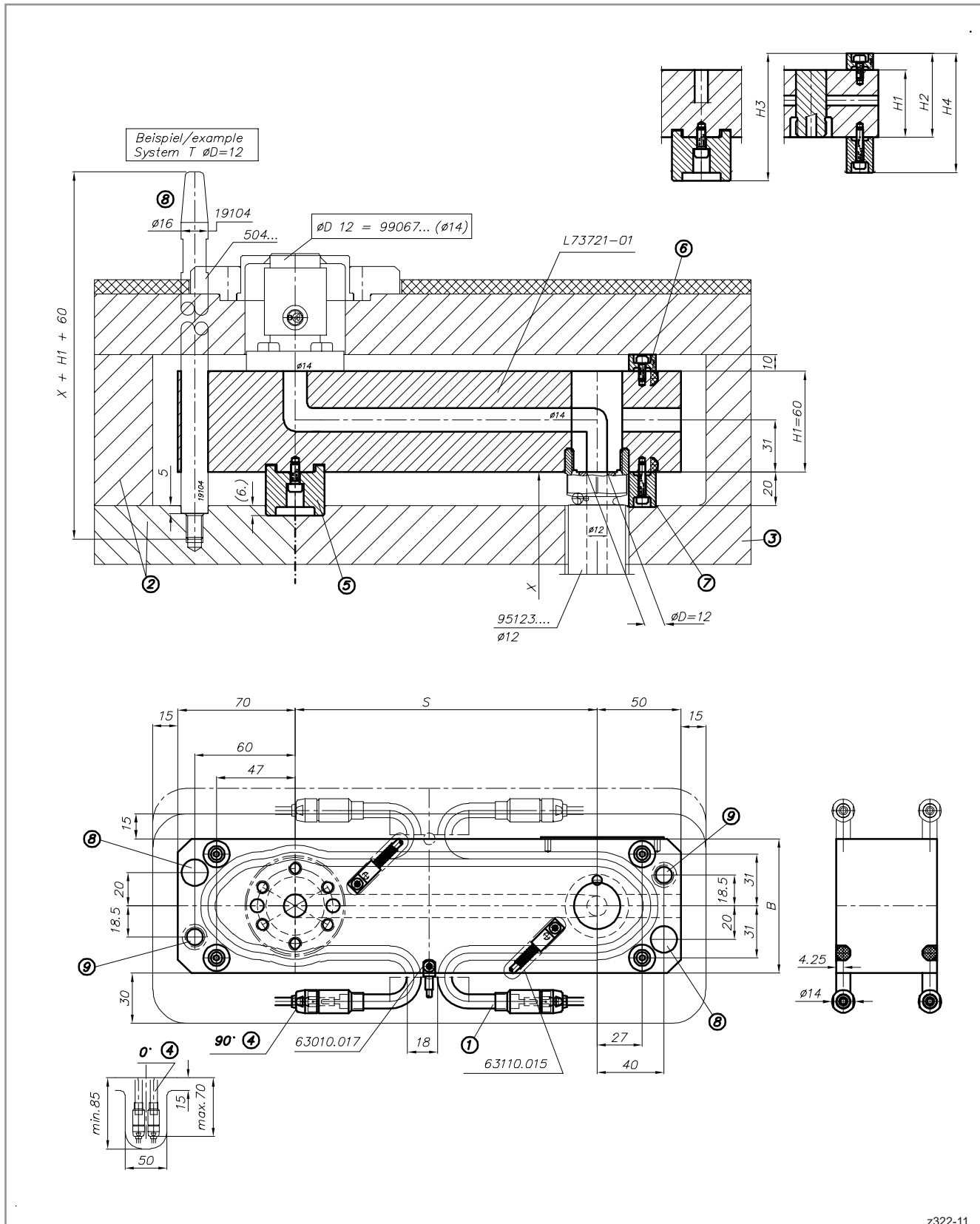
Antriebseinheiten
Drive units

Verteiler
Manifolds
L2X

Zubehör
Accessories

L2X-TE
Gerader Verteiler · 1-fach · ØD 12 mm

L2X-TE
Straight manifold · 1-drop · ØD 12 mm



z322-11

L2X Drop-In System

Verteiler · Manifolds



L2X-T

Gerader Verteiler · 2-fach · ØD 6 mm / ØD 10 mm

- Bei einem Regelkreis (Tabellen unten, W = 2) liegt der Stromausgang immer in Verteilermitte auf der Seite des Schutzleiterkabels (63010.017)
- Verteilerhalteplatte und Rahmenplatte
- Verteilerhalterahmenplatte
- Steckerabgang 90° oder 0°
90° = parallel zur Verteilerkante
0° = senkrecht zur Verteilerkante
- 22000 Druckstück mit Zentrierung
- 17562 Druckstück
- 22050 Druckstück
- 19103 Zentrierhilfe Ø 10 mm
Verteiler L73661-01-... ØD = 6 mm
19104 Zentrierhilfe Ø 16 mm
Verteiler L73601-01-... ØD = 10 mm
- Position der Distanzbolzen und Verschraubung des Verteilers siehe Einbauhinweise Verteiler

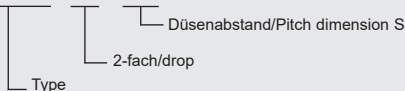
L2X-T

Straight manifold · 2-drop · ØD 6 mm / ØD 10 mm

- If one control zone (charts below, W = 2) is used, the power connection is always in the manifold centre on the side of the ground connection (63010.017)
- Manifold retaining plate and frame plate
- Manifold retaining plate incl. frame plate
- Heater end bent by 90° or 0°
90° = parallel to manifold edge
0° = vertical to manifold edge
- 22000 Pressure pad with centering
- 17562 Pressure pad
- 22050 Pressure pad
- 19103 Centering device Ø 10 mm
Manifold L73661-01-... ØD = 6 mm
19104 Centering device Ø 16 mm
Manifold L73601-01-... ØD = 10 mm
- For position of the distance bolts and screw connections of manifold please see assembly notes for manifolds

Bestellbeispiel/Ordering example

L73661 - 02 - 110



	Nr./no.	S	B	H1	H2	H3	H4	W
L2X-T ØD 6 mm	L73661-02	70-260	80	40	50	76	71	2
	L73661-02	> 260-420	80	40	50	76	71	4
L2X-T ØD 10 mm	L73601-02	90-227	80	50	60	86	81	2
	L73601-02	> 227-520	80	50	60	86	81	4

Zentrieringe
Angießbuchsen
Locating rings
Sprue bushings

Heißkanaldüsen
Nadelverschlussdüsen
Nozzles / Valve gate nozzles

Antriebseinheiten
Drive units

Verteiler
Manifolds
L2X

Zubehör
Accessories

L2X Drop-In System

Verteiler · Manifolds

EWIKON

Zentrier-
ringe
Angle bushings
Locating rings
Sprue bushings

Heißkanaldüsen
Nadelverschlussdüsen
Nozzles / Valve gate nozzles

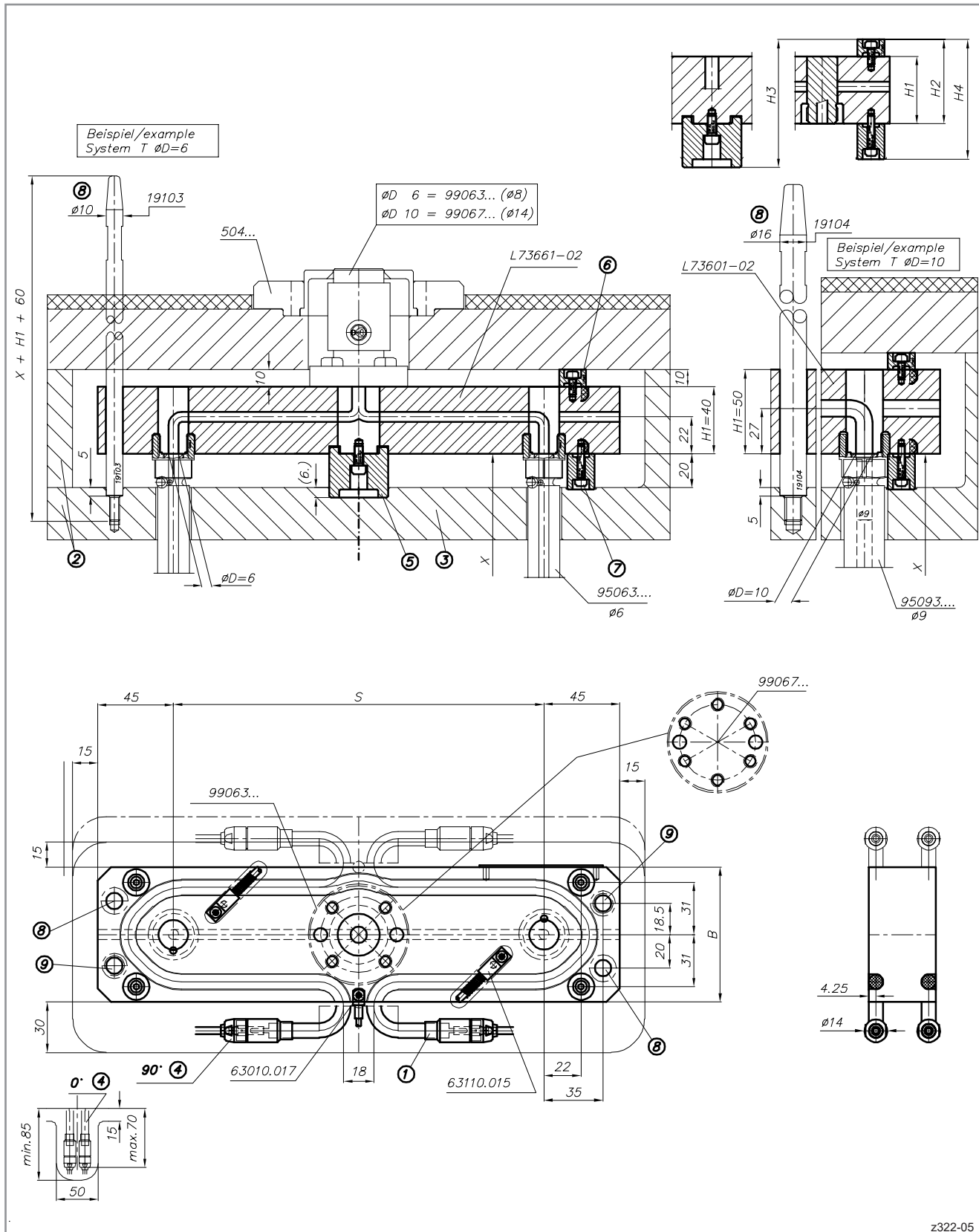
Antriebseinheiten
Drive units

Verteiler
Manifolds
L2X

Zubehör
Accessories

L2X-T
Gerader Verteiler · 2-fach · ØD 6 mm / ØD 10 mm

L2X-T
Straight manifold · 2-drop · ØD 6 mm / ØD 10 mm



z322-05

L2X Drop-In System

Verteiler · Manifolds



L2X-T

Gerader Verteiler · 2-fach · ØD 12 mm

- Bei einem Regelkreis (Tabellen unten, W = 2) liegt der Stromausgang immer in Verteilermitte auf der Seite des Schutzleiterkabels (63010.017)
- Verteilerhalteplatte und Rahmenplatte
- Verteilerhalterahmenplatte
- Steckerabgang 90° oder 0°
90° = parallel zur Verteilerkante
0° = senkrecht zur Verteilerkante
- 22000 Druckstück mit Zentrierung
- 17562 Druckstück
- 22050 Druckstück
- 19104 Zentrierhilfe Ø 16 mm
Verteiler L73621-02-... ØD = 12 mm
- Position der Distanzbolzen und Verschraubung des Verteilers siehe Einbauhinweise Verteiler
- Ausgang Stecker bei W = 6

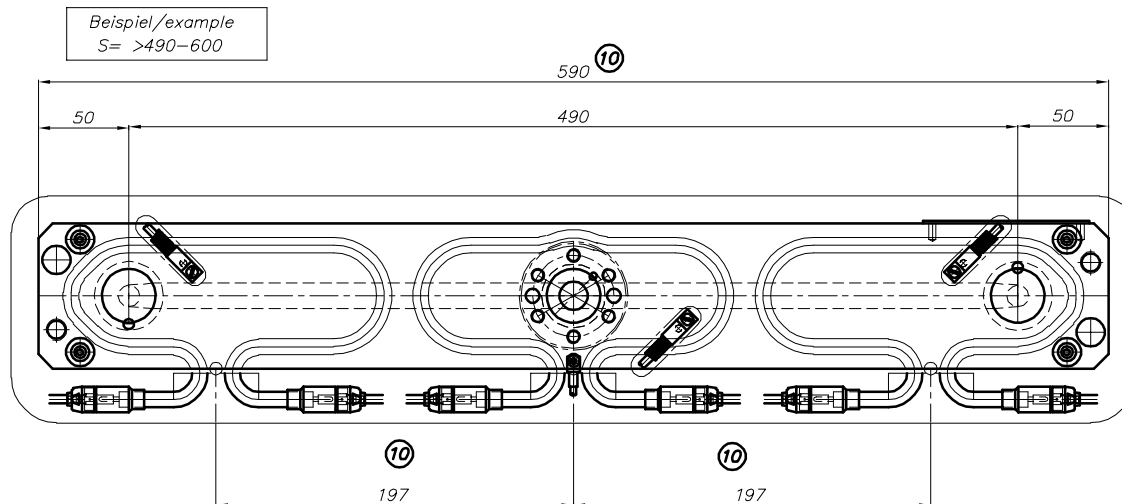
L2X-T

Straight manifold · 2-drop · ØD 12 mm

- If one control zone (charts below, W = 2) is used, the power connection is always in the manifold centre on the side of the ground connection (63010.017)
- Nozzle retainer plate and frame plate
- Nozzle retainer plate incl. frame plate
- Heater end bent by 90° or 0°
90° = parallel to manifold edge
0° = vertical to manifold edge
- 22000 Pressure pad with centering
- 17562 Pressure pad
- 22050 Pressure pad
- 19104 Centering device Ø 16 mm
Manifold L73621-02-... ØD = 12 mm
- For position of the distance bolts and screw connection of manifold please see assembly notes for manifolds
- Position of power connector for W = 6

L2X-T ØD 12 mm	Nr./no.	S	B	H1	H2	H3	H4	W
	L73621-02	100-180	80	60	70	96	91	2
	L73621-02	> 180-490	80	60	70	96	91	4
	L73621-02	> 490-600	80	60	70	96	91	6

Bestellbeispiel/Ordering example: L73621-02-S



z322-06

Zentrieringe
Angießbuchsen
Locating rings
Sprue bushings

Heißkanaldüsen
Nadelverschlussdüsen
Nozzles / Valve gate nozzles

Antriebseinheiten
Drive units

Verteiler
Manifolds
L2X

Zubehör
Accessories

L2X Drop-In System

Verteiler · Manifolds



L2X-TE

Gerader Verteiler · 2-fach · ØD 6 mm / ØD 10 mm

- Bei einem Regelkreis (Tabellen unten, W = 2) liegt der Stromausgang immer in Verteilermitte auf der Seite des Schutzleiterkabels (63010.017)
- Verteilerhalteplatte und Rahmenplatte
- Verteilerhalterahmenplatte
- Steckerabgang 90° oder 0°
90° = parallel zur Verteilerkante
0° = senkrecht zur Verteilerkante
- 22000 Druckstück mit Zentrierung
- 17562 Druckstück
- 22050 Druckstück
- 19103 Zentrierhilfe Ø 10 mm
Verteiler L73761-02-... ØD = 6 mm
19104 Zentrierhilfe Ø 16 mm
Verteiler L73701-02-... ØD = 10 mm
- Position der Distanzbolzen und Verschraubung des Verteilers siehe Einbauhinweise Verteiler

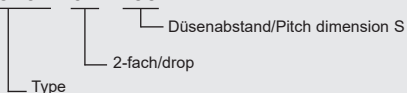
L2X-TE

Straight manifold 2-drop · ØD 6 mm / ØD 10 mm

- If one control zone (charts below, W = 2) is used, the power connection is always in the manifold centre on the side of the ground connection (63010.017)
- Nozzle retainer plate and frame plate
- Nozzle retainer plate incl. frame plate
- Heater end bent by 90° or 0°
90° = parallel to manifold edge
0° = vertical to manifold edge
- 22000 Pressure pad with centering
- 17562 Pressure pad
- 22050 Pressure pad
- 19103 Centering device Ø 10 mm
Manifold L73761-02-... ØD = 6 mm
19104 Centering device Ø 16 mm
Manifold L73701-02-... ØD = 10 mm
- For position of the distance bolts and screw connections of manifold please see assembly notes for manifolds

Bestellbeispiel/Ordering example

L73761 - 02 - 133



	Nr./no.	S	B	H1	H2	H3	H4	W
L2X-TE ØD 6 mm	L73761-02	68-260	80	40	50	76	71	2
	L73761-02	> 260-420	80	40	50	76	71	4
L2X-TE ØD 10 mm	L73701-02	76-227	80	50	60	86	81	2
	L73701-02	> 227-520	80	50	60	86	81	4

Zentrieringe
Angießbuchsen
Locating rings
Sprue bushings

Heißkanaldüsen
Nadelverschlussdüsen
Nozzles / Valve gate nozzles

Antriebseinheiten
Drive units

Verteiler
Manifolds
L2X

Zubehör
Accessories

L2X Drop-In System

Verteiler · Manifolds

EWIKON

Zentrieringe
Angeißbuchsen
Locating rings
Sprue bushings

Heißkanaldüsen
Nadelverschlussdüsen
Nozzles / Valve gate nozzles

Antriebseinheiten
Drive units

Verteiler
Manifolds
L2X

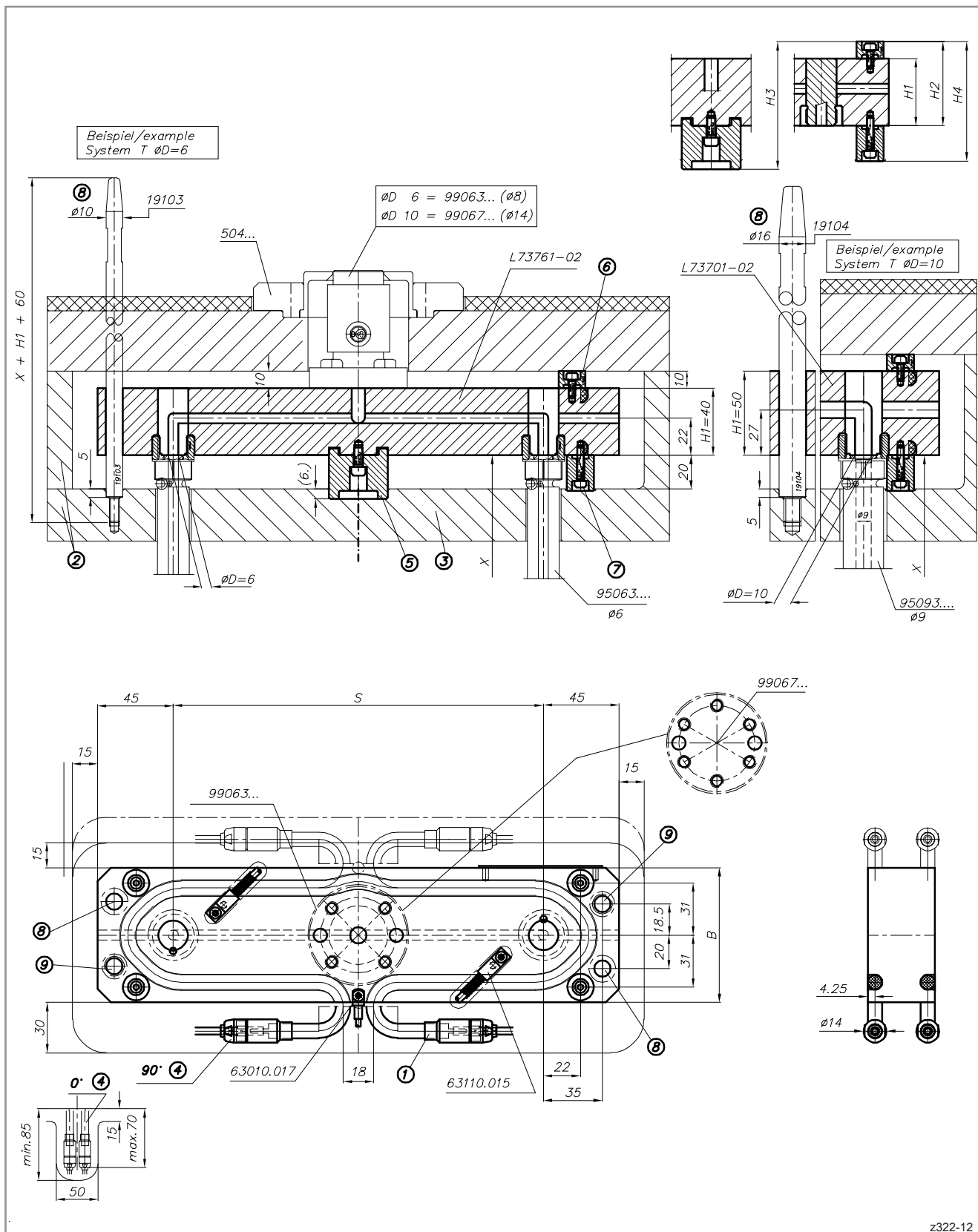
Zubehör
Accessories

L2X-TE

Gerader Verteiler · 2-fach · ØD 6 mm / ØD 10 mm

L2X-TE

Straight manifold 2-drop · ØD 6 mm / ØD 10 mm



z322-12

L2X Drop-In System

Verteiler · Manifolds



L2X-TE

Gerader Verteiler · 2-fach · ØD 12 mm

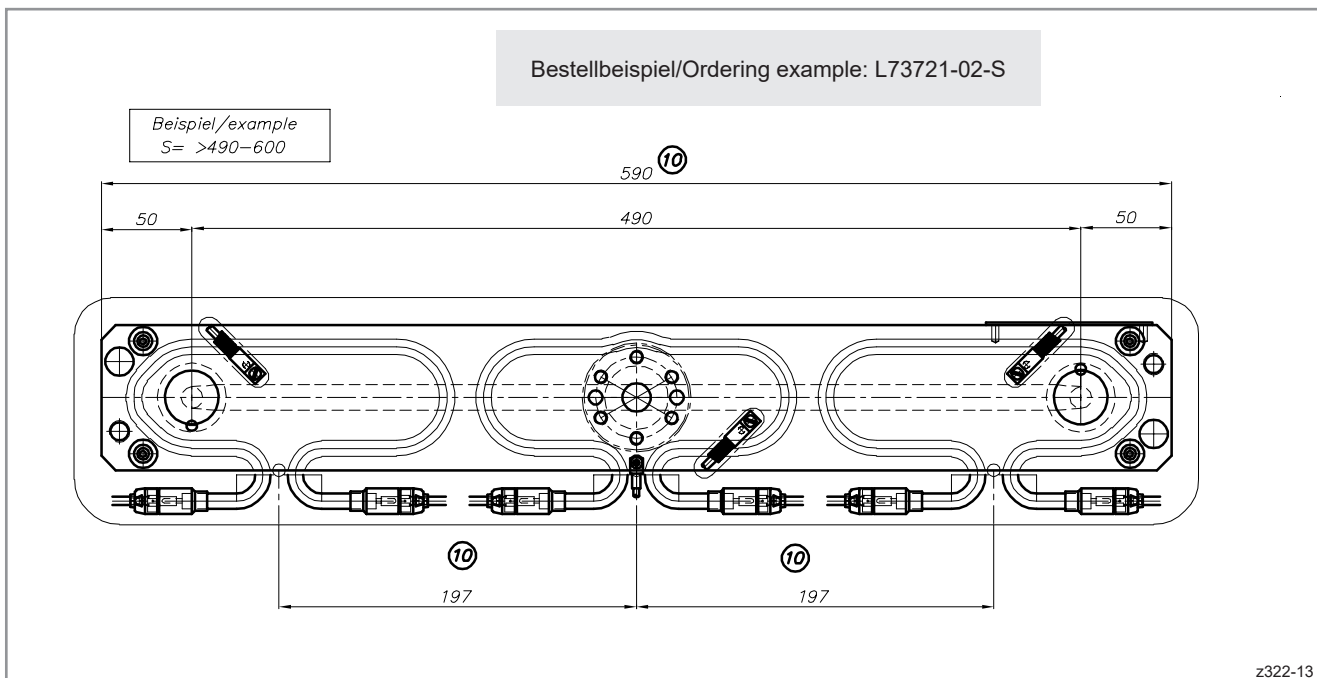
- 1 Bei einem Regelkreis (Tabellen unten, W = 2) liegt der Stromausgang immer in Verteilermitte auf der Seite des Schutzleiterkabels (63010.017)
- 2 Verteilerhalteplatte und Rahmenplatte
- 3 Verteilerhalterahmenplatte
- 4 Steckerabgang 90° oder 0°
90° = parallel zur Verteilerkante
0° = senkrecht zur Verteilerkante
- 5 22000 Druckstück mit Zentrierung
- 6 17562 Druckstück
- 7 22050 Druckstück
- 8 19104 Zentrierhilfe Ø 16 mm
Verteiler L73721-02-... ØD = 12 mm
- 9 Position der Distanzbolzen und Verschraubung des Verteilers siehe Einbauhinweise Verteiler
- 10 Ausgang Stecker W = 6

L2X-TE

Straight manifold · 2-drop · ØD 12 mm

- 1 If one control zone (charts below, W = 2) is used, the power connection is always in the manifold centre on the side of the ground connection (63010.017)
- 2 Nozzle retainer plate and frame plate
- 3 Nozzle retainer plate incl. frame plate
- 4 Heater end bent by 90° or 0°
90° = parallel to manifold edge
0° = vertical to manifold edge
- 5 22000 Pressure pad with centering
- 6 17562 Pressure pad
- 7 22050 Pressure pad
- 8 19104 Centering device Ø 16 mm
Manifold L73721-02-... ØD = 12 mm
- 9 For position of the distance bolts and screw connection of manifold please see assembly notes for manifolds
- 10 Position of power connector for W = 6

L2X-TE ØD 12 mm	Nr./no.	S	B	H1	H2	H3	H4	W
	L73721-02	80-180	80	60	70	96	91	2
	L73721-02	> 180-490	80	60	70	96	91	4
	L73721-02	> 490-600	80	60	70	96	91	6



Zentrierringe
Angießbuchsen
Locating rings
Sprue bushings

Heißkanaldüsen
Nadelverschlussdüsen
Nozzles / Valve gate nozzles

Antriebseinheiten
Drive units

Verteiler
Manifolds
L2X

Zubehör
Accessories

L2X Drop-In System

Verteiler · Manifolds

EWIKON

Zentrieringe
Angeißbuchsen
Locating rings
Sprue bushings

Heißkanaldüsen
Nadelverschlussdüsen
Nozzles / Valve gate nozzles

Antriebseinheiten
Drive units

Verteiler
Manifolds
L2X

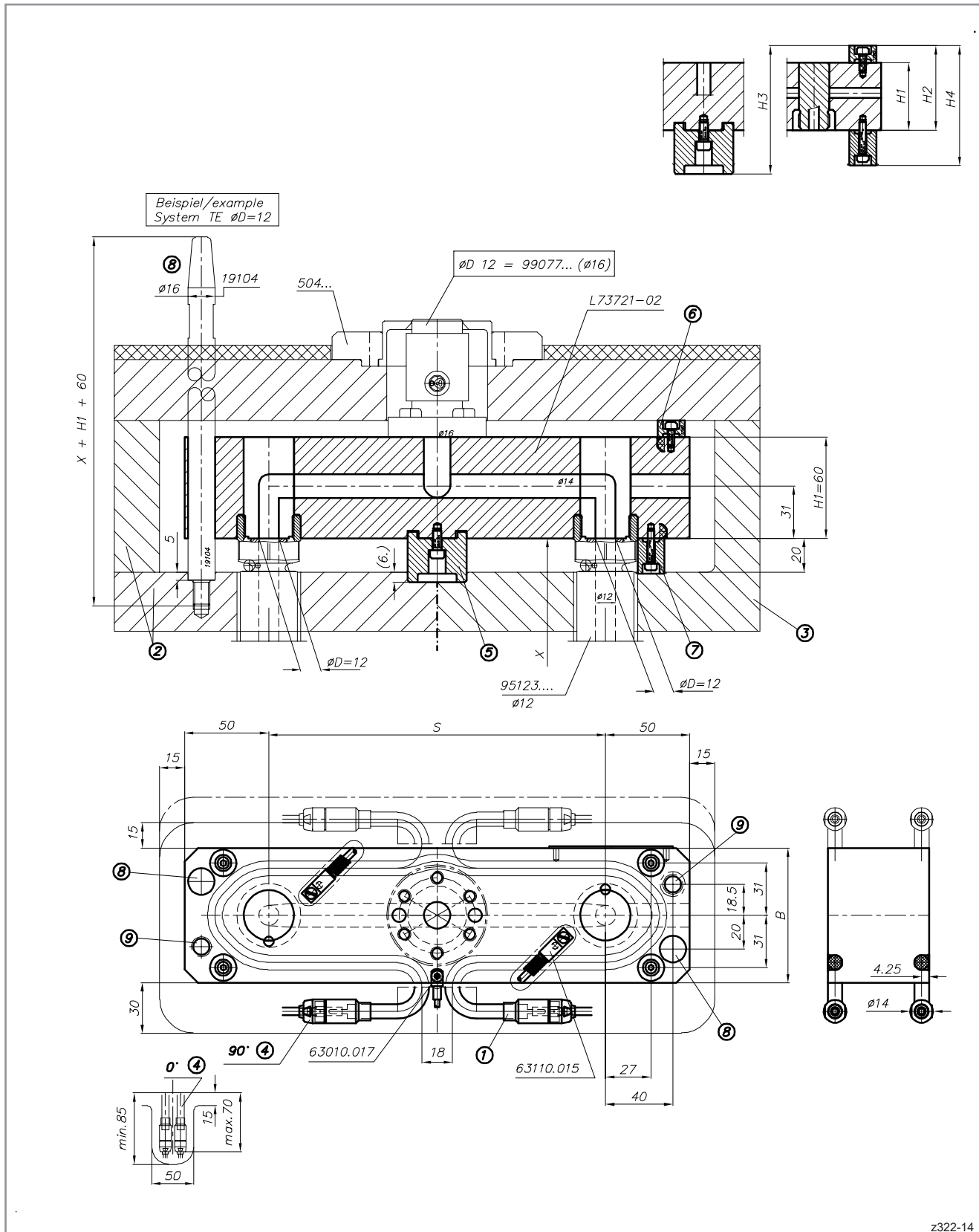
Zubehör
Accessories

L2X-TE

Gerader Verteiler · 2-fach · ØD 12 mm

L2X-TE

Straight manifold · 2-drop · ØD 12 mm



z322-14

L2X Drop-In System

Verteiler · Manifolds

EWIKON

L2X-T · L2X-TE

Gerader Verteiler · 4-fach · ØD 6 mm

- Bei einem Regelkreis (Tabellen unten, W = 2) liegt der Stromausgang immer in Verteilermitte auf der Seite des Schutzleiterkabels (63010.017)
- Verteilerhalteplatte und Rahmenplatte
- Verteilerhalterahmenplatte
- Steckerabgang 90° oder 0°
90° = parallel zur Verteilerkante
0° = senkrecht zur Verteilerkante
- 22000 Druckstück mit Zentrierung
- 17562 Druckstück
- 22050 Druckstück
- 19103 Zentrierhilfe Ø 10 mm
Verteiler L73661-04-... ØD = 6 mm
Verteiler L73761-04-... ØD = 6 mm
- Position der Distanzbolzen und Verschraubung des Verteilers siehe Einbauhinweise Verteiler

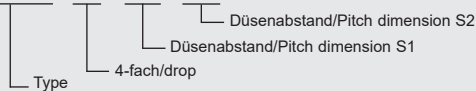
L2X-T · L2X-TE

Straight manifold · 4-drop · ØD 6 mm

- If one control zone (charts below, W = 2) is used, the power connection is always in the manifold centre on the side of the ground connection (63010.017)
- Nozzle retainer plate and frame plate
- Nozzle retainer plate incl. frame plate
- Heater end bent by 90° or 0°
90° = parallel to manifold edge
0° = vertical to manifold edge
- 22000 Pressure pad with centering
- 17562 Pressure pad
- 22050 Pressure pad
- 19103 Centering device Ø 10 mm
Manifold L73661-04-... ØD = 6 mm
Manifold L73761-04-... ØD = 6 mm
- For position of the distance bolts and screw connections of manifold please see assembly notes for manifolds

Bestellbeispiel/Ordering example

L73661 - 04 - 070 - 060



	Nr./no.	S1	S2	L	B	H1	H2	H3	H4	W
L2X-T ØD 6 mm	L73661-04	min. 70	min. 60	max. 307	80	50	60	86	81	2
	L73661-04	min. 70	min. 60	> 307- max. 500	80	50	60	86	81	4
L2X-TE ØD 6 mm	L73761-04	min. 70	min. 60	max. 307	80	50	60	86	81	2
	L73761-04	min. 70	min. 60	> 307- max. 500	80	50	60	86	81	4

Zentrieringe
Angeißbuchsen
Locating rings
Sprue bushings

Heißkanaldüsen
Nadelverschlussdüsen
Nozzles / Valve gate nozzles

Antriebseinheiten
Drive units

Verteiler
Manifolds
L2X

Zubehör
Accessories

L2X Drop-In System

Verteiler · Manifolds

EWIKON

Zentrieringe
Angeißbuchsen
Locating rings
Sprue bushings

Heißkanaldüsen
Nadelverschlussdüsen
Nozzles / Valve gate nozzles

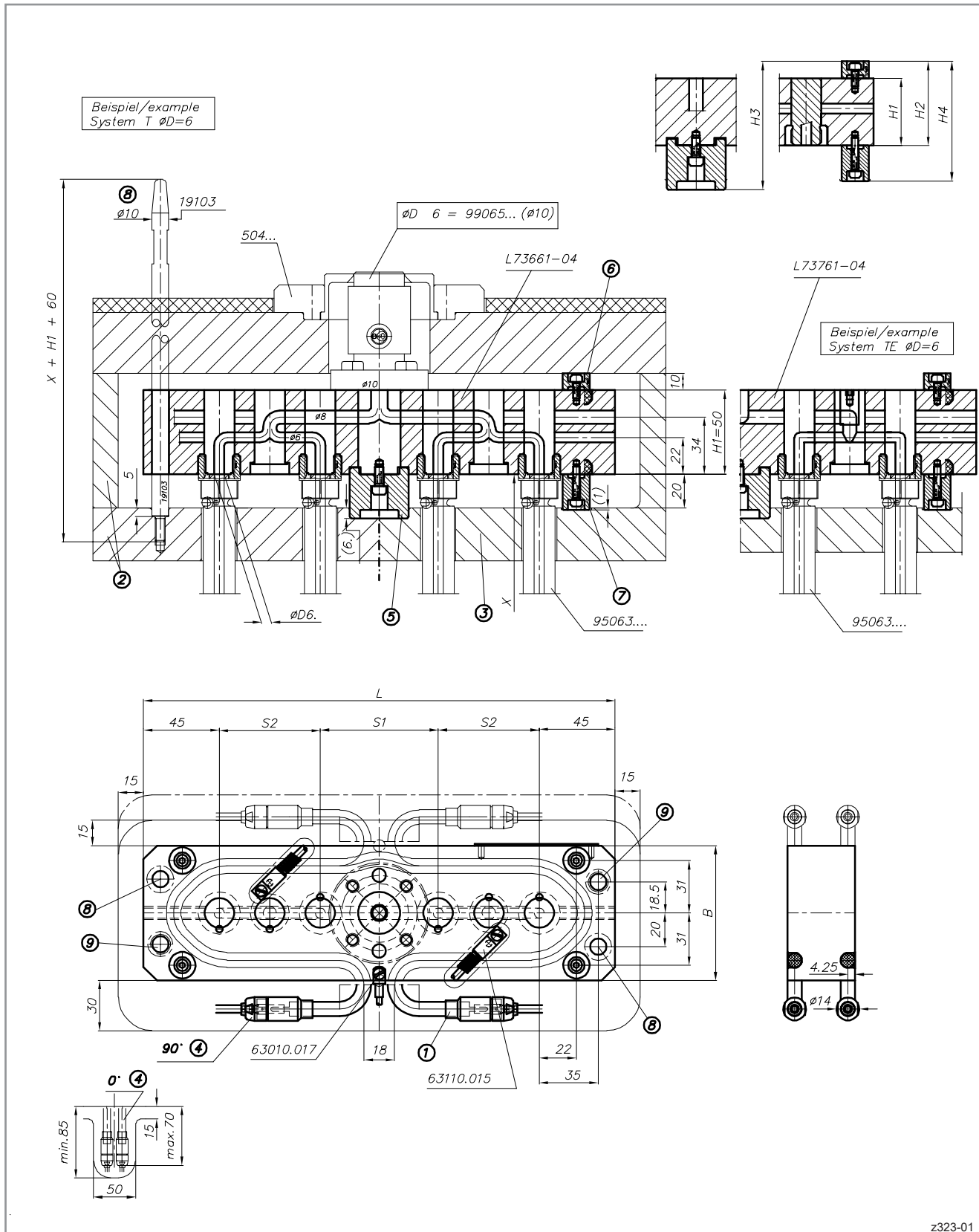
Antriebseinheiten
Drive units

Verteiler
Manifolds
L2X

Zubehör
Accessories

L2X-T · L2X-TE
Gerader Verteiler · 4-fach · ØD 6 mm

L2X-T · L2X-TE
Straight manifold · 4-drop · ØD 6 mm



z323-01

L2X Drop-In System

Verteiler · Manifolds

EWIKON

L2X-T · L2X-TE

Gerader Verteiler · 4-fach · ØD 10 mm

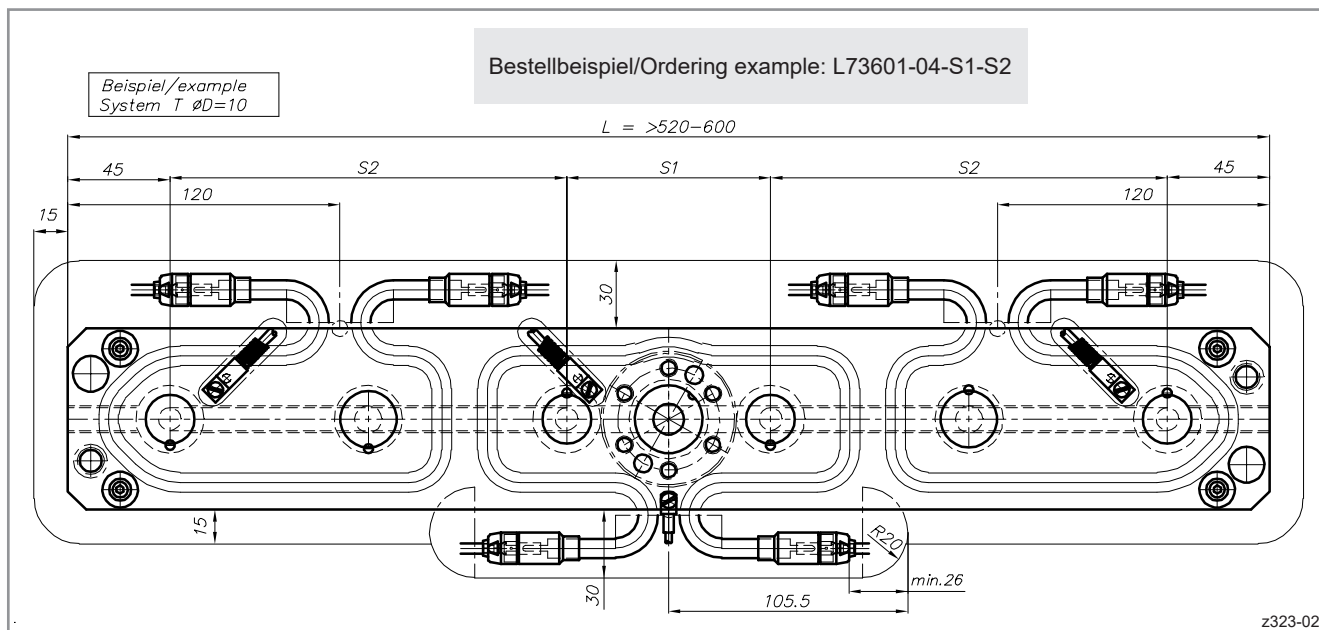
- Bei zwei Regelkreisen (Tabellen unten, W = 4) liegt der Stromausgang immer in Verteilermitte auf der Seite des Schutzleiterkabels (63010.017), bei drei Regelkreisen (Tabellen unten, W = 6) siehe Zeichnung
- Verteilerhalteplatte und Rahmenplatte
- Verteilerhalterahmenplatte
- Steckerabgang 90° oder 0°
90° = parallel zur Verteilerkante
0° = senkrecht zur Verteilerkante
- 22000 Druckstück mit Zentrierung
- 17562 Druckstück
- 22050 Druckstück
- 19104 Zentrierhilfe Ø 16 mm
Verteiler L73601-04-... ØD = 10 mm
Verteiler L73701-04-... ØD = 10 mm
- Position der Distanzbolzen und Verschraubung des Verteilers siehe Einbauhinweise Verteiler

L2X-T · L2X-TE

Straight manifold · 4-drop · ØD 10 mm

- If two control zones (charts below, W = 4) are used, the power connection is always in the manifold centre on the side of the ground connection (63010.017), if three control zones (charts below, W = 6) are used, please see drawing.
- Nozzle retainer plate and frame plate
- Nozzle retainer plate incl. frame plate
- Heater end bent by 90° or 0°
90° = parallel to manifold edge
0° = vertical to manifold edge
- 22000 Pressure pad with centering
- 17562 Pressure pad
- 22050 Pressure pad
- 19104 Centering device Ø 16 mm
Manifold L73601-04-... ØD = 10 mm
Manifold L73701-04-... ØD = 10 mm
- For position of the distance bolts and screw connections of manifold please see assembly notes for manifolds

	Nr./no.	S1	S2	L	B	H1	H2	H3	H4	W
L2X-T ØD 10 mm	L73601-04	min. 90	min. 80	max. 520	80	70	80	106	101	4
	L73601-04	min. 90	min. 80	> 520 - max. 600	80	70	80	106	101	6
L2X-TE ØD 10 mm	L73701-04	min. 90	min. 80	max. 520	80	70	80	106	101	4
	L73701-04	min. 90	min. 80	> 520 - max. 600	80	70	80	106	101	6



Zentrierlinge
Angießbuchsen
Locating rings
Sprue bushings

Heißkanaldüsen
Nadelverschlussdüsen
Nozzles / Valve gate nozzles

Antriebseinheiten
Drive units

Verteiler
Manifolds
L2X

Zubehör
Accessories

L2X Drop-In System

Verteiler · Manifolds

EWIKON

Zentrieringe
Angle bushings
Locating rings
Sprue bushings

Heißkanaldüsen
Nadelverschlussdüsen
Nozzles / Valve gate nozzles

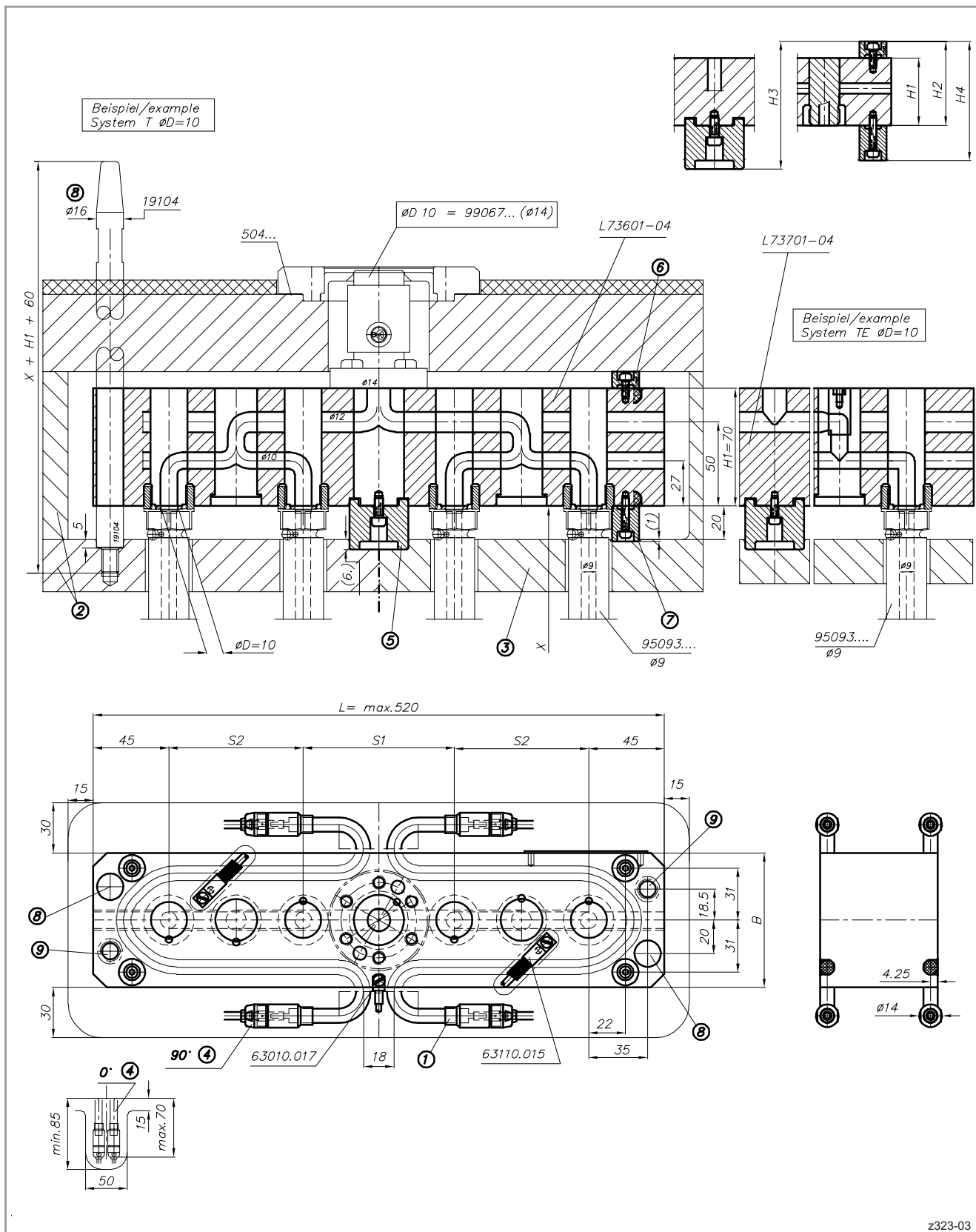
Antriebseinheiten
Drive units

Verteiler
Manifolds
L2X

Zubehör
Accessories

L2X-T · L2X-TE
Gerader Verteiler · 4-fach · ØD 10 mm

L2X-T · L2X-TE
Straight manifold · 4-drop · ØD 10 mm



z323-03

L2X Drop-In System

Verteiler · Manifolds



L2X-T · L2X-TE

Gerader Verteiler · 4-fach · ØD 12 mm

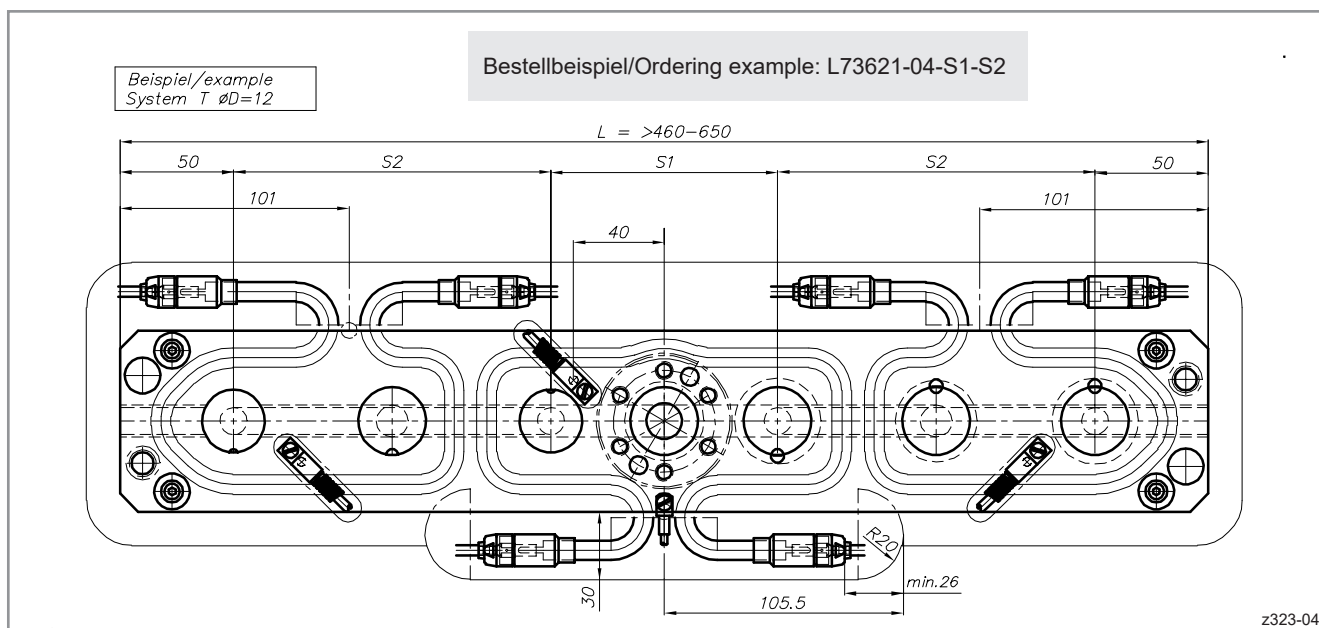
- Bei zwei Regelkreisen (Tabellen unten, W = 4) liegt der Stromausgang immer in Verteilermitte auf der Seite des Schutzleiterkabels (63010.017), bei drei Regelkreisen (Tabellen unten, W = 6) siehe Zeichnung
- Verteilerhalteplatte und Rahmenplatte
- Verteilerhalterahmenplatte
- Steckerabgang 90° oder 0°
90° = parallel zur Verteilerkante
0° = senkrecht zur Verteilerkante
- 22000 Druckstück mit Zentrierung
- 17562 Druckstück
- 22050 Druckstück
- 19104 Zentrierhilfe Ø 16 mm
Verteiler L73621-04-... ØD = 12 mm
Verteiler L73721-04-... ØD = 12 mm
- Position der Distanzbolzen und Verschraubung des Verteilers siehe Einbauhinweise Verteiler

L2X-T · L2X-TE

Straight manifold · 4-drop · ØD 12 mm

- If two control zones (charts below, W = 4) are used, the power connection is always in the manifold centre on the side of the ground connection (63010.017), if three control zones (charts below, W = 6) are used, please see drawing.
- Nozzle retainer plate and frame plate
- Nozzle retainer plate incl. frame plate
- Heater end bent by 90° or 0°
90° = parallel to manifold edge
0° = vertical to manifold edge
- 22000 Pressure pad with centering
- 17562 Pressure pad
- 22050 Pressure pad
- 19104 Centering device Ø 16 mm
Manifold L73621-04-... ØD = 12 mm
Manifold L73721-04-... ØD = 12 mm
- For position of the distance bolts and screw connections of manifold please see assembly notes for manifolds

	Nr./no.	S1	S2	L	B	H1	H2	H3	H4	W
L2X-T ØD 12 mm	L73621-04	min. 100	min. 100	max. 460	80	80	90	116	111	4
	L73621-04	min. 100	min. 100	> 460 - max. 650	80	80	90	116	111	6
L2X-TE ØD 12 mm	L73721-04	min. 80	min. 100	max. 460	80	80	90	116	111	4
	L73721-04	min. 80	min. 100	> 460 - max. 650	80	80	90	116	111	6



Zentrierlinge
Angießbuchsen
Locating rings
Sprue bushings

Heißkanaldüsen
Nadelverschlussdüsen
Nozzles / Valve gate nozzles

Antriebseinheiten
Drive units

Verteiler
Manifolds
L2X

Zubehör
Accessories

L2X Drop-In System

Verteiler · Manifolds

EWIKON

Zentrieringe
Angeißbuchsen
Locating rings
Sprue bushings

Heißkanaldüsen
Nadelverschlussdüsen
Nozzles / Valve gate nozzles

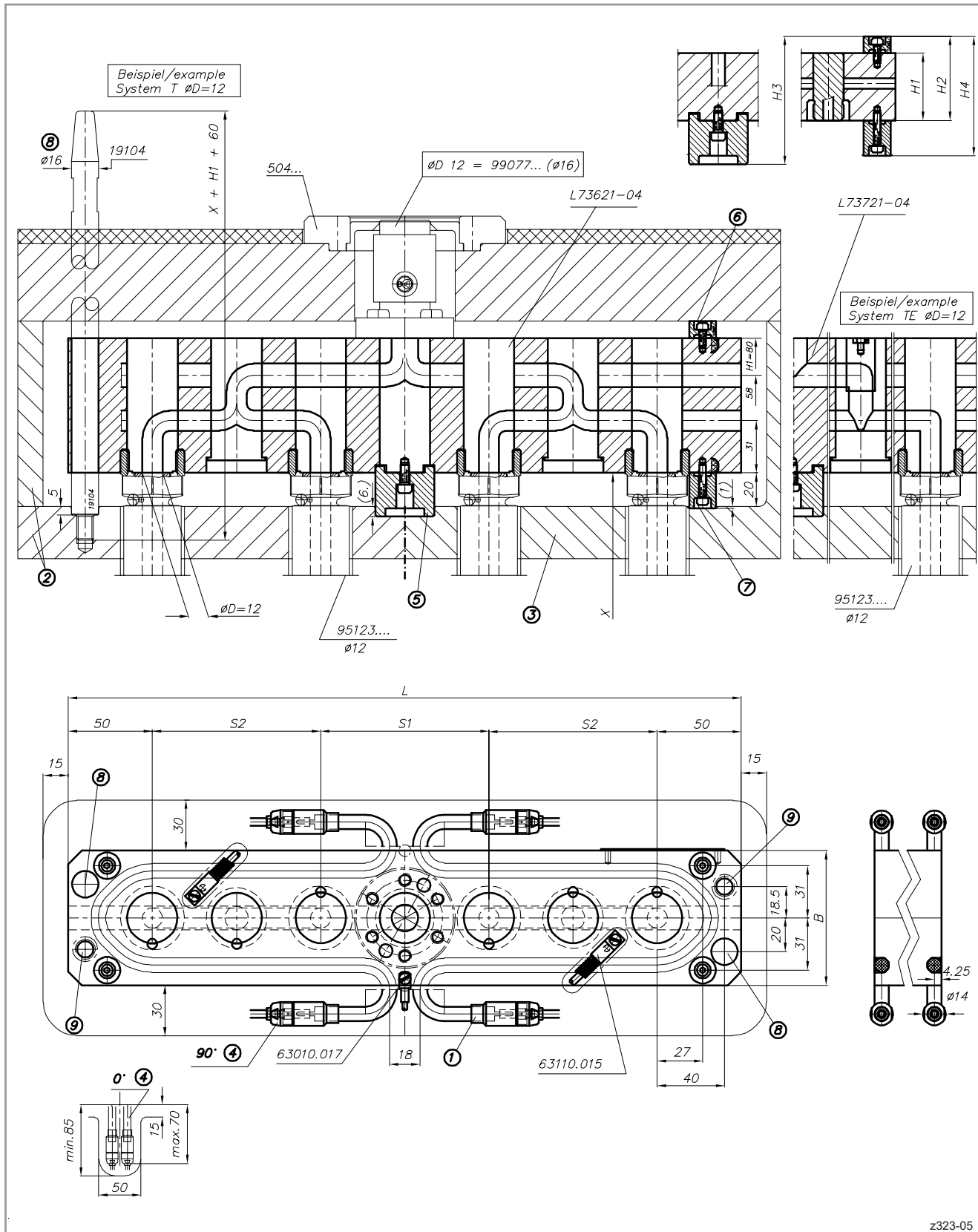
Antriebseinheiten
Drive units

Verteiler
Manifolds
L2X

Zubehör
Accessories

L2X-T · L2X-TE
Gerader Verteiler · 4-fach · ØD 12 mm

L2X-T · L2X-TE
Straight manifold · 4-drop · ØD 12 mm



z323-05

L2X Drop-In System

Verteiler · Manifolds



L2X-NV-T · L2X-NV-TE

Gerader Verteiler · 1-fach · ØD 6 mm

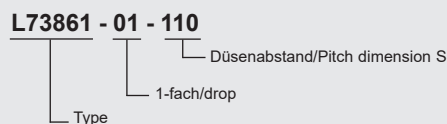
- Bei einem Regelkreis (Tabellen unten, W = 2) liegt der Stromausgang immer in der Mitte der Angießbuchse auf der Seite des Schutzleiterkabels (63010.017)
- Verteilerhalteplatte und Rahmenplatte
- Verteilerhalterahmenplatte
- Steckerabgang 90° oder 0°
90° = parallel zur Verteilerkante
0° = senkrecht zur Verteilerkante
- 22000 Druckstück mit Zentrierung
- 17562 Druckstück
- 22050 Druckstück
- 19103 Zentrierhilfe Ø 10 mm
Verteiler L73861-01-... ØD = 6 mm
Verteiler L73961-01-... ØD = 6 mm
- L73861-01 Verteiler L2X-NV-T
- L73961-01 Verteiler L2X-NV-TE
- 19780-V01 Antriebseinheit pneumatisch
- Position der Distanzbolzen und Verschraubung des Verteilers siehe Einbauhinweise Verteiler
- 22570 Druckschraube
22552-... Nadeldichtung
(Auswahl auftragsbezogen durch EWIKON)
- 22872-... Nadel Ø 2,2 mm, abgesetzt auf Ø 2 mm, siehe Düse
(Auswahl auftragsbezogen durch EWIKON)

L2X-NV-T · L2X-NV-TE

Straight manifold · 1-drop · ØD 6 mm

- If one control zone (charts below, W = 2) is used, the power connection is always in the centre of the sprue bush on the side of the ground connection (63010.017)
- Manifold retaining plate and frame plate
- Manifold retaining plate incl. frame plate
- Heater end bent by 90° or 0°
90° = parallel to manifold edge
0° = vertical to manifold edge
- 22000 Pressure pad with centering
- 17562 Pressure pad
- 22050 Pressure pad
- 19103 Centering device Ø 10 mm
Manifold L73861-01-... ØD = 6 mm
Manifold L73961-01-... ØD = 6 mm
- L73861-01 Manifold L2X-NV-T
- L73961-01 Manifold L2X-NV-TE
- 19780-V01 Pneumatic drive unit
- For position of the distance bolts and screw connections of manifold please see assembly notes for manifolds
- 22570 Pressure screw
22552-... Valve pin seal
(Selection order-related by EWIKON)
- 22872-... Valve pin Ø 2.2 mm stepped to Ø 2 mm, see nozzle
(Selection order-related by EWIKON)

Bestellbeispiel/Ordering example



L2X-NV-T ØD 6 mm	Nr./no.	S	B	H1	H2	H3	H4	W
		L73861-01	72.5-145	80	50	60	86	81
L2X-NV-TE ØD 6 mm	Nr./no.	S	B	H1	H2	H3	H4	W
		L73961-01	72.5-145	80	50	60	86	81

Zentrieringe
Angießbuchsen
Locating rings
Sprue bushings

Heißkanaldüsen
Nadelverschlussdüsen
Nozzles / Valve gate nozzles

Antriebseinheiten
Drive units

Verteiler
Manifolds
L2X

Zubehör
Accessories

L2X Drop-In System

Verteiler · Manifolds



L2X-NV-T · L2X-NV-TE

Gerader Verteiler · 1-fach · ØD 6 mm

- Bei einem Regelkreis (Tabellen unten, W = 2) liegt der Stromausgang immer in der Mitte der Angießbuchse auf der Seite des Schutzleiterkabels (63010.017)
- Verteilerhalteplatte und Rahmenplatte
- Verteilerhalterahmenplatte
- Steckerabgang 90° oder 0°
90° = parallel zur Verteilerkante
0° = senkrecht zur Verteilerkante
- 22000 Druckstück mit Zentrierung
- 17562 Druckstück
- 22050 Druckstück
- 19103 Zentrierhilfe Ø 10 mm
Verteiler L73861-01-... ØD = 6 mm
Verteiler L73961-01-... ØD = 6 mm
- L73861-01 Verteiler L2X-NV-T
- L73961-01 Verteiler L2X-NV-TE
- 19780-V01 Antriebseinheit pneumatisch
- Position der Distanzbolzen und Verschraubung des Verteilers siehe Einbauhinweise Verteiler
- 22570 Druckschraube
22552-... Nadeldichtung
(Auswahl auftragsbezogen durch EWIKON)
- 22872-... Nadel Ø 2,2 mm, abgesetzt auf Ø 2 mm siehe Düse
(Auswahl auftragsbezogen durch EWIKON)

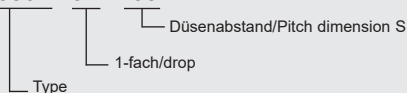
L2X-NV-T · L2X-NV-TE

Straight manifold · 1-drop · ØD 6 mm

- If one control zone (charts below, W = 2) is used, the power connection is always in the centre of the sprue bush on the side of the ground connection (63010.017)
- Manifold retaining plate and frame plate
- Manifold retaining plate incl. frame plate
- Heater end bent by 90° or 0°
90° = parallel to manifold edge
0° = vertical to manifold edge
- 22000 Pressure pad with centering
- 17562 Pressure pad
- 22050 Pressure pad
- 19103 Centering device Ø 10 mm
Manifold L73861-01-... ØD = 6 mm
Manifold L73961-01-... ØD = 6 mm
- L73861-01 Manifold L2X-NV-T
- L73961-01 Manifold L2X-NV-TE
- 19780-V01 Pneumatic drive unit
- For position of the distance bolts and screw connections of manifold please see assembly notes for manifolds
- 22570 Pressure screw
22552-... Valve pin seal
(Selection order-related by EWIKON)
- 22872-... Valve pin Ø 2.2 mm stepped to Ø 2 mm see nozzle
(Selection order-related by EWIKON)

Bestellbeispiel/Ordering example

L73861 - 01 - 155



	Nr./no.	S	B	H1	H2	H3	H4	W
L2X-NV-T ØD 6 mm	L73861-01	> 145-183	80	50	60	86	81	2
	L73861-01	> 183-376	80	50	60	86	81	2
L2X-NV-TE ØD 6 mm	L73961-01	> 145-183	80	50	60	86	81	2
	L73961-01	> 183-376	80	50	60	86	81	2

Zentrieringe
Angießbuchsen
Locating rings
Sprue bushings

Heißkanaldüsen
Nadelverschlussdüsen
Nozzles / Valve gate nozzles

Antriebseinheiten
Drive units

Verteiler
Manifolds
L2X

Zubehör
Accessories

L2X Drop-In System

Verteiler · Manifolds



L2X-NV-T · L2X-NV-TE

Gerader Verteiler · 1-fach · ØD 10 mm

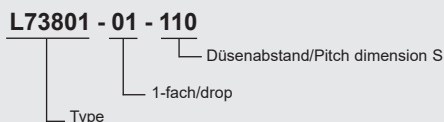
- Bei einem Regelkreis (Tabellen unten, W = 2) liegt der Stromausgang immer in der Mitte der Angießbuchse auf der Seite des Schutzleiterkabels (63010.017)
- Verteilerhalteplatte und Rahmenplatte
- Verteilerhalterahmenplatte
- Steckerabgang 90° oder 0°
90° = parallel zur Verteilerkante
0° = senkrecht zur Verteilerkante
- 22000 Druckstück mit Zentrierung
- 17562 Druckstück
- 22050 Druckstück
- 19104 Zentrierhilfe Ø 16 mm
Verteiler L73801-01-... ØD = 10 mm
Verteiler L73901-01-... ØD = 10 mm
- L73801-01 Verteiler L2X-NV-T
- L73901-01 Verteiler L2X-NV-TE
- 19781-V01 Antriebseinheit pneumatisch
- Position der Distanzbolzen und Verschraubung des Verteilers siehe Einbauhinweise Verteiler
- 22575 Druckschraube
22554-... Nadeldichtung
(Auswahl auftragsbezogen durch EWIKON)
- 22873-... Nadel Ø 3,2 mm, abgesetzt auf Ø 3 mm siehe Düse
(Auswahl auftragsbezogen durch EWIKON)

L2X-NV-T · L2X-NV-TE

Straight manifold · 1-drop · ØD 10 mm

- If one control zone (charts below, W = 2) is used, the power connection is always in the centre of the sprue bush on the side of the ground connection (63010.017)
- Manifold retaining plate and frame plate
- Manifold retaining plate incl. frame plate
- Heater end bent by 90° or 0°
90° = parallel to manifold edge
0° = vertical to manifold edge
- 22000 Pressure pad with centering
- 17562 Pressure pad
- 22050 Pressure pad
- 19104 Centering device Ø 16 mm
Manifold L73801-01-... ØD = 10 mm
Manifold L73901-01-... ØD = 10 mm
- L73801-01 Manifold L2X-NV-T
- L73901-01 Manifold L2X-NV-TE
- 19781-V01 Pneumatic drive unit
- For position of the distance bolts and screw connections of manifold please see assembly notes for manifolds
- 22575 Pressure screw
22554-... Valve pin seal
(Selection order-related by EWIKON)
- 22873-... Valve pin Ø 3.2 mm stepped to Ø 3 mm see nozzle
(Selection order-related by EWIKON)

Bestellbeispiel/Ordering example



L2X-NV-T ØD 10 mm	Nr./no.	S	B	H1	H2	H3	H4	W
	L73801-01	81-146	80	60	70	96	91	2
L2X-NV-TE ØD 10 mm	Nr./no.	S	B	H1	H2	H3	H4	W
	L73901-01	81-146	80	60	70	96	91	2

Zentrieringe
Angießbuchsen
Locating rings
Sprue bushings

Heißkanaldüsen
Nadelverschlussdüsen
Nozzles / Valve gate nozzles

Antriebseinheiten
Drive units

Verteiler
Manifolds
L2X

Zubehör
Accessories

L2X Drop-In System

Verteiler · Manifolds

EWIKON

Zentrieringe
Angeißbuchsen
Locating rings
Sprue bushings

Heißkanaldüsen
Nadelverschlussdüsen
Nozzles / Valve gate nozzles

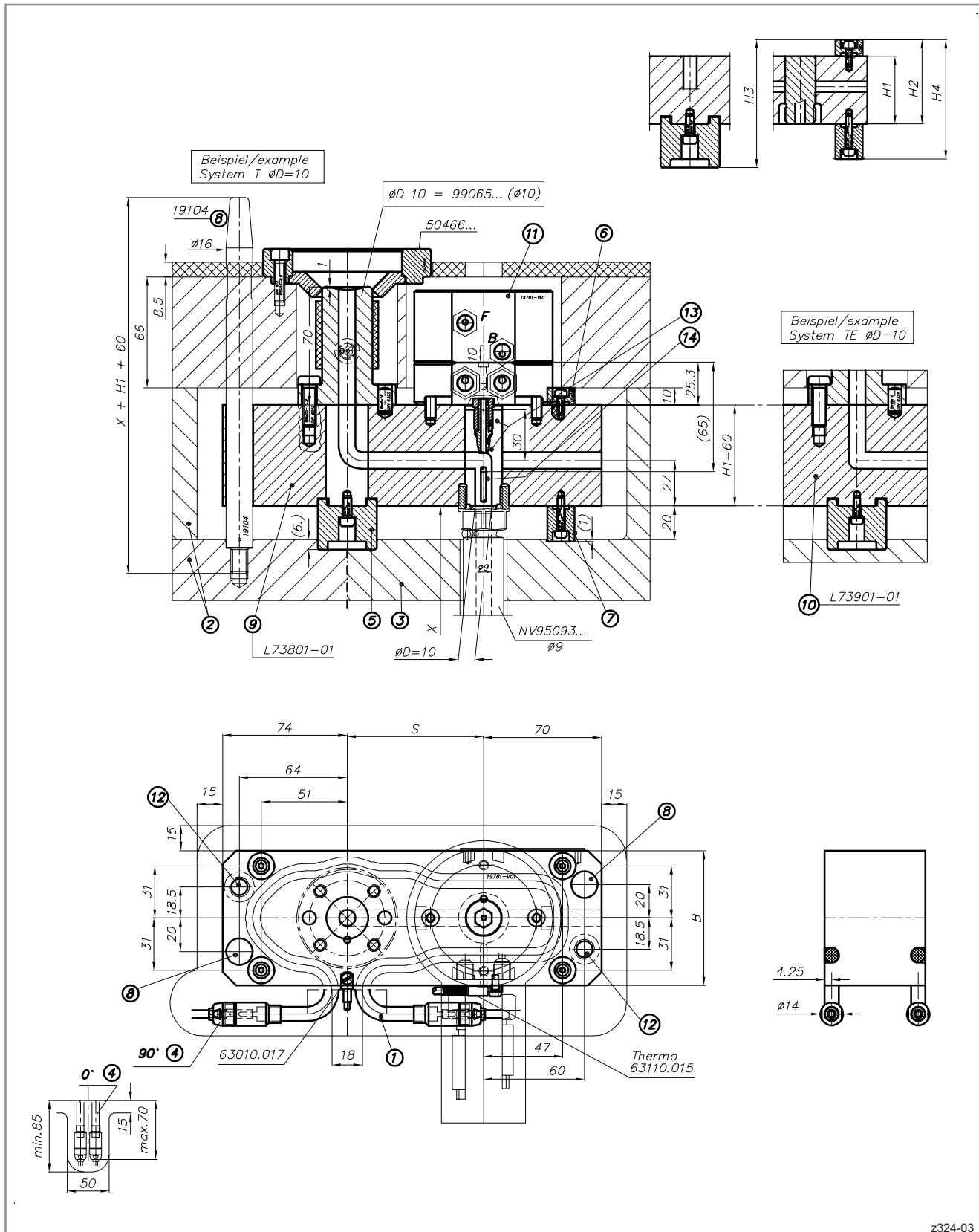
Antriebseinheiten
Drive units

Verteiler
Manifolds
L2X

Zubehör
Accessories

L2X-NV-T · L2X-NV-TE
Gerader Verteiler · 1-fach · ØD 10 mm

L2X-NV-T · L2X-NV-TE
Straight manifold · 1-drop · ØD 10 mm



z324-03

L2X Drop-In System

Verteiler · Manifolds

EWIKON

L2X-NV-T · L2X-NV-TE

Gerader Verteiler · 1-fach · ØD 10 mm

- Bei einem Regelkreis (Tabellen unten, W = 2) liegt der Stromausgang immer in der Mitte der Angießbuchse auf der Seite des Schutzleiterkabels (63010.017)
- Verteilerhalteplatte und Rahmenplatte
- Verteilerhalterahmenplatte
- Steckerabgang 90° oder 0°
90° = parallel zur Verteilerkante
0° = senkrecht zur Verteilerkante
- 22000 Druckstück mit Zentrierung
- 17562 Druckstück
- 22050 Druckstück
- 19104 Zentrierhilfe Ø 16 mm
Verteiler L73801-01-... ØD = 10 mm
Verteiler L73901-01-... ØD = 10 mm
- L73801-01 Verteiler L2X-NV-T
- L73901-01 Verteiler L2X-NV-TE
- 19781-V01 Antriebseinheit pneumatisch
- Position der Distanzbolzen und Verschraubung des Verteilers siehe Einbauhinweise Verteiler
- 22575 Druckschraube
22554-... Nadeldichtung
(Auswahl auftragsbezogen durch EWIKON)
- 22873-... Nadel Ø 3,2 mm, abgesetzt auf Ø 3 mm siehe Düse
(Auswahl auftragsbezogen durch EWIKON)

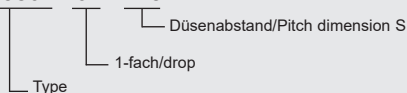
L2X-NV-T · L2X-NV-TE

Straight manifold · 1-drop · ØD 10 mm

- If one control zone (charts below, W = 2) is used, the power connection is always in the centre of the sprue bush on the side of the ground connection (63010.017)
- Manifold retaining plate and frame plate
- Manifold retaining plate incl. frame plate
- Heater end bent by 90° or 0°
90° = parallel to manifold edge
0° = vertical to manifold edge
- 22000 Pressure pad with centering
- 17562 Pressure pad
- 22050 Pressure pad
- 19104 Centering device Ø 16 mm
Manifold L73801-01-... ØD = 10 mm
Manifold L73901-01-... ØD = 10 mm
- L73801-01 Manifold L2X-NV-T
- L73901-01 Manifold L2X-NV-TE
- 19781-V01 Pneumatic drive unit
- For position of the distance bolts and screw connections of manifold please see assembly notes for manifolds
- 22575 Pressure screw
22554-... Valve pin seal
(Selection order-related by EWIKON)
- 22873-... Valve pin Ø 3.2 mm stepped to Ø 3 mm see nozzle
(Selection order-related by EWIKON)

Bestellbeispiel/Ordering example

L73801 - 01 - 148



L2X-NV-T ØD 10 mm	Nr./no.	S	B	H1	H2	H3	H4	W
	L73801-01	> 146 - 230	80	60	70	96	91	2
L2X-NV-TE ØD 10 mm	Nr./no.	S	B	H1	H2	H3	H4	W
	L73901-01	> 146 - 230	80	60	70	96	91	2

Zentrieringe
Angießbuchsen
Locating rings
Sprue bushings

Heißkanaldüsen
Nadelverschlussdüsen
Nozzles / Valve gate nozzles

Antriebseinheiten
Drive units

Verteiler
Manifolds
L2X

Zubehör
Accessories

L2X Drop-In System

Verteiler · Manifolds

EWIKON

Zentrieringe
Angeißbuchsen
Locating rings
Sprue bushings

Heißkanaldüsen
Nadelverschlussdüsen
Nozzles / Valve gate nozzles

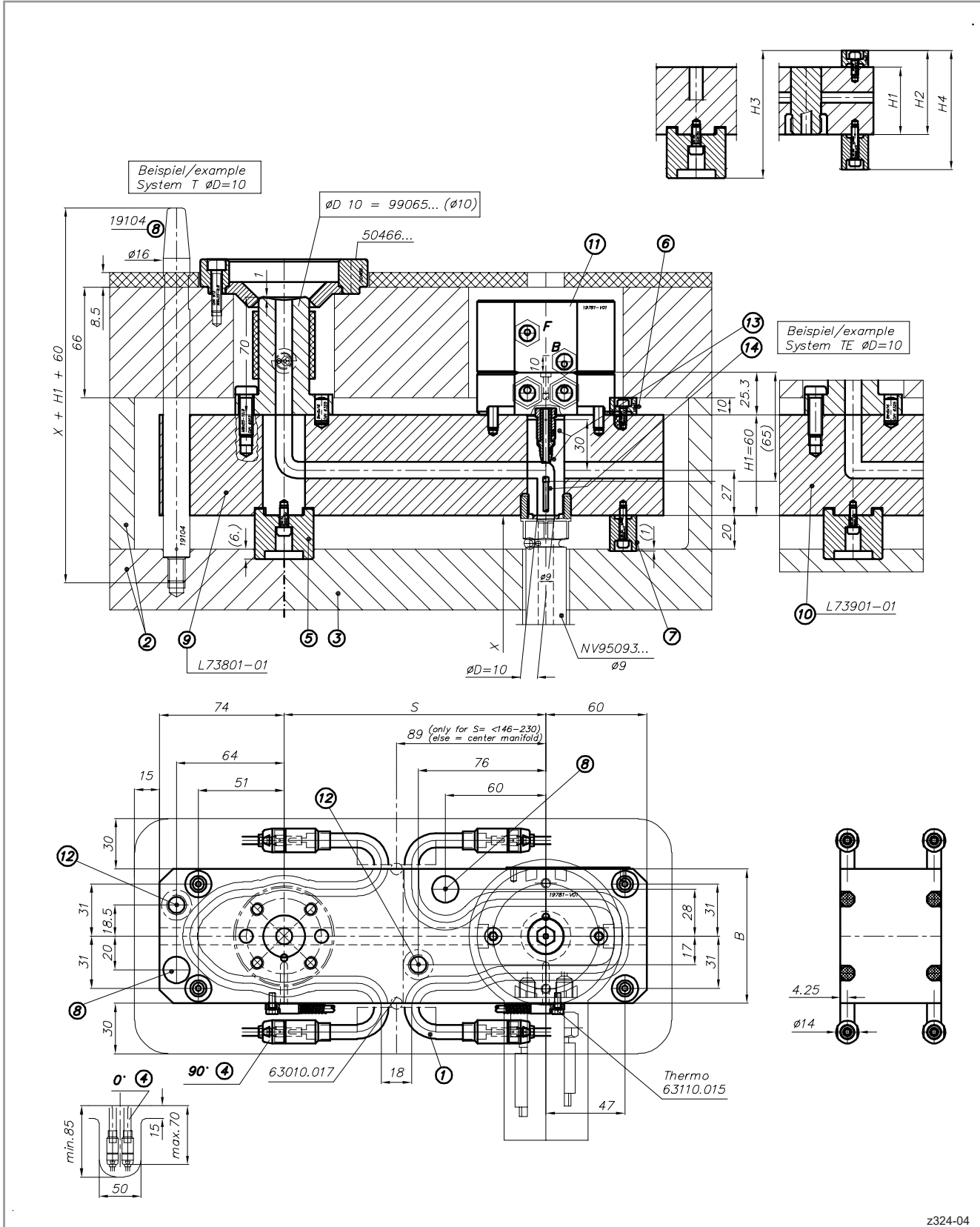
Antriebseinheiten
Drive units

Verteiler
Manifolds
L2X

Zubehör
Accessories

L2X-NV-T · L2X-NV-TE
Gerader Verteiler · 1-fach · ØD 10 mm

L2X-NV-T · L2X-NV-TE
Straight manifold · 1-drop · ØD 10 mm



L2X Drop-In System

Verteiler · Manifolds



L2X-NV-T · L2X-NV-TE

Gerader Verteiler · 1-fach · ØD 12 mm

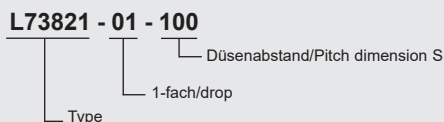
- Bei einem Regelkreis (Tabellen unten, W = 2) liegt der Stromausgang immer in der Mitte der Angießbuchse auf der Seite des Schutzleiterkabels (63010.017)
- Verteilerhalteplatte und Rahmenplatte
- Verteilerhalterahmenplatte
- Steckerabgang 90° oder 0°
90° = parallel zur Verteilerkante
0° = senkrecht zur Verteilerkante
- 22000 Druckstück mit Zentrierung
- 17562 Druckstück
- 22050 Druckstück
- 19104 Zentrierhilfe Ø 16 mm
Verteiler L73821-01-... ØD = 12 mm
Verteiler L73921-01-... ØD = 12 mm
- L73821-01 Verteiler L2X-NV-T
- L73921-01 Verteiler L2X-NV-TE
- 19782-V01 Antriebseinheit pneumatisch
- Position der Distanzbolzen und Verschraubung des Verteilers siehe Einbauhinweise Verteiler
- 22580 Druckschraube
22556-... Nadeldichtung
(Auswahl auftragsbezogen durch EWIKON)
- 22874-... Nadel Ø 4,2 mm, abgesetzt auf Ø 4 mm siehe Düse
(Auswahl auftragsbezogen durch EWIKON)

L2X-NV-T · L2X-NV-TE

Straight manifold · 1-drop · ØD 12 mm

- If one control zone (charts below, W = 2) is used, the power connection is always in the centre of the sprue bush on the side of the ground connection (63010.017)
- Manifold retaining plate and frame plate
- Manifold retaining plate incl. frame plate
- Heater end bent by 90° or 0°
90° = parallel to manifold edge
0° = vertical to manifold edge
- 22000 Pressure pad with centering
- 17562 Pressure pad
- 22050 Pressure pad
- 19104 Centering device Ø 16 mm
Manifold L73821-01-... ØD = 12 mm
Manifold L73921-01-... ØD = 12 mm
- L73821-01 Manifold L2X-NV-T
- L73921-01 Manifold L2X-NV-TE
- 19782-V01 Pneumatic drive unit
- For position of the distance bolts and screw connections of manifold please see assembly notes for manifolds
- 22580 Pressure screw
22556-... Valve pin seal
(Selection order-related by EWIKON)
- 22874-... Valve pin Ø 4.2 mm stepped to Ø 4 mm see nozzle
(Selection order-related by EWIKON)

Bestellbeispiel/Ordering example



L2X-NV-T ØD 12 mm	Nr./no.	S	B	H1	H2	H3	H4	W
	L73821-01	91-104	92	70	80	106	101	2
L2X-NV-TE ØD 12 mm	Nr./no.	S	B	H1	H2	H3	H4	W
	L73921-01	91-104	92	70	80	106	101	2

Zentrieringe
Angießbuchsen
Locating rings
Sprue bushings

Heißkanaldüsen
Nadelverschlussdüsen
Nozzles / Valve gate nozzles

Antriebseinheiten
Drive units

Verteiler
Manifolds
L2X

Zubehör
Accessories

L2X Drop-In System

Verteiler · Manifolds

EWIKON

Zentrieringe
Angeißbuchsen
Locating rings
Sprue bushings

Heißkanaldüsen
Nadelverschlussdüsen
Nozzles / Valve gate nozzles

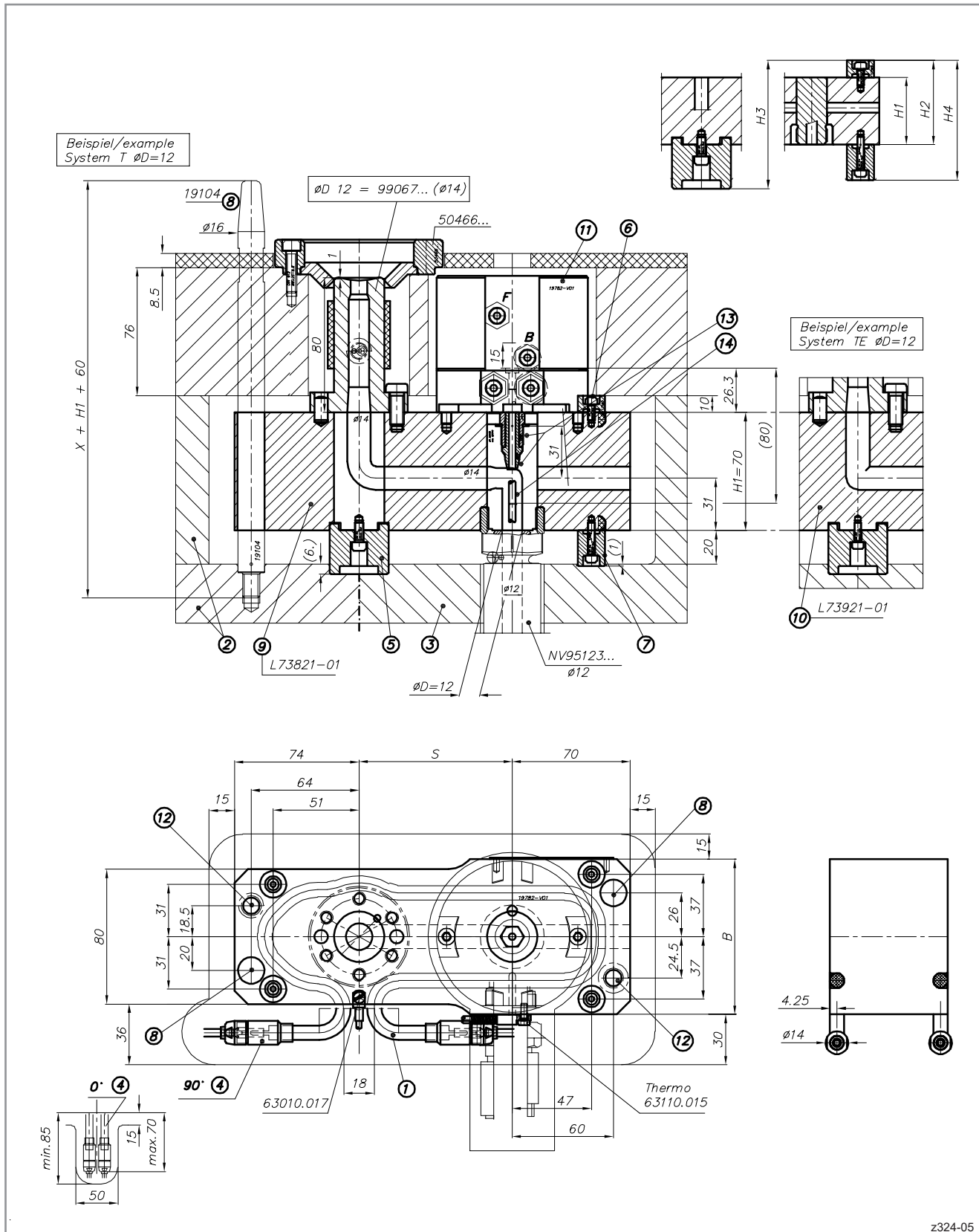
Antriebseinheiten
Drive units

Verteiler
Manifolds
L2X

Zubehör
Accessories

L2X-NV-T · L2X-NV-TE
Gerader Verteiler · 1-fach · ØD 12 mm

L2X-NV-T · L2X-NV-TE
Straight manifold · 1-drop · ØD 12 mm



z324-05

L2X Drop-In System

Verteiler · Manifolds



L2X-NV-T · L2X-NV-TE

Gerader Verteiler · 1-fach · ØD 12 mm

- Der Stromausgang liegt immer in der Mitte der Angießbuchse auf der Seite des Schutzleiterkabels (63010.017)
- Verteilerhalteplatte und Rahmenplatte
- Verteilerhalterahmenplatte
- Steckerabgang 90° oder 0°
90° = parallel zur Verteilerkante
0° = senkrecht zur Verteilerkante
- 22000 Druckstück mit Zentrierung
- 17562 Druckstück
- 22050 Druckstück
- 19104 Zentrierhilfe Ø 16 mm
Verteiler L73821-01-... ØD = 12 mm
Verteiler L73921-01-... ØD = 12 mm
- L73821-01 Verteiler L2X-NV-T
- L73921-01 Verteiler L2X-NV-TE
- 19782-V01 Antriebseinheit pneumatisch
- Position der Distanzbolzen und Verschraubung des Verteilers siehe Einbauhinweise Verteiler
- 22580 Druckschraube
22556-... Nadeldichtung
(Auswahl auftragsbezogen durch EWIKON)
- 22874-... Nadel Ø 4,2 mm, abgesetzt auf Ø 4 mm siehe Düse
(Auswahl auftragsbezogen durch EWIKON)

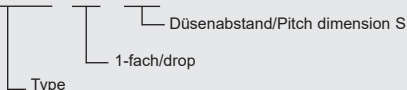
L2X-NV-T · L2X-NV-TE

Straight manifold · 1-drop · ØD 12 mm

- The power connection is always in the centre of the sprue bush on the side of the ground connection (63010.017)
- Manifold retaining plate and frame plate
- Manifold retaining plate incl. frame plate
- Heater end bent by 90° or 0°
90° = parallel to manifold edge
0° = vertical to manifold edge
- 22000 Pressure pad with centering
- 17562 Pressure pad
- 22050 Pressure pad
- 19104 Centering device Ø 16 mm
Manifold L73821-01-... ØD = 12 mm
Manifold L73921-01-... ØD = 12 mm
- L73821-01 Manifold L2X-NV-T
- L73921-01 Manifold L2X-NV-TE
- 19782-V01 peumatic drive unit
- For position of the distance bolts and screw connections of manifold please see assembly notes for manifolds
- 22580 Pressure screw
22556-... Valve pin seal
(Selection order-related by EWIKON)
- 22874-... Valve pin Ø 4.2 mm stepped to Ø 4 mm see nozzle
(Selection order-related by EWIKON)

Bestellbeispiel/Ordering example

L73821 - 01 - 110



L2X-NV-T ØD 12 mm	Nr./no.	S	B	H1	H2	H3	H4	W
	L73821-01	> 104-240	92	70	80	106	101	4
L2X-NV-TE ØD 12 mm	Nr./no.	S	B	H1	H2	H3	H4	W
	L73921-01	> 104-240	92	70	80	106	101	4

Zentrieringe
Angießbuchsen
Locating rings
Sprue bushings

Heißkanaldüsen
Nadelverschlussdüsen
Nozzles / Valve gate nozzles

Antriebseinheiten
Drive units

Verteiler
Manifolds
L2X

Zubehör
Accessories

L2X Drop-In System

Verteiler · Manifolds

EWIKON

Zentrieringe
Angle bushings
Locating rings
Sprue bushings

Heißkanaldüsen
Nadelverschlussdüsen
Nozzles / Valve gate nozzles

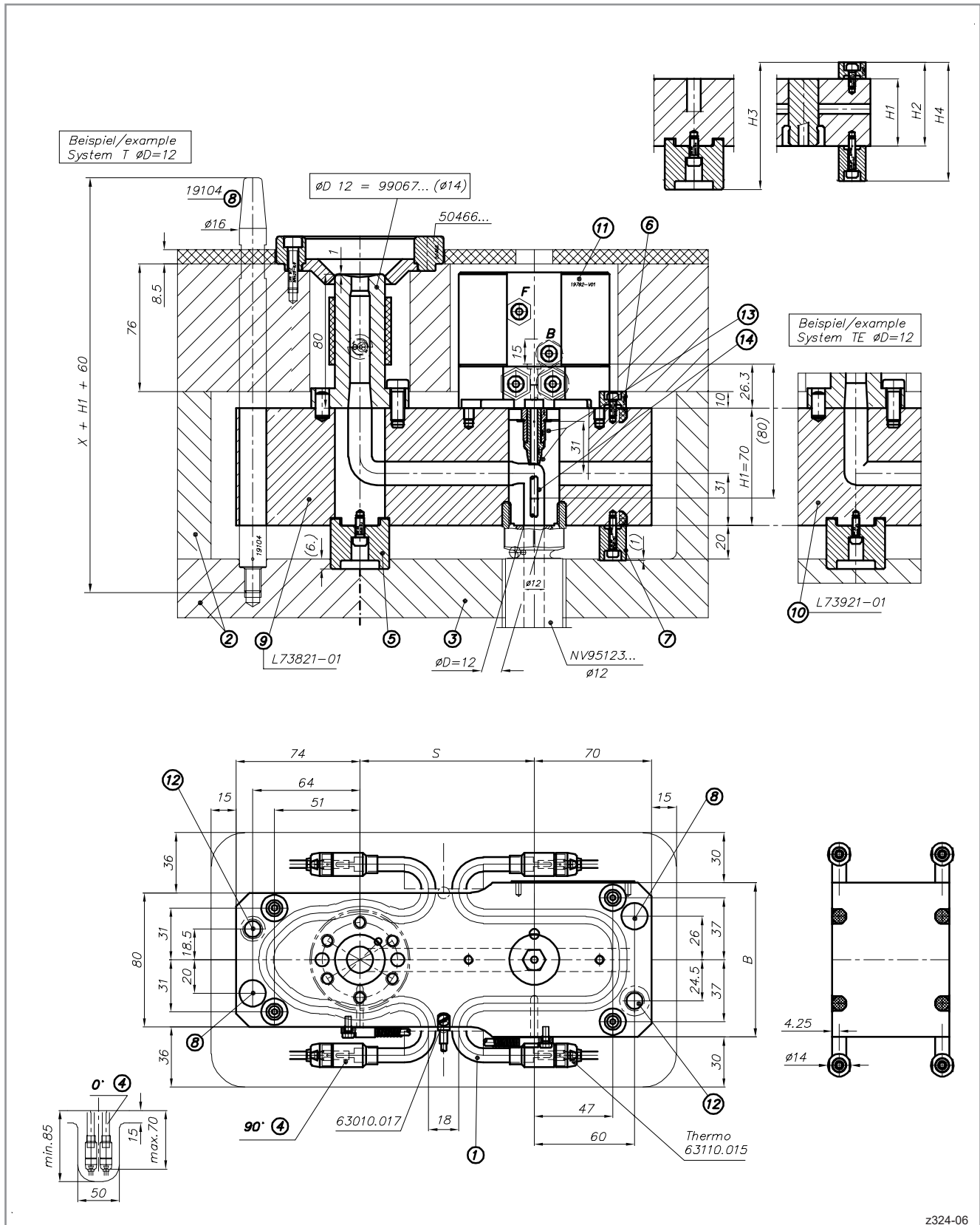
Antriebseinheiten
Drive units

Verteiler
Manifolds
L2X

Zubehör
Accessories

L2X-NV-T · L2X-NV-TE
Gerader Verteiler · 1-fach · ØD 12 mm

L2X-NV-T · L2X-NV-TE
Straight manifold · 1-drop · ØD 12 mm



z324-06

L2X Drop-In System

Verteiler · Manifolds



L2X-NV-T · L2X-NV-TE

Gerader Verteiler · 1-fach · ØD 12 mm

- Der Stromausgang liegt immer in der Mitte der Angießbuchse auf der Seite des Schutzleiterkabels (63010.017)
- Verteilerhalteplatte und Rahmenplatte
- Verteilerhalterahmenplatte
- Steckerabgang 90° oder 0°
90° = parallel zur Verteilerkante
0° = senkrecht zur Verteilerkante
- 22000 Druckstück mit Zentrierung
- 17562 Druckstück
- 22050 Druckstück
- 19104 Zentrierhilfe Ø 16 mm
Verteiler L73821-01-... ØD = 12 mm
Verteiler L73921-01-... ØD = 12 mm
- L73821-01 Verteiler L2X-NV-T
- L73921-01 Verteiler L2X-NV-TE
- 19782-V01 Antriebseinheit pneumatisch
- Position der Distanzbolzen und Verschraubung des Verteilers siehe Einbauhinweise Verteiler
- 22580 Druckschraube
22556-... Nadeldichtung
(Auswahl auftragsbezogen durch EWIKON)
- 22874-... Nadel Ø 4,2 mm, abgesetzt auf Ø 4 mm siehe Düse
(Auswahl auftragsbezogen durch EWIKON)

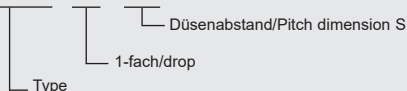
L2X-NV-T · L2X-NV-TE

Straight manifold · 1-drop · ØD 12 mm

- The power connection is always in the centre of the sprue bush on the side of the ground connection (63010.017)
- Manifold retaining plate and frame plate
- Manifold retaining plate incl. frame plate
- Heater end bent by 90° or 0°
90° = parallel to manifold edge
0° = vertical to manifold edge
- 22000 Pressure pad with centering
- 17562 Pressure pad
- 22050 Pressure pad
- 19104 Centering device Ø 16 mm
Manifold L73821-01-... ØD = 12 mm
Manifold L73921-01-... ØD = 12 mm
- L73821-01 Manifold L2X-NV-T
- L73921-01 Manifold L2X-NV-TE
- 19782-V01 Pneumatic drive unit
- For position of the distance bolts and screw connections of manifold please see assembly notes for manifolds
- 22580 Pressure screw
22556-... Valve pin seal
(Selection order-related by EWIKON)
- 22874-... Valve pin Ø 4.2 mm stepped to Ø 4 mm see nozzle
(Selection order-related by EWIKON)

Bestellbeispiel/Ordering example

L73821 - 01 - 246



L2X-NV-T ØD 12 mm	Nr./no.	S	B	H1	H2	H3	H4	W
	L73821-01	> 240-316	92	70	80	106	101	4
L2X-NV-TE ØD 12 mm	Nr./no.	S	B	H1	H2	H3	H4	W
	L73921-01	> 240-316	92	70	80	106	101	4

Zentrieringe
Angießbuchsen
Locating rings
Sprue bushings

Heißkanaldüsen
Nadelverschlussdüsen
Nozzles / Valve gate nozzles

Antriebseinheiten
Drive units

Verteiler
Manifolds
L2X

Zubehör
Accessories

L2X Drop-In System

Verteiler · Manifolds

EWIKON

Zentrieringe
Angeißbuchsen
Locating rings
Sprue bushings

Heißkanaldüsen
Nadelverschlussdüsen
Nozzles / Valve gate nozzles

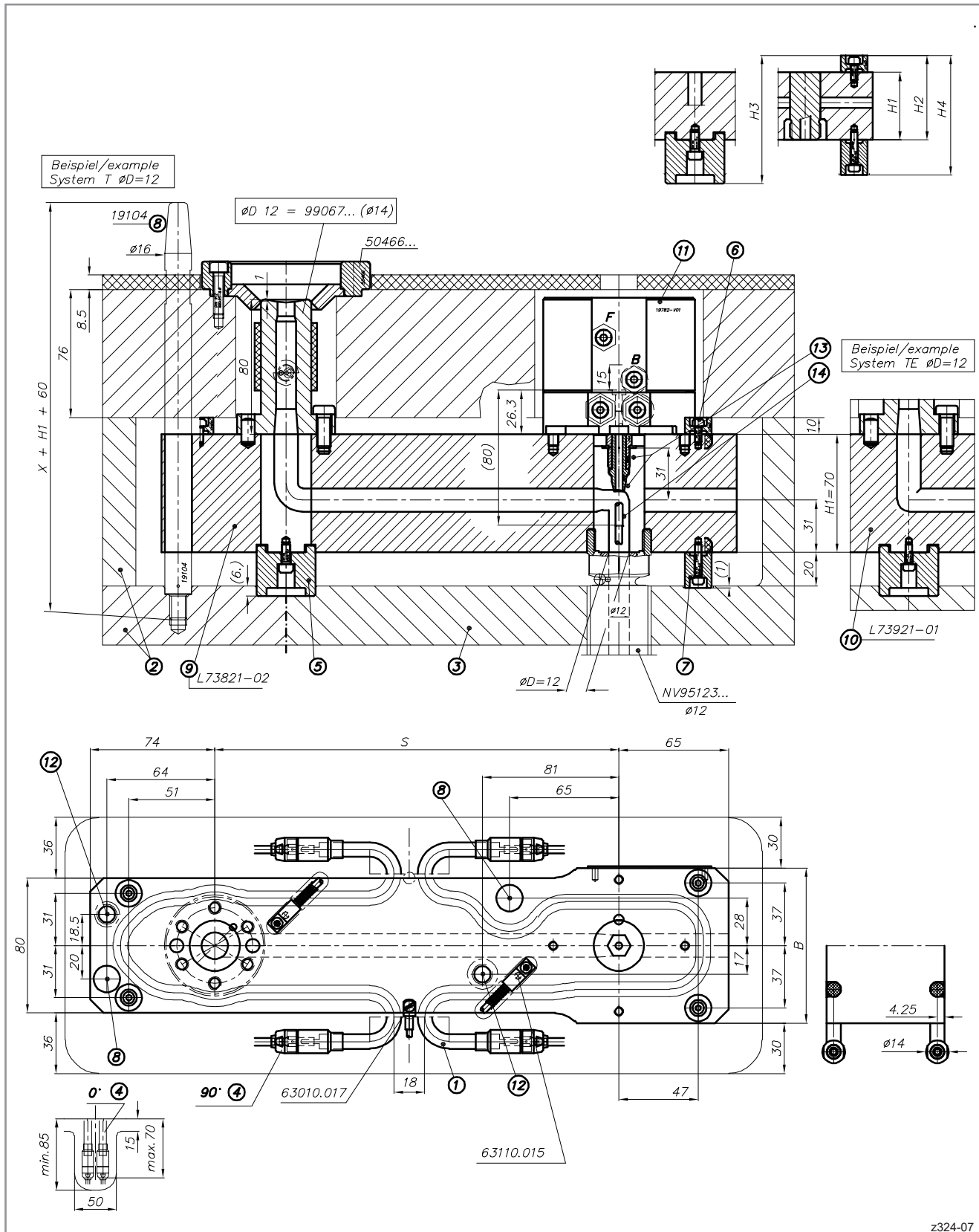
Antriebseinheiten
Drive units

Verteiler
Manifolds
L2X

Zubehör
Accessories

L2X-NV-T · L2X-NV-TE
Gerader Verteiler · 1-fach · ØD 12 mm

L2X-NV-T · L2X-NV-TE
Straight manifold · 1-drop · ØD 12 mm



z324-07

L2X Drop-In System

Verteiler · Manifolds



L2X-NV-T · L2X-NV-TE

Gerader Verteiler · 1-fach · ØD 12 mm

- Der Stromausgang liegt immer in der Mitte der Angießbuchse auf der Seite des Schutzleiterkabels (63010.017)
- Verteilerhalteplatte und Rahmenplatte
- Verteilerhalterahmenplatte
- Steckerabgang 90° oder 0°
90° = parallel zur Verteilerkante
0° = senkrecht zur Verteilerkante
- 22000 Druckstück mit Zentrierung
- 17562 Druckstück
- 22050 Druckstück
- 19104 Zentrierhilfe Ø 16 mm
Verteiler L73821-01-... ØD = 12 mm
Verteiler L73921-01-... ØD = 12 mm
- L73821-01 Verteiler L2X-NV-T
- L73921-01 Verteiler L2X-NV-TE
- 19782-V01 Antriebseinheit pneumatisch
- Position der Distanzbolzen und Verschraubung des Verteilers siehe Einbauhinweise Verteiler
- 22580 Druckschraube
22556-... Nadeldichtung
(Auswahl auftragsbezogen durch EWIKON)
- 22874-... Nadel Ø 4,2 mm, abgesetzt auf Ø 4 mm siehe Düse
(Auswahl auftragsbezogen durch EWIKON)

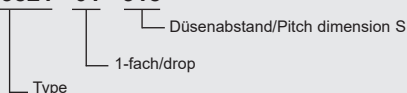
L2X-NV-T · L2X-NV-TE

Straight manifold · 1-drop · ØD 12 mm

- The power connection is always in the centre of the sprue bush on the side of the ground connection (63010.017)
- Manifold retaining plate and frame plate
- Manifold retaining plate incl. frame plate
- Heater end bent by 90° or 0°
90° = parallel to manifold edge
0° = vertical to manifold edge
- 22000 Pressure pad with centering
- 17562 Pressure pad
- 22050 Pressure pad
- 19104 Centering device Ø 16 mm
Manifold L73821-01-... ØD = 12 mm
Manifold L73921-01-... ØD = 12 mm
- L73821-01 Manifold L2X-NV-T
- L73921-01 Manifold L2X-NV-TE
- 19782-V01 Pneumatic drive unit
- For position of the distance bolts and screw connections of manifold please see assembly notes for manifolds
- 22580 Pressure screw
22556-... Valve pin seal
(Selection order-related by EWIKON)
- 22874-... Valve pin Ø 4.2 mm stepped to Ø 4 mm see nozzle
(Selection order-related by EWIKON)

Bestellbeispiel/Ordering example

L73821 - 01 - 318



L2X-NV-T ØD 12 mm	Nr./no.	S	B	H1	H2	H3	H4	W
	L73821-01	> 316-491	92	70	80	106	101	6
L2X-NV-TE ØD 12 mm	Nr./no.	S	B	H1	H2	H3	H4	W
	L73921-01	> 316-491	92	70	80	106	101	6

Zentrieringe
Angießbuchsen
Locating rings
Sprue bushings

Heißkanaldüsen
Nadelverschlussdüsen
Nozzles / Valve gate nozzles

Antriebseinheiten
Drive units

Verteiler
Manifolds
L2X

Zubehör
Accessories

L2X Drop-In System

Verteiler · Manifolds

EWIKON

Zentrieringe
Angeißbuchsen
Locating rings
Sprue bushings

Heißkanaldüsen
Nadelverschlussdüsen
Nozzles / Valve gate nozzles

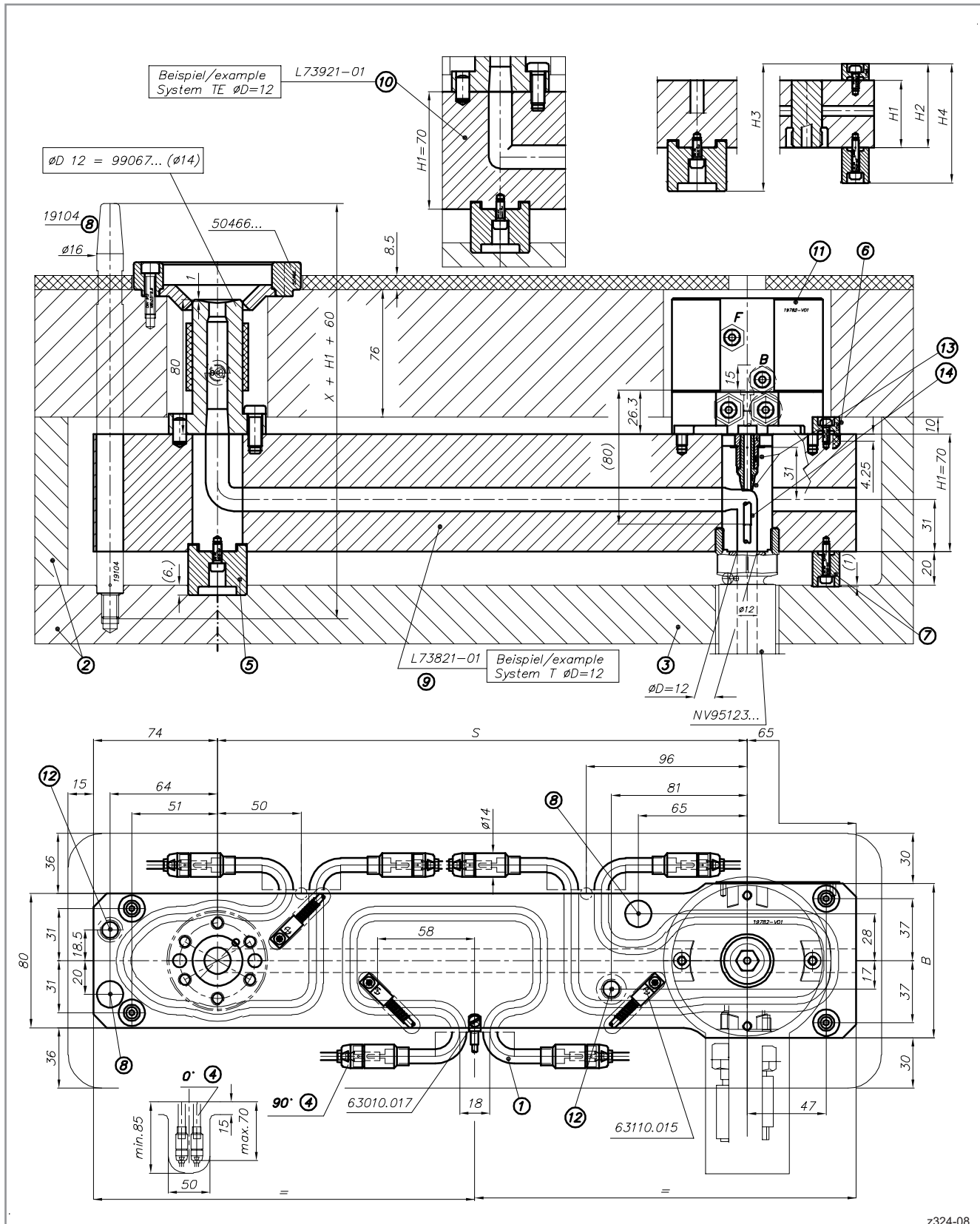
Antriebseinheiten
Drive units

Verteiler
Manifolds
L2X

Zubehör
Accessories

L2X-NV-T · L2X-NV-TE
Gerader Verteiler · 1-fach · ØD 12 mm

L2X-NV-T · L2X-NV-TE
Straight manifold · 1-drop · ØD 12 mm



z324-08

L2X Drop-In System

Verteiler · Manifolds



Zentrieringe
Angießbuchsen
Locating rings
Sprue bushings

Heißkanaldüsen
Nadelverschlussdüsen
Nozzles / Valve gate nozzles

Antriebseinheiten
Drive units

Verteiler
Manifolds
L2X

Zubehör
Accessories

L2X-NV-T · L2X-NV-TE Gerader Verteiler · 2-fach · ØD 6 mm

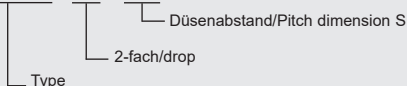
- Bei einem Regelkreis (Tabellen unten, W = 2) liegt der Stromausgang immer in der Mitte der Angießbuchse auf der Seite des Schutzleiterkabels (63010.017)
- Verteilerhalteplatte und Rahmenplatte
- Verteilerhalterahmenplatte
- Steckerabgang 90° oder 0°
90° = parallel zur Verteilerkante
0° = senkrecht zur Verteilerkante
- 22000 Druckstück mit Zentrierung
- 17562 Druckstück
- 22050 Druckstück
- 19103 Zentrierhilfe Ø 10 mm
Verteiler L73861-02-... ØD = 6 mm
Verteiler L73961-02-... ØD = 6 mm
- L73861-02 Verteiler L2X-NV-T
- L73961-02 Verteiler L2X-NV-TE
- 19780-V01 Antriebseinheit pneumatisch
- Position der Distanzbolzen und Verschraubung des Verteilers siehe Einbauhinweise Verteiler
- 22570 Druckschraube
22552-... Nadeldichtung
(Auswahl auftragsbezogen durch EWIKON)
- 22872-... Nadel Ø 2,2 mm, abgesetzt auf Ø 2 mm siehe Düse
(Auswahl auftragsbezogen durch EWIKON)

L2X-NV-T · L2X-NV-TE Straight manifold · 2-drop · ØD 6 mm

- If one control zone (charts below, W = 2) is used, the power connection is always in the centre of the sprue bush on the side of the ground connection (63010.017)
- Manifold retaining plate and frame plate
- Manifold retaining plate incl. frame plate
- Heater end bent by 90° or 0°
90° = parallel to manifold edge
0° = vertical to manifold edge
- 22000 Pressure pad with centering
- 17562 Pressure pad
- 22050 Pressure pad
- 19103 Centering device Ø 10 mm
Manifold L73861-02-... ØD = 6 mm
Manifold L73961-02-... ØD = 6 mm
- L73861-02 Manifold L2X-NV-T
- L73961-02 Manifold L2X-NV-TE
- 19780-V01 Pneumatic drive unit
- For position of the distance bolts and screw connections of manifold please see assembly notes for manifolds
- 22570 Pressure screw
22552-... Valve pin seal
(Selection order-related by EWIKON)
- 22872-... Valve pin Ø 2.2 mm stepped to Ø 2 mm see nozzle
(Selection order-related by EWIKON)

Bestellbeispiel/Ordering example

L73861 - 02 - 110



	Nr./no.	S	B	H1	H2	H3	H4	W
L2X-NV-T ØD 6 mm	L73861-02	145-187	80	50	60	86	81	2
	L73861-02	> 187-207	80	50	60	86	81	4
L2X-NV-TE ØD 6 mm	L73961-02	145-187	80	50	60	86	81	2
	L73961-02	> 187-207	80	50	60	86	81	4

L2X Drop-In System

Verteiler · Manifolds

EWIKON

Zentrieringe
Angle bushings
Locating rings
Sprue bushings

Heißkanaldüsen
Nadelverschlussdüsen
Nozzles / Valve gate nozzles

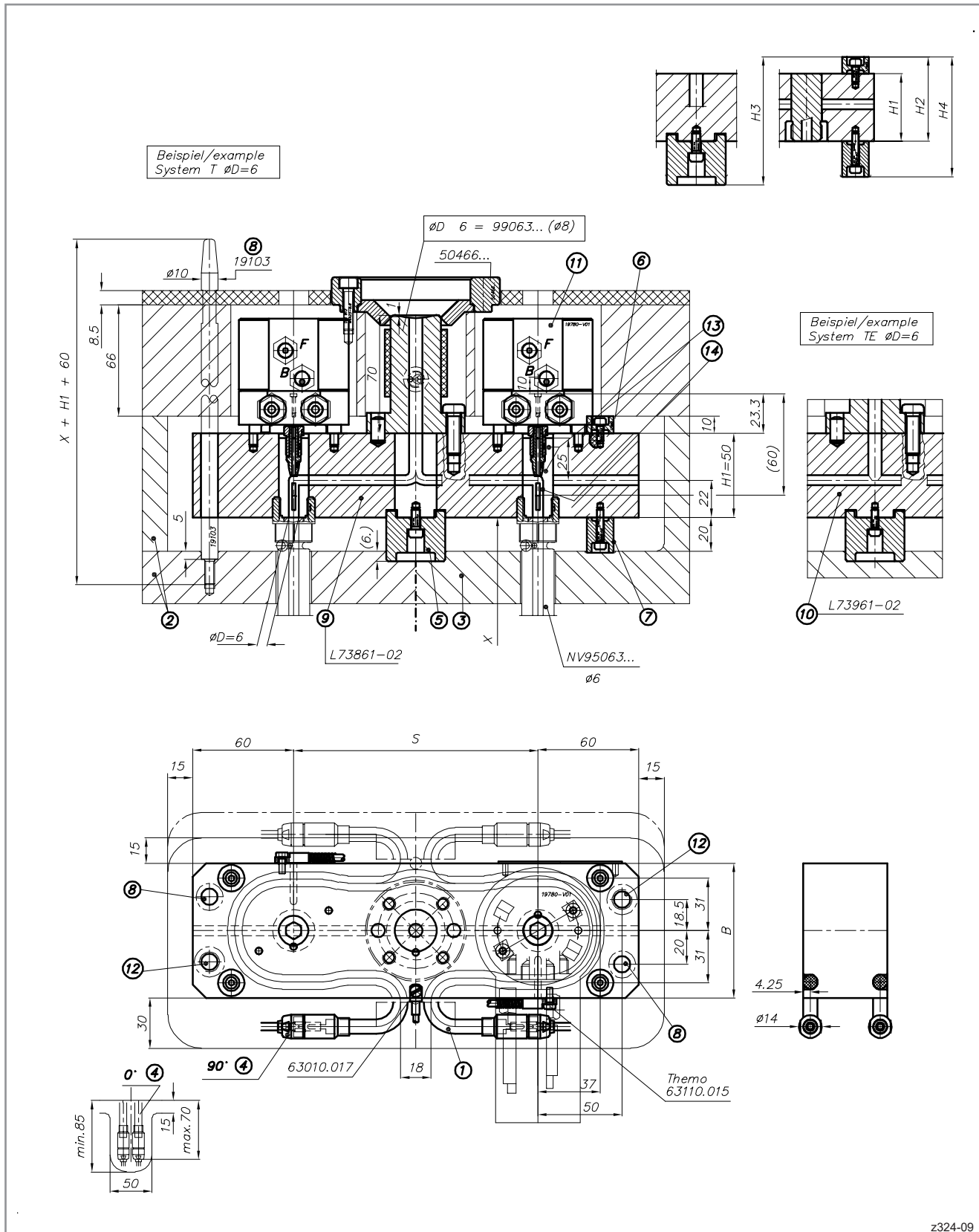
Antriebseinheiten
Drive units

Verteiler
Manifolds
L2X

Zubehör
Accessories

L2X-NV-T · L2X-NV-TE
Gerader Verteiler · 2-fach · ØD 6 mm

L2X-NV-T · L2X-NV-TE
Straight manifold · 2-drop · ØD 6 mm



z324-09

L2X Drop-In System

Verteiler · Manifolds



L2X-NV-T · L2X-NV-TE

Gerader Verteiler · 2-fach · ØD 6 mm

- Bei einem Regelkreis (Tabellen unten, W = 2) liegt der Stromausgang immer in der Mitte der Angießbuchse auf der Seite des Schutzleiterkabels (63010.017)
- Verteilerhalteplatte und Rahmenplatte
- Verteilerhalterahmenplatte
- Steckerabgang 90° oder 0°
90° = parallel zur Verteilerkante
0° = senkrecht zur Verteilerkante
- 22000 Druckstück mit Zentrierung
- 17562 Druckstück
- 22050 Druckstück
- 19103 Zentrierhilfe Ø 10 mm
Verteiler L73861-02-... ØD = 6 mm
Verteiler L73961-02-... ØD = 6 mm
- L73861-02 Verteiler L2X-NV-T
- L73961-02 Verteiler L2X-NV-TE
- 19780-V01 Antriebseinheit pneumatisch
- Position der Distanzbolzen und Verschraubung des Verteilers siehe Einbauhinweise Verteiler
- 22570 Druckschraube
22552-... Nadeldichtung
(Auswahl auftragsbezogen durch EWIKON)
- 22872-... Nadel Ø 2,2 mm, abgesetzt auf Ø 2 mm siehe Düse
(Auswahl auftragsbezogen durch EWIKON)

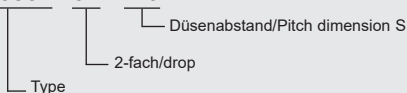
L2X-NV-T · L2X-NV-TE

Straight manifold · 2-drop · ØD 6 mm

- If one control zone (charts below, W = 2) is used, the power connection is always in the centre of the sprue bush on the side of the ground connection (63010.017)
- Manifold retaining plate and frame plate
- Manifold retaining plate incl. frame plate
- Heater end bent by 90° or 0°
90° = parallel to manifold edge
0° = vertical to manifold edge
- 22000 Pressure pad with centering
- 17562 Pressure pad
- 22050 Pressure pad
- 19103 Centering device Ø 10 mm
Manifold L73861-02-... ØD = 6 mm
Manifold L73961-02-... ØD = 6 mm
- L73861-02 Manifold L2X-NV-T
- L73961-02 Manifold L2X-NV-TE
- 19780-V01 Pneumatic drive unit
- For position of the distance bolts and screw connections of manifold please see assembly notes for manifolds
- 22570 Pressure screw
22552-... Valve pin seal
(Selection order-related by EWIKON)
- 22872-... Valve pin Ø 2.2 mm stepped to Ø 2 mm see nozzle
(Selection order-related by EWIKON)

Bestellbeispiel/Ordering example

L73861 - 02 - 210



L2X-NV-T ØD 6 mm	Nr./no.	S	B	H1	H2	H3	H4	W
		L73861-02	> 207-400	80	50	60	86	81
L2X-NV-TE ØD 6 mm	Nr./no.	S	B	H1	H2	H3	H4	W
		L73961-02	> 207-400	80	50	60	86	81

Zentrieringe
Angießbuchsen
Locating rings
Sprue bushings

Heißkanaldüsen
Nadelverschlussdüsen
Nozzles / Valve gate nozzles

Antriebseinheiten
Drive units

Verteiler
Manifolds
L2X

Zubehör
Accessories

L2X Drop-In System

Verteiler · Manifolds

EWIKON

Zentrieringe
Angeißbuchsen
Locating rings
Sprue bushings

Heißkanaldüsen
Nadelverschlussdüsen
Nozzles / Valve gate nozzles

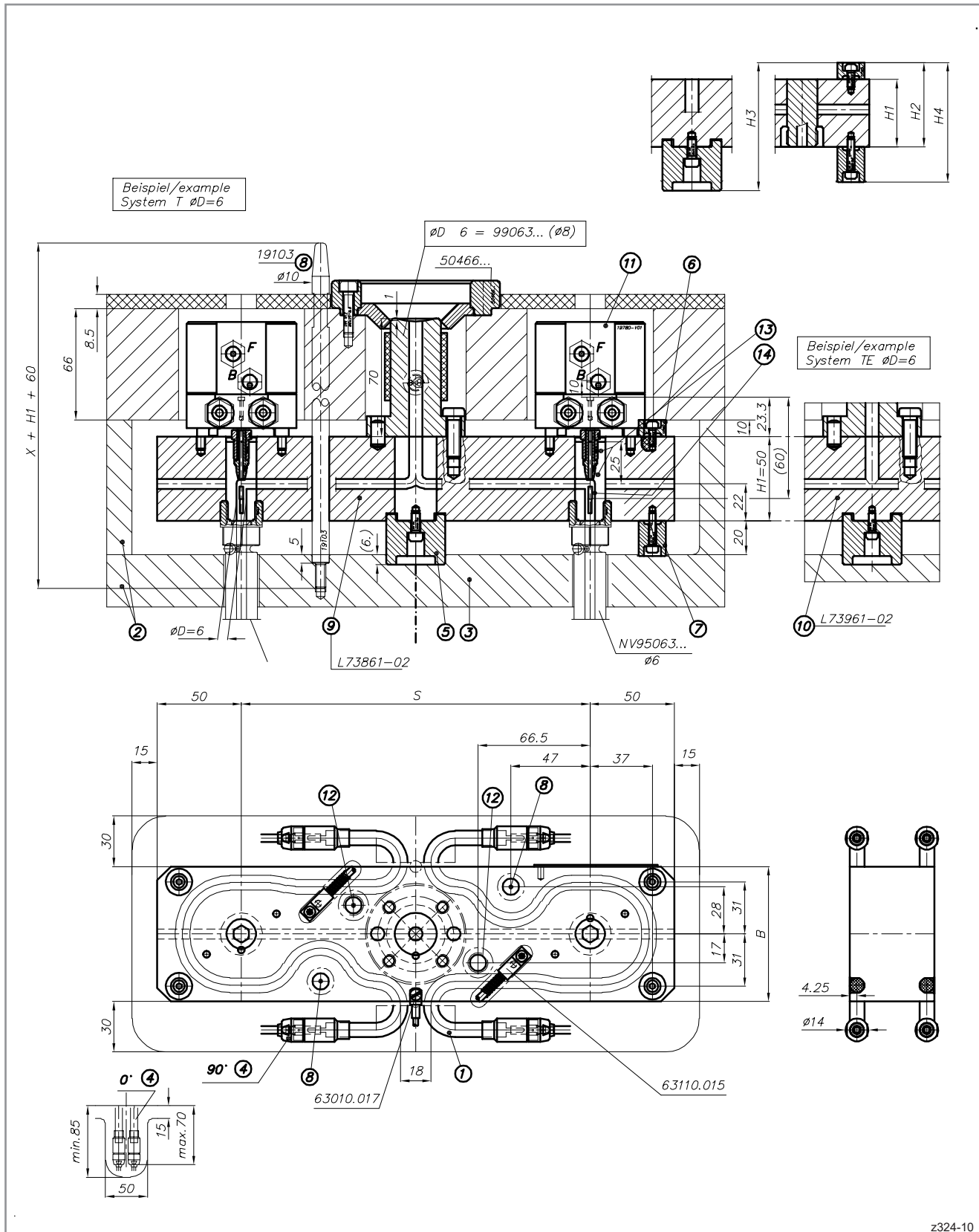
Antriebseinheiten
Drive units

Verteiler
Manifolds
L2X

Zubehör
Accessories

L2X-NV-T · L2X-NV-TE
Gerader Verteiler · 2-fach · ØD 6 mm

L2X-NV-T · L2X-NV-TE
Straight manifold · 2-drop · ØD 6 mm



z324-10

L2X Drop-In System

Verteiler · Manifolds



L2X-NV-T · L2X-NV-TE

Gerader Verteiler · 2-fach · ØD 10 mm

- Bei zwei Regelkreisen (Tabellen unten, W = 4) liegt der Stromausgang immer in der Mitte der Angießbuchse auf der Seite des Schutzleiterkabels (63010.017)
- Verteilerhalteplatte und Rahmenplatte
- Verteilerhalterahmenplatte
- Steckerabgang 90° oder 0°
90° = parallel zur Verteilerkante
0° = senkrecht zur Verteilerkante
- 22000 Druckstück mit Zentrierung
- 17562 Druckstück
- 22050 Druckstück
- 19104 Zentrierhilfe Ø 16 mm
Verteiler L73801-02-... ØD = 10 mm
Verteiler L73901-02-... ØD = 10 mm
- L73801-02 Verteiler L2X-NV-T
- L73901-02 Verteiler L2X-NV-TE
- 19781-V01 Antriebseinheit pneumatisch
- Position der Distanzbolzen und Verschraubung des Verteilers siehe Einbauhinweise Verteiler
- 22575 Druckschraube
22554-... Nadeldichtung
(Auswahl auftragsbezogen durch EWIKON)
- 22873-... Nadel Ø 3,2 mm, abgesetzt auf Ø 3 mm siehe Düse
(Auswahl auftragsbezogen durch EWIKON)

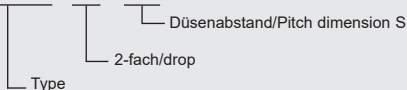
L2X-NV-T · L2X-NV-TE

Straight manifold · 2-drop · ØD 10 mm

- If two control zones (charts below, W = 4) are used, the power connection is always in the centre of the sprue bush on the side of the ground connection (63010.017)
- Manifold retaining plate and frame plate
- Manifold retaining plate incl. frame plate
- Heater end bent by 90° or 0°
90° = parallel to manifold edge
0° = vertical to manifold edge
- 22000 Pressure pad with centering
- 17562 Pressure pad
- 22050 Pressure pad
- 19104 Centering device Ø 16 mm
Manifold L73801-02-... ØD = 10 mm
Manifold L73901-02-... ØD = 10 mm
- L73801-02 Manifold L2X-NV-T
- L73901-02 Manifold L2X-NV-TE
- 19781-V01 Pneumatic drive unit
- For position of the distance bolts and screw connections of manifold please see assembly notes for manifolds
- 22575 Pressure screw
22554-... Valve pin seal
(Selection order-related by EWIKON)
- 22873-... Valve pin Ø 3.2 mm stepped to Ø 3 mm see nozzle
(Selection order-related by EWIKON)

Bestellbeispiel/Ordering example

L73801 - 02 - 180



L2X-NV-T ØD 10 mm	Nr./no.	S	B	H1	H2	H3	H4	W
	L73801-02	162-240	80	60	70	96	91	4
L2X-NV-TE ØD 10 mm	Nr./no.	S	B	H1	H2	H3	H4	W
	L73901-02	162-240	80	60	70	96	91	4

Zentrieringe
Angießbuchsen
Locating rings
Sprue bushings

Heißkanaldüsen
Nadelverschlussdüsen
Nozzles / Valve gate nozzles

Antriebseinheiten
Drive units

Verteiler
Manifolds
L2X

Zubehör
Accessories

L2X Drop-In System

Verteiler · Manifolds

EWIKON

Zentrieringe
Angeißbuchsen
Locating rings
Sprue bushings

Heißkanaldüsen
Nadelverschlussdüsen
Nozzles / Valve gate nozzles

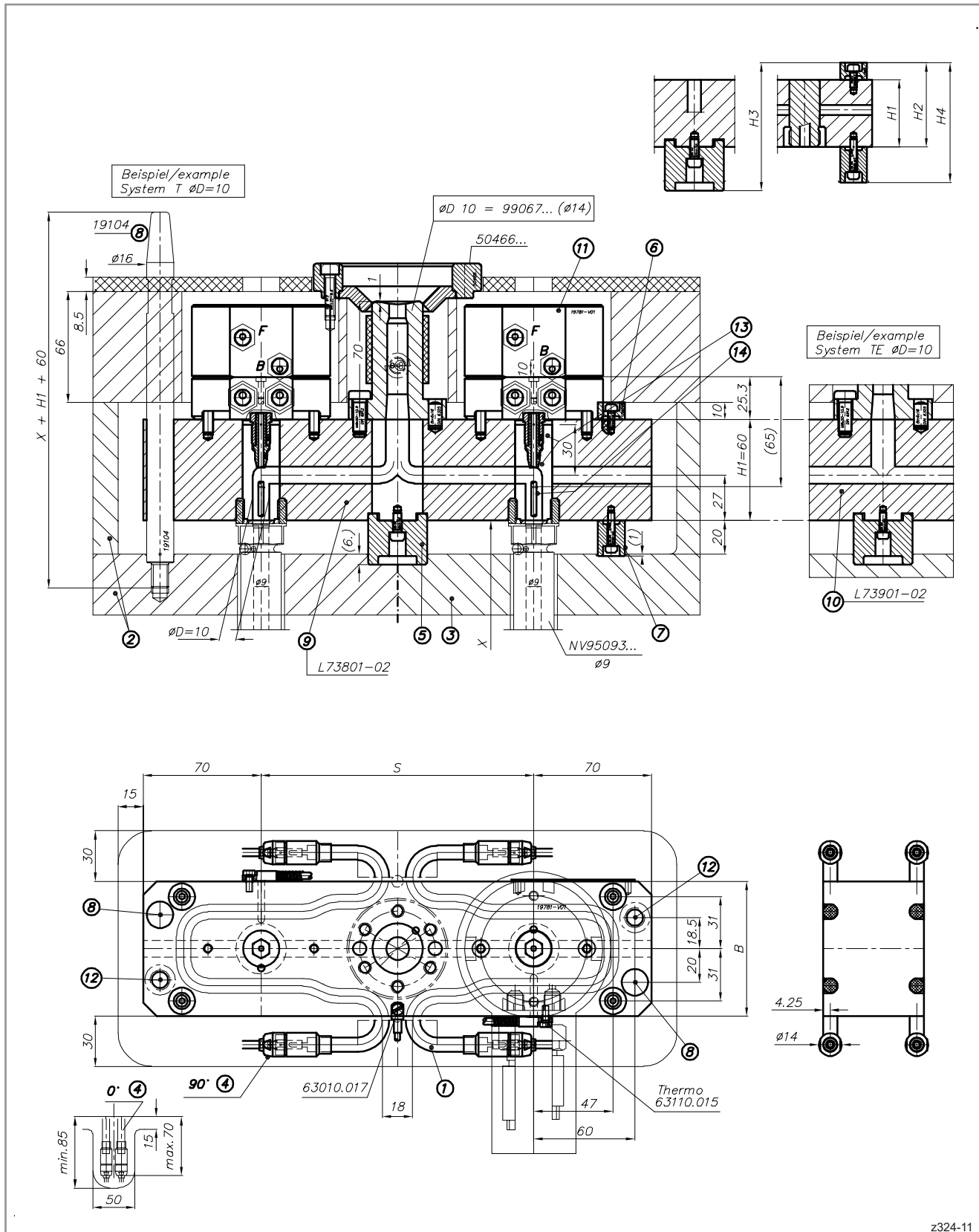
Antriebseinheiten
Drive units

Verteiler
Manifolds
L2X

Zubehör
Accessories

L2X-NV-T · L2X-NV-TE
Gerader Verteiler · 2-fach · ØD 10 mm

L2X-NV-T · L2X-NV-TE
Straight manifold · 2-drop · ØD 10 mm



z324-11

L2X Drop-In System

Verteiler · Manifolds



L2X-NV-T · L2X-NV-TE

Gerader Verteiler · 2-fach · ØD 10 mm

- Bei zwei Regelkreisen (Tabellen unten, W = 4) liegt der Stromausgang immer in der Mitte der Angießbuchse auf der Seite des Schutzleiterkabels (63010.017)
- Verteilerhalteplatte und Rahmenplatte
- Verteilerhalterahmenplatte
- Steckerabgang 90° oder 0°
90° = parallel zur Verteilerkante
0° = senkrecht zur Verteilerkante
- 22000 Druckstück mit Zentrierung
- 17562 Druckstück
- 22050 Druckstück
- 19104 Zentrierhilfe Ø 16 mm
Verteiler L73801-02-... ØD = 10 mm
Verteiler L73901-02-... ØD = 10 mm
- L73801-02 Verteiler L2X-NV-T
- L73901-02 Verteiler L2X-NV-TE
- 19781-V01 Antriebseinheit pneumatisch
- Position der Distanzbolzen und Verschraubung des Verteilers siehe Einbauhinweise Verteiler
- 22575 Druckschraube
22554-... Nadeldichtung
(Auswahl auftragsbezogen durch EWIKON)
- 22873-... Nadel Ø 3,2 mm, abgesetzt auf Ø 3 mm siehe Düse
(Auswahl auftragsbezogen durch EWIKON)

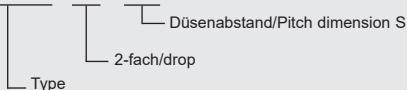
L2X-NV-T · L2X-NV-TE

Straight manifold · 2-drop · ØD 10 mm

- If two control zones (charts below, W = 4) are used, the power connection is always in the centre of the sprue bush on the side of the ground connection (63010.017)
- Manifold retaining plate and frame plate
- Manifold retaining plate incl. frame plate
- Heater end bent by 90° or 0°
90° = parallel to manifold edge
0° = vertical to manifold edge
- 22000 Pressure pad with centering
- 17562 Pressure pad
- 22050 Pressure pad
- 19104 Centering device Ø 16 mm
Manifold L73801-02-... ØD = 10 mm
Manifold L73901-02-... ØD = 10 mm
- L73801-02 Manifold L2X-NV-T
- L73901-02 Manifold L2X-NV-TE
- 19781-V01 Pneumatic drive unit
- For position of the distance bolts and screw connections of manifold please see assembly notes for manifolds
- 22575 Pressure screw
22554-... Valve pin seal
(Selection order-related by EWIKON)
- 22873-... Valve pin Ø 3.2 mm stepped to Ø 3 mm see nozzle
(Selection order-related by EWIKON)

Bestellbeispiel/Ordering example

L73801 - 02 - 250



L2X-NV-T ØD 10 mm	Nr./no.	S	B	H1	H2	H3	H4	W
		L73801-02	> 240-474	80	60	70	96	91
L2X-NV-TE ØD 10 mm	Nr./no.	S	B	H1	H2	H3	H4	W
		L73901-02	> 240-474	80	60	70	96	91

Zentrieringe
Angießbuchsen
Locating rings
Sprue bushings

Heißkanaldüsen
Nadelverschlussdüsen
Nozzles / Valve gate nozzles

Antriebseinheiten
Drive units

Verteiler
Manifolds
L2X

Zubehör
Accessories

L2X Drop-In System

Verteiler · Manifolds

EWIKON

Zentrieringe
Angeißbuchsen
Locating rings
Sprue bushings

Heißkanaldüsen
Nadelverschlussdüsen
Nozzles / Valve gate nozzles

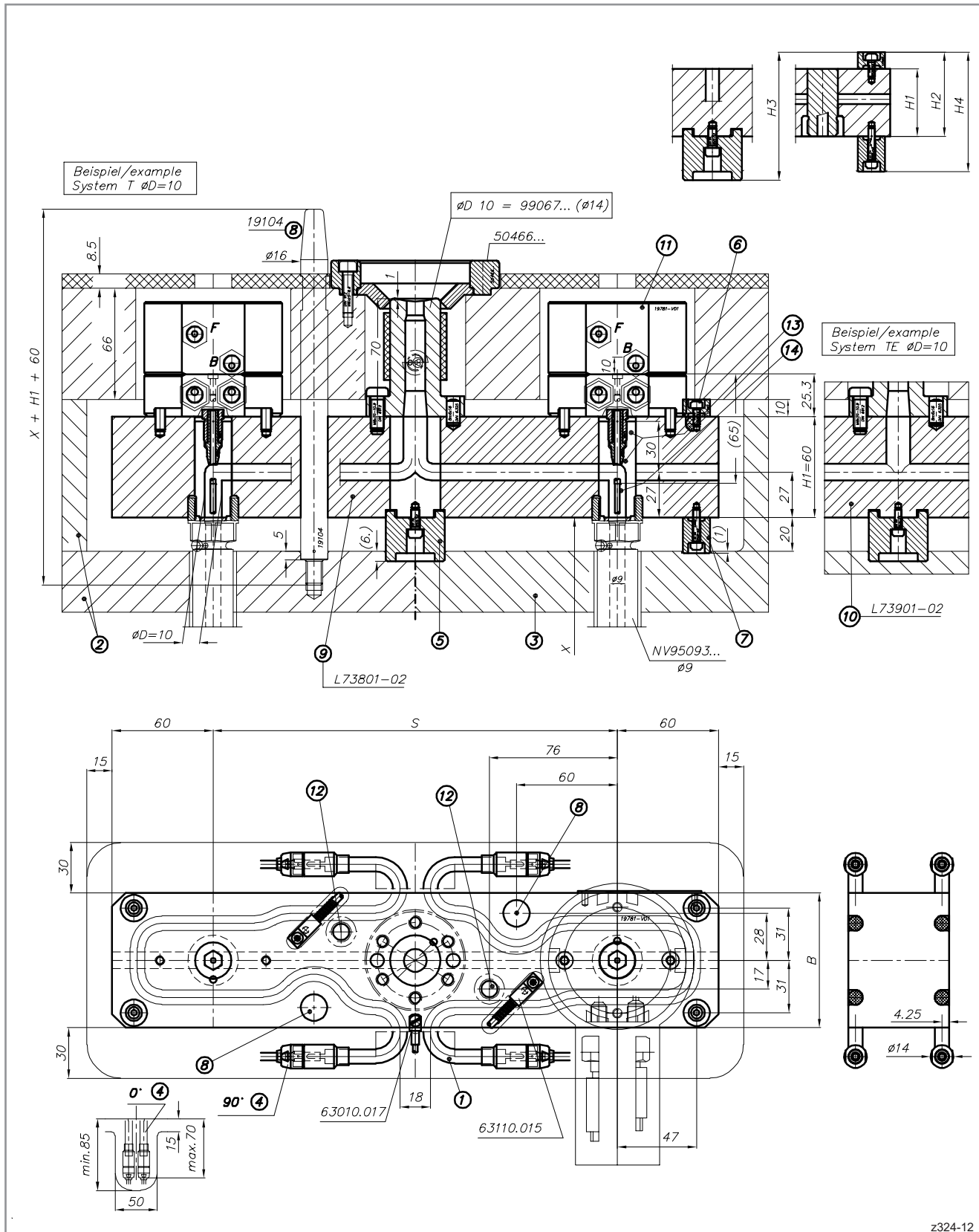
Antriebseinheiten
Drive units

Verteiler
Manifolds
L2X

Zubehör
Accessories

L2X-NV-T · L2X-NV-TE
Gerader Verteiler · 2-fach · ØD 10 mm

L2X-NV-T · L2X-NV-TE
Straight manifold · 2-drop · ØD 10 mm



z324-12

L2X Drop-In System

Verteiler · Manifolds

EWIKON

L2X-NV-T · L2X-NV-TE

Gerader Verteiler · 2-fach · ØD 12 mm

- Bei zwei Regelkreisen (Tabellen unten, W = 4) liegt der Stromausgang immer in der Mitte der Angießbuchse auf der Seite des Schutzleiterkabels (63010.017)
- Verteilerhalteplatte und Rahmenplatte
- Verteilerhalterahmenplatte
- Steckerabgang 90° oder 0°
90° = parallel zur Verteilerkante
0° = senkrecht zur Verteilerkante
- 22000 Druckstück mit Zentrierung
- 17562 Druckstück
- 22050 Druckstück
- 19104 Zentrierhilfe Ø 16 mm
Verteiler L73821-02-... ØD = 12 mm
Verteiler L73921-02-... ØD = 12 mm
- L73821-02 Verteiler L2X-NV-T
- L73921-02 Verteiler L2X-NV-TE
- 19782-V01 Antriebseinheit pneumatisch
- Position der Distanzbolzen und Verschraubung des Verteilers siehe Einbauhinweise Verteiler
- 22580 Druckschraube
22556-... Nadeldichtung
(Auswahl auftragsbezogen durch EWIKON)
- 22874-... Nadel Ø 4,2 mm, abgesetzt auf Ø 4 mm siehe Düse
(Auswahl auftragsbezogen durch EWIKON)

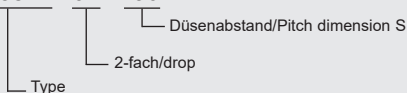
L2X-NV-T · L2X-NV-TE

Straight manifold · 2-drop · ØD 12 mm

- If two control zones (charts below, W = 4) are used, the power connection is always in the centre of the sprue bush on the side of the ground connection (63010.017)
- Manifold retaining plate and frame plate
- Manifold retaining plate incl. frame plate
- Heater end bent by 90° or 0°
90° = parallel to manifold edge
0° = vertical to manifold edge
- 22000 Pressure pad with centering
- 17562 Pressure pad
- 22050 Pressure pad
- 19104 Centering device Ø 16 mm
Manifold L73821-02-... ØD = 12 mm
Manifold L73921-02-... ØD = 12 mm
- L73821-02 Manifold L2X-NV-T
- L73921-02 Manifold L2X-NV-TE
- 19782-V01 Pneumatic drive unit
- For position of the distance bolts and screw connections of manifold please see assembly notes for manifolds
- 22580 Pressure screw
22556-... Valve pin seal
(Selection order-related by EWIKON)
- 22874-... Valve pin Ø 4.2 mm stepped to Ø 4 mm see nozzle
(Selection order-related by EWIKON)

Bestellbeispiel/Ordering example

L73821 - 02 - 190



L2X-NV-T ØD 12 mm	Nr./no.	S	B	H1	H2	H3	H4	W
	L73821-02	182-248	92	70	80	106	101	4
L2X-NV-TE ØD 12 mm	Nr./no.	S	B	H1	H2	H3	H4	W
	L73921-02	182-248	92	70	80	106	101	4

Zentrieringe
Angießbuchsen
Locating rings
Sprue bushings

Heißkanaldüsen
Nadelverschlussdüsen
Nozzles / Valve gate nozzles

Antriebseinheiten
Drive units

Verteiler
Manifolds
L2X

Zubehör
Accessories

L2X Drop-In System

Verteiler · Manifolds

EWIKON

Zentrieringe
Angeißbuchsen
Locating rings
Sprue bushings

Heißkanaldüsen
Nadelverschlussdüsen
Nozzles / Valve gate nozzles

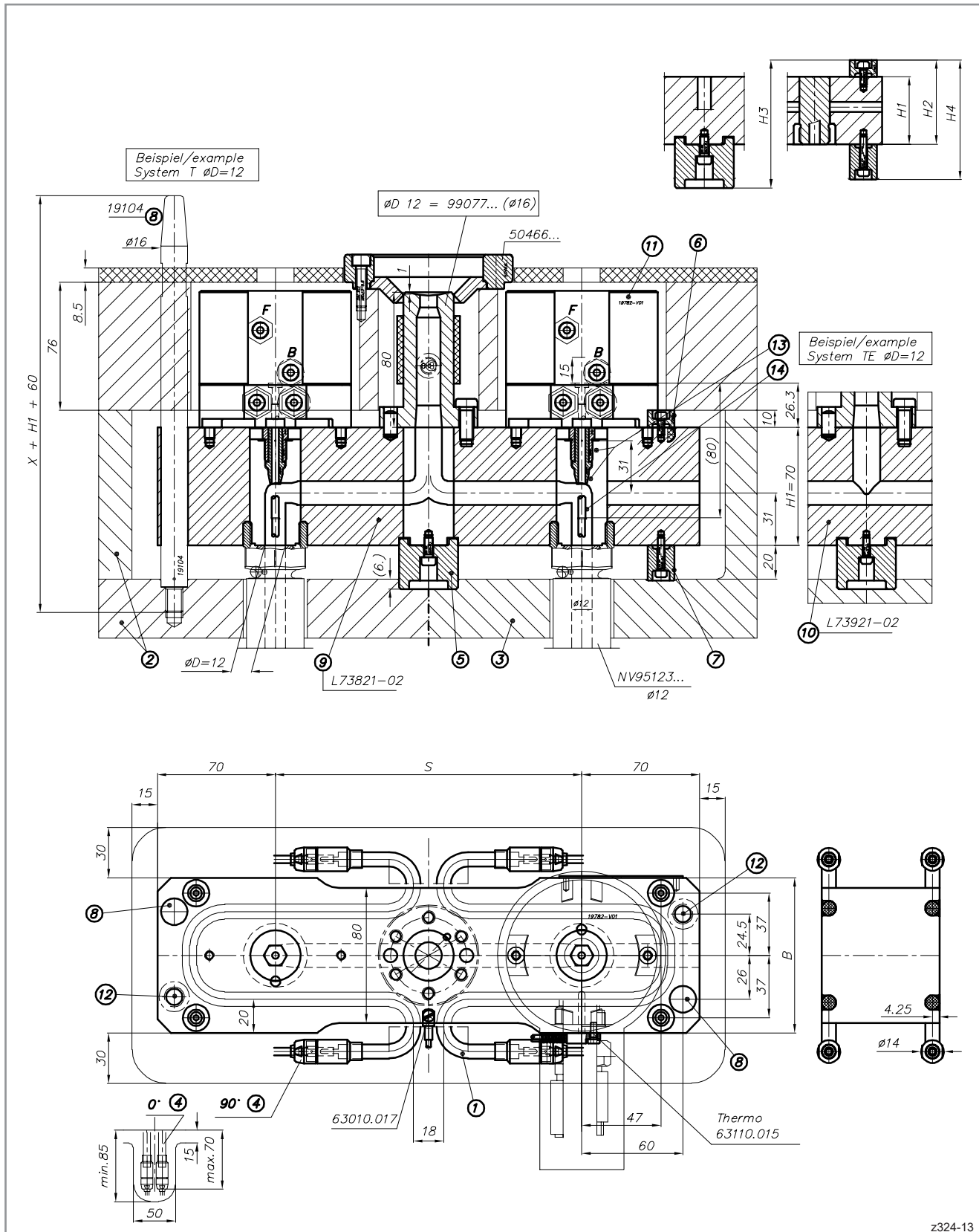
Antriebseinheiten
Drive units

Verteiler
Manifolds
L2X

Zubehör
Accessories

L2X-NV-T · L2X-NV-TE
Gerader Verteiler · 2-fach · ØD 12 mm

L2X-NV-T · L2X-NV-TE
Straight manifold · 2-drop · ØD 12 mm



z324-13

L2X Drop-In System

Verteiler · Manifolds



L2X-NV-T · L2X-NV-TE

Gerader Verteiler · 2-fach · ØD 12 mm

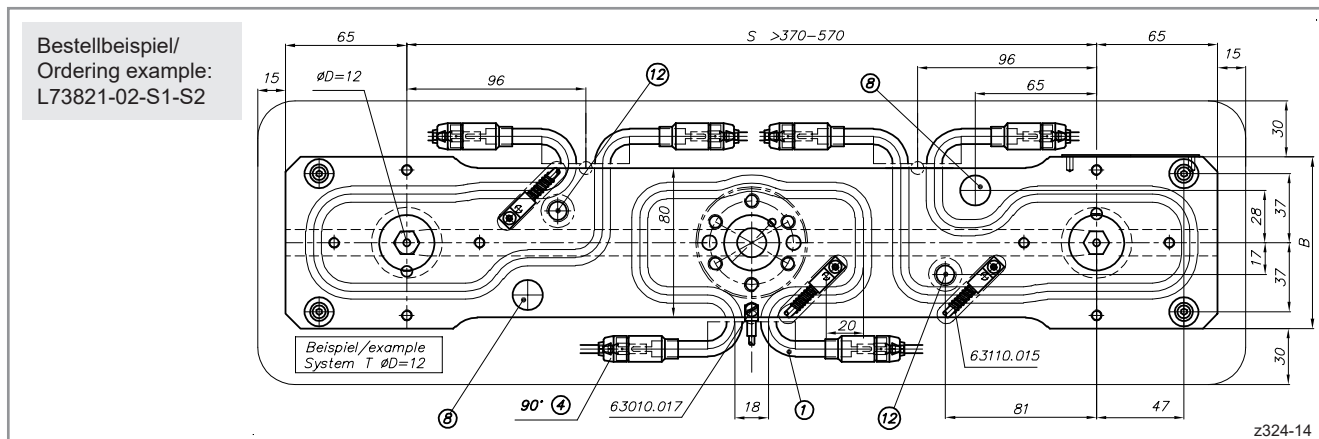
- Bei zwei Regelkreisen (Tabellen unten, W = 4) liegt der Stromausgang immer in der Mitte der Angießbuchse auf der Seite des Schutzleiterkabels (63010.017)
- Verteilerhalteplatte und Rahmenplatte
- Verteilerhalterahmenplatte
- Steckerabgang 90° oder 0°
90° = parallel zur Verteilerkante
0° = senkrecht zur Verteilerkante
- 22000 Druckstück mit Zentrierung
- 17562 Druckstück
- 22050 Druckstück
- 19104 Zentrierhilfe Ø 16 mm
Verteiler L73821-02-... ØD = 12 mm
Verteiler L73921-02-... ØD = 12 mm
- L73821-02 Verteiler L2X-NV-T
- L73921-02 Verteiler L2X-NV-TE
- 19782-V01 Antriebseinheit pneumatisch
- Position der Distanzbolzen und Verschraubung des Verteilers siehe Einbauhinweise Verteiler
- 22580 Druckschraube
22556-... Nadeldichtung
(Auswahl auftragsbezogen durch EWIKON)
- 22874-... Nadel Ø 4,2 mm, abgesetzt auf Ø 4 mm siehe Düse
(Auswahl auftragsbezogen durch EWIKON)

L2X-NV-T · L2X-NV-TE

Straight manifold · 2-drop · ØD 12 mm

- If two control zones (charts below, W = 4) are used, the power connection is always in the centre of the sprue bush on the side of the ground connection (63010.017)
- Manifold retaining plate and frame plate
- Manifold retaining plate incl. frame plate
- Heater end bent by 90° or 0°
90° = parallel to manifold edge
0° = vertical to manifold edge
- 22000 Pressure pad with centering
- 17562 Pressure pad
- 22050 Pressure pad
- 19104 Centering device Ø 16 mm
Manifold L73821-02-... ØD = 12 mm
Manifold L73921-02-... ØD = 12 mm
- L73821-02 Manifold L2X-NV-T
- L73921-02 Manifold L2X-NV-TE
- 19782-V01 Pneumatic drive unit
- For position of the distance bolts and screw connections of manifold please see assembly notes for manifolds
- 22580 Pressure screw
22556-... Valve pin seal
(Selection order-related by EWIKON)
- 22874-... Valve pin Ø 4.2 mm stepped to Ø 4 mm see nozzle
(Selection order-related by EWIKON)

	Nr./no.	S	B	H1	H2	H3	H4	W
L2X-NV-T ØD 12 mm	L73821-02	> 248-370	92	70	80	106	101	4
	L73821-02	> 370-570	92	70	80	106	101	6
L2X-NV-TE ØD 12 mm	L73921-02	> 248-370	92	70	80	106	101	4
	L73921-02	> 370-570	92	70	80	106	101	6



Zentrierung
Angießbuchsen
Locating rings
Sprue bushings

Heißkanaldüsen
Nadelverschlussdüsen
Nozzles / Valve gate nozzles

Antriebseinheiten
Drive units

Verteiler
Manifolds
L2X

Zubehör
Accessories

L2X Drop-In System

Verteiler · Manifolds

EWIKON

Zentrieringe
Angeißbuchsen
Locating rings
Sprue bushings

Heißkanaldüsen
Nadelverschlussdüsen
Nozzles / Valve gate nozzles

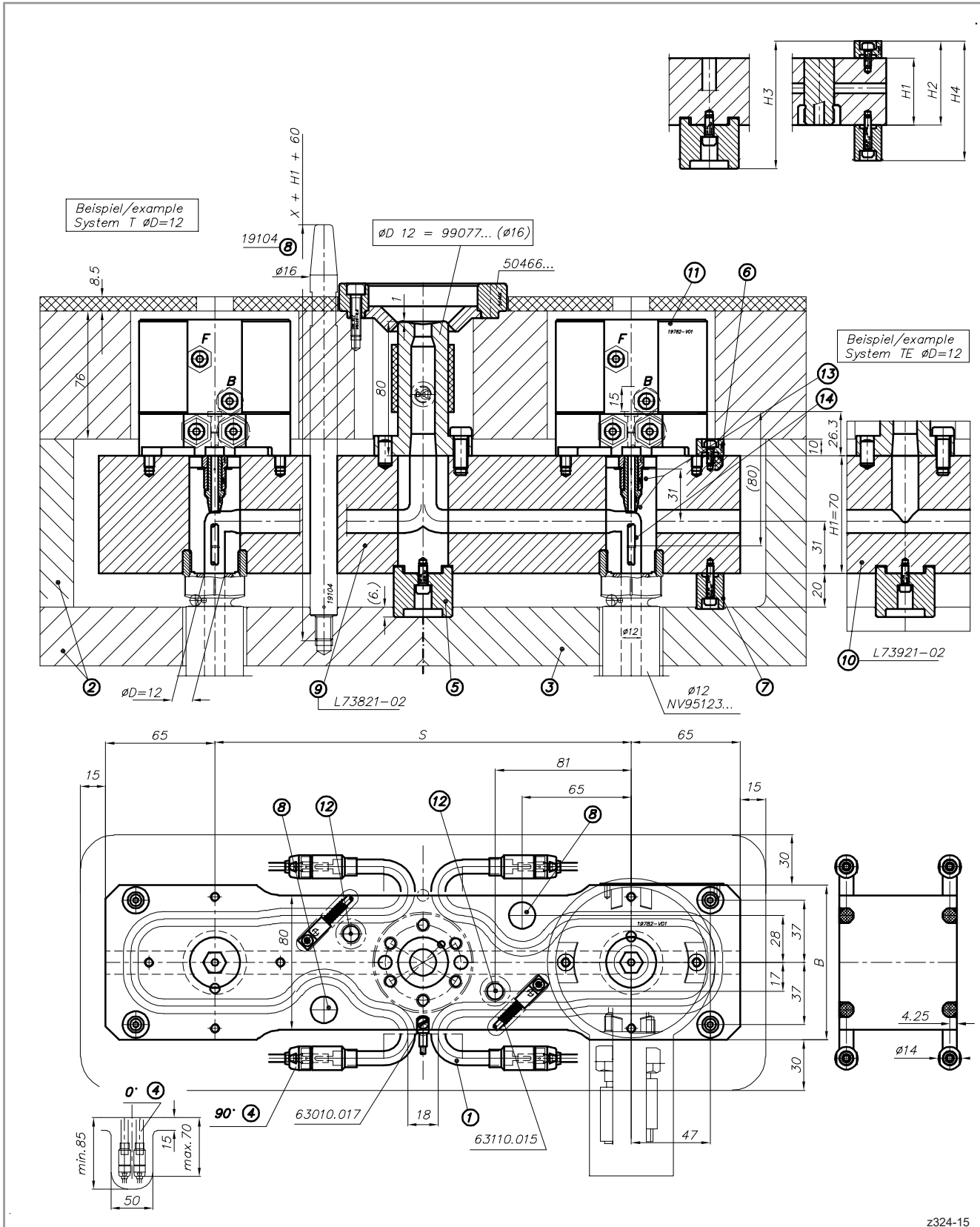
Antriebseinheiten
Drive units

Verteiler
Manifolds
L2X

Zubehör
Accessories

L2X-NV-T · L2X-NV-TE
Gerader Verteiler · 2-fach · ØD 12 mm

L2X-NV-T · L2X-NV-TE
Straight manifold · 2-drop · ØD 12 mm



L2X Drop-In System

Verteiler · Manifolds

EWIKON

L2X-NV-T · L2X-NV-TE

Gerader Verteiler · 4-fach · ØD 6 mm

L2X-NV-T · L2X-NV-TE

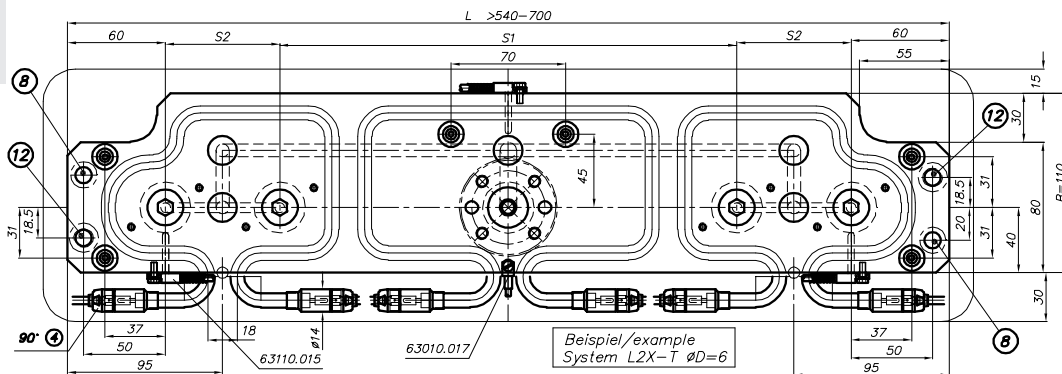
Straight manifold · 4-drop · ØD 6 mm

- 2 Verteilerhalteplatte und Rahmenplatte
- 3 Verteilerhalterahmenplatte
- 4 Steckerabgang 90° oder 0°
90° = parallel zur Verteilerkante
0° = senkrecht zur Verteilerkante
- 5 22000 Druckstück mit Zentrierung
- 6 17562 Druckstück
- 7 22050 Druckstück
- 8 19103 Zentrierhilfe Ø 10 mm
Verteiler L73861-04-... ØD = 6 mm
Verteiler L73961-04-... ØD = 6 mm
- 9 L73861-04 Verteiler L2X-NV-T
- 10 L73961-04 Verteiler L2X-NV-TE
- 11 19780-V01 Antriebseinheit pneumatisch
- 12 Position der Distanzbolzen und Verschraubung des Verteilers siehe Einbauhinweise Verteiler
- 13 22570 Druckschraube
22552-... Nadeldichtung
(Auswahl auftragsbezogen durch EWIKON)
- 14 22872-... Nadel Ø 2,2 mm, abgesetzt auf Ø 2 mm siehe Düse
(Auswahl auftragsbezogen durch EWIKON)

- 2 Manifold retaining plate and frame plate
- 3 Manifold retaining plate incl. frame plate
- 4 Heater end bent by 90° or 0°
90° = parallel to manifold edge
0° = vertical to manifold edge
- 5 22000 Pressure pad with centering
- 6 17562 Pressure pad
- 7 22050 Pressure pad
- 8 19103 Centering device Ø 10 mm
Manifold L73861-04-... ØD = 6 mm
Manifold L73961-04-... ØD = 6 mm
- 9 L73861-04 Manifold L2X-NV-T
- 10 L73961-04 Manifold L2X-NV-TE
- 11 19780-V01 Pneumatic drive unit
- 12 Position der Distanzbolzen und Verschraubung des Verteilers siehe Einbauhinweise Verteiler
- 13 22570 Druckschraube
22552-... Nadeldichtung
(Auswahl auftragsbezogen durch EWIKON)
- 14 22872-... Nadel Ø 2,2 mm, abgesetzt auf Ø 2 mm siehe Düse
(Auswahl auftragsbezogen durch EWIKON)

	Nr./no.	S1	S2	L	B	H1	H2	H3	H4	W
L2X-NV-T ØD 6 mm	L73861-04	min. 145	min. 70	max. 540	110	50	60	86	81	4
	L73861-04	min. 145	min. 70	> 540- max. 700	110	50	60	86	81	6
L2X-NV-TE ØD 6 mm	L73961-04	min. 145	min. 70	max. 540	110	50	60	86	81	4
	L73961-04	min. 145	min. 70	> 540- max. 700	110	50	60	86	81	6

Bestellbeispiel/
Ordering example:
L73861-04-S1-S2



z325-01

Zentrier-
ringe
Angießbuchsen
Locating rings
Sprue bushings

Heißkanal-
düsen
Nadelverschlus-
sdüsen
Nozzles / Valve gate nozzles

Antriebseinheiten
Drive units

Verteiler
Manifolds
L2X

Zubehör
Accessories

L2X Drop-In System

Verteiler · Manifolds

EWIKON

Zentrieringe
Angeißbuchsen
Locating rings
Sprue bushings

Heißkanaldüsen
Nadelverschlussdüsen
Nozzles / Valve gate nozzles

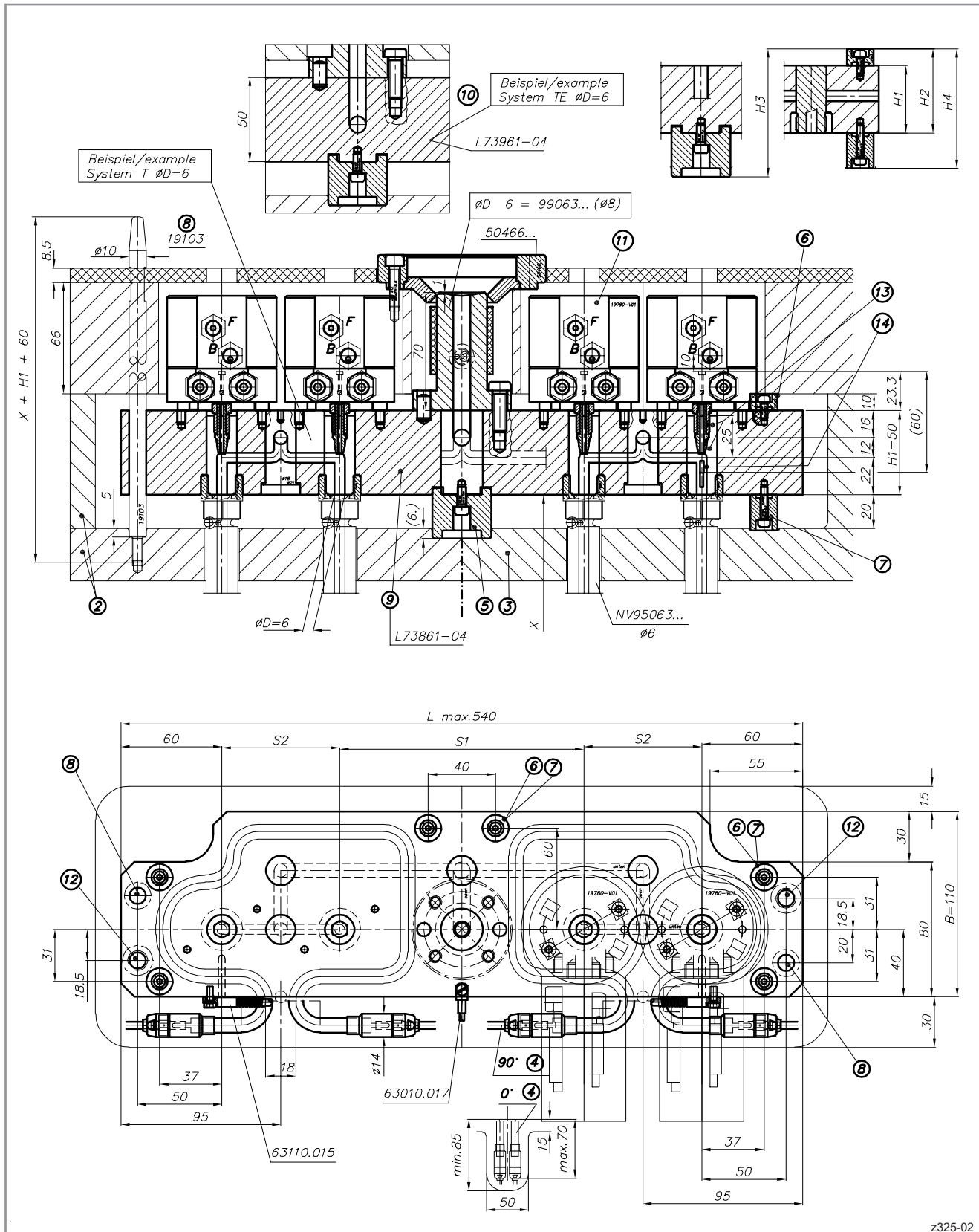
Antriebseinheiten
Drive units

Verteiler
Manifolds
L2X

Zubehör
Accessories

L2X-NV-T · L2X-NV-TE
Gerader Verteiler · 4-fach · ØD 6 mm

L2X-NV-T · L2X-NV-TE
Straight manifold · 4-drop · ØD 6 mm



z325-02

L2X Drop-In System

Verteiler · Manifolds



L2X-NV-T · L2X-NV-TE

Gerader Verteiler · 4-fach · ØD 10 mm

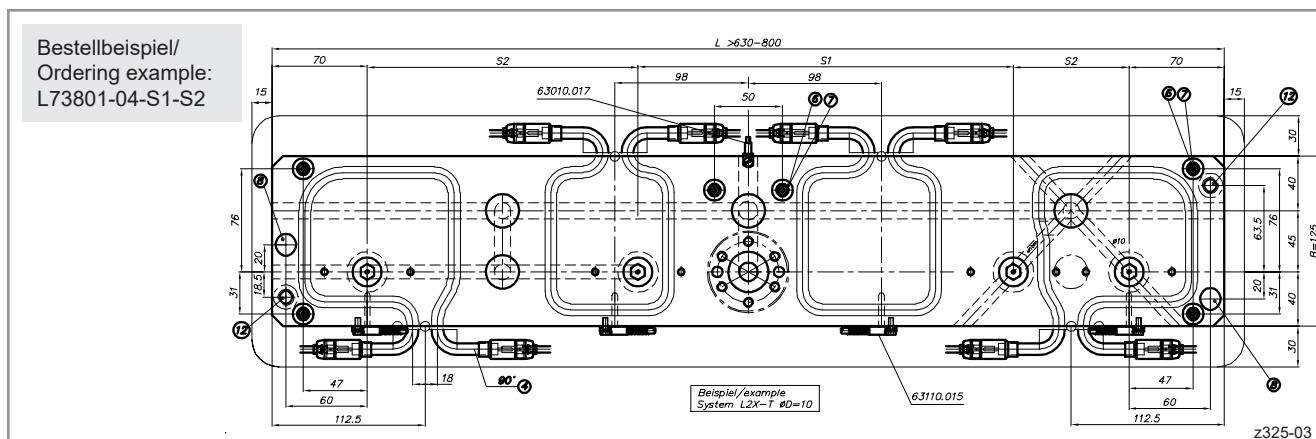
L2X-NV-T · L2X-NV-TE

Straight manifold · 4-drop · ØD 10 mm

- 2 Verteilerhalteplatte und Rahmenplatte
- 3 Verteilerhalterahmenplatte
- 4 Steckerabgang 90° oder 0°
90° = parallel zur Verteilerkante
0° = senkrecht zur Verteilerkante
- 5 22000 Druckstück mit Zentrierung
- 6 17562 Druckstück
- 7 22050 Druckstück
- 8 19104 Zentrierhilfe Ø 16 mm
Verteiler L73801-04-... ØD = 10 mm
Verteiler L73901-04-... ØD = 10 mm
- 9 L73801-04 Verteiler L2X-NV-T
- 10 L73901-04 Verteiler L2X-NV-TE
- 11 19781-V01 Antriebseinheit pneumatisch
- 12 Position der Distanzbolzen und Verschraubung des Verteilers siehe Einbauhinweise Verteiler
- 13 22575 Druckschraube
22554-... Nadeldichtung
(Auswahl auftragsbezogen durch EWIKON)
- 14 22873-... Nadel Ø 3,2 mm, abgesetzt auf Ø 3 mm siehe Düse
(Auswahl auftragsbezogen durch EWIKON)

- 2 Manifold retaining plate and frame plate
- 3 Manifold retaining plate incl. frame plate
- 4 Heater end bent by 90° or 0°
90° = parallel to manifold edge
0° = vertical to manifold edge
- 5 22000 Pressure pad with centering
- 6 17562 Pressure pad
- 7 22050 Pressure pad
- 8 19104 Centering device Ø 16 mm
Manifold L73801-04-... ØD = 10 mm
Manifold L73901-04-... ØD = 10 mm
- 9 L73801-04 Manifold L2X-NV-T
- 10 L73901-04 Manifold L2X-NV-TE
- 11 19781-V01 Pneumatic drive unit
- 12 For position of the distance bolts and screw connections of manifold please see assembly notes for manifolds
- 13 22575 Pressure screw
22554-... Valve pin seal
(Selection order-related by EWIKON)
- 14 22873-... Valve pin Ø 3.2 mm stepped to Ø 3 mm see nozzle
(Selection order-related by EWIKON)

	Nr./no.	S1	S2	L	B	H1	H2	H3	H4	W
L2X-NV-T ØD 10 mm	L73801-04	min. 162	min. 85	max. 630	125	70	80	106	101	6
	L73801-04	min. 162	min. 85	> 630- max. 800	125	70	80	106	101	8
L2X-NV-TE ØD 10 mm	L73901-04	min. 162	min. 85	max. 630	125	70	80	106	101	6
	L73901-04	min. 162	min. 85	> 630- max. 800	125	70	80	106	101	8



Zentrierringe
Angießbuchsen
Locating rings
Sprue bushings

Heißkanaldüsen
Nadelverschlußdüsen
Nozzles / Valve gate nozzles

Antriebseinheiten
Drive units

Verteiler
Manifolds
L2X

Zubehör
Accessories

L2X Drop-In System

Verteiler · Manifolds

EWIKON

Zentrier-
Angeißbuchsen
Locating rings
Sprue bushings

Heißkanaldüsen
Nadelverschlussdüsen
Nozzles / Valve gate nozzles

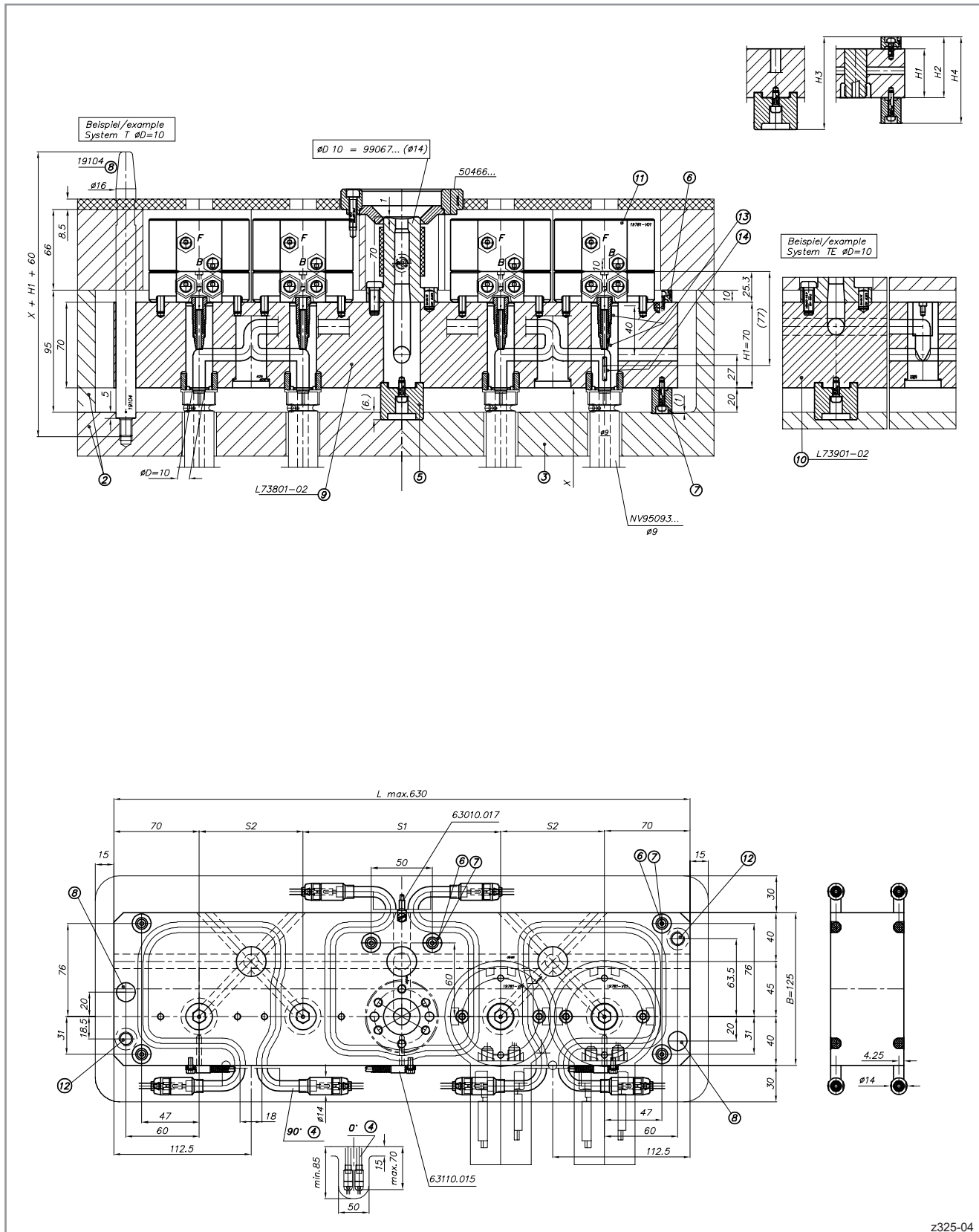
Antriebseinheiten
Drive units

Verteiler
Manifolds

Zubehör
Accessories

L2X-NV-T · L2X-NV-TE
Gerader Verteiler · 4-fach · ØD 10 mm

L2X-NV-T · L2X-NV-TE
Straight manifold · 4-drop · ØD 10 mm



z325-04

L2X Drop-In System

Verteiler · Manifolds



L2X-NV-T · L2X-NV-TE

Gerader Verteiler · 4-fach · ØD 12 mm

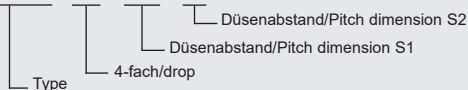
L2X-NV-T · L2X-NV-TE

Straight manifold · 4-drop · ØD 12 mm

- | | |
|--|--|
| <ul style="list-style-type: none"> 2 Verteilerhalteplatte und Rahmenplatte 3 Verteilerhalterahmenplatte 4 Steckerabgang 90° oder 0°
90° = parallel zur Verteilerkante
0° = senkrecht zur Verteilerkante 5 22000 Druckstück mit Zentrierung 6 17562 Druckstück 7 22050 Druckstück 8 19104 Zentrierhilfe Ø 16 mm
Verteiler L73821-04-... ØD = 12 mm
Verteiler L73921-04-... ØD = 12 mm 9 L73821-04 Verteiler L2X-NV-T 10 L73921-04 Verteiler L2X-NV-TE 11 19782-V01 Antriebseinheit pneumatisch 12 Position der Distanzbolzen und Verschraubung des Verteilers siehe Einbauhinweise Verteiler 13 22581 Druckschraube
22556-... Nadeldichtung
(Auswahl auftragsbezogen durch EWIKON) 14 22874-... Nadel Ø 4,2 mm, abgesetzt auf Ø 4 mm siehe Düse
(Auswahl auftragsbezogen durch EWIKON) | <ul style="list-style-type: none"> 2 Manifold retaining plate and frame plate 3 Manifold retaining plate incl. frame plate 4 Heater end bent by 90° or 0°
90° = parallel to manifold edge
0° = vertical to manifold edge 5 22000 Pressure pad with centering 6 17562 Pressure pad 7 22050 Pressure pad 8 19104 Centering device Ø 16 mm
Manifold L73821-04-... ØD = 12 mm
Manifold L73921-04-... ØD = 12 mm 9 L73821-04 Manifold L2X-NV-T 10 L73921-04 Manifold L2X-NV-TE 11 19782-V01 Pneumatic drive unit 12 For position of the distance bolts and screw connections of manifold please see assembly notes for manifolds 13 22581 Pressure screw
22556-... Valve pin seal
(Selection order-related by EWIKON) 14 22874-... Valve pin Ø 4.2 mm stepped to Ø 4 mm see nozzle
(Selection order-related by EWIKON) |
|--|--|

Bestellbeispiel/Ordering example

L73821 - 04 - 182 - 93



L2X-NV-T ØD 12mm	Nr./no.	S1	S2	L	B	H1	H2	H3	H4	W
	L73821-04	min. 182	min. 93	508-725	136	80	90	116	111	8
L2X-NV-TE ØD 12 mm	Nr./no.	S1	S2	L	B	H1	H2	H3	H4	W
	L73921-04	min. 182	min. 93	508-725	125	80	90	116	111	6

Zentrier-
ringe
Angieß-
buchsen
Locating
rings
Sprue
bushings

Heißkanal-
düsen
Nadel-
verschluss-
düsen
Nozzles /
Valve gate
nozzles

Antriebsein-
heiten
Drive
units

Verteiler
Manifolds
L2X

Zubehör
Accessories

L2X Drop-In System

Verteiler · Manifolds

EWIKON

Einbauhinweise

Delta S / Druckstücke Verteiler

- 1 17562 Druckstück über dem Verteiler
- 2 Isolierplatte
- 3 Aufspannplatte > 1000 N/mm²
- 4 Rahmenplatte
- 5 Verteilerhalteplatte
- 6 Verteilerhalterahmenplatte
- 7 22050 Druckstück inkl. Schraube unter dem Verteiler
- 8 22000 Druckstück inkl. Schraube unter dem Verteiler gegenüber der Angießbuchse (Zentrierung)

Assembly notes

Delta S / Pressure pads for manifold

- 1 17562 Pressure pad over manifold
- 2 Insulating plate
- 3 Clamping plate > 1000 N/mm²
- 4 Frame plate
- 5 Manifold retaining plate
- 6 Manifold retaining plate incl. frame plate
- 7 22050 Pressure pad incl. screw under manifold
- 8 22000 Pressure pad incl. screw under manifold opposite to sprue bush (centering)

$$\Delta S = \alpha \times (H1 + K) \times \Delta T - d$$

α = Wärmeausdehnungskoeffizient / coefficient of thermal expansion = $1,15 \times 10^{-5}$ [1/K]

H1 = Verteilerhöhe / manifold height (H1 = H2-10), **K** = Systemparameter / system parameter

d = Elastischer Deformationsanteil der Heißkanalkomponenten / Elastic share of deformation of hotrunner components

L2X Drop-In System

Verteiler · Manifolds

EWIKON

Zentrieringe
Angeißbuchsen
Locating rings
Sprue bushings

Heißkanaldüsen
Nadelverschlussdüsen
Nozzles / Valve gate nozzles

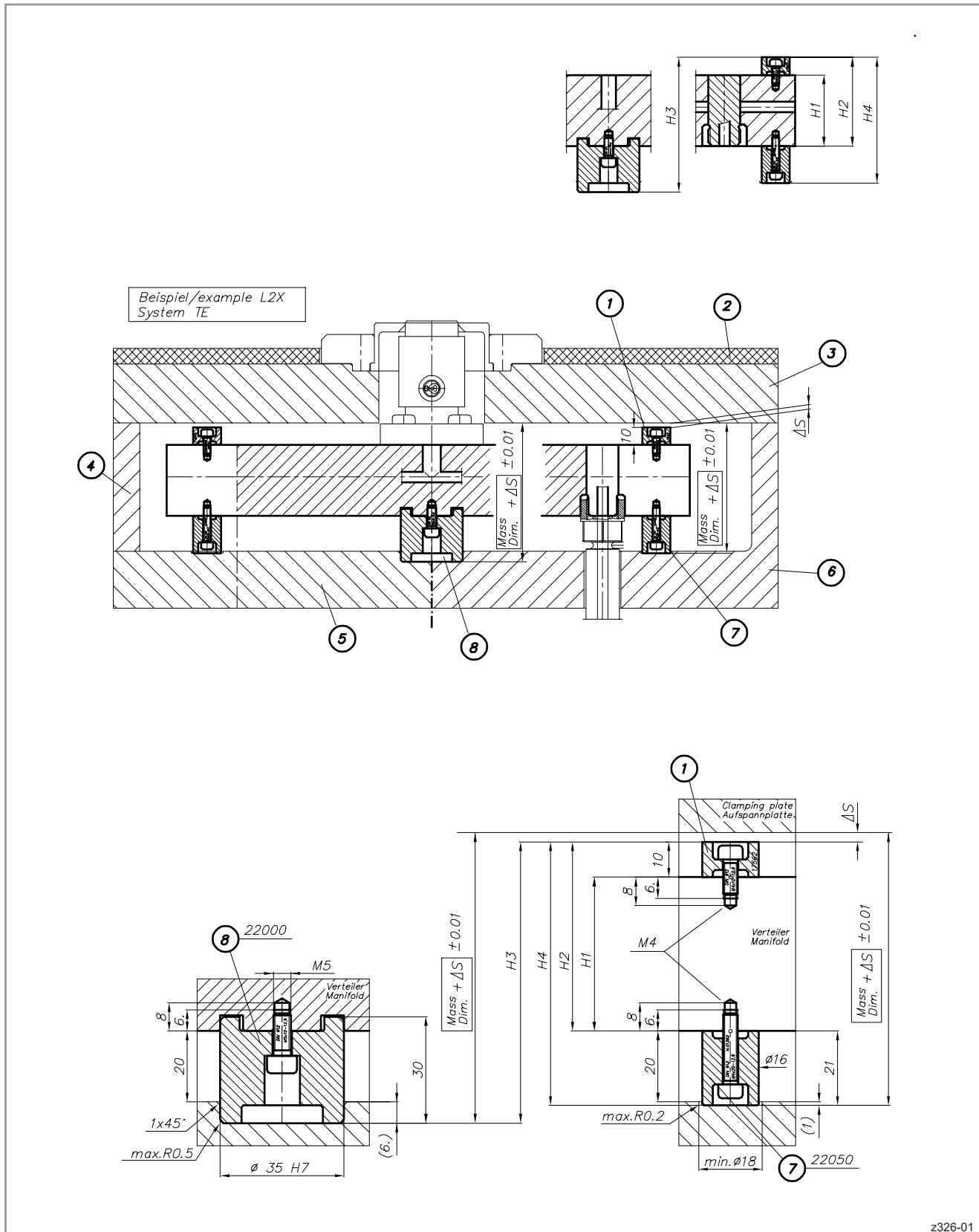
Antriebseinheiten
Drive units

Verteiler
Manifolds
L2X

Zubehör
Accessories

Einbauhinweise Delta S / Druckstücke Verteiler

Assembly notes Delta S / Pressure pads for manifold



z326-01

L2X Drop-In System

Verteiler · Manifolds

EWIKON

Einbauhinweise

- 1 19103
Zentrierhilfe Ø 10 mm
(Ø ist abhängig von Verteilertyp)

oder
- 2 19104
Zentrierbolzen Ø 16 mm
(Ø ist abhängig von Verteilertyp)
- 3 19160
Distanzbolzen für Ringschraube
(bitte separat bestellen)
- 4 Schraube und Scheibe
Verteilerverschraubung
Verschraubung des EWIKON Verteilers
nach Entfernen von Distanzbolzen Pos.3
mit Ringschraube Pos.5
- 5 Anschlagwirbel M12
(bitte separat bestellen)
- 6 EWIKON Verteiler
- 7 Rahmenplatte

Assembly notes

- 1 19103
Centering device Ø 10 mm
(Ø depends on manifold type)

or
- 2 19104
Locating bolt Ø 16 mm
(Ø depends on manifold type)
- 3 19160
Distance bolt for ring screw
(please order separately)
- 4 Screw and disc
Manifold screw connection
Screw connection of EWIKON manifold
after removal of distance bolts with ring screw
- 5 Swivel ring bolt M12
(please order separately)
- 6 EWIKON manifold
- 7 Frame plate

Zentrierhülse
Angießbuchsen
Locating rings
Sprue bushings

Heißkanaldüsen
Nadelverschlussdüsen
Nozzles / Valve gate nozzles

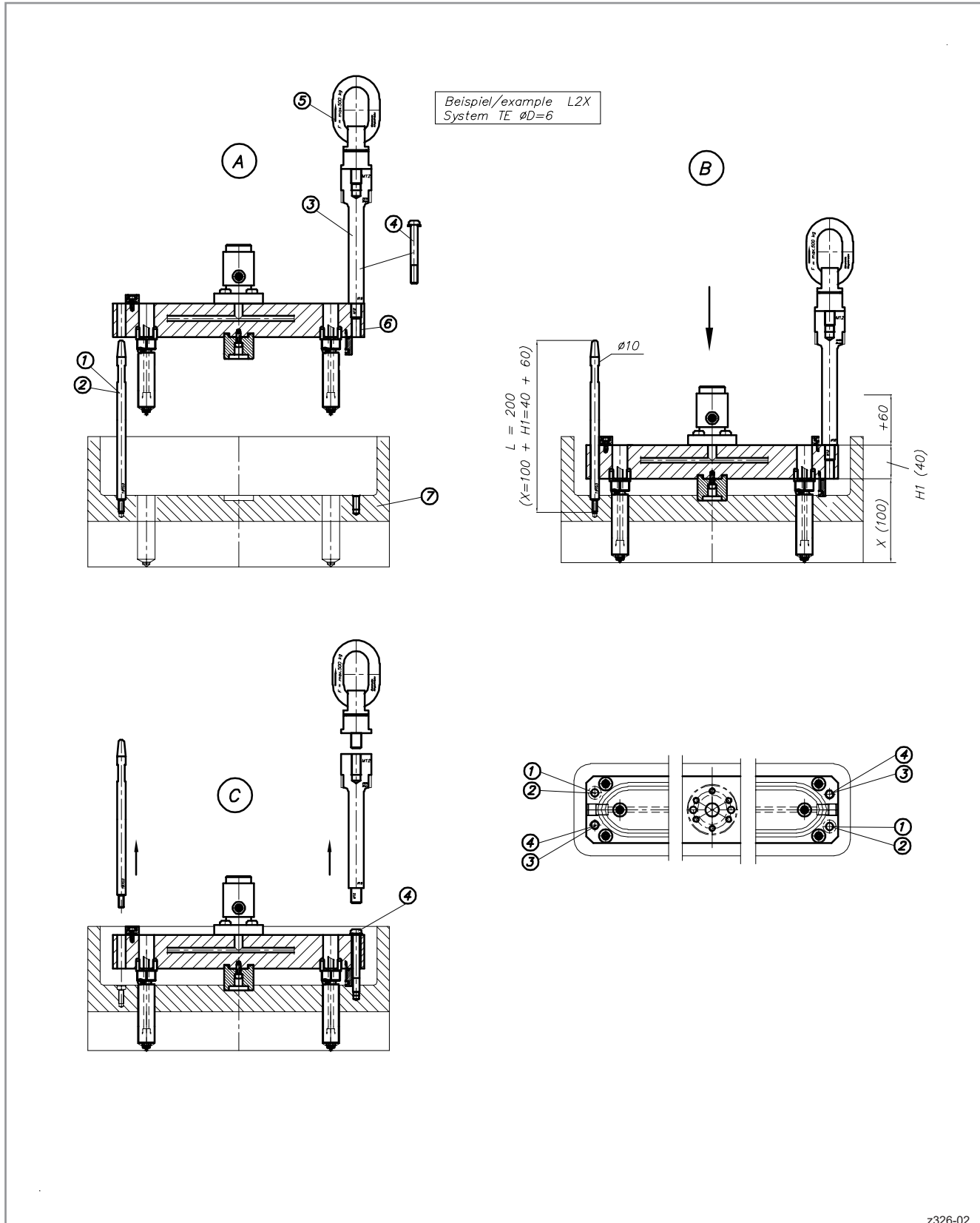
Antriebseinheiten
Drive units

Verteiler
Manifolds
L2X

Zubehör
Accessories

Einbauhinweise

Assembly notes



z326-02

L2X Drop-In System

Verteiler · Manifolds

EWIKON

Einbauhinweise Zentrierhilfe

- 1 19103
Zentrierhilfe Ø 10 mm
Ø ist abhängig von Verteilertyp
Position siehe Verteiler
- 2 19104
Zentrierhilfe Ø 16 mm
Ø ist abhängig von Verteilertyp
Position siehe Verteiler
- 3 EWIKON Verteiler
- 4 Rahmenplatte

Assembly notes Centering device

- 1 19103
Centering device Ø 10 mm
(for position please see manifold)
- 2 19104
Centering device Ø 16 mm
(for position please see manifold)
- 3 EWIKON manifold
- 4 Frame plate

Zentrierlinge
Angeißbuchsen
Locating rings
Sprue bushings

Heißkanaldüsen
Nadelverschlussdüsen
Nozzles / Valve gate nozzles

Antriebseinheiten
Drive units

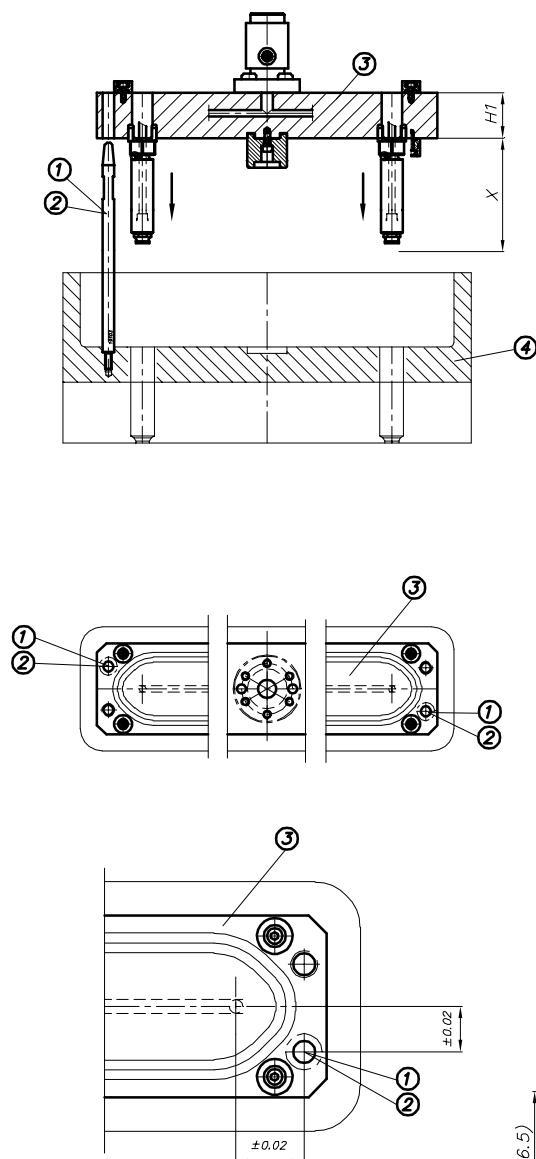
Verteiler
Manifolds
L2X

Zubehör
Accessories

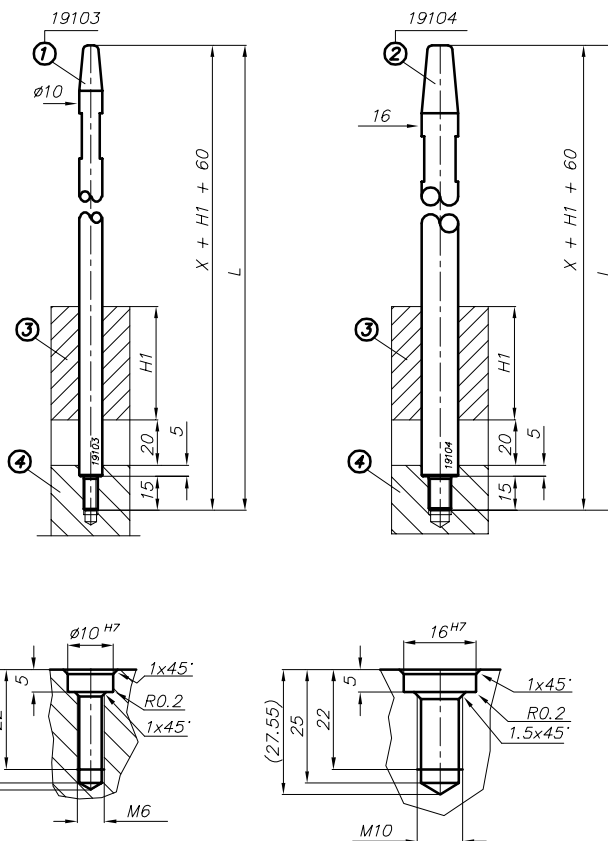
Einbauhinweise Zentrierhilfe

Assembly notes Centering device

Beispiel/example L2X
System TE $\phi D=6$



Zentrierhilfe / centring device					
Pos.		Düse + Verteiler + 60 = Hot tip + Manifold + 60 =	Nr/No:	L	
1	$\phi 10$	$X + H1 + 60 =$	≤ 200	19103-200	200
1	$\phi 10$	$X + H1 + 60 =$	> 200	19103-350	350
2	$\phi 16$	$X + H1 + 60 =$	≤ 300	19104-300	300
2	$\phi 16$	$X + H1 + 60 =$	> 300	19104-500	500



z326-03

L2X Drop-In System

Verteiler · Manifolds



Einbauhinweise Distanzbolzen und Verschraubung

- 1 19160
Distanzbolzen für Ringschraube
(bitte separat bestellen)
- 2 Anschlagwirbel M12
(bitte separat bestellen)
- 3 EWIKON Verteiler
- 4 Rahmenplatte
- 5 Verschraubung des EWIKON Verteilers
(Schraube und Scheibe)
Die Verschraubung (M8) mit max. 10 N/m anziehen
(sichert das EWIKON System lediglich gegen
Herausfallen)
Nicht ohne Scheibe verschrauben
Schraubenlänge in Abhängigkeit der Verteilerhöhe
(siehe Tabelle)

Assembly notes Distance bolt and screw connection

- 1 19160
Distance bolt for ring screw
(please order separately)
- 2 Swivel ring bolt M12
(please order separately)
- 3 EWIKON manifold
- 4 Frame plate
- 5 Screw connection of EWIKON manifold
(screw and disc)
Please tighten screw connection (M8) with max 10 N/m
(only to fix the EWIKON system)
Do not use the screw without disc
Screw length dependent on manifold height
(see chart)

Verteilerhöhe H1 / Manifold height H1	Baugruppe Schraube + Scheibe Screw + disc assembly	Zylinderschrauben mit Innensechskant, niedriger Kopf / Hexagon socket head cap screw, low head DIN 6912-M8xL-8.8		Scheibe / Disc ISO 7092-8-200 HV (DIN 433-T1-8.4-200 HV)
	EWIKON Bestellnr. / EWIKON item no.	EWIKON Bestellnr. / EWIKON item no.	L	EWIKON Bestellnr. / EWIKON item no.
40	N.01239	N.01236	70	N.01238
50	N.01240	N.01231	80	
60	N.01241	N.01232	90	
70	N.01242	N.01233	100	
80	N.01243	N.01237	110	

Zentrier-
ringe
Angieß-
buchsen
Locating
rings
Sprue
bushings

Heißkanal-
düsen
Nadel-
verschlus-
sdüsen
Nozzles /
Valve
gate
nozzles

Antriebs-
einheiten
Drive
units

Verteiler
Manifolds
L2X

Zubehö-
r
Accessories

L2X Drop-In System

Verteiler · Manifolds

EWIKON

Zentrieringe
Angeißbuchsen
Locating rings
Sprue bushings

Heißkanaldüsen
Nadelverschlussdüsen
Nozzles / Valve gate nozzles

Antriebseinheiten
Drive units

Verteiler
Manifolds

Zubehör
Accessories

Einbauhinweise Distanzbolzen und Verschraubung

Assembly notes Distance bolt and screw connection

