

Inhalt / Content

- 2 - 3 Übersicht Antriebseinheiten**
Overview of drive units

- 4 - 20 Einbauhinweise Antriebseinheiten**
Assembly notes for drive units

Alle Maße in diesem Katalog beziehen sich auf EWIKON Heißkanalkomponenten im aufgeheizten Betriebszustand

All dimensions in this catalogue refer to EWIKON hotrunner components in heated operating condition

Antriebseinheiten · Drive units

Zentrierringe
Angeißbuchsen
Locating rings
Sprue bushings

Heißkanaldüsen
Nadelverschlussdüsen
Nozzles / Valve gate nozzles

L2X
Antriebseinheiten
Drive units

Verteiler
Manifolds

Zubehör
Accessories

L2X Drop-In System

Antriebseinheiten · Drive units

EWIKON

Antriebseinheiten Übersicht

Drive units Overview

Antriebe für Düsen mit Nadel-Ø 2,0 mm

Nr.	Bezeichnung	Seiten
19780-V01	Antrieb pneumatisch auf dem Verteiler (verschraubt)	4 - 5
19783-V01	Antrieb hydraulisch auf dem Verteiler (verschraubt)	6 - 8

Drive units for nozzles with valve pin Ø 2.0 mm

Item no.	Description	Pages
19780-V01	Pneumatic drive unit placed on manifold (screwed-on)	4 - 5
19783-V01	Hydraulic drive unit placed on manifold (screwed-on)	6 - 8

Antriebe für Düsen mit Nadel-Ø 3,0 mm

Nr.	Bezeichnung	Seiten
19781-V01	Antrieb pneumatisch auf dem Verteiler (verschraubt)	10 - 11
19784-V01	Antrieb hydraulisch auf dem Verteiler (verschraubt)	12 - 14

Drive units for nozzles with valve pin Ø 3.0 mm

Item no.	Description	Pages
19781-V01	Pneumatic drive unit placed on manifold (screwed-on)	10 - 11
19784-V01	Hydraulic drive unit placed on manifold (screwed-on)	12 - 14

Antriebe für Düsen mit Nadel-Ø 4,0 mm

Nr.	Bezeichnung	Seiten
19782-V01	Antrieb pneumatisch auf dem Verteiler (verschraubt)	16 - 17
19785-V01	Antrieb hydraulisch auf dem Verteiler (verschraubt)	18 - 19

Drive units for nozzles with valve pin Ø 4.0 mm

Item no.	Description	Pages
19782-V01	Pneumatic drive unit placed on manifold (screwed-on)	13 - 17
19785-V01	Hydraulic drive unit, placed on manifold (screwed-on)	18 - 19

L2X Drop-In System

Antriebseinheiten · Drive units

EWIKON

Zentrierringe
Angeißbuchsen
Locating rings
Sprue bushings

Heißkanaldüsen
Nadelverschlussdüsen
Nozzles / Valve gate nozzles

Antriebseinheiten
Drive units
L2X

Verteiler
Manifolds

Zubehör
Accessories

Antriebseinheiten
Übersicht

Drive units
Overview

L2X Drop-In System

Antriebseinheiten · Drive units

EWIKON

19780-V01

Antrieb **pneumatisch**
auf dem Verteiler (verschraubt)
für Düsen mit Nadel-Ø 2 mm
Einbauhinweise

19780-V01

Pneumatic drive unit
placed on manifold (screwed-on)
for nozzles with valve pin Ø 2 mm
Assembly notes

Inklusive Kühlung

Cooling included

- 1 19780-V01 Antrieb**
ohne Nadel Ø 2 mm und Anschlüsse
Nadel siehe Kapitel "Düsen"
Anschlüsse siehe Kapitel "Zubehör"
- 2 Aufspannplatte**
- 3 EWIKON Verteiler**
- 4 Beispiel**

- 1 19780-V01 Drive unit**
without valve pin Ø 2 mm and connectors
for valve pin please see chapter "Nozzles"
for connectors please see chapter "Accessories"
- 2 Clamping plate**
- 3 EWIKON manifold**
- 4 Example**

Zentrierringe
Angleßbuchsen
Locating rings
Sprue bushings

Heißkanaldüsen
Nadelverschlußdüsen
Nozzles / Valve gate nozzles

Antriebseinheiten
Drive units
L2X

Verteiler
Manifolds

Zubehör
Accessories

L2X Drop-In System

Antriebseinheiten · Drive units

EWIKON

19783-V01

Antrieb **hydraulisch**
auf dem Verteiler (verschraubt)
für Düsen mit Nadel-Ø 2 mm
Einbauhinweise

19783-V01

Hydraulic drive unit
placed on manifold (screwed-on)
for nozzles with valve pin Ø 2 mm
Assembly notes

Inklusive Kühlung

Cooling included

- 1 19783-V01 Antrieb**
ohne Nadel Ø 2 mm und Anschlüsse
Nadel siehe Kapitel "Düsen"
Anschlüsse siehe Kapitel "Zubehör"
- 2 Aufspannplatte**
- 3 EWIKON Verteiler**
- 4 Beispiel**

- 1 19783-V01 Drive unit**
without valve pin Ø 2 mm and connectors
for valve pin please see chapter "Nozzles"
for connectors please see chapter "Accessories"
- 2 Clamping plate**
- 3 EWIKON manifold**
- 4 Example**

Zentrierringe
Angeißbuchsen
Locating rings
Sprue bushings

Heißkanaldüsen
Nadelverschlußdüsen
Nozzles / Valve gate nozzles

Antriebseinheiten
Drive units
L2X

Verteiler
Manifolds

Zubehör
Accessories

Zentrieringe
Angeißbuchsen
Locating rings
Sprue bushings

Heißkanaldüsen
Nadelverschlussdüsen
Nozzles / Valve gate nozzles

Antriebseinheiten
Drive units

Verteiler
Manifolds

Zubehör
Accessories

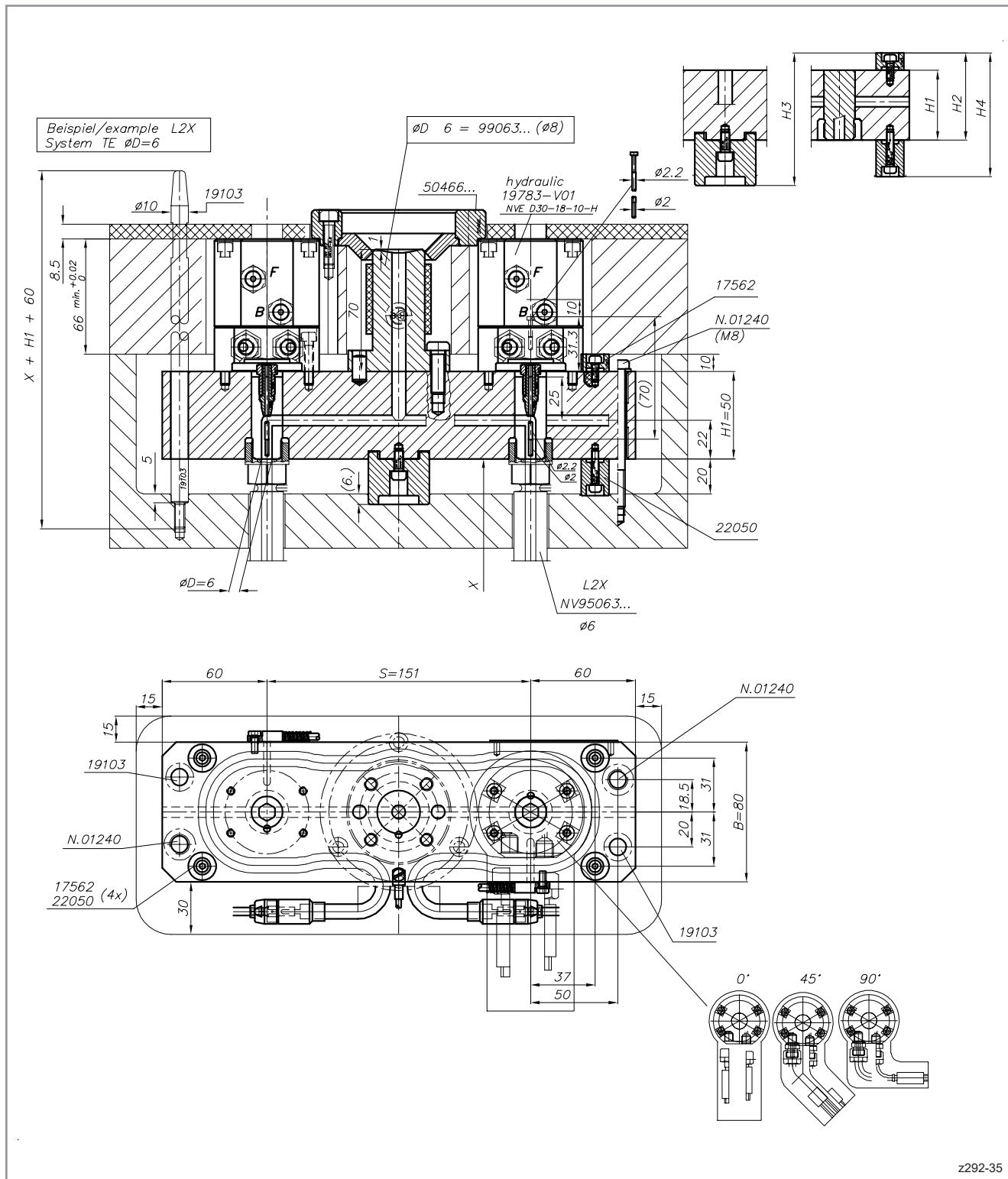
L2X Drop-In System

Antriebseinheiten · Drive units



19783-V01
Antrieb **hydraulisch**
auf dem Verteiler (verschraubt)
für Düsen mit Nadel-Ø 2 mm
Einbauhinweise

19783-V01
Hydraulic drive unit
placed on manifold (screwed-on)
for nozzles with valve pin Ø 2 mm
Assembly notes



z292-35

L2X Drop-In System

Antriebseinheiten · Drive units

EWIKON

Zentrierringe
Angeißbuchsen
Locating rings
Sprue bushings

Heißkanaldüsen
Nadelverschlussdüsen
Nozzles / Valve gate nozzles

Antriebseinheiten
Drive units

Verteiler
Manifolds

Zubehör
Accessories

L2X Drop-In System

Antriebseinheiten · Drive units

EWIKON

19781-V01

Antrieb **pneumatisch**
auf dem Verteiler (verschraubt)
für Düsen mit Nadel-Ø 3 mm
Einbauhinweise

19781-V01

Pneumatic drive unit
placed on manifold (screwed-on)
for nozzles with valve pin Ø 3 mm
Assembly notes

Inklusive Kühlung

Cooling included

- 1 19781-V01 Antrieb**
ohne Nadel Ø 3 mm und Anschlüsse
Nadel siehe Kapitel "Düsen"
Anschlüsse siehe Kapitel "Zubehör"
- 2 Aufspannplatte**
- 3 EWIKON Verteiler**
- 4 Beispiel**

- 1 19781-V01 Drive unit**
without valve pin Ø 3 mm and connectors
for valve pin please see chapter "Nozzles"
for connectors please see chapter "Accessories"
- 2 Clamping plate**
- 3 EWIKON manifold**
- 4 Example**

Zentrierringe
Angießbuchsen
Locating rings
Sprue bushings

Heißkanaldüsen
Nadelverschlußdüsen
Nozzles / Valve gate nozzles

Antriebseinheiten
Drive units
L2X

Verteiler
Manifolds

Zubehör
Accessories

L2X Drop-In System

Antriebseinheiten · Drive units

EWIKON

Zentrieringe
Angeißbuchsen
Locating rings
Sprue bushings

Heißkanaldüsen
Nadelverschlussdüsen
Nozzles / Valve gate nozzles

Antriebseinheiten
Drive units
L2X

Verteiler
Manifolds

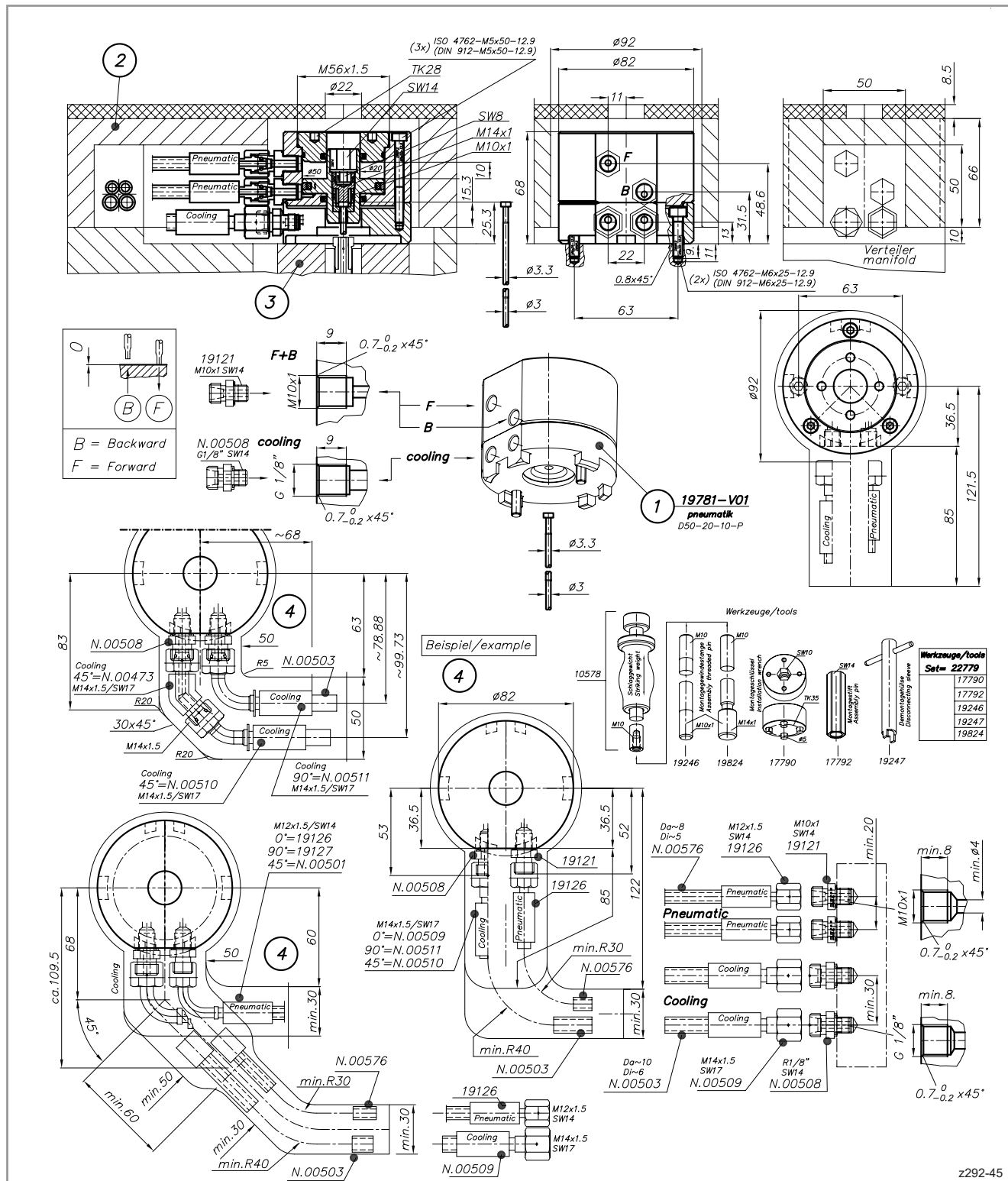
Zubehör
Accessories

19781-V01

Antrieb **pneumatisch**
auf dem Verteiler (verschraubt)
für Düsen mit Nadel-Ø 3 mm
Einbauhinweise

19781-V01

Pneumatic drive unit
placed on manifold (screwed-on)
for nozzles with valve pin Ø 3 mm
Assembly notes



z292-45

L2X Drop-In System

Antriebseinheiten · Drive units

EWIKON

19784-V01

Antrieb **hydraulisch**
auf dem Verteiler (verschraubt)
für Düsen mit Nadel-Ø 3 mm
Einbauhinweise

19784-V01

Hydraulic drive unit
placed on manifold (screwed-on)
for nozzles with valve pin Ø 3 mm
Assembly notes

Inklusive Kühlung

Cooling included

- 1 19784-V01 Antrieb**
ohne Nadel Ø 3 mm und Anschlüsse
Nadel siehe Kapitel "Düsen"
Anschlüsse siehe Kapitel "Zubehör"
- 2 Aufspannplatte**
- 3 EWIKON Verteiler**
- 4 Beispiel**

- 1 19784-V01 Drive unit**
without valve pin Ø 3 mm and connectors
for valve pin please see chapter "Nozzles"
for connectors please see chapter "Accessories"
- 2 Clamping plate**
- 3 EWIKON manifold**
- 4 Example**

Zentrieringe
Angeißbuchsen
Locating rings
Sprue bushings

Heißkanaldüsen
Nadelverschlußdüsen
Nozzles / Valve gate nozzles

Antriebseinheiten
Drive units
L2X

Verteiler
Manifolds

Zubehör
Accessories

L2X Drop-In System

Antriebseinheiten · Drive units

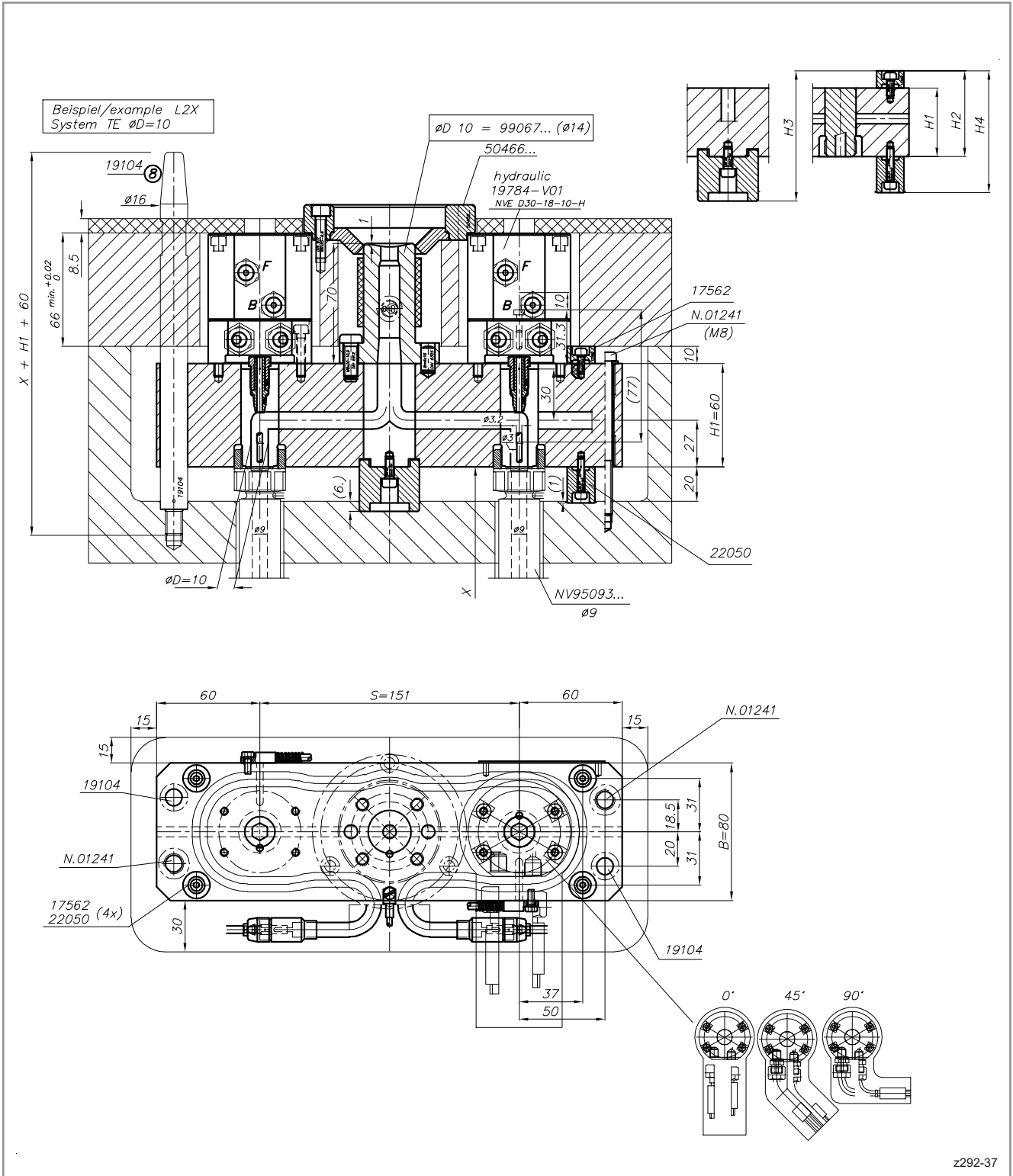


19784-V01

Antrieb **hydraulisch**
auf dem Verteiler (verschraubt)
für Düsen mit Nadel-Ø 3 mm
Einbauhinweise

19784-V01

Hydraulic drive unit
placed on manifold (screwed-on)
for nozzles with valve pin Ø 3 mm
Assembly notes



z292-37

L2X Drop-In System

Antriebseinheiten · Drive units

EWIKON

Zentrierringe
Angeißbuchsen
Locating rings
Sprue bushings

Heißkanaldüsen
Nadelverschlussdüsen
Nozzles / Valve gate nozzles

Antriebseinheiten
Drive units

Verteiler
Manifolds

Zubehör
Accessories

L2X Drop-In System

Antriebseinheiten · Drive units

EWIKON

19782-V01

Antrieb **pneumatisch**
auf dem Verteiler (verschraubt)
für Düsen mit Nadel-Ø 4 mm
Einbauhinweise

19782-V01

Pneumatic drive unit
placed on manifold (screwed-on)
for nozzles with valve pin Ø 4 mm
Assembly notes

Inklusive Kühlung

Cooling included

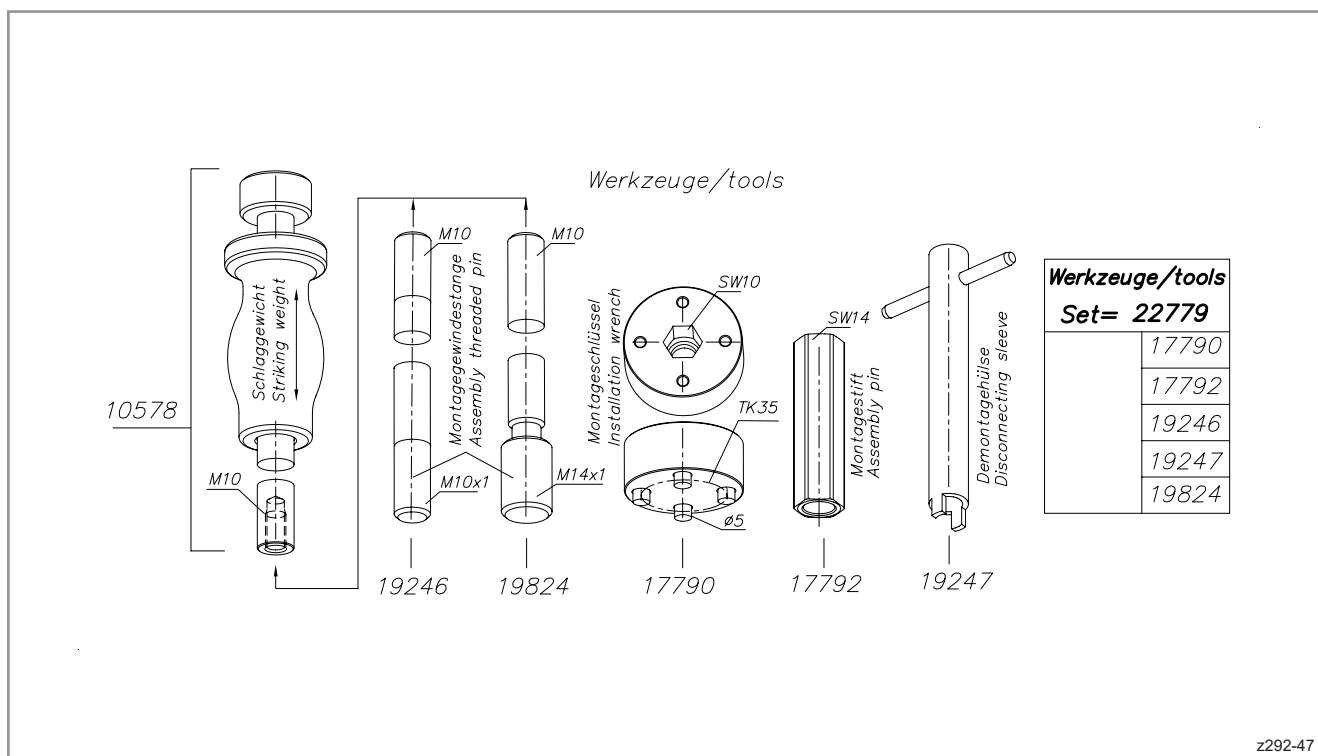
- 1 **19782-V01 Antrieb**
ohne Nadel Ø 4 mm und Anschlüsse
Nadel siehe Kapitel "Düsen"
Anschlüsse siehe Kapitel "Zubehör"
- 2 **Aufspannplatte**
- 3 **EWIKON Verteiler**
- 4 **Beispiel**

- 1 **19782-V01 Drive unit**
without valve pin Ø 4 mm and connectors
for valve pin please see chapter "Nozzles"
for connectors please see chapter "Accessories"
- 2 **Clamping plate**
- 3 **EWIKON manifold**
- 4 **Example**

Antriebseinheiten
Drive units

Verteiler
Manifolds

Zubehör
Accessories



z292-47

Zentrieringe
Angeißbuchsen
Locating rings
Sprue bushings

Heißkanaldüsen
Nadelverschlussdüsen
Nozzles / Valve gate nozzles

L2X Drop-In System

Antriebseinheiten · Drive units

EWIKON

19785-V01

Antrieb **hydraulisch**
auf dem Verteiler (verschraubt)
für Düsen mit Nadel-Ø 4 mm
Einbauhinweise

19785-V01

Hydraulic drive unit
placed on manifold (screwed-on)
for nozzles with valve pin Ø 4 mm
Assembly notes

inklusive Kühlung

Cooling included

- 1 19785-V01 Antrieb**
ohne Nadel Ø 4 mm und Anschlüsse
Nadel siehe Kapitel "Düsen"
Anschlüsse siehe Kapitel "Zubehör"
- 2 Aufspannplatte**
- 3 EWIKON Verteiler**
- 4 Beispiel**

- 1 19785-V01 Drive unit**
without valve pin Ø 4 mm and connectors
for valve pin please see chapter "Nozzles"
for connectors please see chapter "Accessories"
- 2 Clamping plate**
- 3 EWIKON manifold**
- 4 Example**

Antriebseinheiten
Drive units

L2X

Verteiler
Manifolds

Zubehör
Accessories

Zentrieringe
Angeißbuchsen
Locating rings
Sprue bushings

Heißkanaldüsen
Nadelverschlussdüsen
Nozzles / Valve gate nozzles

Antriebseinheiten
Drive units

Verteiler
Manifolds

Zubehör
Accessories

L2X Drop-In System **Antriebseinheiten · Drive units**

EWIKON