

# HPS III-NVE ▪ 230V

Nadelverschlussysteme mit externem Antrieb  
Valve gate systems with external drive unit

# EWIKON

## Inhalt / Content

- 2 - 21 Übersicht Systemvarianten für  
Nadelverschlussdüse Ø 9 mm  
Overview of system versions  
for valve gate nozzle Ø 9 mm
- 22 - 33 Nadelverschlussdüse Ø 9 mm  
Valve gate nozzle Ø 9 mm
- 34 - 41 Einbauhinweise  
Nadelverschlussdüse Ø 9 mm  
Assembly notes for  
valve gate nozzle Ø 9 mm
- 42 Schraubvorkammerbuchsen  
Screw-on gate bushes
- 43 Form- und Lagetoleranzen  
Form and location tolerances

Alle Maße in diesem Katalog beziehen  
sich auf EWIKON Heißkanalkomponenten  
im aufgeheizten Betriebszustand

All dimensions in this catalogue refer to  
EWIKON hotrunner components in heated  
operating condition

**Nadelverschlussdüse Ø 9 mm**  
**Valve gate nozzle Ø 9 mm**

**NVI**  
Nadelverschlussdüsen  
Valve gate nozzles

**NVE Ø 9 mm**  
**Nadelverschlussdüse**  
**Valve gate nozzle**

**NVE**  
Antriebseinheiten  
Drive units

**NVE**  
Verteilersysteme  
Manifold systems

**NVE**  
Druckstücke und Zubehör  
Pressure pads and  
accessories

Allgemeine  
Einbauhinweise  
General  
assembly notes

# HPS III-NVE ▪ 230V

Nadelverschlussysteme mit externem Antrieb  
Valve gate systems with external drive unit

# EWIKON

**Nadelverschlussdüse Ø 9 mm**  
Beispiel für  
**pneumatischen** Antrieb  
in Aufspannplatte

**Valve gate nozzle Ø 9 mm**  
Example for  
**pneumatic** drive unit  
in clamping plate

Düsen: Ø 9 mm  
NV95308-V01... Standardmontage  
NV95309-V01... Frontmontage

Nozzles: Ø 9 mm  
NV95308-V01... Standard installation  
NV95309-V01... Front installation

Nadel: Ø 3 mm

Valve pin: Ø 3 mm

Antrieb: 19710 Antriebseinheit  
pneumatisch in Aufspannplatte

Drive: 19710 Pneumatic drive unit  
in clamping plate

Verteiler: D=10 mm

Manifold: D=10 mm

- 1 Isolierplatte
- 2 Aufspannplatte
- 3 Düsenhalterahmenplatte
- 4 EWIKON Verteiler HPS III
- 5 19710 Antriebseinheit pneumatisch  
NVE-D50-20-10-P
- 6 22576 Druckschraube  
22554-... Nadeldichtung  
(Auswahl auftragsbezogen durch EWIKON)
- 7 17339 Druckstück
- 8 22873-... Nadel Ø 3,2 mm, abgesetzt auf  
Ø 3 mm siehe Düse  
(Auswahl auftragsbezogen durch EWIKON)
- 9 NV 95309-V01... Nadelverschlussdüse Ø 9 mm  
(Frontmontage)
- 10 NV 95308-V01... Nadelverschlussdüse Ø 9 mm  
(Standardmontage)
- 11 99067.070-040 Angießbuchse,  
Maschinenradius 40
- 12 50456... Zentrier링
- 13 EWIKON Verteiler HPS III, 1 Ebene
- 14 22575 Druckschraube  
22554-... Nadeldichtung  
(Auswahl auftragsbezogen durch EWIKON)

- 1 Insulating plate
- 2 Clamping plate
- 3 Nozzle retainer frame plate
- 4 EWIKON manifold HPS III
- 5 19710 Pneumatic drive unit  
NVE-D50-20-10-P
- 6 22576 Pressure screw  
22554-... Valve pin seal  
(Selection order-related by EWIKON)
- 7 17339 Pressure pad
- 8 22873-... Valve pin Ø 3.2 mm stepped to  
Ø 3 mm see nozzle  
(Selection order-related by EWIKON)
- 9 NV 95309-V01... Valve gate nozzle Ø 9 mm  
(Front installation)
- 10 NV 95308-V01... Valve gate nozzle Ø 9 mm  
(Standard installation)
- 11 99067.070-040 Sprue bushing,  
machine radius 40
- 12 50456... Locating ring
- 13 EWIKON manifold HPS III, 1 level
- 14 22575 Pressure screw  
22554-... Valve pin seal  
(Selection order-related by EWIKON)

# HPS III-NVE ▪ 230V

Nadelverschlussysteme mit externem Antrieb  
 Valve gate systems with external drive unit



NVI  
 Nadelverschlussdüsen  
 Valve gate nozzles

NVE Ø 9 mm  
 Nadelverschlussdüse  
 Valve gate nozzle  
**HPS III**

NVE  
 Antriebseinheiten  
 Drive units

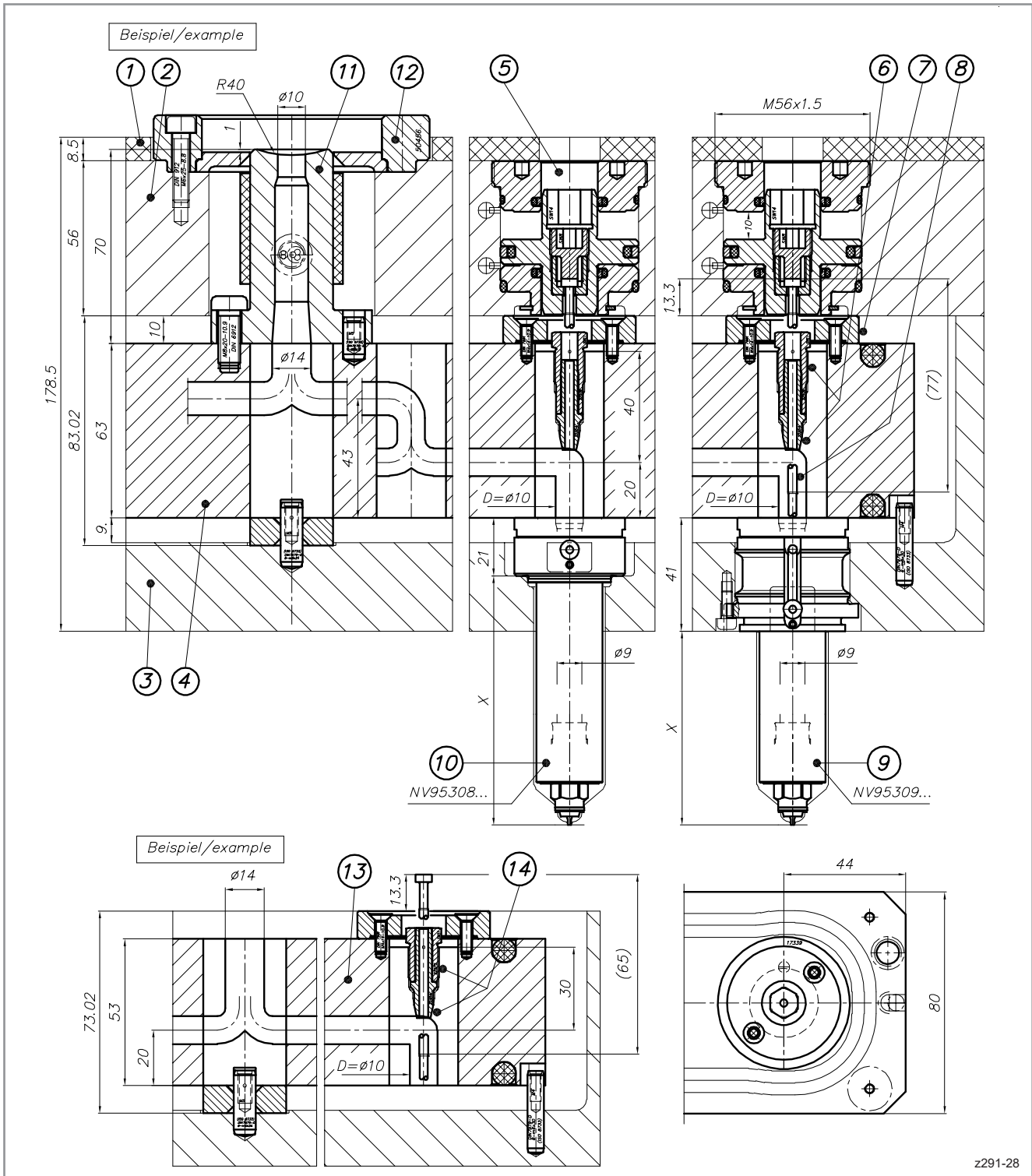
NVE  
 Verteilersysteme  
 Manifold systems

NVE  
 Druckstücke und Zubehör  
 Pressure pads and accessories

Allgemeine  
 Einbauhinweise  
 General  
 assembly notes

Nadelverschlussdüse Ø 9 mm  
 Beispiel für  
**pneumatischen** Antrieb  
 in Aufspannplatte

Valve gate nozzle Ø 9 mm  
 Example for  
**pneumatic** drive unit  
 in clamping plate



z291-28

# HPS III-NVE ▪ 230V

Nadelverschlussysteme mit externem Antrieb  
Valve gate systems with external drive unit

# EWIKON

**Nadelverschlussdüse Ø 9 mm**  
Beispiel für  
**hydraulischen** Antrieb  
in Aufspannplatte

**Valve gate nozzle Ø 9 mm**  
Example for  
**hydraulic** drive unit  
in clamping plate

Düsen: Ø 9 mm  
NV95308-V01... Standardmontage  
NV95309-V01... Frontmontage

Nozzles: Ø 9 mm  
NV95308-V01... Standard installation  
NV95309-V01... Front installation

Nadel: Ø 3 mm

Valve pin: Ø 3 mm

Antrieb: 19730 Antriebseinheit  
hydraulisch in Aufspannplatte

Drive: 19730 Hydraulic drive unit  
in clamping plate

Verteiler: D=10 mm

Manifold: D=10 mm

- 1 Isolierplatte
- 2 Aufspannplatte
- 3 Düsenhalterahmenplatte
- 4 EWIKON Verteiler HPS III
- 5 19730 Antriebseinheit hydraulisch  
NVE-D30-18-10-H
- 6 22576 Druckschraube  
22554-... Nadeldichtung  
(Auswahl auftragsbezogen durch EWIKON)
- 7 17339 Druckstück
- 8 22873-... Nadel Ø 3,2 mm, abgesetzt auf  
Ø 3 mm siehe Düse  
(Auswahl auftragsbezogen durch EWIKON)
- 9 NV 95309-V01... Nadelverschlussdüse Ø 9 mm  
(Frontmontage)
- 10 NV 95308-V01... Nadelverschlussdüse Ø 9 mm  
(Standardmontage)
- 11 99067.070-040 Angießbuchse,  
Maschinenradius 40
- 12 50466... Zentrierring
- 13 EWIKON Verteiler HPS III, 1 Ebene
- 14 22575 Druckschraube  
22554-... Nadeldichtung  
(Auswahl auftragsbezogen durch EWIKON)

- 1 Insulating plate
- 2 Clamping plate
- 3 Nozzle retainer frame plate
- 4 EWIKON manifold HPS III
- 5 19730 Hydraulic drive unit  
NVE-D30-18-10-H
- 6 22576 Pressure screw  
22554-... Valve pin seal  
(Selection order-related by EWIKON)
- 7 17339 Pressure pad
- 8 22873-... Valve pin Ø 3.2 mm stepped to  
Ø 3 mm see nozzle  
(Selection order-related by EWIKON)
- 9 NV 95309-V01... Valve gate nozzle Ø 9 mm  
(Front installation)
- 10 NV 95308-V01... Valve gate nozzle Ø 9 mm  
(Standard installation)
- 11 99067.070-040 Sprue bushing,  
machine radius 40
- 12 50466... Locating ring
- 13 EWIKON manifold HPS III, 1 level
- 14 22575 Pressure screw  
22554-... Valve pin seal  
(Selection order-related by EWIKON)

# HPS III-NVE ▪ 230V

Nadelverschlussysteme mit externem Antrieb  
 Valve gate systems with external drive unit



NVI  
 Nadelverschlussdüsen  
 Valve gate nozzles

NVE Ø 9 mm  
 Nadelverschlussdüse  
 Valve gate nozzle

HPS III  
 NVE  
 Antriebseinheiten  
 Drive units

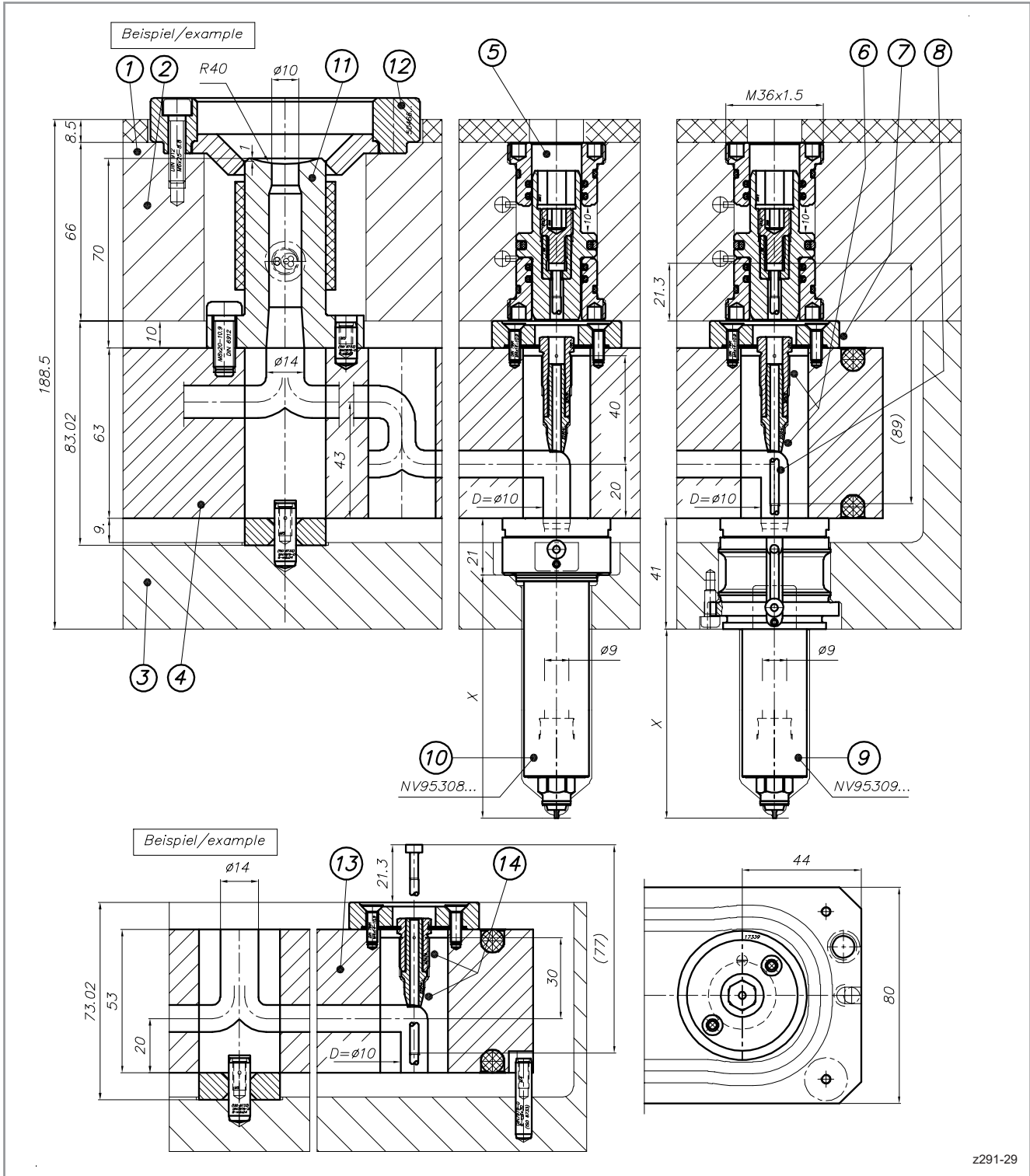
NVE  
 Verteilersysteme  
 Manifold systems

NVE  
 Druckstücke und Zubehör  
 Pressure pads and accessories

Allgemeine  
 Einbauhinweise  
 General  
 assembly notes

Nadelverschlussdüse Ø 9 mm  
 Beispiel für  
**hydraulischen** Antrieb  
 in Aufspannplatte

Valve gate nozzle Ø 9 mm  
 Example for  
**hydraulic** drive unit  
 in clamping plate



z291-29

# HPS III-NVE ▪ 230V

Nadelverschlussysteme mit externem Antrieb  
Valve gate systems with external drive unit

# EWIKON

**Nadelverschlussdüse Ø 9 mm**  
Beispiel für  
**elektrischen** Antrieb  
in Aufspannplatte

**Valve gate nozzle Ø 9 mm**  
Example for  
**electric** drive unit  
in clamping plate

Düsen: Ø 9 mm  
NV95308-V01... Standardmontage  
NV95309-V01... Frontmontage

Nozzles: Ø 9 mm  
NV95308-V01... Standard installation  
NV95309-V01... Front installation

Nadel: Ø 3 mm

Valve pin: Ø 3 mm

Antrieb: 22903 Antriebseinheit elektrisch  
in Aufspannplatte

Drive: 22903 Electric drive unit  
in clamping plate

Verteiler: D=10 mm

Manifold: D=10 mm

- |    |  |    |   |
|----|--|----|---|
| 1  | Aufspannplatte   | 1  | Clamping plate  |
| 2  | Isolierplatte  | 2  | Insulating plate  |
| 3  | Zwischenplatte   | 3  | Intermediate plate  |
| 4  | Düsenhalterahmenplatte   | 4  | Nozzle retainer frame plate   |
| 5  | EWIKON Verteiler HPS III   | 5  | EWIKON manifold HPS III   |
| 6  | 22903 Antriebseinheit elektrisch   | 6  | 22903 Electric drive unit   |
| 7  | 17339 Druckstück   | 7  | 17339 Pressure pad  |
| 8  | 22576 Druckschraube<br>22554-... Nadeldichtung<br>(Auswahl auftragsbezogen durch EWIKON)               | 8  | 22576 Pressure screw<br>22554-... Valve pin seal<br>(Selection order-related by EWIKON)             |
| 9  | 22873-... Nadel Ø 3,2 mm, abgesetzt auf<br>Ø 3 mm siehe Düse<br>(Auswahl auftragsbezogen durch EWIKON) | 9  | 22873-... Valve pin Ø 3.2 mm stepped to<br>Ø 3 mm see nozzle<br>(Selection order-related by EWIKON) |
| 10 | NV 95309-V01... Nadelverschlussdüse Ø 9 mm<br>(Frontmontage)   | 10 | NV 95309-V01... Valve gate nozzle Ø 9 mm<br>(Front installation)                                    |
| 11 | NV 95308-V01... Nadelverschlussdüse Ø 9 mm<br>(Standardmontage)  | 11 | NV 95308-V01... Valve gate nozzle Ø 9 mm<br>(Standard installation)                                 |
| 12 | 99067.144.5-040 Angießbuchse,<br>Maschinenradius 40  | 12 | 99067.144.5-040 Sprue bushing,<br>machine radius 40   |
| 13 | 50466... Zentrierring  | 13 | 50466... Locating ring  |
| 14 | 19632 Zusätzliches Heizband  | 14 | 19632 Additional heater band  |
| 15 | EWIKON Verteiler HPS III, 1 Ebene  | 15 | EWIKON manifold HPS III, 1 level  |
| 16 | 22575 Druckschraube<br>22554-... Nadeldichtung<br>(Auswahl auftragsbezogen durch EWIKON)               | 16 | 22575 Pressure screw<br>22554-... Valve pin seal<br>(Selection order-related by EWIKON)             |

# HPS III-NVE ▪ 230V

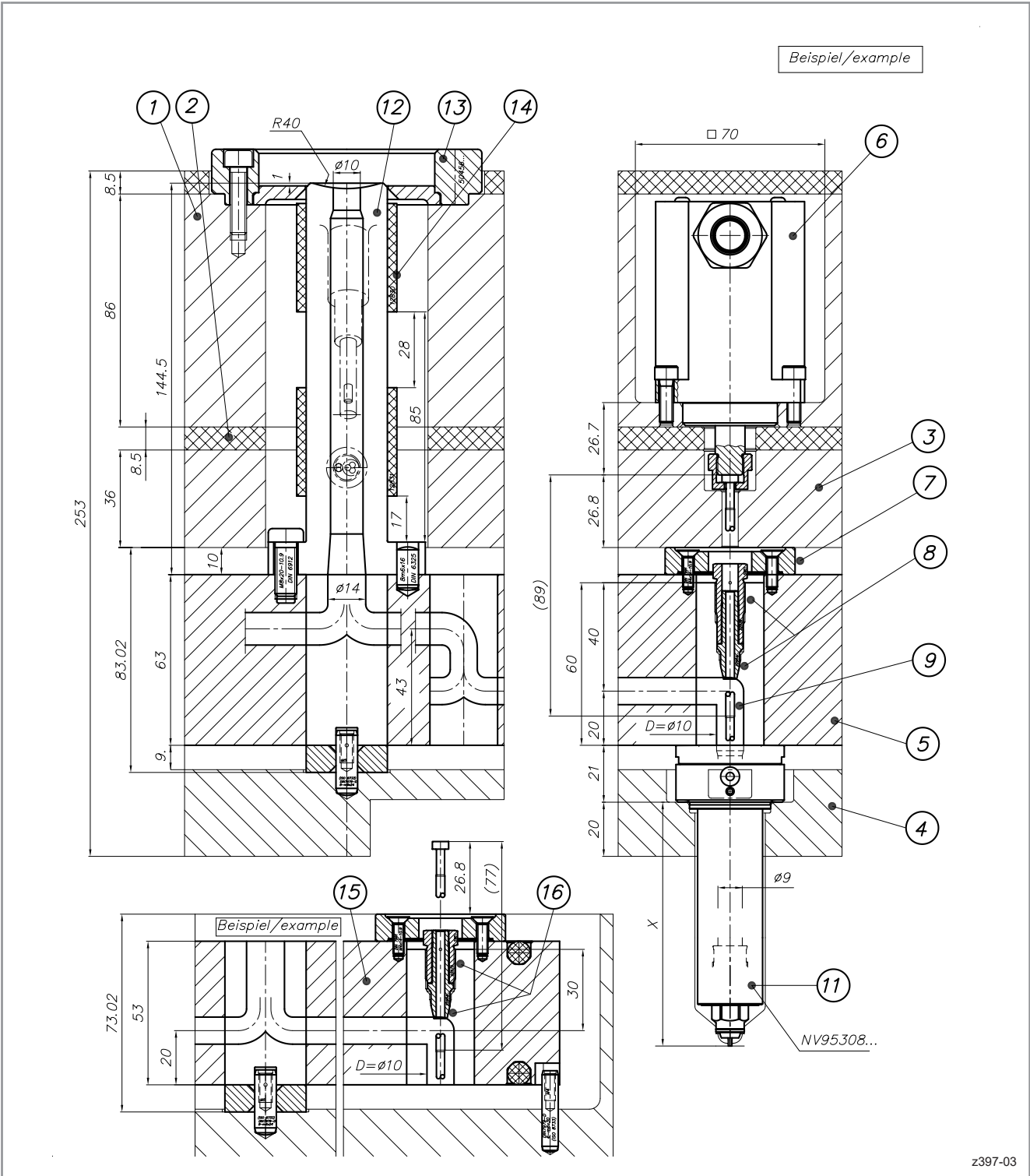
Nadelverschlussysteme mit externem Antrieb  
 Valve gate systems with external drive unit



NVI  
 Nadelverschlussdüsen  
 Valve gate nozzles

Nadelverschlussdüse Ø 9 mm  
 Beispiel für  
**elektrischen** Antrieb  
 in Aufspannplatte

Valve gate nozzle Ø 9 mm  
 Example for  
**electric** drive unit  
 in clamping plate



NVE Ø 9 mm  
 Nadelverschlussdüse  
 Valve gate nozzle  
**HPS III**

NVE  
 Antriebseinheiten  
 Drive units

NVE  
 Verteilersysteme  
 Manifold systems

NVE  
 Druckstücke und Zubehör  
 Pressure pads and  
 accessories

Allgemeine  
 Einbauhinweise  
 General  
 assembly notes

# HPS III-NVE ▪ 230V

Nadelverschlussysteme mit externem Antrieb  
Valve gate systems with external drive unit

# EWIKON

**Nadelverschlussdüse Ø 9 mm**  
Beispiel für  
**elektrischen** Antrieb  
in Aufspannplatte

**Valve gate nozzle Ø 9 mm**  
Example for  
**electric** drive unit  
in clamping plate

Düsen: Ø 9 mm  
NV95308-V01... Standardmontage  
NV95309-V01... Frontmontage

Nozzles: Ø 9 mm  
NV95308-V01... Standard installation  
NV95309-V01... Front installation

Nadel: Ø 3 mm

Valve pin: Ø 3 mm

Antrieb: 22903 Antriebseinheit  
elektrisch in Aufspannplatte

Drive: 22903 Electric drive unit  
in clamping plate

Verteiler: D=10 mm

Manifold: D=10 mm

- 1 Aufspannplatte
- 2 Isolierplatte
- 3 Zwischenplatte
- 4 Düsenhalterahmenplatte
- 5 EWIKON Verteiler HPS III
- 6 22903 Antriebseinheit elektrisch
- 7 17339 Druckstück
- 8 22576 Druckschraube  
22554-... Nadeldichtung  
(Auswahl auftragsbezogen durch EWIKON)
- 9 22873-... Nadel Ø 3,2 mm, abgesetzt auf  
Ø 3 mm siehe Düse  
(Auswahl auftragsbezogen durch EWIKON)
- 10 **NV 95309-V01... Nadelverschlussdüse Ø 9 mm  
(Frontmontage)**
- 11 NV 95308-V01... Nadelverschlussdüse Ø 9 mm  
(Standardmontage)
- 12 99067.144.5-040 Angießbuchse,  
Maschinenradius 40
- 13 50466... Zentrierring
- 14 19632 Zusätzliches Heizband
- 15 EWIKON Verteiler HPS III, 1 Ebene
- 16 22575 Druckschraube  
22554-... Nadeldichtung  
(Auswahl auftragsbezogen durch EWIKON)

- 1 Clamping plate
- 2 Insulating plate
- 3 Intermediate plate
- 4 Nozzle retainer frame plate
- 5 EWIKON manifold HPS III
- 6 22903 Electric drive unit
- 7 17339 Pressure pad
- 8 22576 Pressure screw  
22554-... Valve pin seal  
(Selection order-related by EWIKON)
- 9 22873-... Valve pin Ø 3.2 mm stepped to  
Ø 3 mm see nozzle  
(Selection order-related by EWIKON)
- 10 **NV 95309-V01... Valve gate nozzle Ø 9 mm  
(Front installation)**
- 11 NV 95308-V01... Valve gate nozzle Ø 9 mm  
(Standard installation)
- 12 99067.144.5-040 Sprue bushing,  
machine radius 40
- 13 50466... Locating ring
- 14 19632 Additional heater band
- 15 EWIKON manifold HPS III, 1 level
- 16 22575 Pressure screw  
22554-... Valve pin seal  
(Selection order-related by EWIKON)



# HPS III-NVE ▪ 230V

Nadelverschlussysteme mit externem Antrieb  
 Valve gate systems with external drive unit



NVI  
 Nadelverschlussdüsen  
 Valve gate nozzles

NVE Ø 9 mm  
 Nadelverschlussdüse  
 Valve gate nozzle  
**HPS III**

NVE  
 Antriebseinheiten  
 Drive units

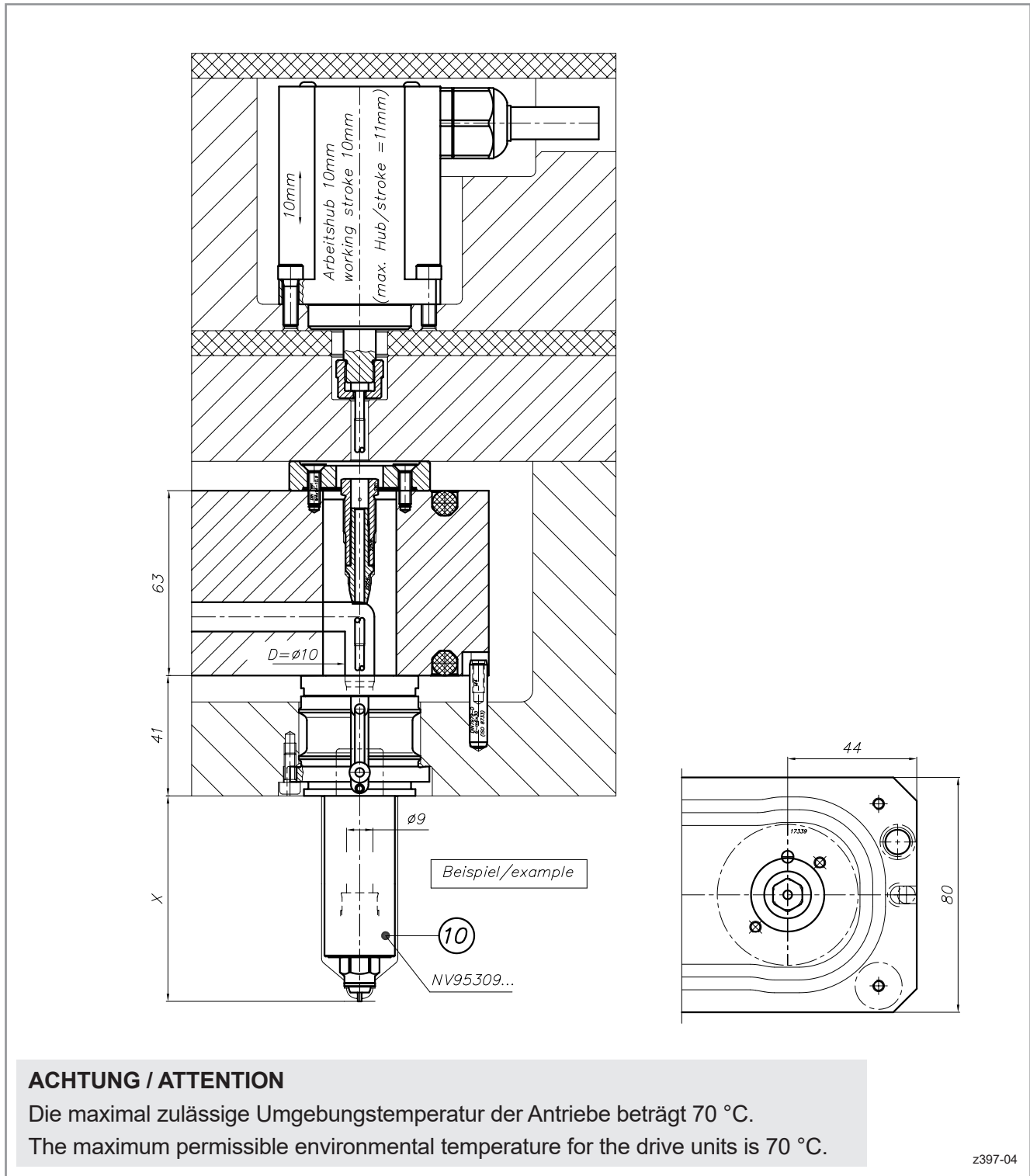
NVE  
 Verteilersysteme  
 Manifold systems

NVE  
 Druckstücke und Zubehör  
 Pressure pads and  
 accessories

Allgemeine  
 Einbauhinweise  
 General  
 assembly notes

Nadelverschlussdüse Ø 9 mm  
 Beispiel für  
**elektrischen** Antrieb  
 in Aufspannplatte

Valve gate nozzle Ø 9 mm  
 Example for  
**electric** drive unit  
 in clamping plate



# HPS III-NVE ▪ 230V

## Nadelverschlussysteme mit externem Antrieb

### Valve gate systems with external drive unit

# EWIKON

**Nadelverschlussdüse Ø 9 mm**  
**Beispiel für**  
**pneumatischen Antrieb**  
**auf dem Verteiler (mitgeschleppt)**

**Valve gate nozzle Ø 9 mm**  
**Example for**  
**pneumatic drive unit**  
**placed on manifold (coupled)**

**für Anwendungen mit**  
**Verarbeitungstemperaturen ≥ 250°C**

**for applications with**  
**processing temperatures ≥ 250°C**

**Düsen:** Ø 9 mm  
 NV95308-V01... Standardmontage  
 NV95309-V01... Frontmontage

**Nozzles:** Ø 9 mm  
 NV95308-V01... Standard installation  
 NV95309-V01... Front installation

**Nadel:** Ø 3 mm

**Valve pin:** Ø 3 mm

**Antrieb:** 19767 Antriebseinheit  
 pneumatisch auf Verteiler

**Drive:** 19767 Pneumatic drive unit  
 placed on manifold

**Verteiler:** D=10 mm

**Manifold:** D=10 mm

- 1 Isolierplatte
- 2 Aufspannplatte
- 3 Düsenhalterahmenplatte
- 4 EWIKON Verteiler HPS III
- 5 19767 Antriebseinheit pneumatisch  
NVE-D50-20-10-P
- 6 19119 Winkel-Schwenkverschraubung
- 7 19126 Anschluss
- 8 N.00576 Hochdruckschlauch mit PTFE-Seele
- 9 22576 Druckschraube  
22554-... Nadeldichtung  
(Auswahl auftragsbezogen durch EWIKON)
- 10 19116 Druckstück mit Keramikring  
für Verarbeitungstemperaturen ≥ 250°C
- 11 22873-... Nadel Ø 3,2 mm, abgesetzt auf  
Ø 3 mm siehe Düse  
(Auswahl auftragsbezogen durch EWIKON)
- 12 NV95309-V01... Nadelverschlussdüse Ø 9 mm  
(Frontmontage)
- 13 NV95308-V01... Nadelverschlussdüse Ø 9 mm  
(Standardmontage)
- 14 99067.080-040 Angießbuchse,  
Maschinenradius 40
- 15 50466... Zentrier링
- 16 EWIKON Verteiler HPS III, 1 Ebene
- 17 22575 Druckschraube  
22554-... Nadeldichtung  
(Auswahl auftragsbezogen durch EWIKON)

- 1 Insulating plate
- 2 Clamping plate
- 3 Nozzle retainer frame plate
- 4 EWIKON manifold HPS III
- 5 19767 Pneumatic drive unit  
NVE-D50-20-10-P
- 6 19119 Pivoting threaded pipe angle
- 7 19126 Connector
- 8 N.00576 High-pressure hose with PTFE core
- 9 22576 Pressure screw  
22554-... Valve pin seal  
(Selection order-related by EWIKON)
- 10 19116 Pressure pad with ceramic ring  
for processing temperatures ≥ 250°C
- 11 22873-... Valve pin Ø 3.2 mm stepped to  
Ø 3 mm see nozzle  
(Selection order-related by EWIKON)
- 12 NV95309-V01... Valve gate nozzle Ø 9 mm  
(Front installation)
- 13 NV95308-V01... Valve gate nozzle Ø 9 mm  
(Standard installation)
- 14 99067.080-040 Sprue bushing,  
machine radius 40
- 15 50466... Locating ring
- 16 EWIKON manifold HPS III, 1 level
- 17 22575 Pressure screw  
22554-... Valve pin seal  
(Selection order-related by EWIKON)

# HPS III-NVE ▪ 230V

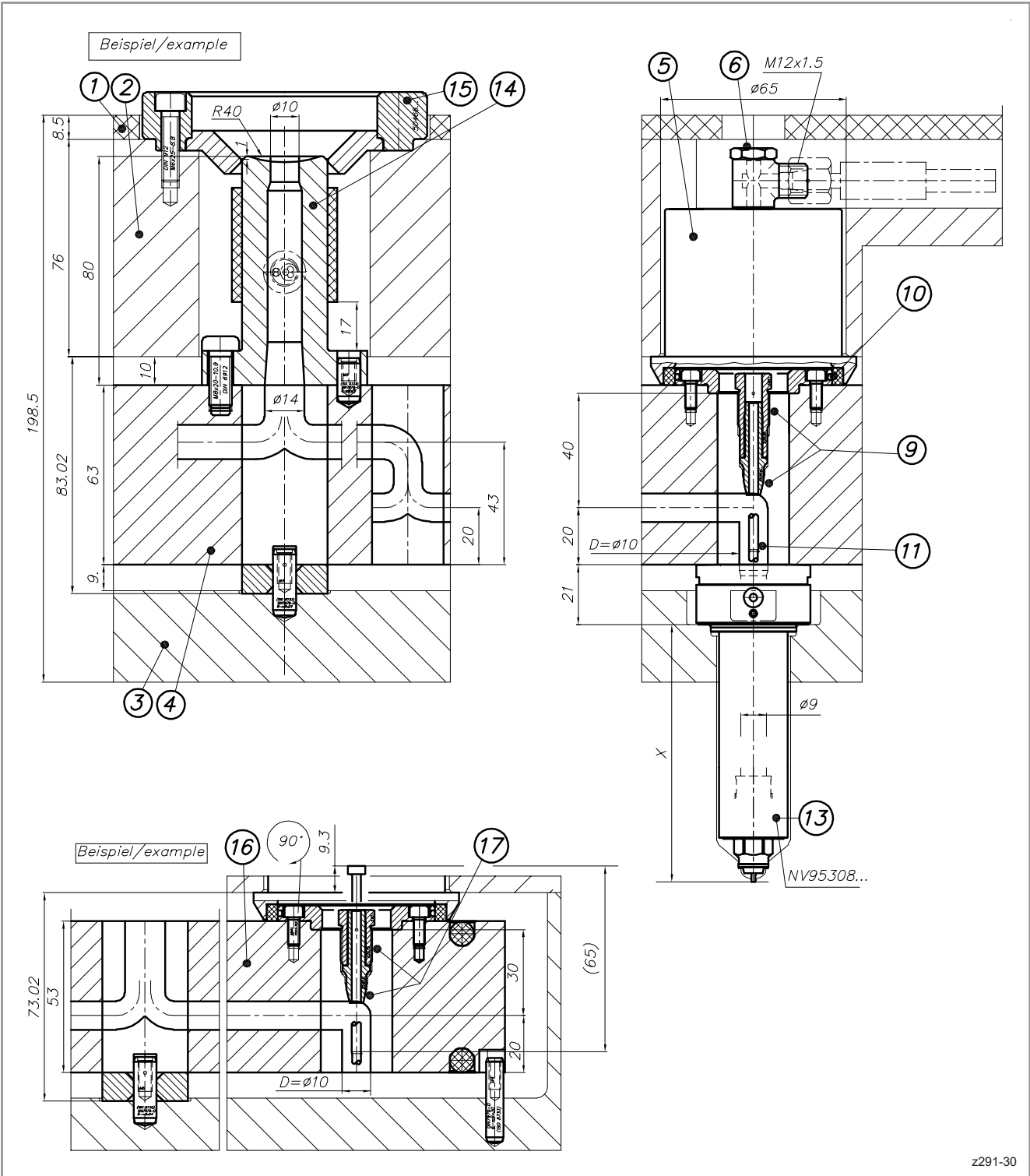
Nadelverschlussysteme mit externem Antrieb  
 Valve gate systems with external drive unit



NVI  
 Nadelverschlussdüsen  
 Valve gate nozzles

Nadelverschlussdüse Ø 9 mm  
 Beispiel für  
**pneumatischen** Antrieb  
 auf dem Verteiler (mitgeschleppt)

Valve gate nozzle Ø 9 mm  
 Example for  
**pneumatic** drive unit  
 placed on manifold (coupled)



NVE Ø 9 mm  
 Nadelverschlussdüse  
 Valve gate nozzle  
**HPS III**

NVE  
 Antriebseinheiten  
 Drive units

NVE  
 Verteilersysteme  
 Manifold systems

NVE  
 Druckstücke und Zubehör  
 Pressure pads and  
 accessories

Allgemeine  
 Einbauhinweise  
 General  
 assembly notes

z291-30

# HPS III-NVE ▪ 230V

Nadelverschlussysteme mit externem Antrieb  
Valve gate systems with external drive unit

# EWIKON

## Nadelverschlussdüse Ø 9 mm

Beispiel für

**pneumatischen** Antrieb  
auf dem Verteiler (mitgeschleppt)

für Anwendungen mit  
Verarbeitungstemperaturen  $\geq 250^{\circ}\text{C}$

## Valve gate nozzle Ø 9 mm

Example for

**pneumatic** drive unit  
placed on manifold (coupled)

for applications with  
processing temperatures  $\geq 250^{\circ}\text{C}$

Düsen: Ø 9 mm  
NV95308-V01... Standardmontage  
NV95309-V01... Frontmontage

Nozzles: Ø 9 mm  
NV95308-V01... Standard installation  
NV95309-V01... Front installation

Nadel: Ø 3 mm

Valve pin: Ø 3 mm

Antrieb: 19767 Antriebseinheit  
pneumatisch auf Verteiler

Drive: 19767 Pneumatic drive unit  
placed on manifold

Verteiler: D=10 mm

Manifold: D=10 mm

- 1 Isolierplatte
- 2 Aufspannplatte
- 3 Düsenhalterahmenplatte
- 4 EWIKON Verteiler HPS III
- 5 19767 Antriebseinheit pneumatisch  
NVE-D50-20-10-P
- 6 19119 Winkel-Schwenkverschraubung
- 7 19126 Anschluss
- 8 N.00576 Hochdruckschlauch mit PTFE-Seele
- 9 22576 Druckschraube  
22554-... Nadeldichtung  
(Auswahl auftragsbezogen durch EWIKON)
- 10 19116 Druckstück mit Keramikring  
für Verarbeitungstemperaturen  $\geq 250^{\circ}\text{C}$
- 11 22873-... Nadel Ø 3,2 mm, abgesetzt auf  
Ø 3 mm siehe Düse  
(Auswahl auftragsbezogen durch EWIKON)
- 12 NV95309-V01... Nadelverschlussdüse Ø 9 mm  
(Frontmontage)
- 13 NV95308-V01... Nadelverschlussdüse Ø 9 mm  
(Standardmontage)
- 14 99067.080-040 Angießbuchse,  
Maschinenradius 40
- 15 50466... Zentrier링
- 16 EWIKON Verteiler HPS III, 1 Ebene
- 17 22575 Druckschraube  
22554-... Nadeldichtung  
(Auswahl auftragsbezogen durch EWIKON)

- 1 Insulating plate
- 2 Clamping plate
- 3 Nozzle retainer frame plate
- 4 EWIKON manifold HPS III
- 5 19767 Pneumatic drive unit  
NVE-D50-20-10-P
- 6 19119 Pivoting threaded pipe angle
- 7 19126 Connector
- 8 N.00576 High-pressure hose with PTFE core
- 9 22576 Pressure screw  
22554-... Valve pin seal  
(Selection order-related by EWIKON)
- 10 19116 Pressure pad with ceramic ring  
for processing temperatures  $\geq 250^{\circ}\text{C}$
- 11 22873-... Valve pin Ø 3.2 mm stepped to  
Ø 3 mm see nozzle  
(Selection order-related by EWIKON)
- 12 NV95309-V01... Valve gate nozzle Ø 9 mm  
(Front installation)
- 13 NV95308-V01... Valve gate nozzle Ø 9 mm  
(Standard installation)
- 14 99067.080-040 Sprue bushing,  
machine radius 40
- 15 50466... Locating ring
- 16 EWIKON manifold HPS III, 1 level
- 17 22575 Pressure screw  
22554-... Valve pin seal  
(Selection order-related by EWIKON)

# HPS III-NVE ▪ 230V

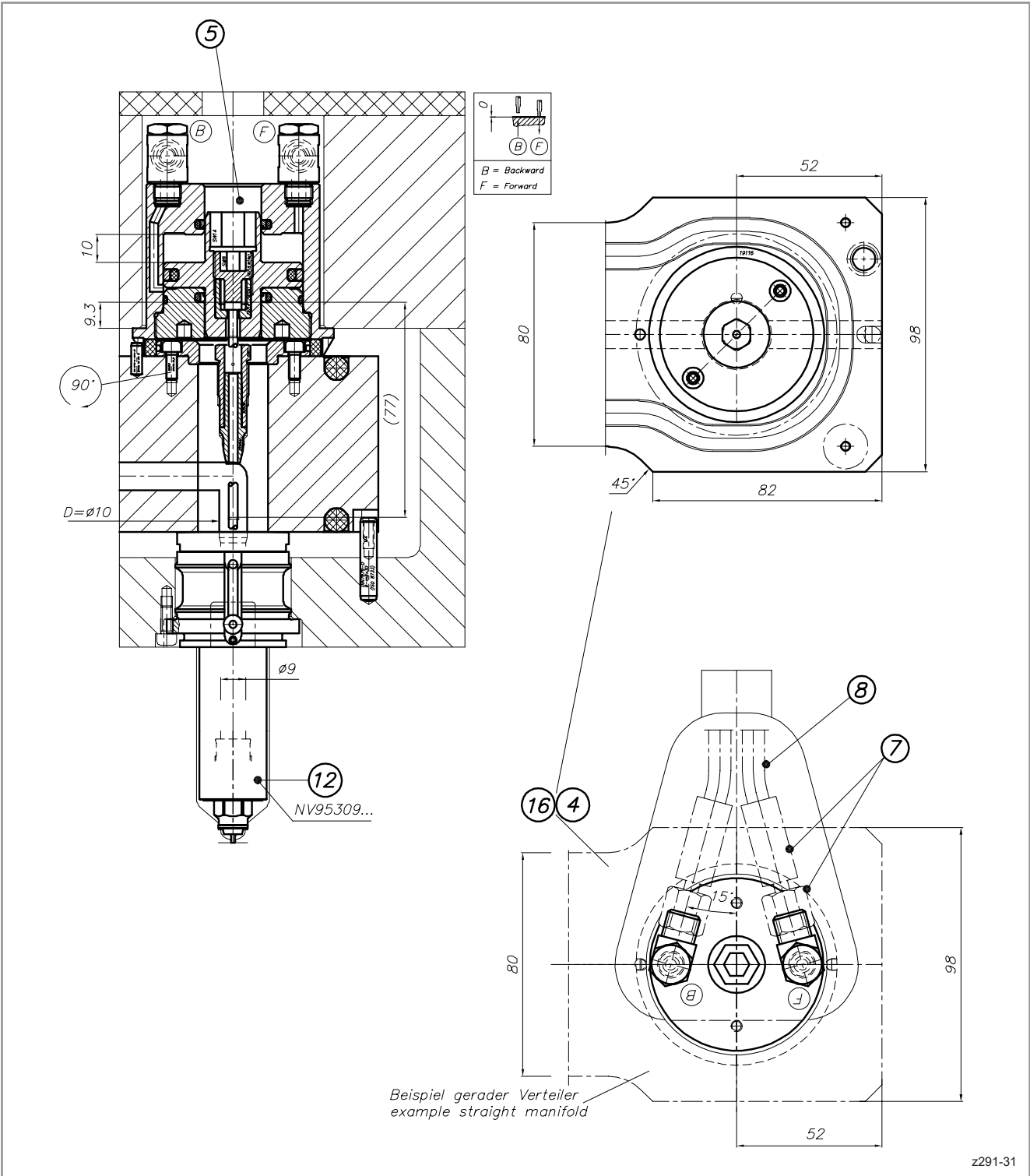
Nadelverschlussysteme mit externem Antrieb  
 Valve gate systems with external drive unit



NVI  
 Nadelverschlussdüsen  
 Valve gate nozzles

Nadelverschlussdüse Ø 9 mm  
 Beispiel für  
**pneumatischen** Antrieb  
 auf dem Verteiler (mitgeschleppt)

Valve gate nozzle Ø 9 mm  
 Example for  
**pneumatic** drive unit  
 placed on manifold (coupled)



NVE Ø 9 mm  
 Nadelverschlussdüse  
 Valve gate nozzle  
**HPS III**

NVE  
 Antriebseinheiten  
 Drive units

NVE  
 Verteilersysteme  
 Manifold systems

NVE  
 Druckstücke und Zubehör  
 Pressure pads and  
 accessories

Allgemeine  
 Einbauhinweise  
 General  
 assembly notes

# HPS III-NVE ▪ 230V

Nadelverschlussysteme mit externem Antrieb  
Valve gate systems with external drive unit

# EWIKON

## Nadelverschlussdüse Ø 9 mm

Beispiel für  
**pneumatischen** Antrieb  
auf dem Verteiler (mitgeschleppt)

für Anwendungen mit  
Verarbeitungstemperaturen < 250°C

## Valve gate nozzle Ø 9 mm

Example for  
**pneumatic** drive unit  
placed on manifold (coupled)

for applications with  
processing temperatures < 250°C

Düsen: Ø 9 mm  
NV95308-V01... Standardmontage  
NV95309-V01... Frontmontage

Nozzles: Ø 9 mm  
NV95308-V01... Standard installation  
NV95309-V01... Front installation

Nadel: Ø 3 mm

Valve pin: Ø 3 mm

Antrieb: 19758 Antriebseinheit  
pneumatisch auf Verteiler

Drive: 19758 Pneumatic drive unit  
placed on manifold

Verteiler: D=10 mm

Manifold: D=10 mm

- 1 Isolierplatte
- 2 Aufspannplatte
- 3 Düsenhalterahmenplatte
- 4 EWIKON Verteiler HPS III
- 5 19758 Antriebseinheit pneumatisch  
NVE-D50-20-10-P
- 6 N.00444 L-Steckverschraubung
- 7 17484 Kunststoffschlauch
- 8 17906 Druckstück  
für Verarbeitungstemperaturen < 250°C
- 9 22576 Druckschraube  
22554-... Nadeldichtung  
(Auswahl auftragsbezogen durch EWIKON)
- 10 22873-... Nadel Ø 3,2 mm, abgesetzt auf  
Ø 3 mm siehe Düse  
(Auswahl auftragsbezogen durch EWIKON)
- 11 NV 95309-V01... Nadelverschlussdüse Ø 9 mm  
(Frontmontage)
- 12 NV 95308-V01... Nadelverschlussdüse Ø 9 mm  
(Standardmontage)
- 13 99067.080-040 Angießbuchse,  
Maschinenradius 40
- 14 50466... Zentrierring
- 15 EWIKON Verteiler HPS III, 1 Ebene
- 16 22575 Druckschraube  
22554-... Nadeldichtung  
(Auswahl auftragsbezogen durch EWIKON)

- 1 Insulating plate
- 2 Clamping plate
- 3 Nozzle retainer frame plate
- 4 EWIKON manifold HPS III
- 5 19758 Pneumatic drive unit  
NVE-D50-20-10-P
- 6 N.00444 L-Connection
- 7 17484 Flexible hose (plastic)
- 8 17906 Pressure pad  
for processing temperatures < 250°C
- 9 22576 Pressure screw  
22554-... Valve pin seal  
(Selection order-related by EWIKON)
- 10 22873-... Valve pin Ø 3.2 mm stepped to  
Ø 3 mm see nozzle  
(Selection order-related by EWIKON)
- 11 NV 95309-V01... Valve gate nozzle Ø 9 mm  
(Front installation)
- 12 NV 95308-V01... Valve gate nozzle Ø 9 mm  
(Standard installation)
- 13 99067.080-040 Sprue bushing,  
machine radius 40
- 14 50466... Locating ring
- 15 EWIKON manifold HPS III, 1 level
- 16 22575 Pressure screw  
22554-... Valve pin seal  
(Selection order-related by EWIKON)

# HPS III-NVE ▪ 230V

Nadelverschlussysteme mit externem Antrieb  
 Valve gate systems with external drive unit



NVI  
 Nadelverschlussdüsen  
 Valve gate nozzles

NVE Ø 9 mm  
 Nadelverschlussdüse  
 Valve gate nozzle  
**HPS III**

NVE  
 Antriebseinheiten  
 Drive units

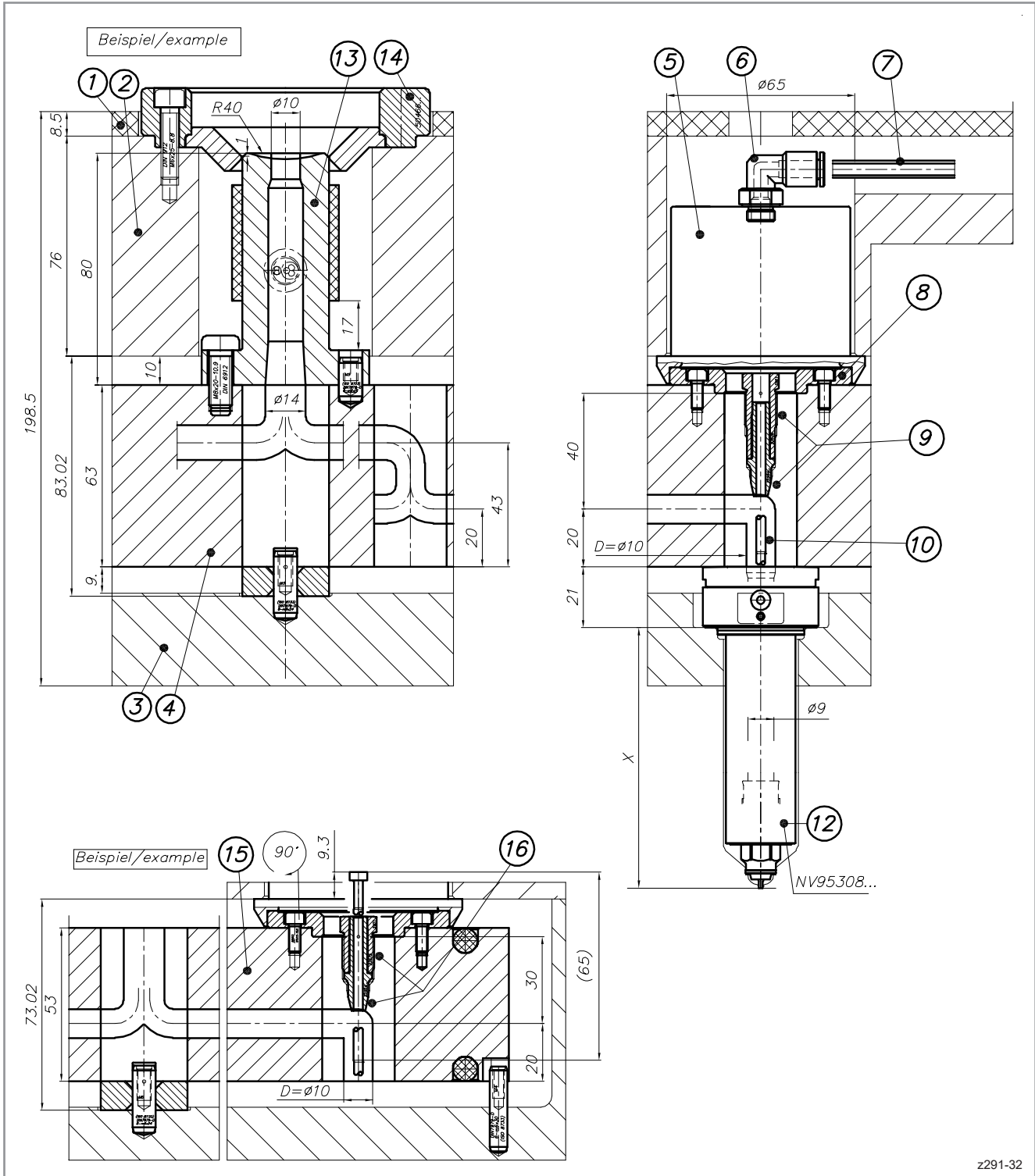
NVE  
 Verteilersysteme  
 Manifold systems

NVE  
 Druckstücke und Zubehör  
 Pressure pads and  
 accessories

Allgemeine  
 Einbauhinweise  
 General  
 assembly notes

Nadelverschlussdüse Ø 9 mm  
 Beispiel für  
**pneumatischen** Antrieb  
 auf dem Verteiler (mitgeschleppt)

Valve gate nozzle Ø 9 mm  
 Example for  
**pneumatic** drive unit  
 placed on manifold (coupled)



z291-32

# HPS III-NVE ▪ 230V

Nadelverschlussysteme mit externem Antrieb  
Valve gate systems with external drive unit

# EWIKON

## Nadelverschlussdüse Ø 9 mm

Beispiel für  
**pneumatischen** Antrieb  
auf dem Verteiler (mitgeschleppt)

für Anwendungen mit  
Verarbeitungstemperaturen < 250°C

## Valve gate nozzle Ø 9 mm

Example for  
**pneumatic** drive unit  
placed on manifold (coupled)

for applications with  
processing temperatures < 250°C

Düsen: Ø 9 mm  
NV95308-V01... Standardmontage  
NV95309-V01... Frontmontage

Nozzles: Ø 9 mm  
NV95308-V01... Standard installation  
NV95309-V01... Front installation

Nadel: Ø 3 mm

Valve pin: Ø 3 mm

Antrieb: 19758 Antriebseinheit  
pneumatisch auf Verteiler

Drive: 19758 Pneumatic drive unit  
placed on manifold

Verteiler: D=10 mm

Manifold: D=10 mm

- 1 Isolierplatte
- 2 Aufspannplatte
- 3 Düsenhalterahmenplatte
- 4 EWIKON Verteiler HPS III
- 5 19758 Antriebseinheit pneumatisch  
NVE-D50-20-10-P
- 6 N.00444 L-Steckverschraubung
- 7 17484 Kunststoffschlauch
- 8 17906 Druckstück  
für Verarbeitungstemperaturen < 250°C
- 9 22576 Druckschraube  
22554-... Nadeldichtung  
(Auswahl auftragsbezogen durch EWIKON)
- 10 22873-... Nadel Ø 3,2 mm, abgesetzt auf  
Ø 3 mm siehe Düse  
(Auswahl auftragsbezogen durch EWIKON)
- 11 NV 95309-V01... Nadelverschlussdüse Ø 9 mm  
(Frontmontage)
- 12 NV 95308-V01... Nadelverschlussdüse Ø 9 mm  
(Standardmontage)
- 13 99067.080-040 Angießbuchse,  
Maschinenradius 40
- 14 50466... Zentrierring
- 15 EWIKON Verteiler HPS III, 1 Ebene
- 16 22575 Druckschraube  
22554-... Nadeldichtung  
(Auswahl auftragsbezogen durch EWIKON)

- 1 Insulating plate
- 2 Clamping plate
- 3 Nozzle retainer frame plate
- 4 EWIKON manifold HPS III
- 5 19758 Pneumatic drive unit  
NVE-D50-20-10-P
- 6 N.00444 L-Connection
- 7 17484 Flexible hose (plastic)
- 8 17906 Pressure pad  
for processing temperatures < 250°C
- 9 22576 Pressure screw  
22554-... Valve pin seal  
(Selection order-related by EWIKON)
- 10 22873-... Valve pin Ø 3.2 mm stepped to  
Ø 3 mm see nozzle  
(Selection order-related by EWIKON)
- 11 NV 95309-V01... Valve gate nozzle Ø 9 mm  
(Front installation)
- 12 NV 95308-V01... Valve gate nozzle Ø 9 mm  
(Standard installation)
- 13 99067.080-040 Sprue bushing,  
machine radius 40
- 14 50466... Locating ring
- 15 EWIKON manifold HPS III, 1 level
- 16 22575 Pressure screw  
22554-... Valve pin seal  
(Selection order-related by EWIKON)



# HPS III-NVE ▪ 230V

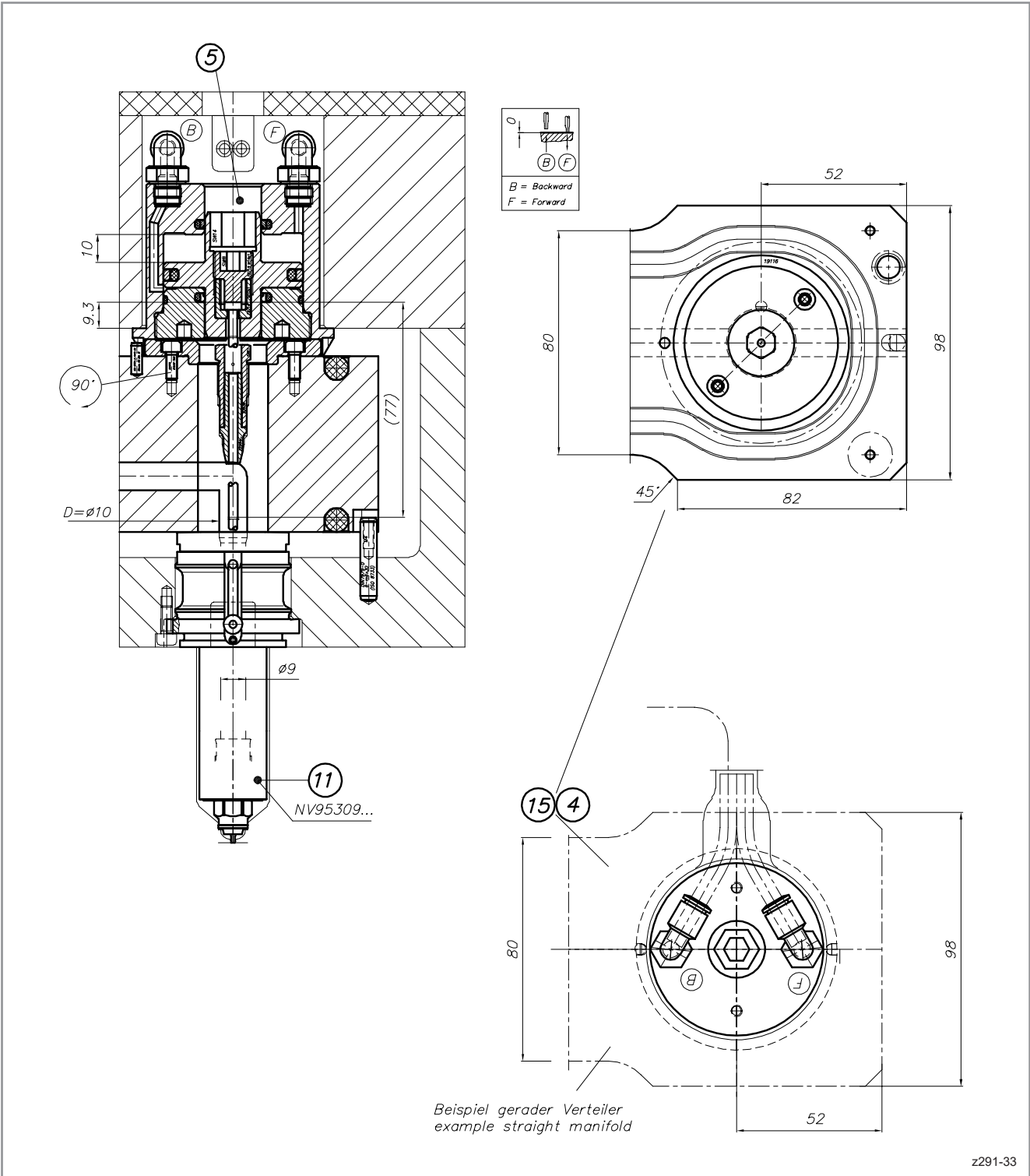
Nadelverschlussysteme mit externem Antrieb  
 Valve gate systems with external drive unit



NVI  
 Nadelverschlussdüsen  
 Valve gate nozzles

Nadelverschlussdüse Ø 9 mm  
 Beispiel für  
**pneumatischen** Antrieb  
 auf dem Verteiler (mitgeschleppt)

Valve gate nozzle Ø 9 mm  
 Example for  
**pneumatic** drive unit  
 placed on manifold (coupled)



NVE Ø 9 mm  
 Nadelverschlussdüse  
 Valve gate nozzle  
**HPS III**

NVE  
 Antriebseinheiten  
 Drive units

NVE  
 Verteilersysteme  
 Manifold systems

NVE  
 Druckstücke und Zubehör  
 Pressure pads and  
 accessories

Allgemeine  
 Einbauhinweise  
 General  
 assembly notes

# HPS III-NVE ▪ 230V

Nadelverschlussysteme mit externem Antrieb  
Valve gate systems with external drive unit

# EWIKON

**Nadelverschlussdüse Ø 9 mm**  
Beispiel für Hubplatte mit  
**pneumatischem** Antrieb  
in Aufspannplatte

**Valve gate nozzle Ø 9 mm**  
Example for actuator plate with  
**pneumatic** drive unit  
in clamping plate

Düsen: Ø 9 mm  
NV95308-V01... Standardmontage  
NV95309-V01... Frontmontage

Nozzles: Ø 9 mm  
NV95308-V01... Standard installation  
NV95309-V01... Front installation

Nadel: Ø 3 mm

Valve pin: Ø 3 mm

Antrieb: Hubplatte,  
pneumatische Antriebseinheit

Drive: Actuator plate,  
pneumatic drive unit

Verteiler: D=10 mm

Manifold: D=10 mm

- 1 Aufspannplatte
- 2 Isolierplatte
- 3 Zwischenplatte
- 4 Düsenhalterahmenplatte
- 5 50456... Zentrierring
- 6 Angießbuchse
- 7 EWIKON Verteiler HPS III
- 8 19755 Antriebseinheit pneumatisch  
NVE-D50-20-10-P
- 9 17339 Druckstück
- 10 22576 Druckschraube  
22554-... Nadeldichtung  
(Auswahl auftragsbezogen durch EWIKON)
- 11 22873-... Nadel Ø 3,2 mm, abgesetzt auf  
Ø 3 mm siehe Düse  
(Auswahl auftragsbezogen durch EWIKON)
- 12 NV 95309-V01... Nadelverschlussdüse Ø 9 mm  
(Frontmontage)
- 13 NV 95308-V01... Nadelverschlussdüse Ø 9 mm  
(Standardmontage)
- 14 17600 Hubplatte,  
Auslegung auftragsbezogen
- 15 19715 Schraube
- 16 19714 Nadelhalter
- 17 Führungssystem für Hubplatte,  
Auslegung auftragsbezogen
- 18 17536 Druckstück,  
einzusetzen bei geringen Nestabständen,  
Auslegung auftragsbezogen
- 19 12831 zusätzliches Heizband
- 20 22575 Druckschraube  
22554-... Nadeldichtung  
(Auswahl auftragsbezogen durch EWIKON)
- 21 EWIKON Verteiler HPS III, 1 Ebene

- 1 Clamping plate
- 2 Insulating plate
- 3 Intermediate plate
- 4 Nozzle retainer frame plate
- 5 50456... Locating ring
- 6 Sprue bushing
- 7 EWIKON manifold HPS III
- 8 19755 Pneumatic drive unit  
NVE-D50-20-10-P
- 9 17339 Pressure pad
- 10 22576 Pressure screw  
22554-... Valve pin seal  
(Selection order-related by EWIKON)
- 11 22873-... Valve pin Ø 3.2 mm stepped to  
Ø 3 mm see nozzle  
(Selection order-related by EWIKON)
- 12 NV 95309-V01... Valve gate nozzle Ø 9 mm  
(Front installation)
- 13 NV 95308-V01... Valve gate nozzle Ø 9 mm  
(Standard installation)
- 14 17600 Actuator plate,  
design order-related
- 15 19715 Screw
- 16 19714 Retainer for valve pin
- 17 Guiding system for actuator plate,  
design order-related
- 18 17536 Pressure pad,  
requested for close cavity spacing,  
design order-related
- 19 12831 Additional heater band
- 20 22575 Pressure screw  
22554-... Valve pin seal  
(Selection order-related by EWIKON)
- 21 EWIKON manifold HPS III, 1 level

# HPS III-NVE ▪ 230V

Nadelverschlussysteme mit externem Antrieb  
Valve gate systems with external drive unit

# EWIKON

NVI  
Nadelverschlussdüsen  
Valve gate nozzles

NVE Ø 9 mm  
Nadelverschlussdüse  
Valve gate nozzle

NVE  
Antriebseinheiten  
Drive units

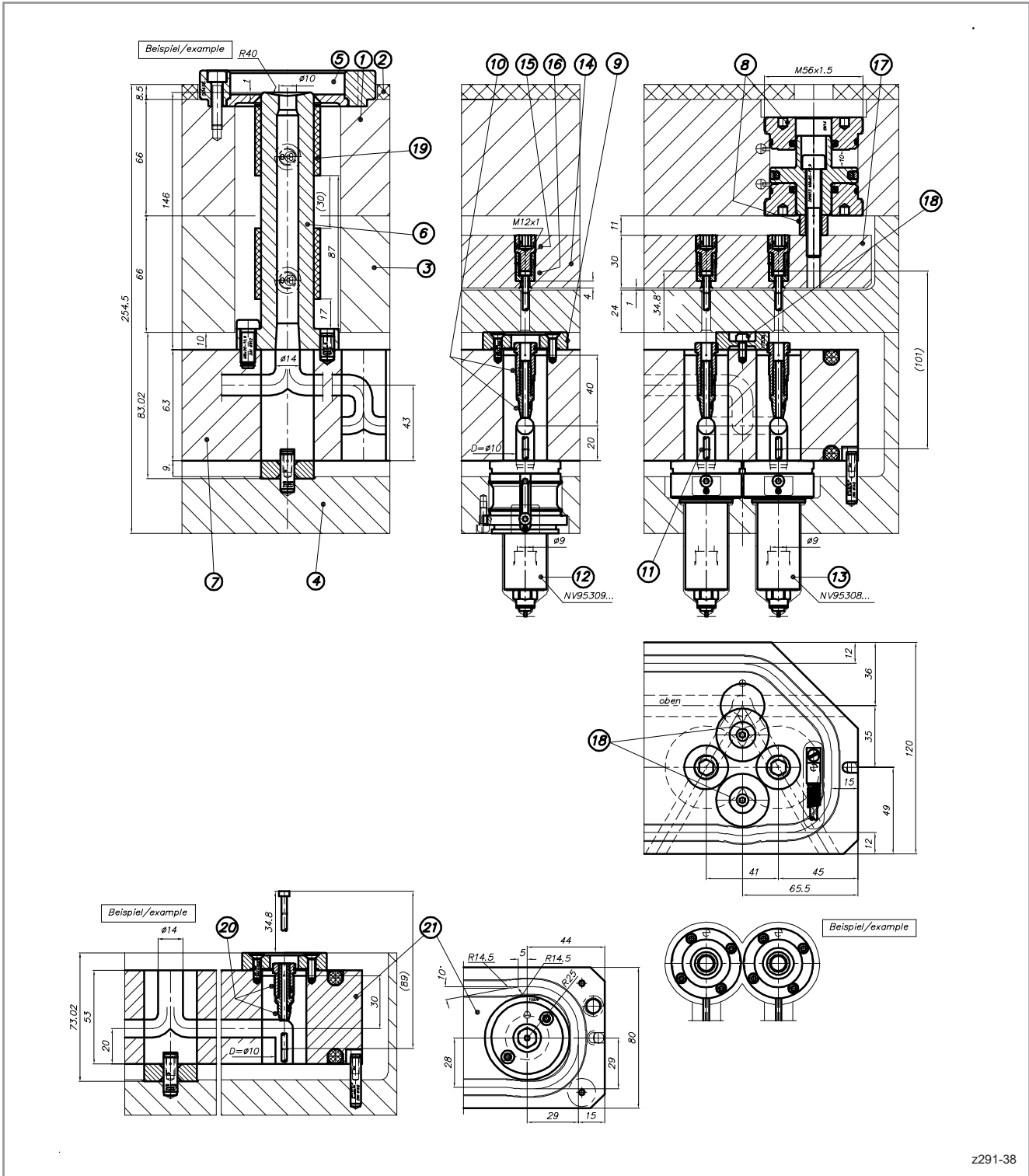
NVE  
Verteilersysteme  
Manifold systems

NVE  
Druckstücke und Zubehör  
Pressure pads and accessories

Allgemeine  
Einbauhinweise  
General  
assembly notes

Nadelverschlussdüse Ø 9 mm  
Beispiel für Hubplatte mit  
**pneumatischem** Antrieb  
in Aufspannplatte

Valve gate nozzle Ø 9 mm  
Example for actuator plate with  
**pneumatic** drive unit  
in clamping plate



z291-38

# HPS III-NVE ▪ 230V

Nadelverschlussysteme mit externem Antrieb  
Valve gate systems with external drive unit

# EWIKON

**Nadelverschlussdüse Ø 9 mm**  
Beispiel für Hubplatte mit  
**hydraulischem** Antrieb  
in Aufspannplatte

**Valve gate nozzle Ø 9 mm**  
Example for actuator plate with  
**hydraulic** drive unit  
in clamping plate

Düsen: Ø 9 mm  
NV95308-V01... Standardmontage  
NV95309-V01... Frontmontage

Nozzles: Ø 9 mm  
NV95308-V01... Standard installation  
NV95309-V01... Front installation

Nadel: Ø 3 mm

Valve pin: Ø 3 mm

Antrieb: Hubplatte,  
hydraulische Antriebseinheit

Drive: Actuator plate,  
hydraulic drive unit

Verteiler: D=10 mm

Manifold: D=10 mm

- 1 Aufspannplatte
- 2 Isolierplatte
- 3 Zwischenplatte
- 4 Düsenhalterahmenplatte
- 5 50456... Zentrierring
- 6 Angießbuchse
- 7 EWIKON Verteiler HPS III
- 8 19745 Antriebseinheit hydraulisch  
NVE-D50-20-10-H
- 9 17339 Druckstück
- 10 22576 Druckschraube  
22554-... Nadeldichtung  
(Auswahl auftragsbezogen durch EWIKON)
- 11 22873-... Nadel Ø 3,2 mm, abgesetzt auf  
Ø 3 mm siehe Düse  
(Auswahl auftragsbezogen durch EWIKON)
- 12 NV 95309-V01... Nadelverschlussdüse Ø 9 mm  
(Frontmontage)
- 13 NV 95308-V01... Nadelverschlussdüse Ø 9 mm  
(Standardmontage)
- 14 17600 Hubplatte,  
Auslegung auftragsbezogen
- 15 19715 Schraube
- 16 19714 Nadelhalter
- 17 Führungssystem für Hubplatte,  
Auslegung auftragsbezogen
- 18 17536 Druckstück,  
einzusetzen bei geringen Nestabständen,  
Auslegung auftragsbezogen
- 19 12831 zusätzliches Heizband
- 20 22575 Druckschraube  
22554-... Nadeldichtung  
(Auswahl auftragsbezogen durch EWIKON)
- 21 EWIKON Verteiler HPS III, 1 Ebene

- 1 Clamping plate
- 2 Insulating plate
- 3 Intermediate plate
- 4 Nozzle retainer frame plate
- 5 50456... Locating ring
- 6 Sprue bushing
- 7 EWIKON manifold HPS III
- 8 19745 Hydraulic drive unit  
NVE-D50-20-10-H
- 9 17339 Pressure pad
- 10 22576 Pressure screw  
22554-... Valve pin seal  
(Selection order-related by EWIKON)
- 11 22873-... Valve pin Ø 3.2 mm stepped to  
Ø 3 mm see nozzle  
(Selection order-related by EWIKON)
- 12 NV 95309-V01... Valve gate nozzle Ø 9 mm  
(Front installation)
- 13 NV 95308-V01... Valve gate nozzle Ø 9 mm  
(Standard installation)
- 14 17600 Actuator plate,  
design order-related
- 15 19715 Screw
- 16 19714 Retainer for valve pin
- 17 Guiding system for actuator plate,  
design order-related
- 18 17536 Pressure pad,  
requested for close cavity spacing,  
design order-related
- 19 12831 Additional heater band
- 20 22575 Pressure screw  
22554-... Valve pin seal  
(Selection order-related by EWIKON)
- 21 EWIKON manifold HPS III, 1 level



## HPS III-NVE ▪ 230V

Nadelverschlussysteme mit externem Antrieb

Valve gate systems with external drive unit

# EWIKON

### Nadelverschlussdüse Ø 9 mm Übersicht

### Valve gate nozzle Ø 9 mm Overview

Standardmontage NV95308-V01...  
Frontmontage NV95309-V01...

Standard installation NV95308-V01...  
Front installation NV95309-V01...

NVI

Nadelverschlussdüsen  
Valve gate nozzles

NVE Ø 9 mm

Nadelverschlussdüse  
Valve gate nozzle

HPS III

NVE

Antriebseinheiten  
Drive units

NVE

Verteilersysteme  
Manifold systems

NVE

Druckstücke und Zubehör  
Pressure pads and  
accessories

Allgemeine

Einbauhinweise  
General  
assembly notes

# HPS III-NVE ▪ 230V

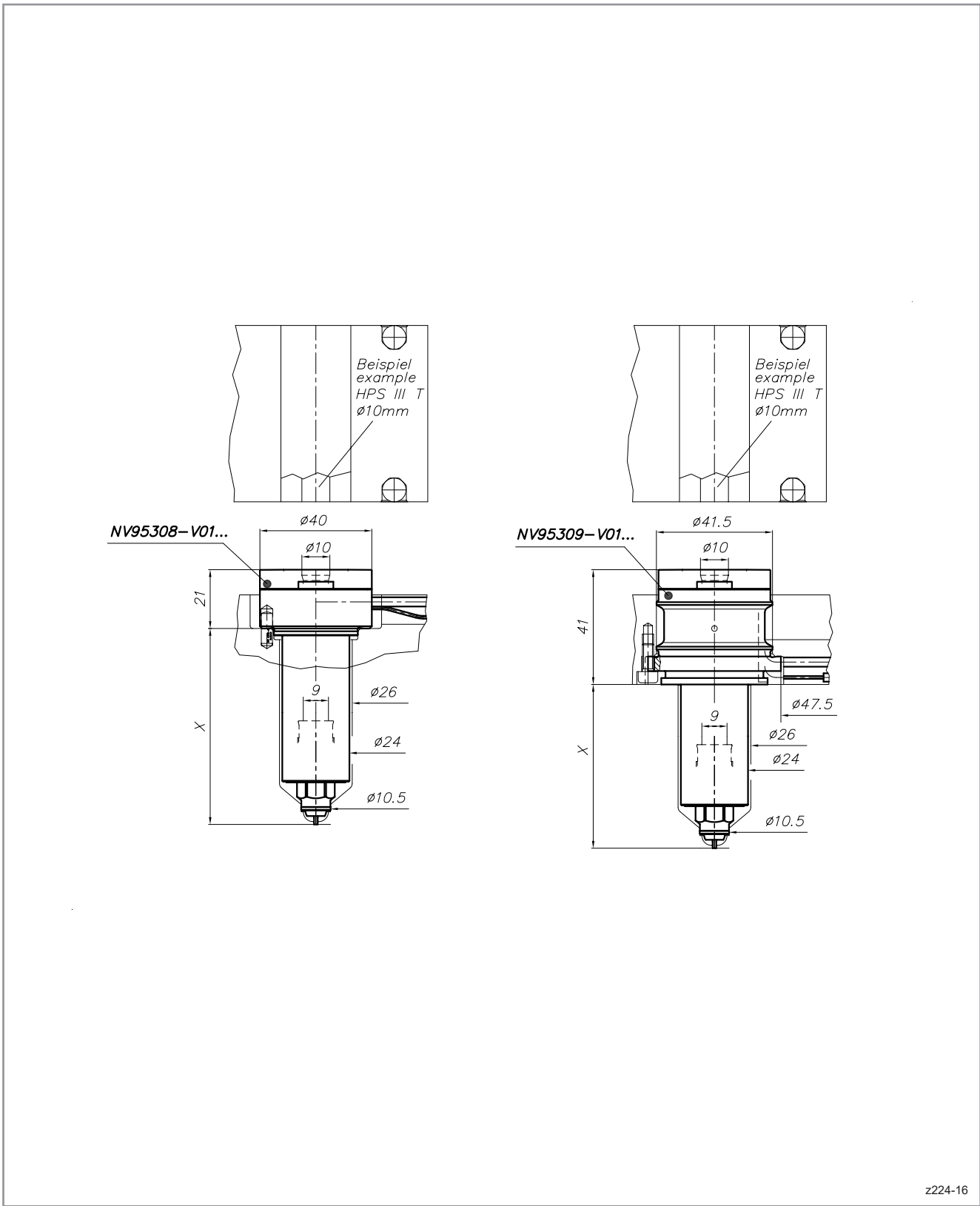
Nadelverschlussysteme mit externem Antrieb  
 Valve gate systems with external drive unit



NVI  
 Nadelverschlussdüsen  
 Valve gate nozzles

## Nadelverschlussdüse Ø 9 mm Übersicht

## Valve gate nozzle Ø 9 mm Overview



NVE Ø 9 mm  
 Nadelverschlussdüse  
 Valve gate nozzle  
**HPS III**

NVE  
 Antriebseinheiten  
 Drive units

NVE  
 Verteilersysteme  
 Manifold systems

NVE  
 Druckstücke und Zubehör  
 Pressure pads and  
 accessories

Allgemeine  
 Einbauhinweise  
 General  
 assembly notes

z224-16

# HPS III-NVE ▪ 230V

## Nadelverschlussysteme mit externem Antrieb

### Valve gate systems with external drive unit

# EWIKON

## Nadelverschlussdüse Ø 9 mm

### Übersicht

## Valve gate nozzle Ø 9 mm

### Overview

Standardmontage NV95308-V01...  
Frontmontage NV95309-V01...

Standard installation NV95308-V01...  
Front installation NV95309-V01...

#### Düsen spitze:

- D2: Permanente Nadelführung, Kontur direkt im Einsatz
- E: Permanente Nadelführung, Schraubvorkammer
- F: Permanente Nadelführung, verlängerte Schraubvorkammer
- D2V: Permanente Nadelführung für Wechseleinsatz
- D7: Nadelführung mit Vorzentrierung, Kontur direkt im Einsatz
  - 2 Geometrie für Standardkunststoffe
  - 3 Geometrie für technische Kunststoffe und verstärkte Materialien
 Auswahl durch EWIKON
- D7V: Nadelführung mit Vorzentrierung, für Wechseleinsatz

#### Nozzle insert:

- D2: Permanent valve pin guide, contour directly in the insert
- E: Permanent valve pin guide, screw-on gate bush
- F: Permanent valve pin guide, extended screw-on gate bush
- D2V: Permanent valve pin guide for gate exchange insert
- D7: Valve pin guide with pre-centering, contour directly in the insert
  - 2 Geometry for standard materials
  - 3 Geometry for technical resins and reinforced materials
 Selection by EWIKON
- D7V: Valve pin guide with pre-centering, for gate exchange insert

#### Düsen spitze für die Verarbeitung von TPE und TPU:

- D9: Permanente Nadelführung und Wärmeleitelement, Kontur direkt im Einsatz
  - 4 Geometrie für die Verarbeitung von TPE und TPU
 Auswahl durch EWIKON

#### Nozzle insert for the processing of TPE and TPU:

- D9: Permanent valve pin guide and heat conducting element, contour directly in the insert
  - 4 Geometry for the processing TPE and TPU
 Selection by EWIKON



# HPS III-NVE ▪ 230V

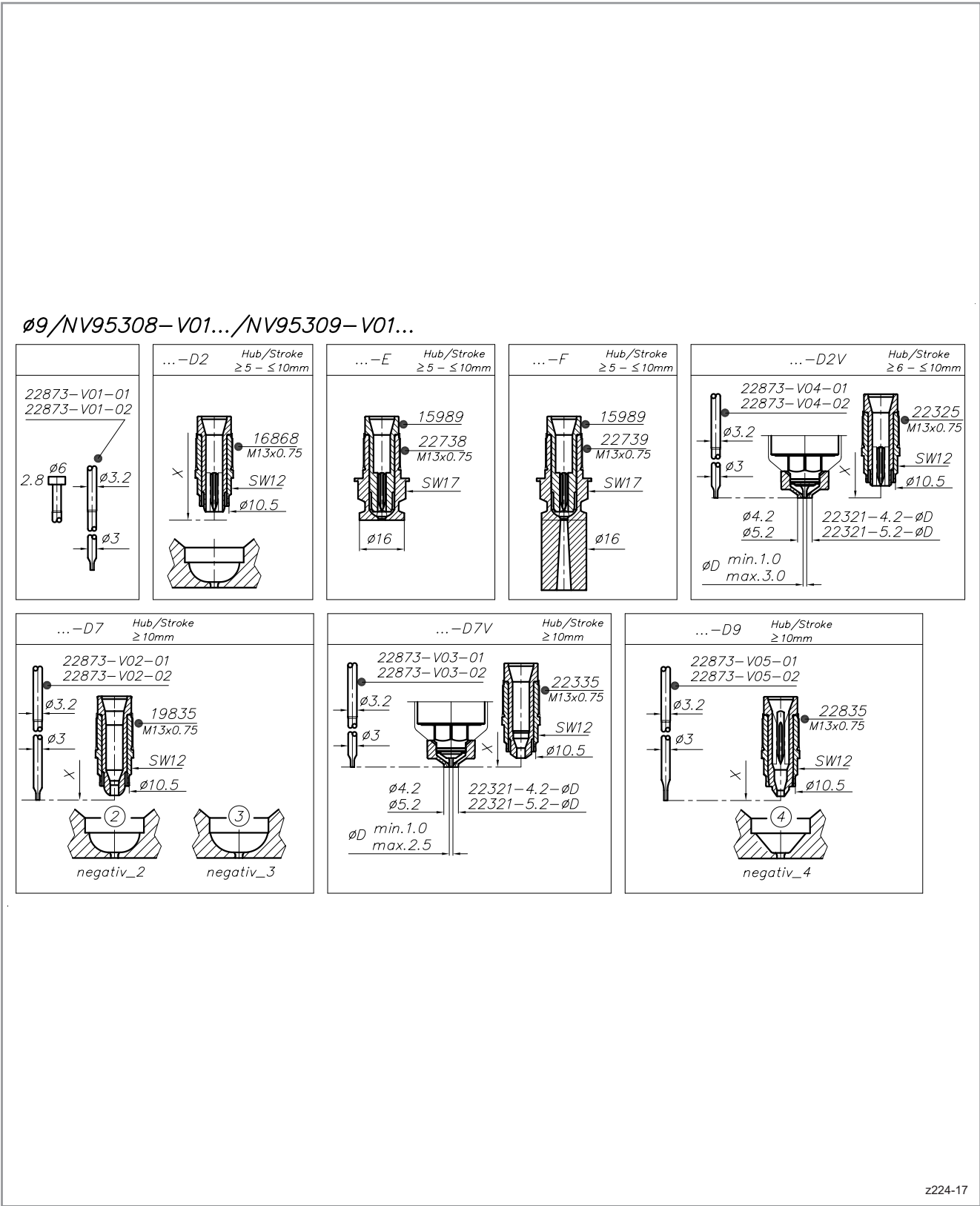
Nadelverschlussysteme mit externem Antrieb  
 Valve gate systems with external drive unit



NVI  
 Nadelverschlussdüsen  
 Valve gate nozzles

## Nadelverschlussdüse Ø 9 mm Übersicht

## Valve gate nozzle Ø 9 mm Overview



NVE Ø 9 mm  
 Nadelverschlussdüse  
 Valve gate nozzle  
**HPS III**

NVE  
 Antriebseinheiten  
 Drive units

NVE  
 Verteilersysteme  
 Manifold systems

NVE  
 Druckstücke und Zubehör  
 Pressure pads and  
 accessories

Allgemeine  
 Einbauhinweise  
 General  
 assembly notes

# HPS III-NVE ▪ 230V

Nadelverschlussysteme mit externem Antrieb  
Valve gate systems with external drive unit

# EWIKON

**Nadelverschlussdüse Ø 9 mm**  
NV95308-V01. ... D2 / D7 / D9,  
Standardmontage

**Valve gate nozzle Ø 9 mm**  
NV95308-V01. ... D2 / D7 / D9,  
Standard installation

**Maß X:** 050 / 070 / 090 / 110 / 130 / 150 / 180 / 200 mm

**Dimension X:** 050 / 070 / 090 / 110 / 130 / 150 / 180 / 200 mm

**Maß Ø D:** D2:  
Standardanschnitt-Ø D=1,3 mm  
Ø D=1,3 - 3,0 mm ist möglich  
D7:  
Standardanschnitt-Ø D=1,3 mm  
Ø D=1,3 - 2,5 mm ist möglich  
2 Geometrie für Standardkunststoffe  
3 Geometrie für technische Kunststoffe  
und verstärkte Materialien  
D9:  
Anschnitt-Ø D=1,3 - 2,0 mm  
4 Geometrie für die Verarbeitung  
von TPE und TPU  
Auswahl durch EWIKON

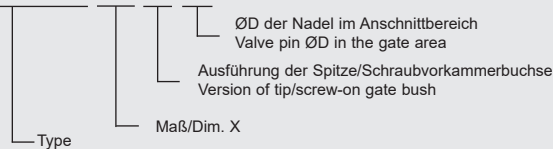
**Dim. Ø D:** D2:  
Standard gate Ø D=1.3 mm  
Ø D=1.3 - 3.0 mm is possible  
D7:  
Standard gate Ø D=1.3 mm  
Ø D=1.3 - 2.5 mm is possible  
2 Geometry for standard materials  
3 Geometry for technical resins  
and reinforced materials  
D9:  
Gate Ø D=1.3 - 2.0 mm  
4 Geometry for the processing  
TPE and TPU  
Selection by EWIKON

Standardlänge Nadel  $\hat{=}$  Maß X

Valve pin length  $\hat{=}$  Dim. X

## Bestellbeispiel/Ordering example:

**NV95308-V01.050 D2 1.3**



# HPS III-NVE ▪ 230V

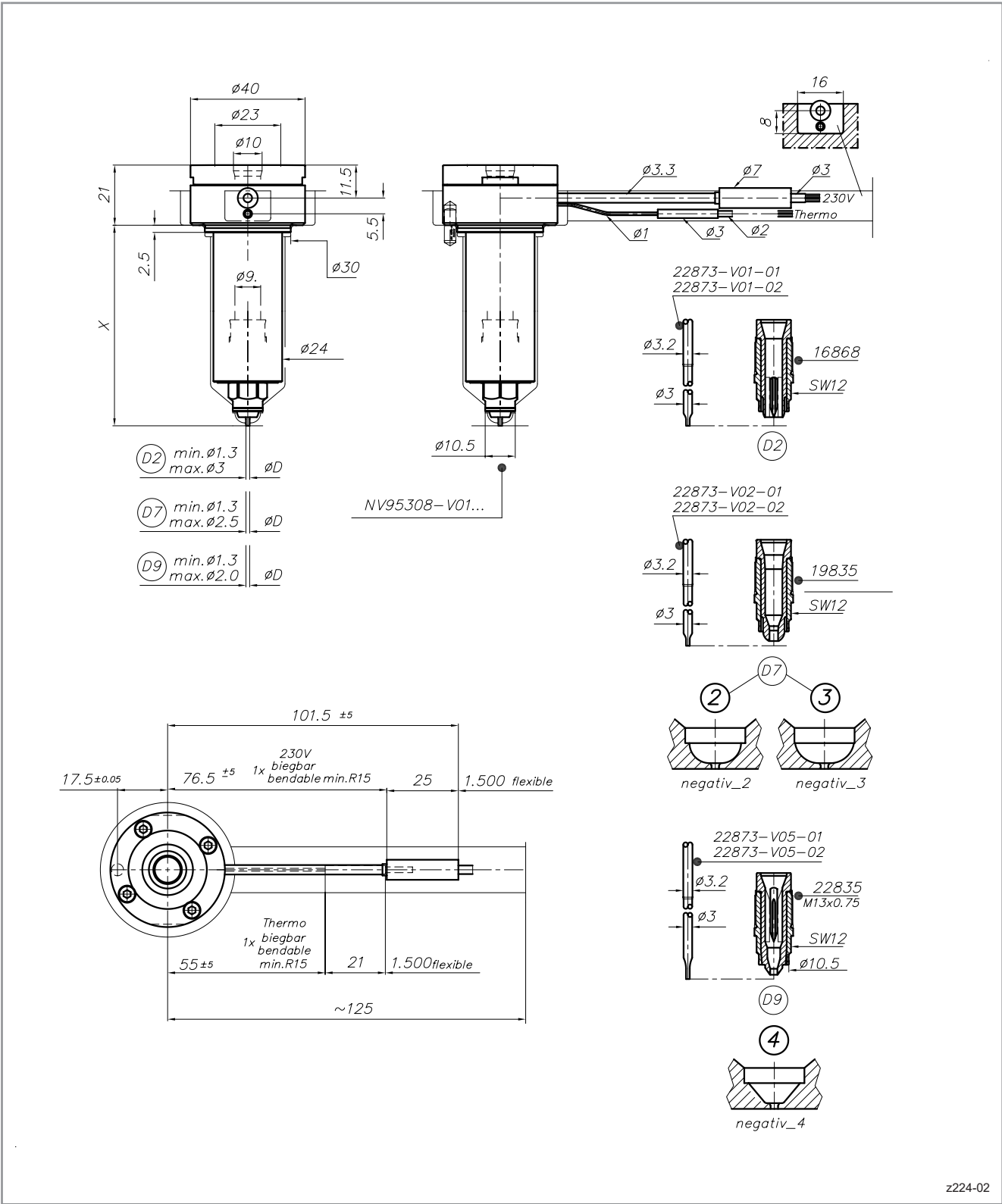
Nadelverschlussysteme mit externem Antrieb  
 Valve gate systems with external drive unit



NVI  
 Nadelverschlussdüsen  
 Valve gate nozzles

**Nadelverschlussdüse Ø 9 mm**  
 NV95308-V01. ... D2 / D7 / D9,  
 Standardmontage

**Valve gate nozzle Ø 9 mm**  
 NV95308-V01. ... D2 / D7 / D9,  
 Standard installation



NVE Ø 9 mm  
 Nadelverschlussdüse  
 Valve gate nozzle  
**HPS III**

NVE  
 Antriebseinheiten  
 Drive units

NVE  
 Verteilersysteme  
 Manifold systems

NVE  
 Druckstücke und Zubehör  
 Pressure pads and accessories

Allgemeine  
 Einbauhinweise  
 General  
 assembly notes

z224-02

# HPS III-NVE ▪ 230V

## Nadelverschlussysteme mit externem Antrieb

### Valve gate systems with external drive unit

# EWIKON

**Nadelverschlussdüse Ø 9 mm**  
**NV95309-V01. ... D2 / D7 / D9,**  
**Frontmontage**

**Valve gate nozzle Ø 9 mm**  
**NV95309-V01. ... D2 / D7 / D9,**  
**Front installation**

**Maß X:** 030 / 050 / 070 / 090 / 110 / 130 / 160 / 180 mm

**Dimension X:** 030 / 050 / 070 / 090 / 110 / 130 / 160 / 180 mm

**Maß Ø D:**

**D2:**  
 Standardanschnitt-Ø D=1,3 mm  
 Ø D=1,3 - 3,0 mm ist möglich

**D7:**  
 Standardanschnitt-Ø D=1,3 mm  
 Ø D=1,3 - 2,5 mm ist möglich

- 2 Geometrie für Standardkunststoffe
- 3 Geometrie für technische Kunststoffe und verstärkte Materialien

**D9:**  
 Anschnitt-Ø D=1,3 - 2,0 mm

- 4 Geometrie für die Verarbeitung von TPE und TPU

Auswahl durch EWIKON

**Dim. Ø D:**

**D2:**  
 Standard gate Ø D=1.3 mm  
 Ø D=1.3 - 3.0 mm is possible

**D7:**  
 Standard gate Ø D=1.3 mm  
 Ø D=1.3 - 2.5 mm is possible

- 2 Geometry for standard materials
- 3 Geometry for technical resins and reinforced materials

**D9:**  
 Gate Ø D=1.3 - 2.0 mm

- 4 Geometry for the processing TPE and TPU

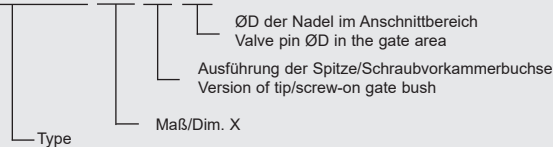
Selection by EWIKON

**Standardlänge Nadel ≙ Maß X**

**Valve pin length ≙ Dim. X**

#### Bestellbeispiel/Ordering example:

**NV95309-V01.050 D2 1.3**



# HPS III-NVE ▪ 230V

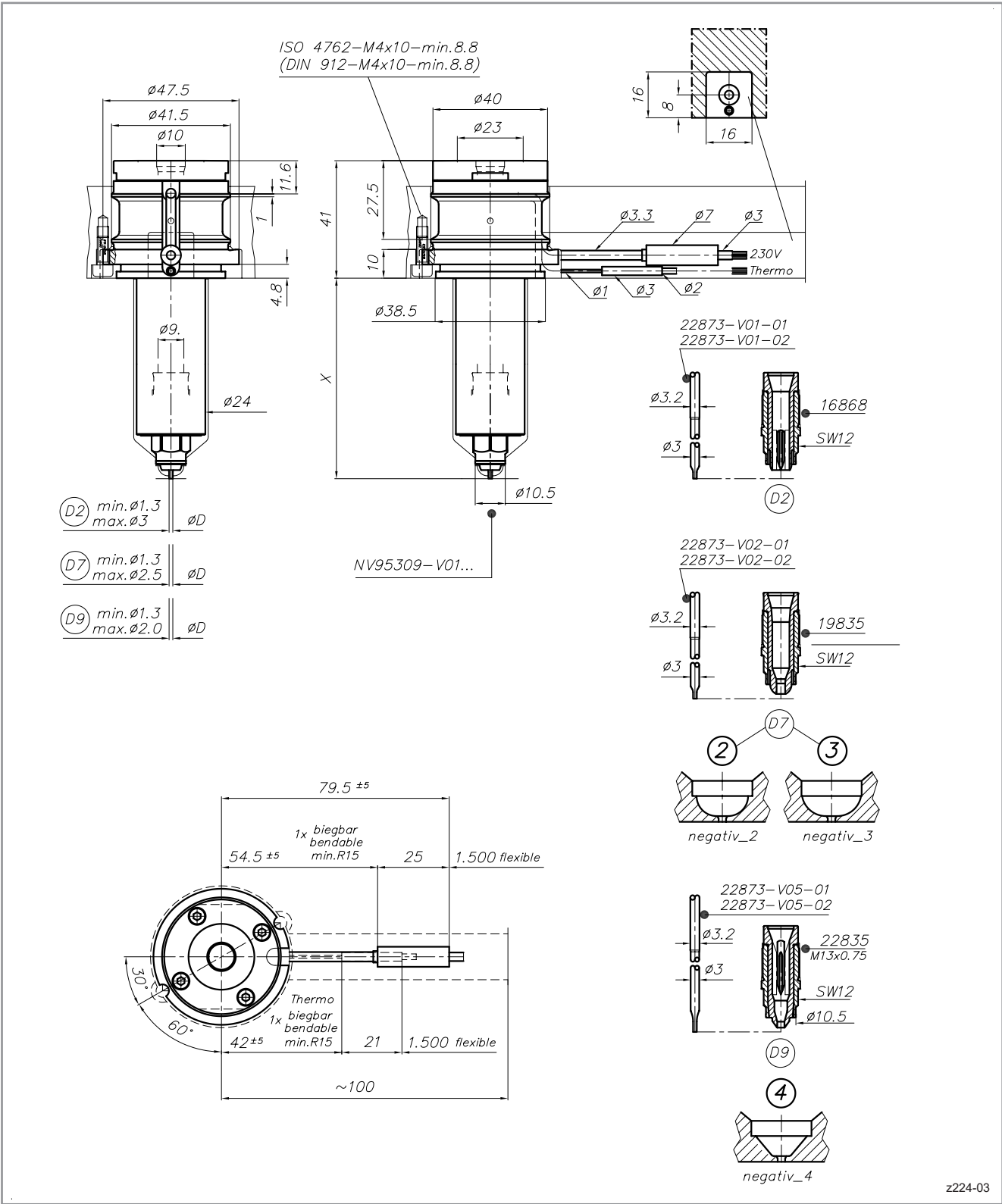
Nadelverschlussysteme mit externem Antrieb  
 Valve gate systems with external drive unit



NVI  
 Nadelverschlussdüsen  
 Valve gate nozzles

**Nadelverschlussdüse Ø 9 mm**  
 NV95309-V01. ... D2 / D7 / D9,  
 Frontmontage

**Valve gate nozzle Ø 9 mm**  
 NV95309-V01. ... D2 / D7 / D9,  
 Front installation



NVE Ø 9 mm  
 Nadelverschlussdüse  
 Valve gate nozzle  
**HPS III**

NVE  
 Antriebseinheiten  
 Drive units

NVE  
 Verteilersysteme  
 Manifold systems

NVE  
 Druckstücke und Zubehör  
 Pressure pads and accessories

Allgemeine  
 Einbauhinweise  
 General  
 assembly notes

z224-03

# HPS III-NVE ▪ 230V

## Nadelverschlussysteme mit externem Antrieb

### Valve gate systems with external drive unit

# EWIKON

### Nadelverschlussdüse Ø 9 mm

#### Version -E

### Valve gate nozzle Ø 9 mm

#### Version -E

Standardmontage NV95308-V01...  
Frontmontage NV95309-V01...

Standard installation NV95308-V01...  
Front installation NV95309-V01...

Maß Ø D: Standardanschnitt-Ø D=2,5 mm  
Ø D=1,3 - 3,0 mm ist möglich

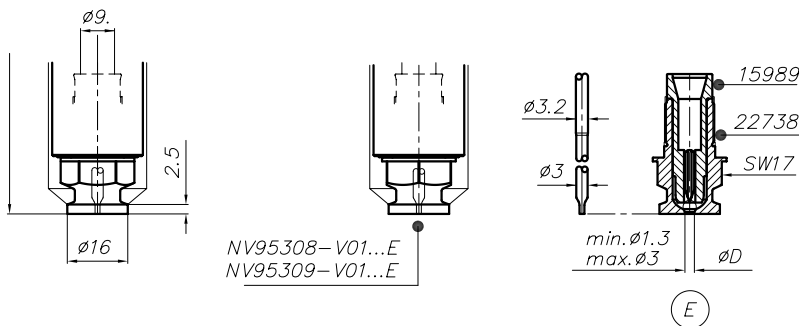
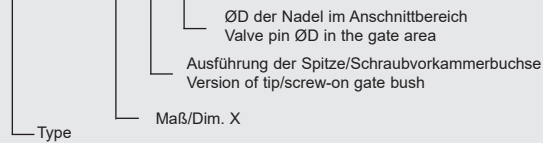
Dim. Ø D: Standard gate Ø D=2.5 mm  
Ø D=1.3 - 3.0 mm is possible

Standardlänge Nadel ≙ Maß X

Valve pin length ≙ Dim. X

#### Bestellbeispiel/Ordering example:

**NV95309-V01.050 E 1.3**



z224-04

**HPS III-NVE ▪ 230V**  
**Nadelverschlussysteme mit externem Antrieb**  
**Valve gate systems with external drive unit**

**EWIKON**

**NVI**  
 Nadelverschlussdüsen  
 Valve gate nozzles

**NVE Ø 9 mm**  
 Nadelverschlussdüse  
 Valve gate nozzle  
**HPS III**

**NVE**  
 Antriebseinheiten  
 Drive units

**NVE**  
 Verteilersysteme  
 Manifold systems

**NVE**  
 Druckstücke und Zubehör  
 Pressure pads and  
 accessories

Allgemeine  
 Einbauhinweise  
 General  
 assembly notes

**Nadelverschlussdüse Ø 9 mm**  
**Version -F**

**Valve gate nozzle Ø 9 mm**  
**Version -F**

**Standardmontage NV95308-V01...**  
**Frontmontage NV95309-V01...**

**Standard installation NV95308-V01...**  
**Front installation NV95309-V01...**

**Maß Ø D:** Standardanschnitt-Ø D=2,5 mm  
 Ø D=1,3 - 3,0 mm ist möglich

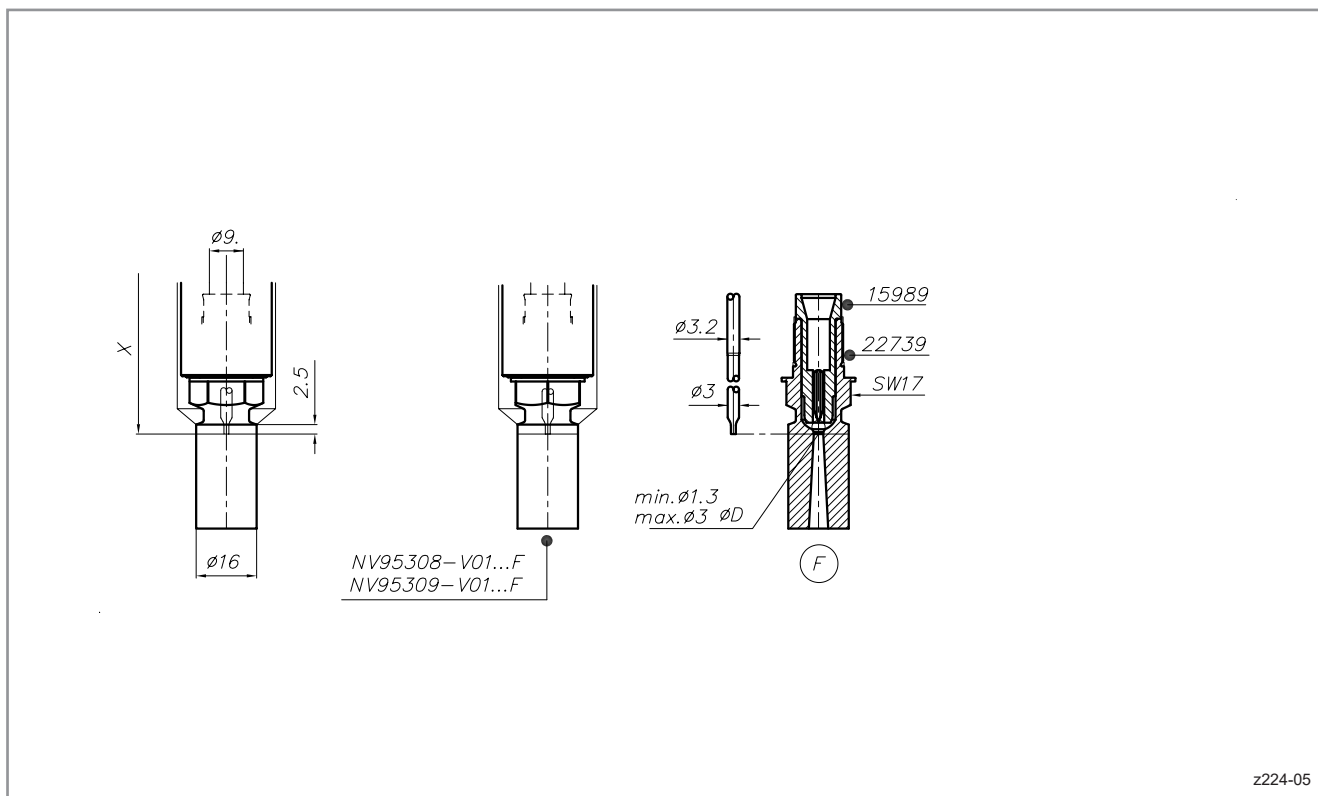
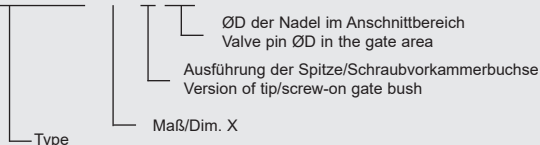
**Dim. Ø D:** Standard gate Ø D=2.5 mm  
 Ø D=1.3 - 3.0 mm is possible

**Standardlänge Nadel ≙ Maß X**

**Valve pin length ≙ Dim. X**

**Bestellbeispiel/Ordering example:**

**NV95309-V01.050 F 1.3**



z224-05

# HPS III-NVE ▪ 230V

Nadelverschlussysteme mit externem Antrieb  
Valve gate systems with external drive unit

# EWIKON

## Nadelverschlussdüse Ø 9 mm Version -D2V · -D7V

## Valve gate nozzle Ø 9 mm Version -D2V · -D7V

Kontur direkt im Einsatz  
für Wechseleinsatz

Contour directly in the insert  
for gate exchange insert

Standardmontage NV95308-V01...  
Frontmontage NV95309-V01...

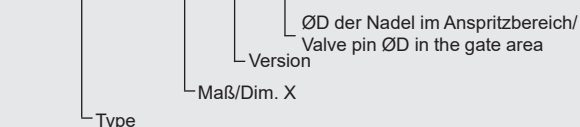
Standard installation NV95308-V01...  
Front installation NV95309-V01...

Anspritz-ØD: siehe Tabelle

Gate-ØD: see table

### Bestellbeispiel/Ordering Example:

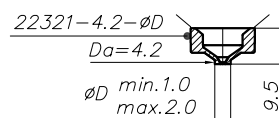
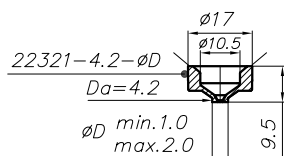
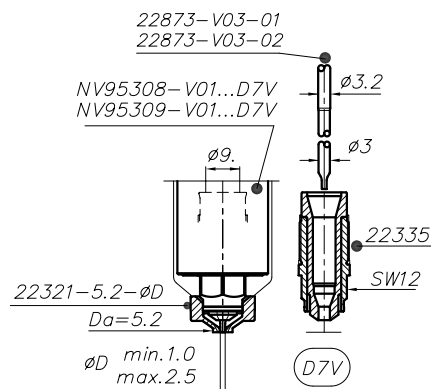
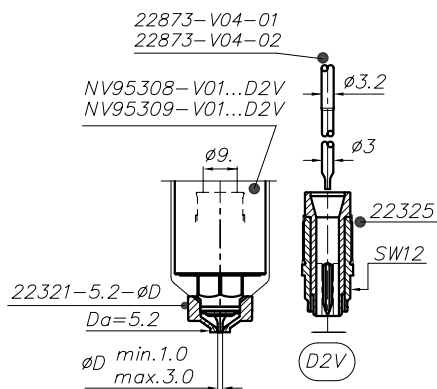
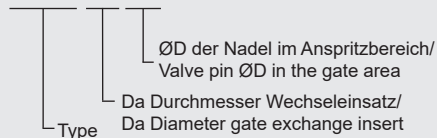
NV95308-V01.070-D2V-2.0



### Wechseleinsatz bitte separat bestellen! Please order gate exchange insert separately!

### Bestellbeispiel/Ordering Example:

22321-4.2-2.0



z224-12



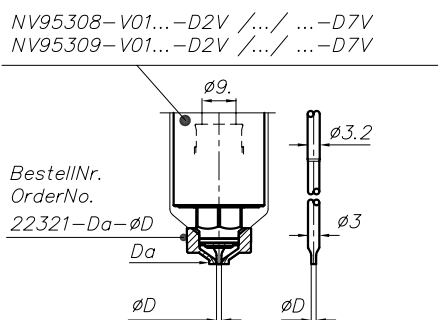
**HPS III-NVE ▪ 230V**  
**Nadelverschlussysteme mit externem Antrieb**  
**Valve gate systems with external drive unit**



**NVI**  
 Nadelverschlussdüsen  
 Valve gate nozzles

**Nadelverschlussdüse Ø 9 mm**  
**Version -D2V · -D7V**

**Valve gate nozzle Ø 9 mm**  
**Version -D2V · -D7V**



NV95308-V01...-D2V NV95309-V01...-D2V	
Da	øD
5.2	1.0 1.1 1.2 1.3 1.4 1.5 1.6 1.7 1.8 1.9 2.0 2.1 2.2 2.3 2.4 2.5 2.6 2.7 2.8 2.9 3.0
4.2	1.0 1.1 1.2 1.3 1.4 1.5 1.6 1.7 1.8 1.9 2.0

NV95308-V01...-D7V NV95309-V01...-D7V	
Da	øD
5.2	1.0 1.1 1.2 1.3 1.4 1.5 1.6 1.7 1.8 1.9 2.0 2.1 2.2 2.3 2.4 2.5
4.2	1.0 1.1 1.2 1.3 1.4 1.5 1.6 1.7 1.8 1.9 2.0

z224-14

**NVE Ø 9 mm**  
**Nadelverschlussdüse**  
**Valve gate nozzle**  
**HPS III**

**NVE**  
 Antriebseinheiten  
 Drive units

**NVE**  
 Verteilersysteme  
 Manifold systems

**NVE**  
 Druckstücke und Zubehör  
 Pressure pads and  
 accessories

Allgemeine  
 Einbauhinweise  
 General  
 assembly notes

# HPS III-NVE ▪ 230V

Nadelverschlussysteme mit externem Antrieb  
Valve gate systems with external drive unit

# EWIKON

## Nadelverschlussdüse Ø 9 mm Einbauhinweise

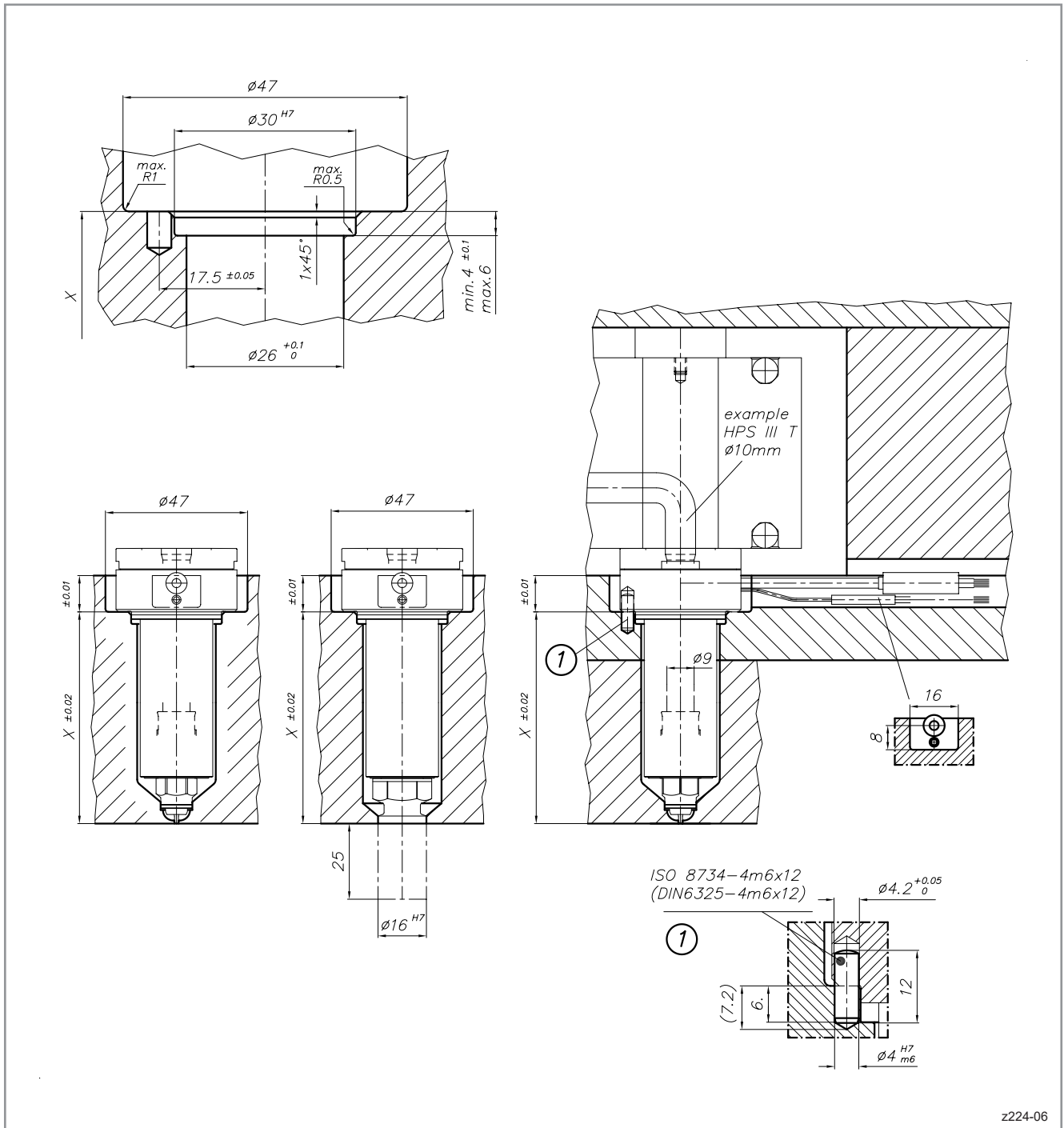
## Valve gate nozzle Ø 9 mm Assembly notes

### Einbau Düsenkörper und -schaft Standardmontage NV95308-V01...

### Installation nozzle body and shaft Standard installation NV95308-V01...

- 1 Fixierung der Düse für den Spitzenwechsel im Werkzeug

- 1 Locating pin when tip inserts need to be exchanged in mould



z224-06

**HPS III-NVE ▪ 230V**  
 Nadelverschlussysteme mit externem Antrieb  
 Valve gate systems with external drive unit

**EWIKON**

NVI  
 Nadelverschlussdüsen  
 Valve gate nozzles

NVE Ø 9 mm  
 Nadelverschlussdüse  
 Valve gate nozzle  
**HPS III**

NVE  
 Antriebseinheiten  
 Drive units

NVE  
 Verteilersysteme  
 Manifold systems

NVE  
 Druckstücke und Zubehör  
 Pressure pads and  
 accessories

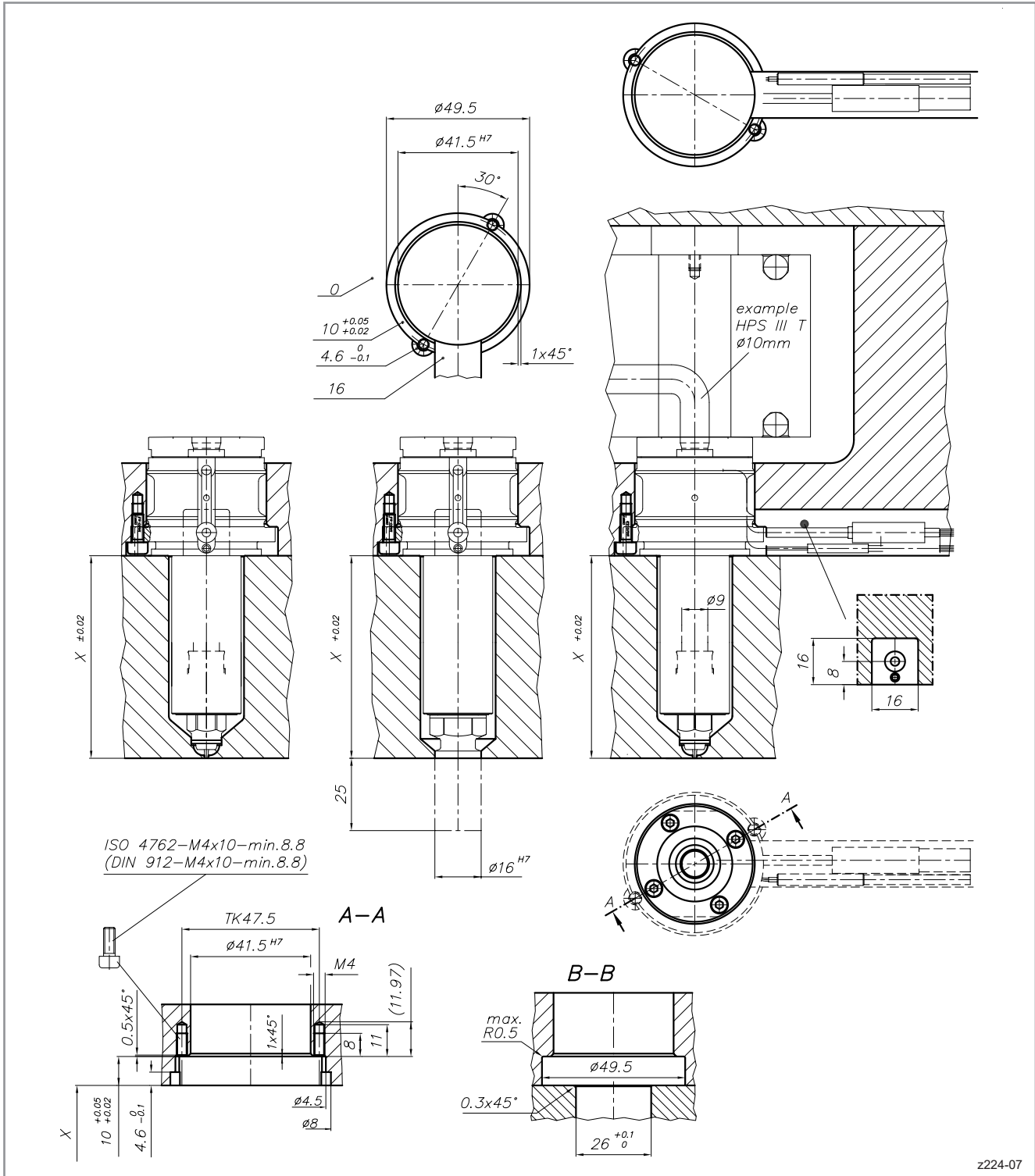
Allgemeine  
 Einbauhinweise  
 General  
 assembly notes

**Nadelverschlussdüse Ø 9 mm**  
**Einbauhinweise**

**Valve gate nozzle Ø 9 mm**  
**Assembly notes**

Einbau Düsenkörper und -schaft  
 Frontmontage NV95309-V01...

Installation nozzle body and shaft  
 Front installation NV95309-V01...



# HPS III-NVE ▪ 230V

## Nadelverschlussysteme mit externem Antrieb

### Valve gate systems with external drive unit

# EWIKON

## Nadelverschlussdüse Ø 9 mm

### Einbauhinweise

Einbaugeometrie im Anspritzbereich  
 Kontur direkt im Einsatz  
 NV95308-V01 ...D2/D7  
 NV95309-V01 ...D2/D7

- 2 D7 Geometrie für Standardkunststoffe
- 3 D7 Geometrie für technische Kunststoffe und verstärkte Materialien

Auswahl durch EWIKON

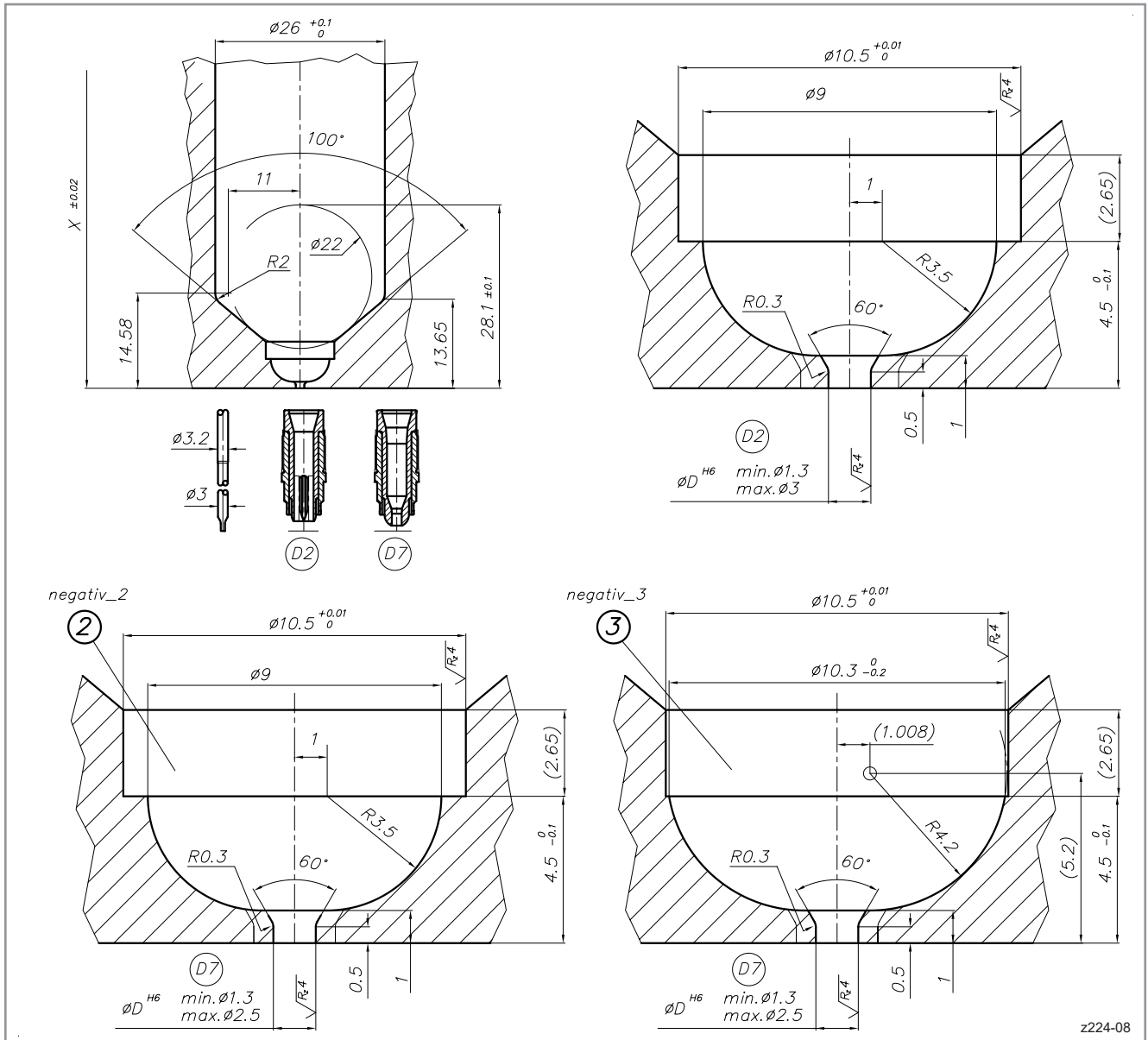
## Valve gate nozzle Ø 9 mm

### Assembly notes

Installation geometry in the gate area  
 contour directly in the insert  
 NV95308-V01 ...D2/D7  
 NV95309-V01 ...D2/D7

- 2 D7 geometry for standard materials
- 3 D7 geometry for technical resins and reinforced materials

Selection by EWIKON



z224-08

**HPS III-NVE ▪ 230V**  
**Nadelverschlussysteme mit externem Antrieb**  
**Valve gate systems with external drive unit**

**EWIKON**

**NVI**  
 Nadelverschlussdüsen  
 Valve gate nozzles

**NVE Ø 9 mm**  
 Nadelverschlussdüse  
 Valve gate nozzle  
**HPS III**

**NVE**  
 Antriebseinheiten  
 Drive units

**NVE**  
 Verteilersysteme  
 Manifold systems

**NVE**  
 Druckstücke und Zubehör  
 Pressure pads and  
 accessories

Allgemeine  
 Einbauhinweise  
 General  
 assembly notes

**Nadelverschlussdüse Ø 9 mm**  
**Einbauhinweise**

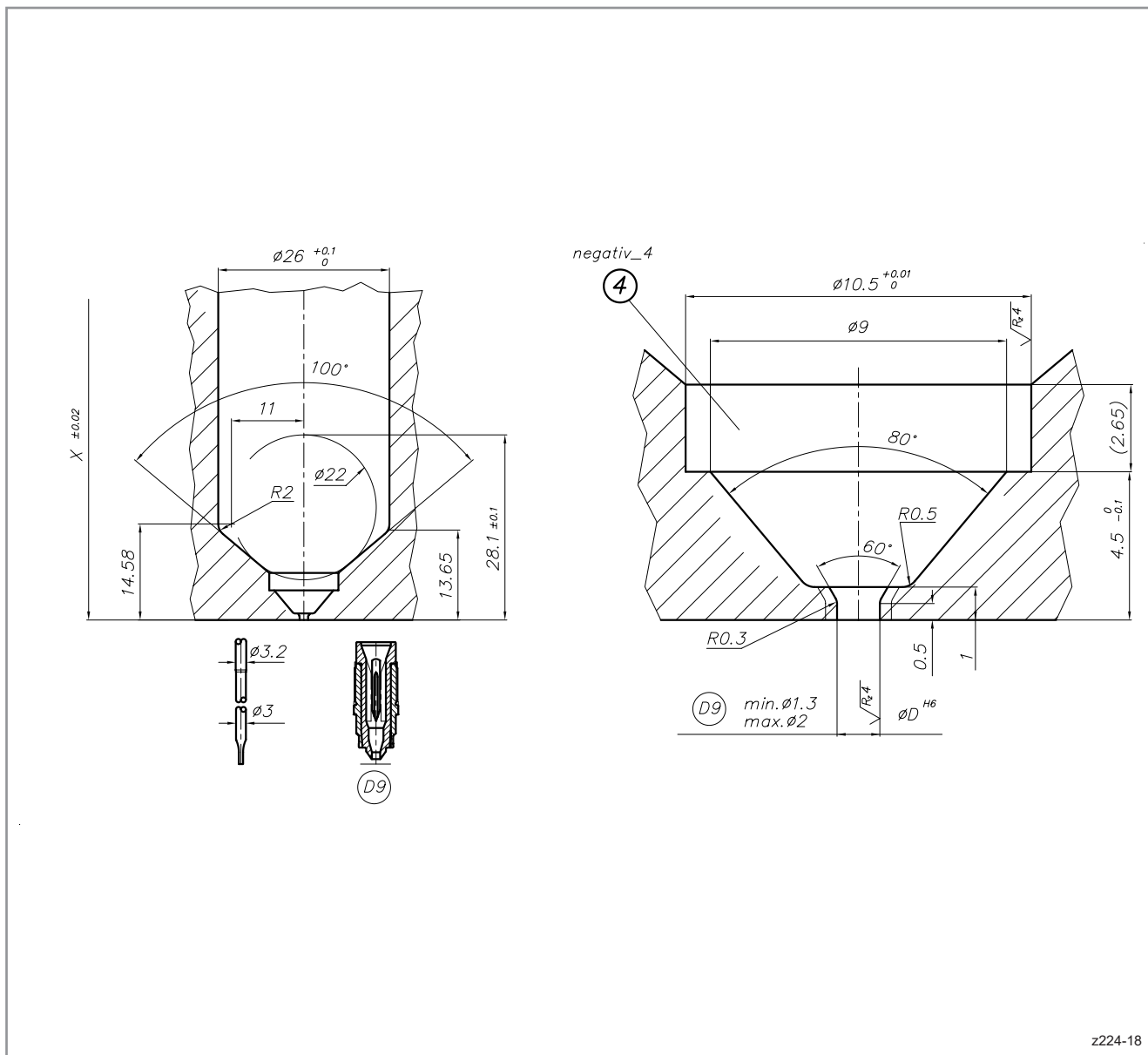
**Einbaugeometrie im Anspritzbereich**  
**Kontur direkt im Einsatz**  
**NV95308-V01 ...D9**  
**NV95309-V01 ...D9**

4 Geometrie für die Verarbeitung von TPE und TPU  
 Auswahl durch EWIKON

**Valve gate nozzle Ø 9 mm**  
**Assembly notes**

**Installation geometry in the gate area**  
**contour directly in the insert**  
**NV95308-V01 ...D9**  
**NV95309-V01 ...D9**

4 Geometry for the processing TPE and TPU  
 Selection by EWIKON



z224-18

# HPS III-NVE ▪ 230V

Nadelverschlussysteme mit externem Antrieb  
Valve gate systems with external drive unit

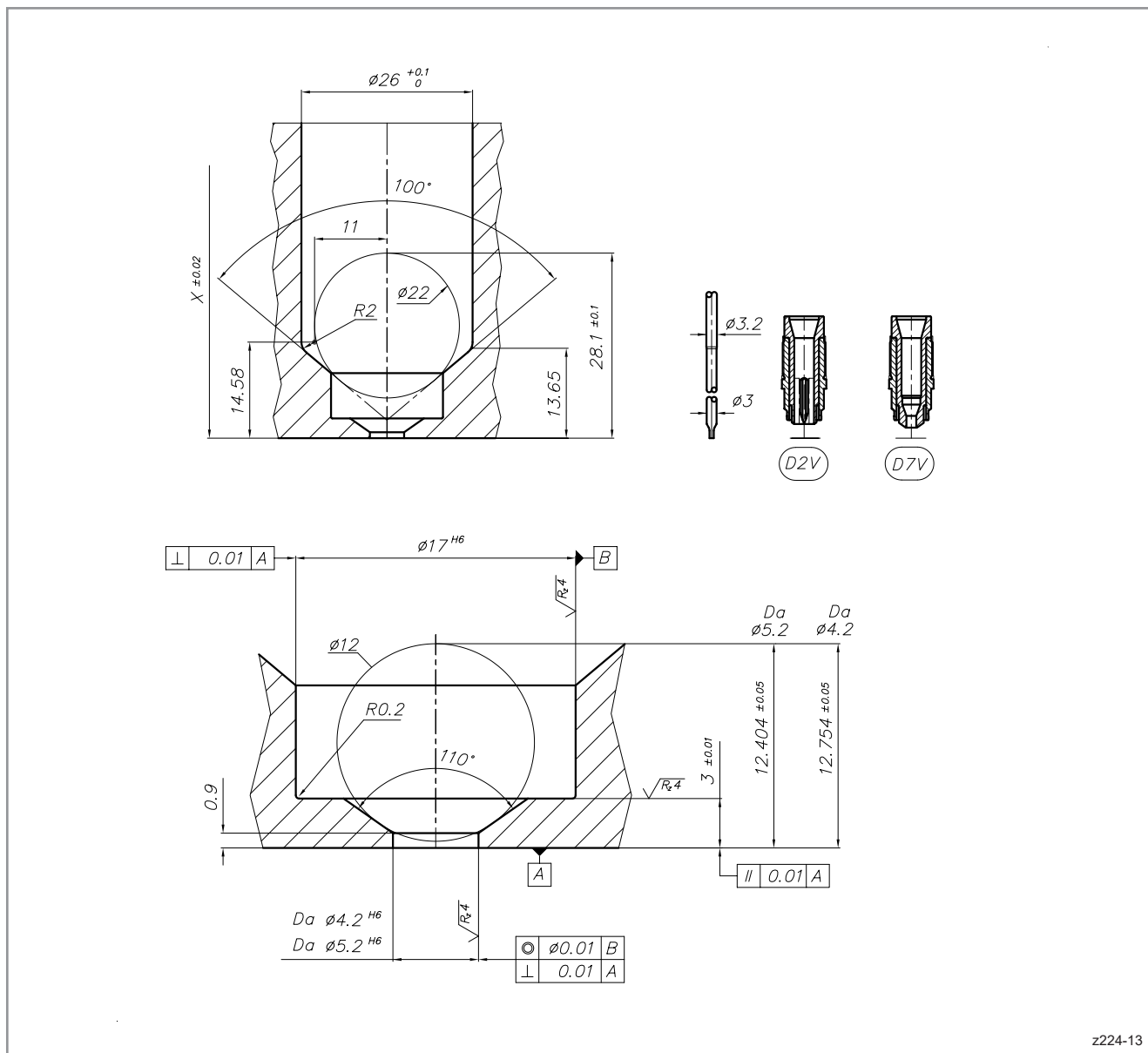
# EWIKON

## Nadelverschlussdüse Ø 9 mm Einbauhinweise

## Valve gate nozzle Ø 9 mm Assembly notes

Einbaugeometrie im Anspritzbereich  
mit Wechseleinsatz  
NV95308-V01 ...D2V/D7V  
NV95309-V01 ...D2V/D7V

Installation geometry in the gate area  
with gate exchange insert  
NV95308-V01 ...D2V/D7V  
NV95309-V01 ...D2V/D7V



z224-13

# HPS III-NVE ▪ 230V

Nadelverschlussysteme mit externem Antrieb  
Valve gate systems with external drive unit

# EWIKON

NVI  
Nadelverschlussdüsen  
Valve gate nozzles

## Nadelverschlussdüse Ø 9 mm Einbauhinweise

### Fixierung der Wechseleinsätze NV95308-V01...D2V/D7V

Beim Trockenlauf (keine Schmelze im System) ist bei der Verwendung von Wechseleinsätzen darauf zu achten, dass eine geeignete Fixierung montiert wird.

#### Möglichkeiten der Fixierung:

Folgende Beispiele dienen zur Veranschaulichung. EWIKON übernimmt keine Haftung für die Dimensionierung und Ausarbeitung der Fixierung.

## Valve gate nozzle Ø 9 mm Assembly notes

### Fixation of gate exchange inserts NV95308-V01...D2V/D7V

When running dry (no melt in the system), ensure that a suitable fixation is fitted when using gate exchange inserts.

#### Possibilities of fixation:

The following examples are for illustration purposes. EWIKON is not liable for the dimensioning and design of the fixation.

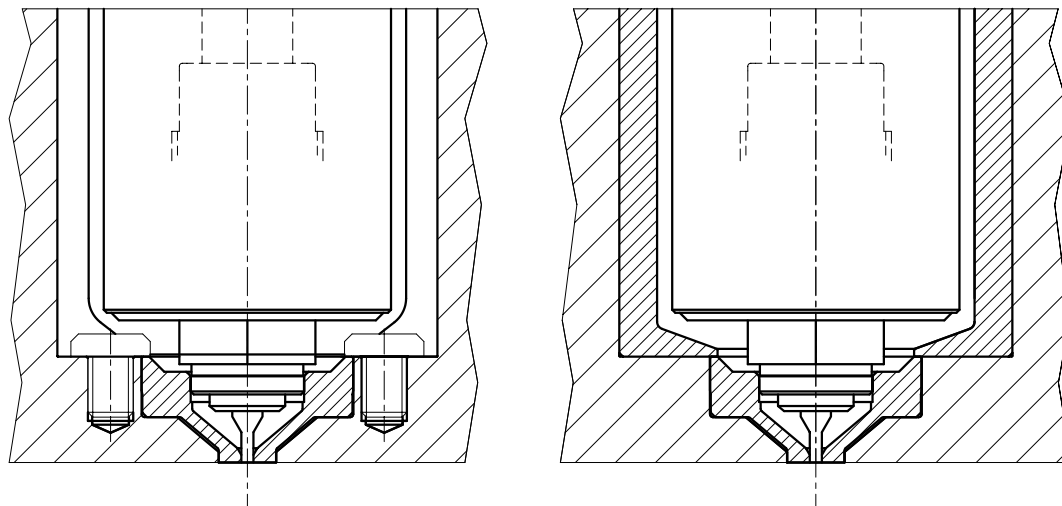
NVE Ø 9 mm  
Nadelverschlussdüse  
Valve gate nozzle  
HPS III

NVE  
Antriebseinheiten  
Drive units

NVE  
Verteilersysteme  
Manifold systems

NVE  
Druckstücke und Zubehör  
Pressure pads and  
accessories

Allgemeine  
Einbauhinweise  
General  
assembly notes



z221-18

**HPS III-NVE ▪ 230V**  
 Nadelverschlussysteme mit externem Antrieb  
 Valve gate systems with external drive unit

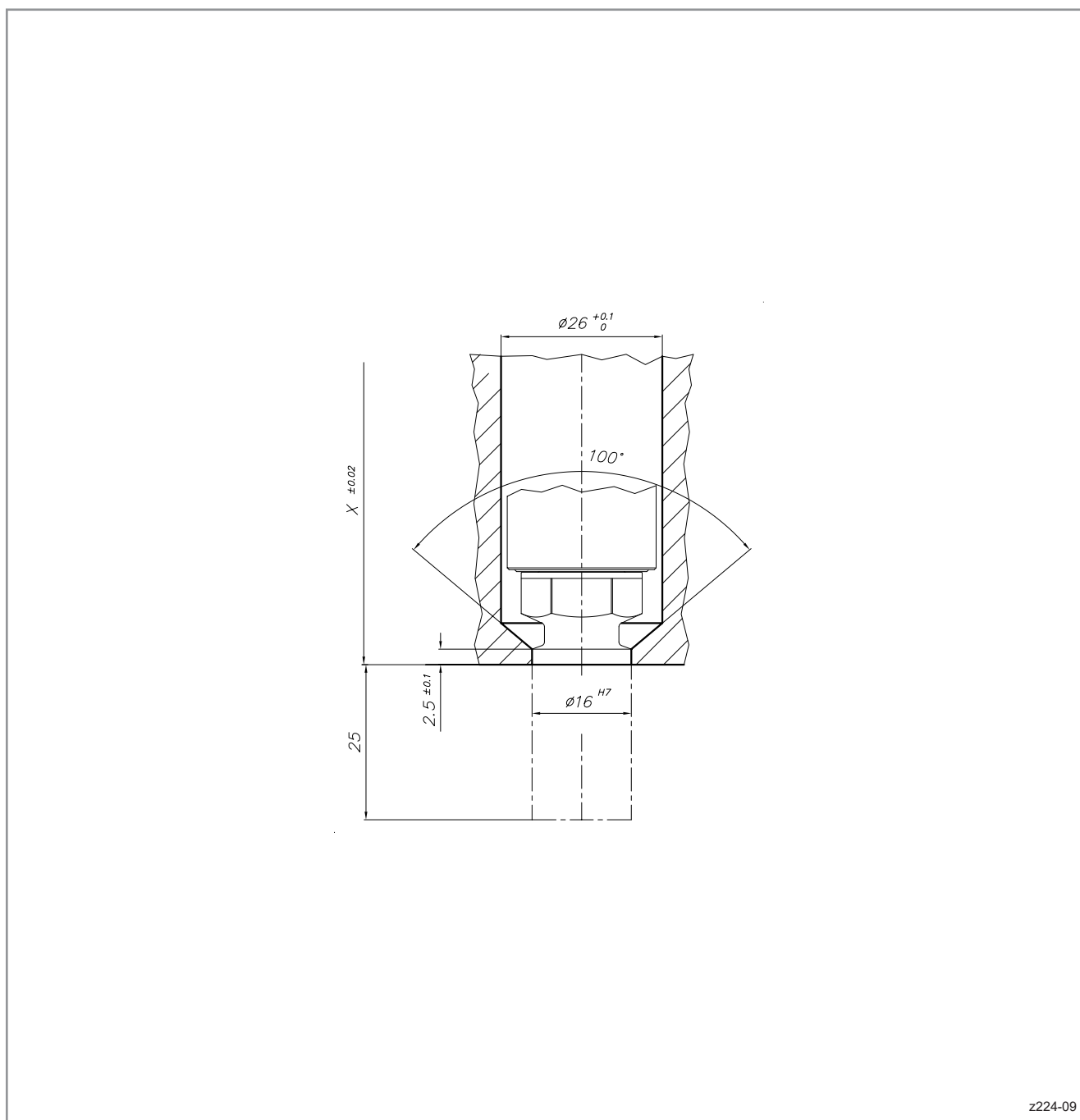
**EWIKON**

**Nadelverschlussdüse Ø 9 mm**  
**Einbauhinweise**

**Valve gate nozzle Ø 9 mm**  
**Assembly notes**

Einbaugeometrie im Anspritzbereich  
 mit Schraubvorkammer  
 NV95308-V01 ... / NV95309-V01 ...

Installation geometry in the gate area  
 with screw-on gate bush  
 NV95308-V01 ... / NV95309-V01 ...



z224-09



# HPS III-NVE ▪ 230V

Nadelverschlussysteme mit externem Antrieb  
Valve gate systems with external drive unit



NVI  
Nadelverschlussdüsen  
Valve gate nozzles

NVE Ø 9 mm  
Nadelverschlussdüse  
Valve gate nozzle

HPS III

NVE  
Antriebseinheiten  
Drive units

NVE  
Verteilersysteme  
Manifold systems

NVE  
Druckstücke und Zubehör  
Pressure pads and accessories

Allgemeine  
Einbauhinweise  
General  
assembly notes

## Nadelverschlussdüse Ø 9 mm Einbauhinweise

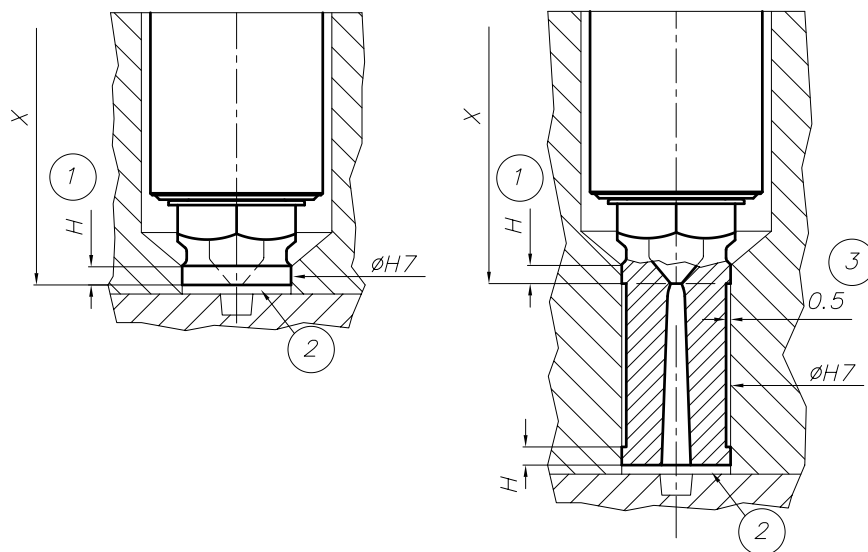
Einbauhinweis Schraubvorkammer  
NV95308-V01 ... / NV95309-V01 ...

- 1 Maß H = 2,5 mm
- 2 1 mm stirnseitig freistellen
- 3 0,5 mm freistellen

## Valve gate nozzle Ø 9 mm Assembly notes

Assembly note screw-on gate bush  
NV95308-V01 ... / NV95309-V01 ...

- 1 Dim. H = 2.5 mm
- 2 1 mm recess on the face
- 3 0.5 mm recess



z372-01

# HPS III-NVE ▪ 230V

Nadelverschlussysteme mit externem Antrieb  
Valve gate systems with external drive unit

# EWIKON

## Schraubvorkammerbuchsen Schraubvorkammerbuchsen mit Angusskanal

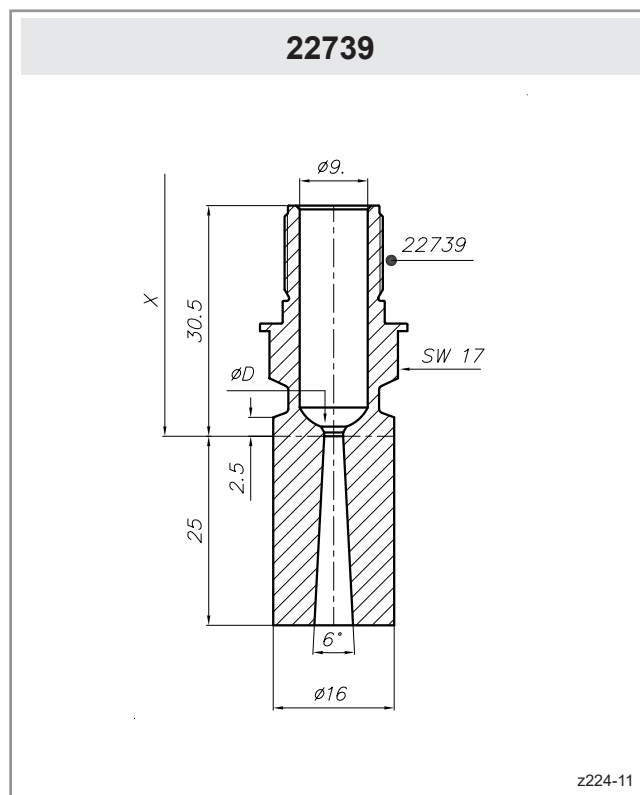
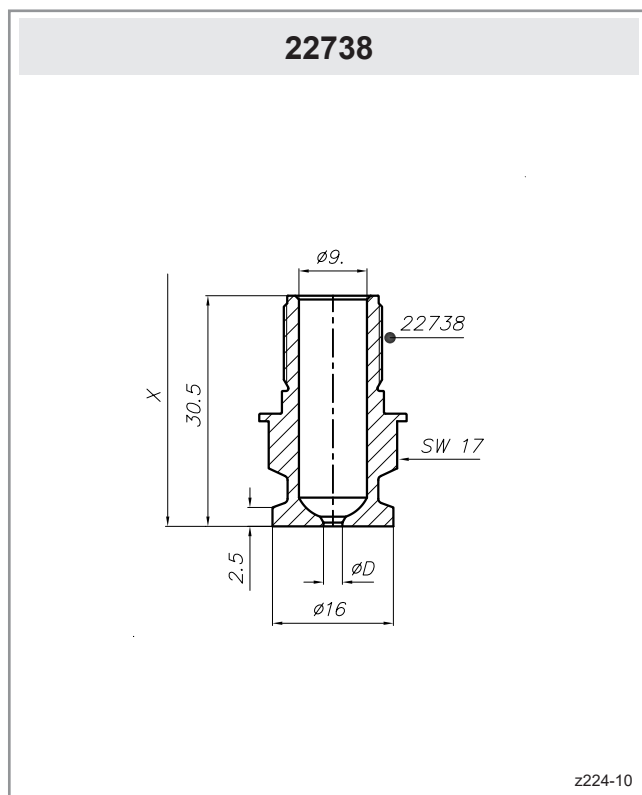
## Screw-on gate bushes Screw-on gate bushes with sprue

für Nadelverschlussdüse Ø 9 mm

for valve gate nozzle Ø 9 mm

Maß Ø D: Standardanschnitt-Ø D=2,5 mm  
Ø D=1,3 - 3,0 mm ist möglich

Dim. Ø D: Standard gate Ø D=2.5 mm  
Ø D=1.3 - 3.0 mm is possible



**HPS III-NVE ▪ 230V**  
 Nadelverschlussysteme mit externem Antrieb  
 Valve gate systems with external drive unit

**EWIKON**

**NVI**  
 Nadelverschlussdüsen  
 Valve gate nozzles

**Form- und Lagetoleranzen**  
 Nadelverschlussdüse Ø 9 mm

**Form and location tolerances**  
 Valve gate nozzle Ø 9 mm

**NVE Ø 9 mm**  
 Nadelverschlussdüse  
 Valve gate nozzle  
**HPS III**

**NVE**  
 Antriebseinheiten  
 Drive units

**NVE**  
 Verteilersysteme  
 Manifold systems

**NVE**  
 Druckstücke und Zubehör  
 Pressure pads and  
 accessories

Allgemeine  
 Einbauhinweise  
 General  
 assembly notes

