

Inhalt / Content

- 2 - 5** **Übersicht**
 Overview

- 6 - 11** **Nadelverschlussdüse Ø 18 mm**
 Valve gate nozzle Ø 18 mm

- 12 - 18** **Einbauhinweise**
 Assembly notes

Nadelverschlussdüse Ø 18 mm
Valve gate nozzle Ø 18 mm

Alle Maße in diesem Katalog beziehen sich auf EWIKON Heißkanalkomponenten im aufgeheizten Betriebszustand

All dimensions in this catalogue refer to EWIKON hotrunner components in heated operating condition

Nadelverschlussdüse Ø 18 mm
Übersicht

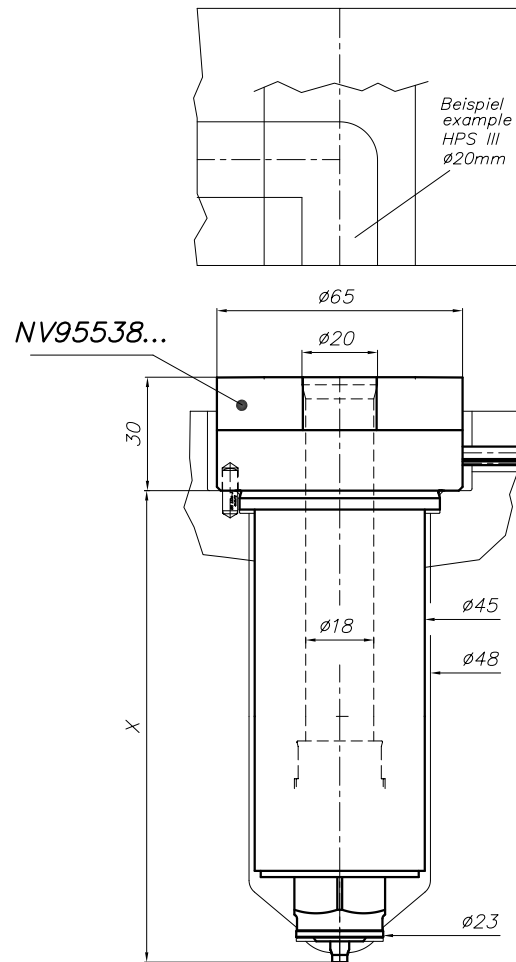
Valve gate nozzle Ø 18 mm
Overview

Standardmontage NV95538 . . .

Standard installation NV95538 . . .

Nadelverschlussdüse Ø 18 mm
Übersicht

Valve gate nozzle Ø 18 mm
Overview



z328-01

Nadelverschlussdüse Ø 18 mm
Übersicht

Standardmontage NV95538 . . .

Düsen spitze:

- D2: Permanente Nadelführung, Kontur direkt im Einsatz
- E: Permanente Nadelführung, Schraubvorkammer
- F: Permanente Nadelführung, verlängerte Schraubvorkammer
- D2V: Permanente Nadelführung für Wechseleinsatz
- D7: Nadelführung mit Vorzentrierung, Kontur direkt im Einsatz
- D7V: Nadelführung mit Vorzentrierung, für Wechseleinsatz

Düsen spitze für die Verarbeitung von TPE und TPU:

- D3: Permanente Nadelführung und Wärmeleitelement, Kontur direkt im Einsatz

Valve gate nozzle Ø 18 mm
Overview

Standard installation NV95538 . . .

Nozzle insert:

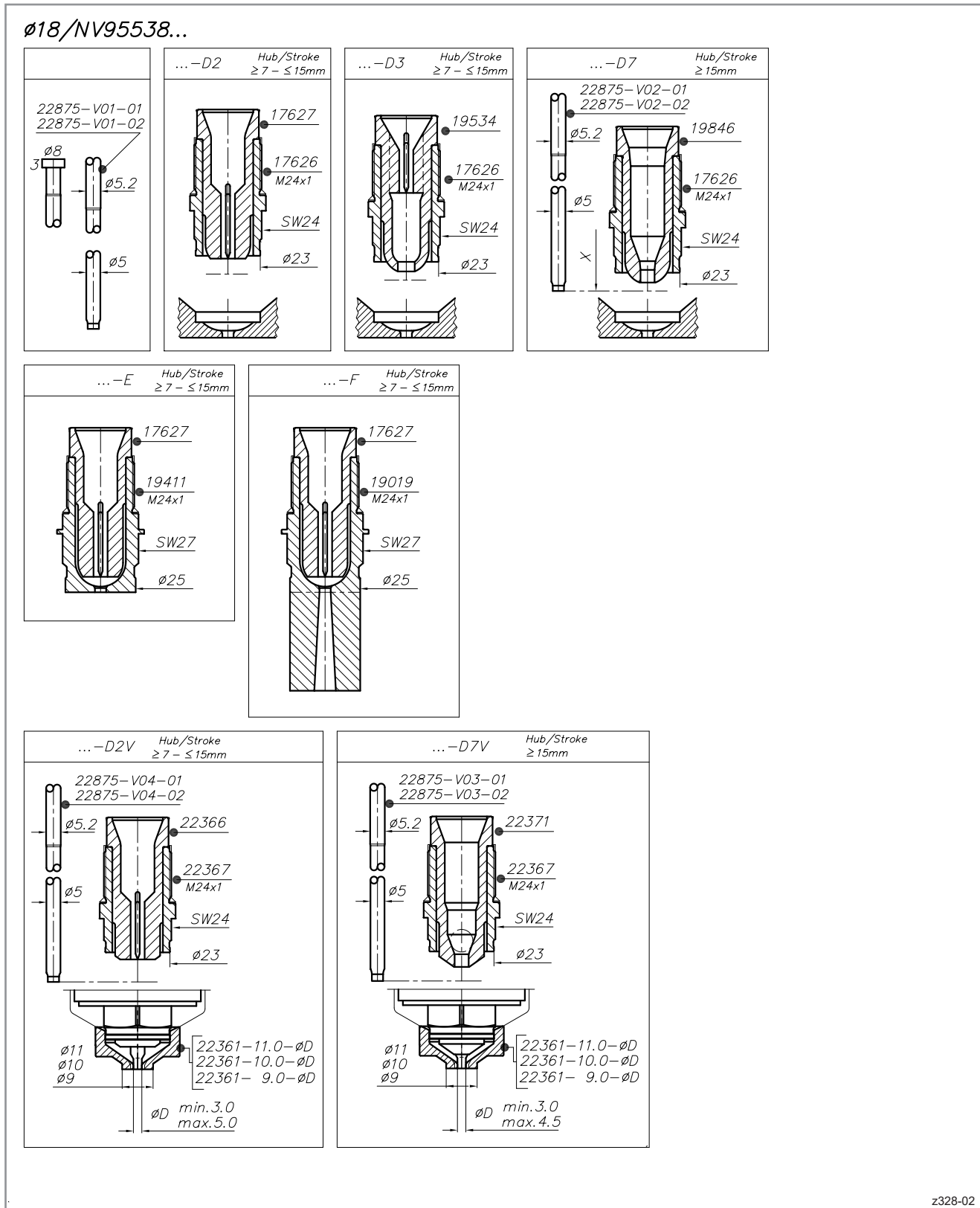
- D2: Permanent valve pin guide, contour directly in the insert
- E: Permanent valve pin guide, screw-on gate bush
- F: Permanent valve pin guide, extended screw-on gate bush
- D2V: Permanent valve pin guide for gate exchange insert
- D7: Valve pin guide with pre-centering, contour directly in the insert
- D7V: Valve pin guide with pre-centering, for gate exchange insert

Nozzle insert for the processing of TPE and TPU:

- D3: Permanent valve pin guide and heat conducting element, contour directly in the insert

Nadelverschlussdüse Ø 18 mm
Übersicht

Valve gate nozzle Ø 18 mm
Overview



z328-02

Nadelverschlussdüse Ø 18 mm
Version -D2 / D3 / D7

Valve gate nozzle Ø 18 mm
Version -D2 / D3 / D7

-D2 / D3 / D7 Kontur direkt im Einsatz

-D2 / D3 / D7 Contour directly in the insert

Standardmontage NV95538 . . .

Standard installation NV95538 . . .

Maß X: 070 / 090 / 110 / 130 / 150 / 180 / 200 / 250 mm

Dim. X: 070 / 090 / 110 / 130 / 150 / 180 / 200 / 250 mm

X = Düsenkörperunterkante bis Artikeloberfläche

X = Lower edge of nozzle body to article surface

Maß-ØD: D2 / D3:
Standardanschnitt-Ø D = 4.0 mm
Anspritz-Ø D = min. 3,0 mm, max. 5,0 mm
in 0,1 mm Schritten
D7:
Standardanschnitt-Ø D = 4.0 mm
Anspritz-Ø D = min. 3,0 mm, max. 4,5 mm
in 0,1 mm Schritten

Dim. ØD: D2 / D3:
Standard gate Ø D = 4.0 mm
Gate Ø D = min. 3.0 mm, max. 5.0 mm
in steps of 0.1 mm
D7:
Standard gate Ø D = 4.0 mm
Gate Ø D = min. 3.0 mm, max. 4.5 mm
in steps of 0.1 mm

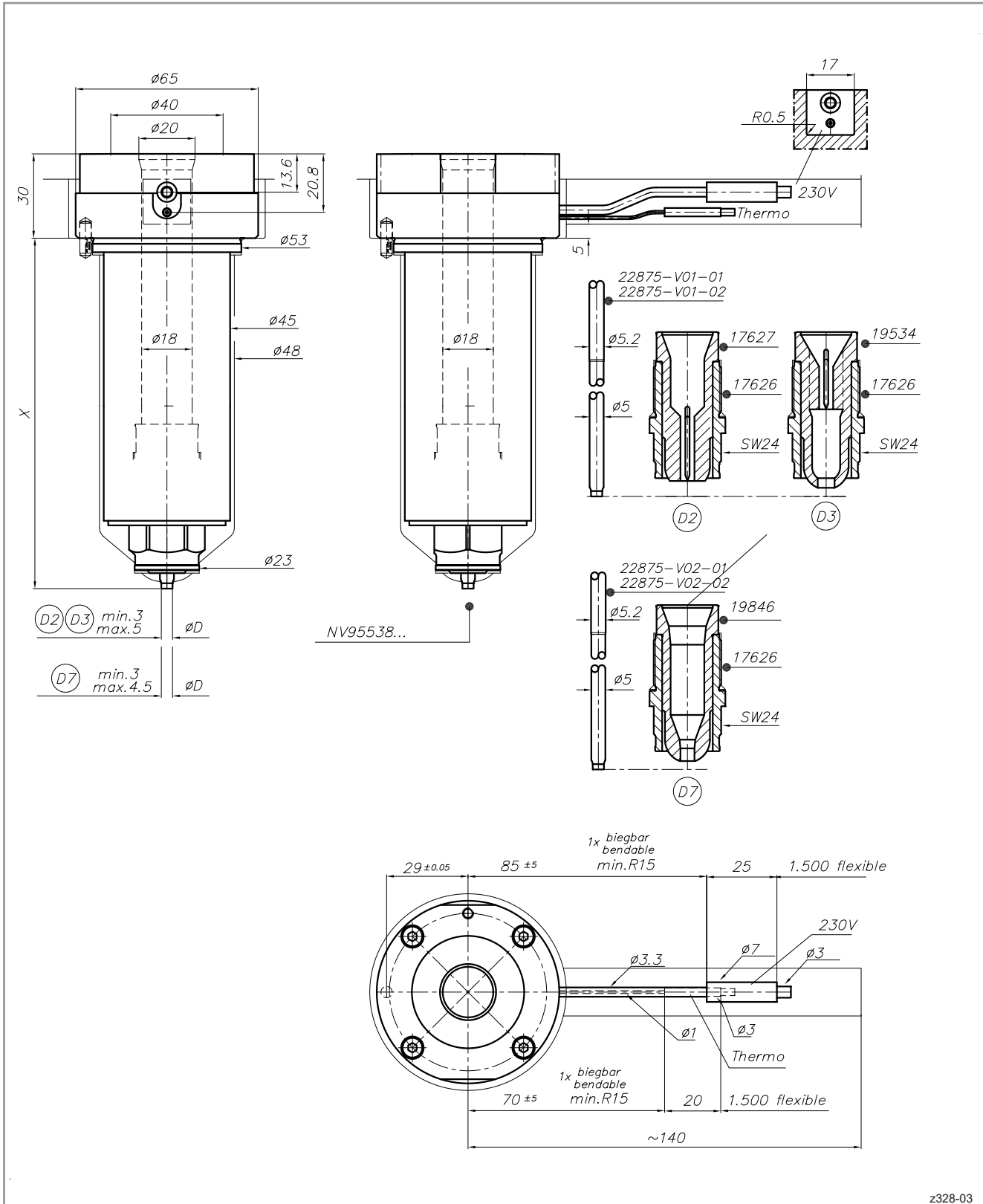
Bestellbeispiel/Ordering Example:

NV95538.070-D2 3.0



Nadelverschlussdüse Ø 18 mm
Version -D2 / D3 / D7

Valve gate nozzle Ø 18 mm
Version -D2 / D3 / D7



z328-03

Nadelverschlussdüse Ø 18 mm
Version -E · -F

Valve gate nozzle Ø 18 mm
Version -E · -F

-E Schraubvorkammer Standard

-E Standard screw-on gate bush

Standardmontage NV95538 . . .

Standard installation NV95538 . . .

Ansprit-ØD: min. 3,0 mm, max. 5,0 mm
in 0,1 mm Schritten

Gate-ØD: min. 3.0 mm, max. 5.0 mm
in steps of 0.1 mm

Standardansprit-ØD: 4 mm

Standard gate-ØD: 4 mm

-F verlängerte Schraubvorkammer Standard

-F Extended standard screw-on gate bush

Standardmontage NV95538 . . .

Standard installation NV95538 . . .

Ansprit-ØD: min. 3,0 mm, max. 5,0 mm
in 0,1 mm Schritten

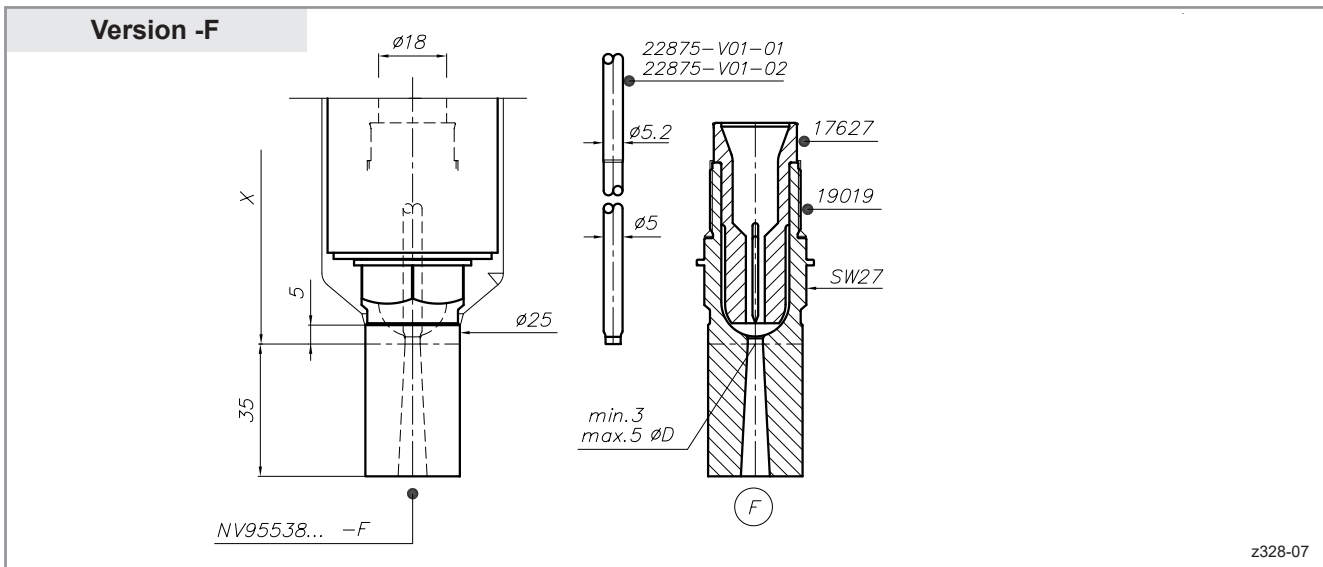
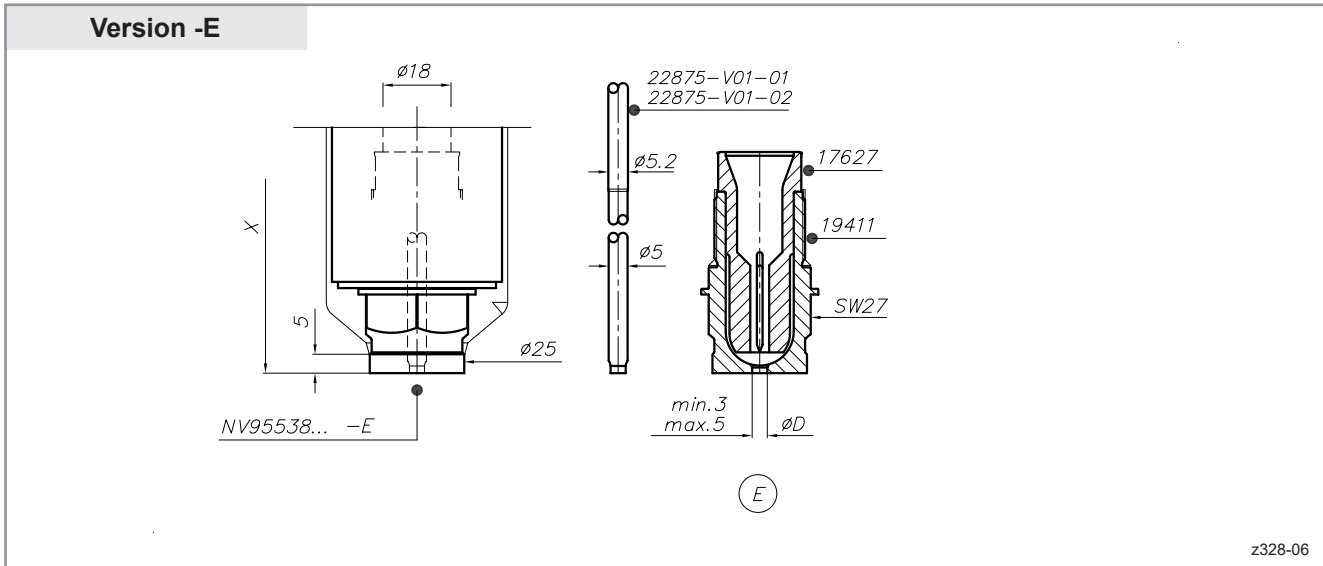
Gate-ØD: min. 3.0 mm, max. 5.0 mm
in steps of 0.1 mm

Standardansprit-ØD: 4 mm

Standard gate-ØD: 4 mm

Nadelverschlussdüse Ø 18 mm
 Version -E · -F

Valve gate nozzle Ø 18 mm
 Version -E · -F



Nadelverschlussdüse Ø 18 mm Version -D2V · -D7V

**Kontur direkt im Einsatz
für Wechseleinsatz**

Standardmontage NV95538 . . .

Anspritz-ØD: siehe Tabelle

Valve gate nozzle Ø 18 mm Version -D2V · -D7V

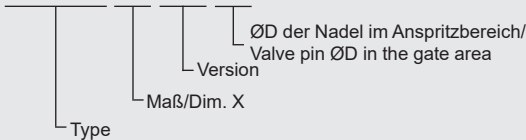
**Contour directly in the insert
for gate exchange insert**

Standard installation NV95538 . . .

Gate-ØD: see table

Bestellbeispiel/Ordering Example:

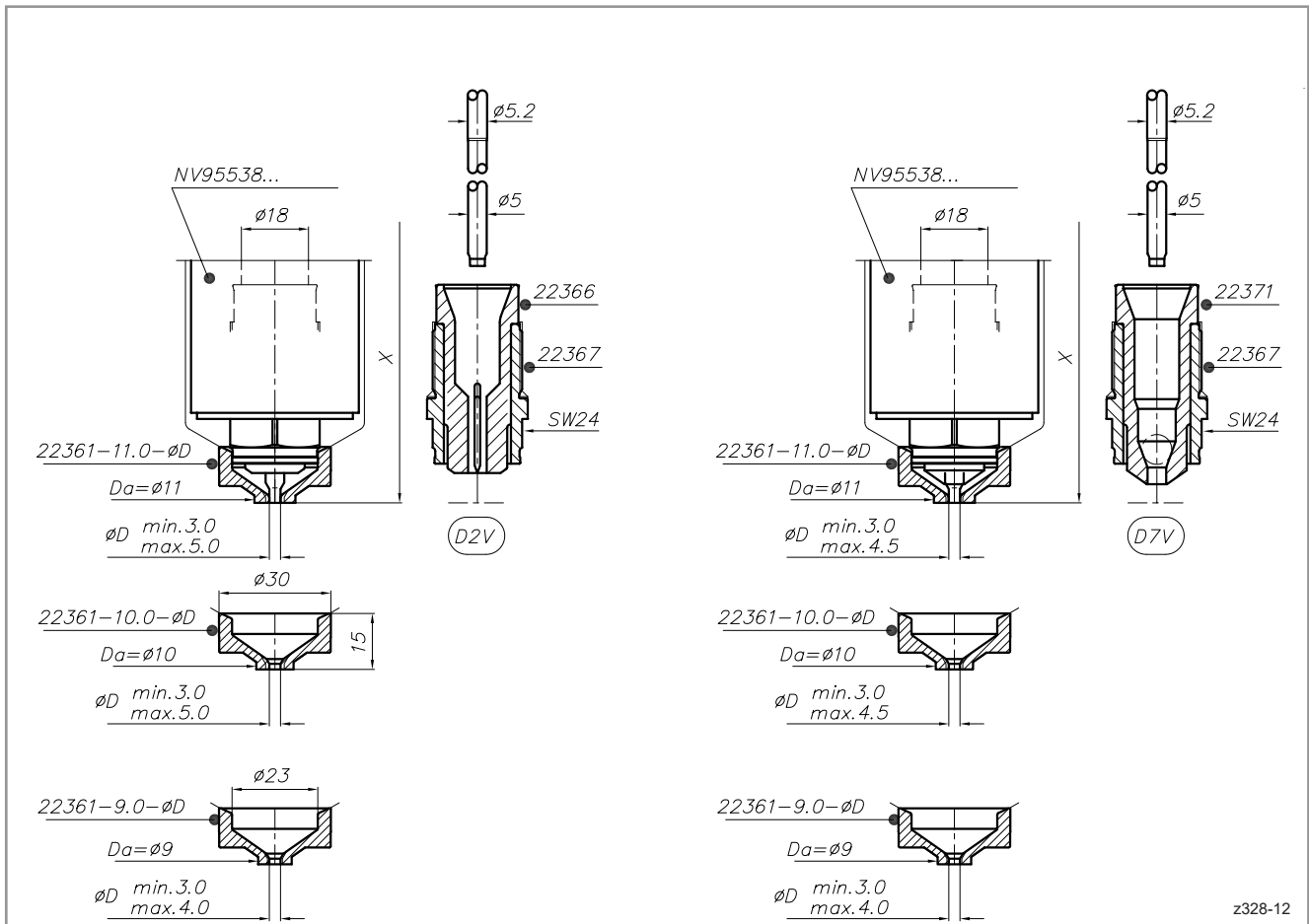
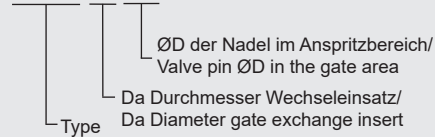
NV95538.070-D2V-3,5



Wechseleinsatz bitte separat bestellen! Please order gate exchange insert separately!

Bestellbeispiel/Ordering Example:

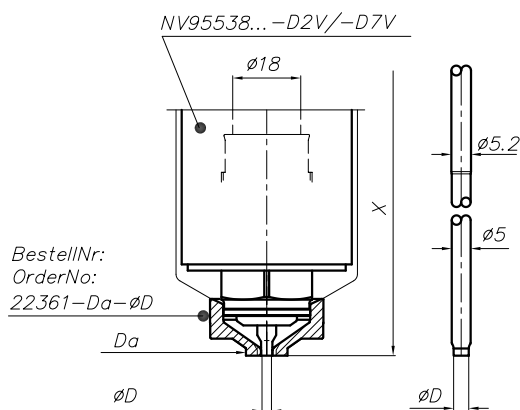
22361-10-3,5



z328-12

Nadelverschlussdüse Ø 18 mm
 Version -D2V · -D7V

Valve gate nozzle Ø 18 mm
 Version -D2V · -D7V



NV95538...-D2V

<i>Da</i>	<i>ØD</i>																					
11.0	3.0	3.1	3.2	3.3	3.4	3.5	3.6	3.7	3.8	3.9	4.0	4.1	4.2	4.3	4.4	4.5	4.6	4.7	4.8	4.9	5.0	
10.0	3.0	3.1	3.2	3.3	3.4	3.5	3.6	3.7	3.8	3.9	4.0	4.1	4.2	4.3	4.4	4.5	4.6	4.7	4.8	4.9	5.0	
9.0	3.0	3.1	3.2	3.3	3.4	3.5	3.6	3.7	3.8	3.9	4.0											

NV95538...-D7V

<i>Da</i>	<i>ØD</i>																			
11.0	3.0	3.1	3.2	3.3	3.4	3.5	3.6	3.7	3.8	3.9	4.0	4.1	4.2	4.3	4.4	4.5				
10.0	3.0	3.1	3.2	3.3	3.4	3.5	3.6	3.7	3.8	3.9	4.0	4.1	4.2	4.3	4.4	4.5				
9.0	3.0	3.1	3.2	3.3	3.4	3.5	3.6	3.7	3.8	3.9	4.0									

z328-14

Nadelverschlussdüse Ø 18 mm
Einbauhinweise

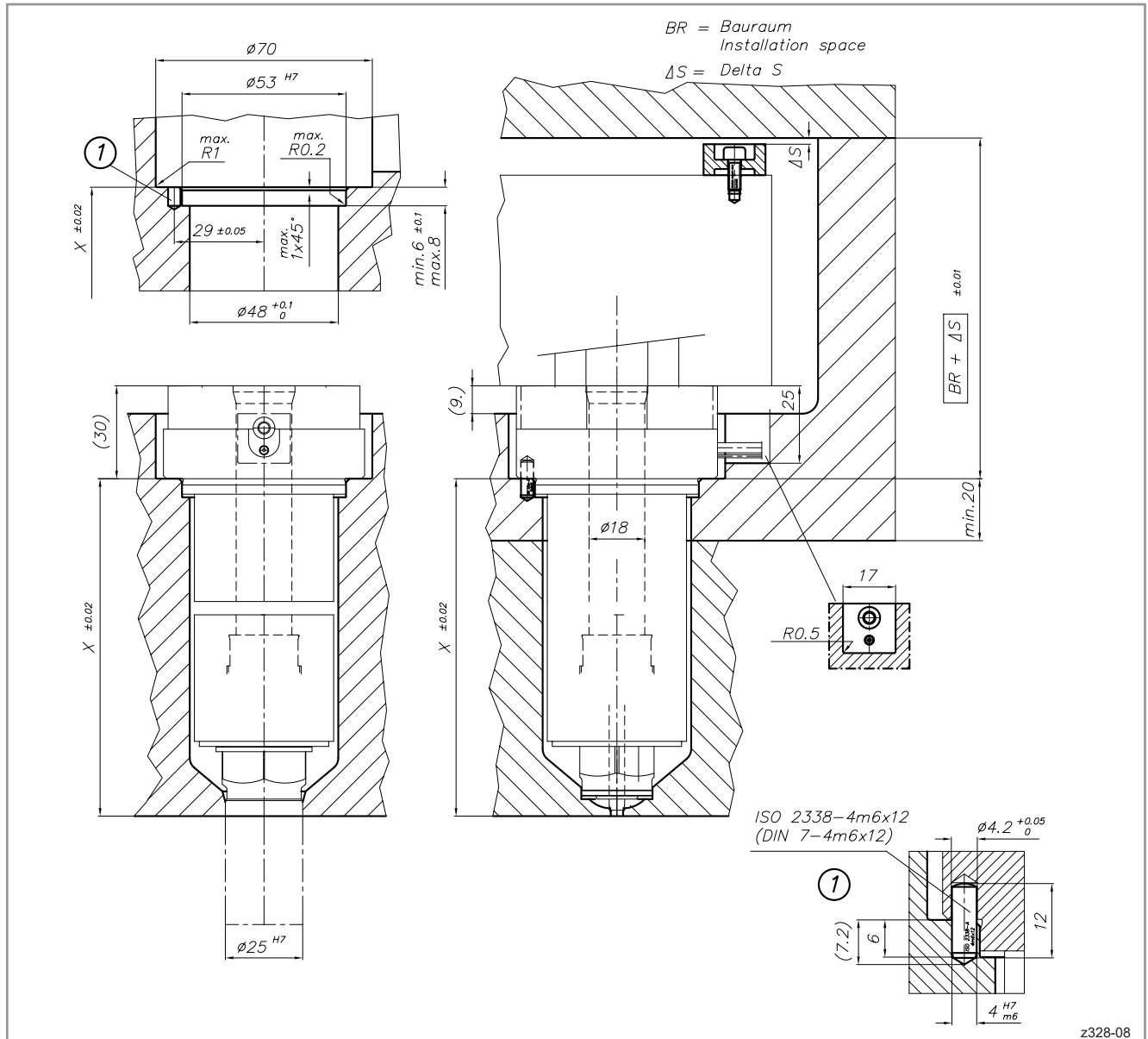
Valve gate nozzle Ø 18 mm
Assembly notes

Einbau Düsenkopf und -schaft
Standardmontage NV95538 ...

Installation nozzle heat and shaft
Standard installation NV95538 ...

1 Fixierung der Düse für den Spitzenwechsel
im Werkzeug

1 Locating pin when tip inserts need to be exchanged
in mould

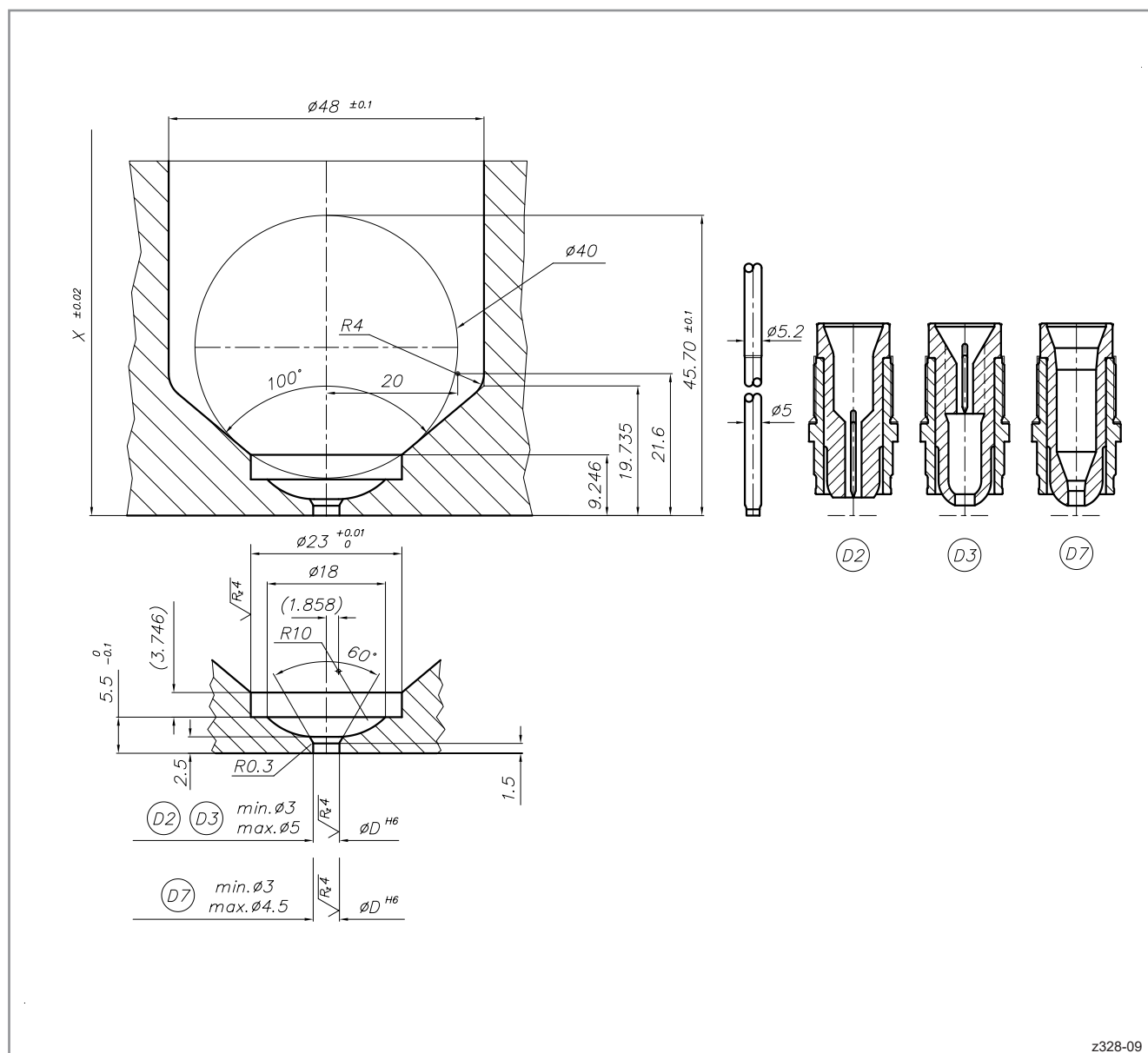


Nadelverschlussdüse Ø 18 mm
Einbauhinweise

Einbaugeometrie im Anspritzbereich
 Kontur direkt im Einsatz
 NV95538 ... -D2 / D3 / D7

Valve gate nozzle Ø 18 mm
Assembly notes

Installation geometry in the gate area
 contour directly in the insert
 NV95538 ... -D2 / D3 / D7



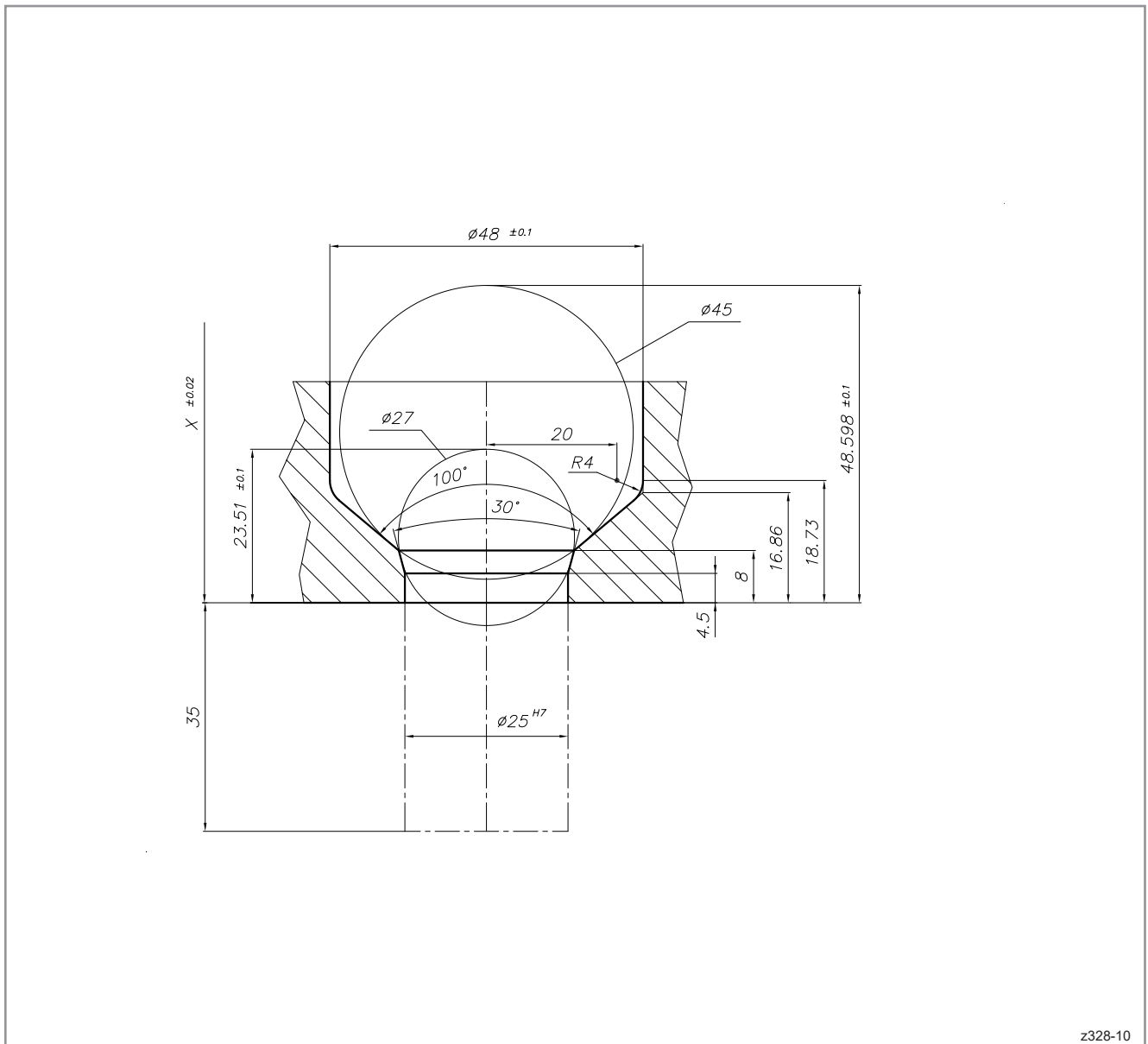
z328-09

Nadelverschlussdüse Ø 18 mm
Einbauhinweise

Valve gate nozzle Ø 18 mm
Assembly notes

Einbaugeometrie im Anspritzbereich
mit Schraubvorkammer
NV95538 . . .

Installation geometry in the gate area
with screw-on gate bush
NV95538 . . .



z328-10

Nadelverschlussdüse Ø 18 mm
Einbauhinweise

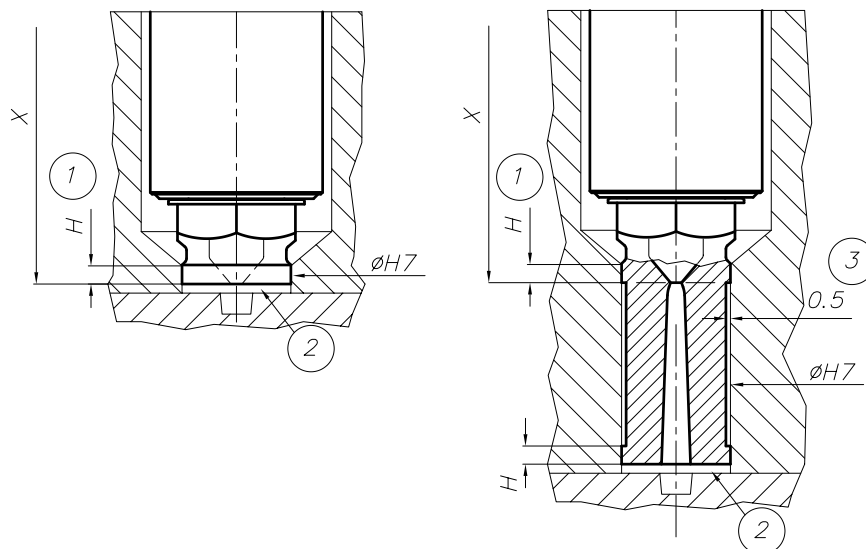
Einbauhinweis Schraubvorkammer
NV95538 ...

- 1 Maß H = 4,5 mm
- 2 1 mm stirnseitig freistellen
- 3 0,5 mm freistellen

Valve gate nozzle Ø 18 mm
Assembly notes

Assembly note screw-on gate bush
NV95538 ...

- 1 Dim. H = 4.5 mm
- 2 1 mm recess on the face
- 3 0.5 mm recess



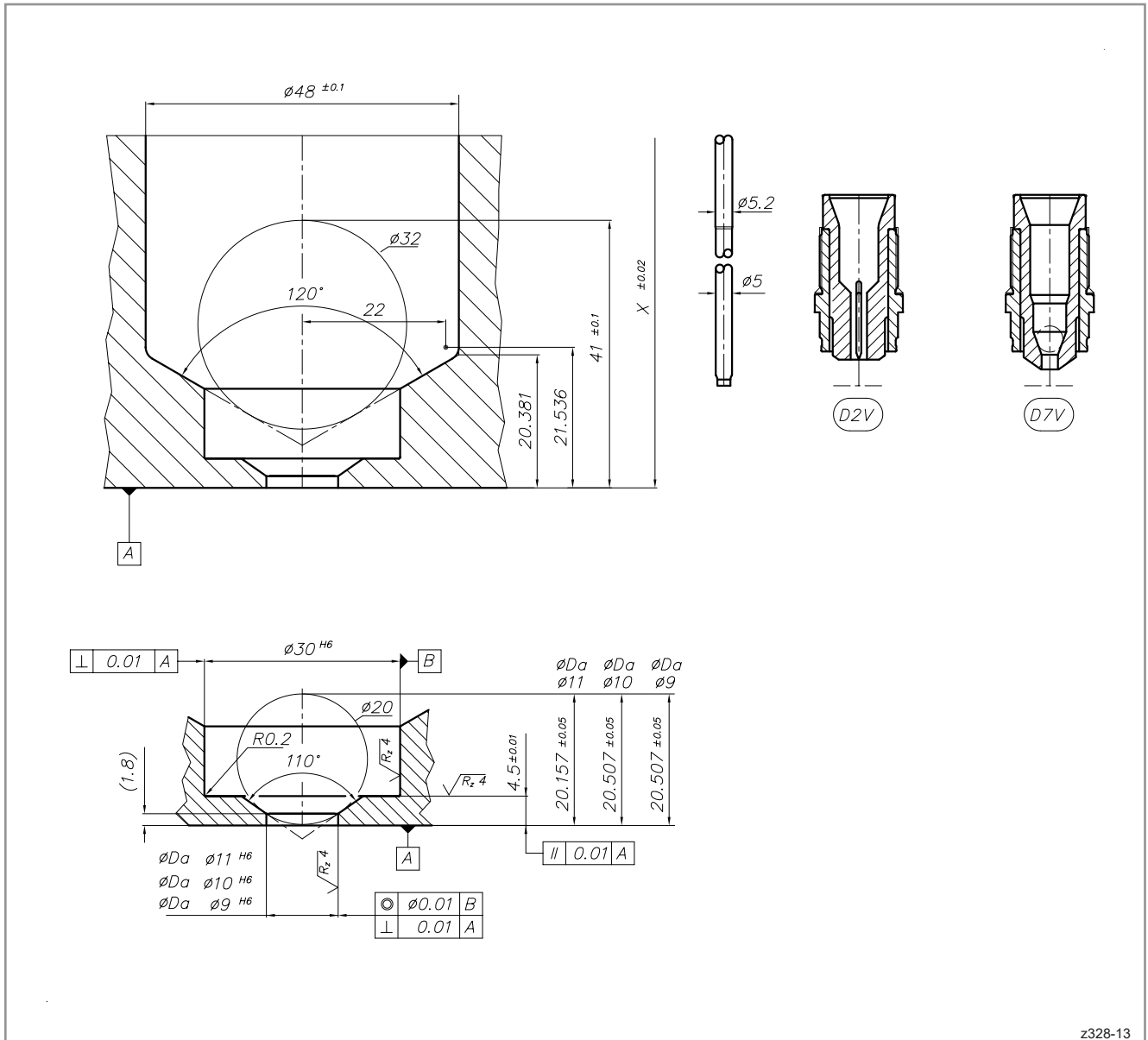
z372-01

Nadelverschlussdüse Ø 18 mm
Einbauhinweise

Valve gate nozzle Ø 18 mm
Assembly notes

Einbaugeometrie im Anspritzbereich
mit Wechseleinsatz
NV95538 . . . -D2V / D7V

Installation geometry in the gate area
with gate exchange insert
NV95538 . . . -D2V / D7V



z328-13

Nadelverschlussdüse Ø 18 mm
Einbauhinweise

Fixierung der Wechseleinsätze
NV95538 . . . -D2V / D7V

Beim Trockenlauf (keine Schmelze im System) ist bei der Verwendung von Wechseleinsätzen darauf zu achten, dass eine geeignete Fixierung montiert wird.

Möglichkeiten der Fixierung:

Folgende Beispiele dienen zur Veranschaulichung. EWIKON übernimmt keine Haftung für die Dimensionierung und Ausarbeitung der Fixierung.

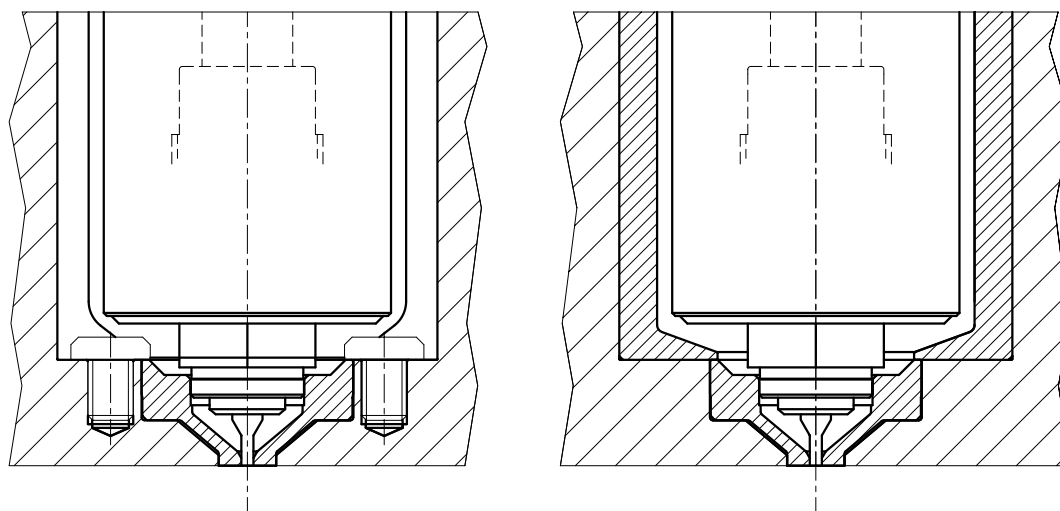
Valve gate nozzle Ø 18 mm
Assembly notes

Fixation of gate exchange inserts
NV95538 . . . -D2V / D7V

When running dry (no melt in the system), ensure that a suitable fixation is fitted when using gate exchange inserts.

Possibilities of fixation:

The following examples are for illustration purposes. EWIKON is not liable for the dimensioning and design of the fixation.



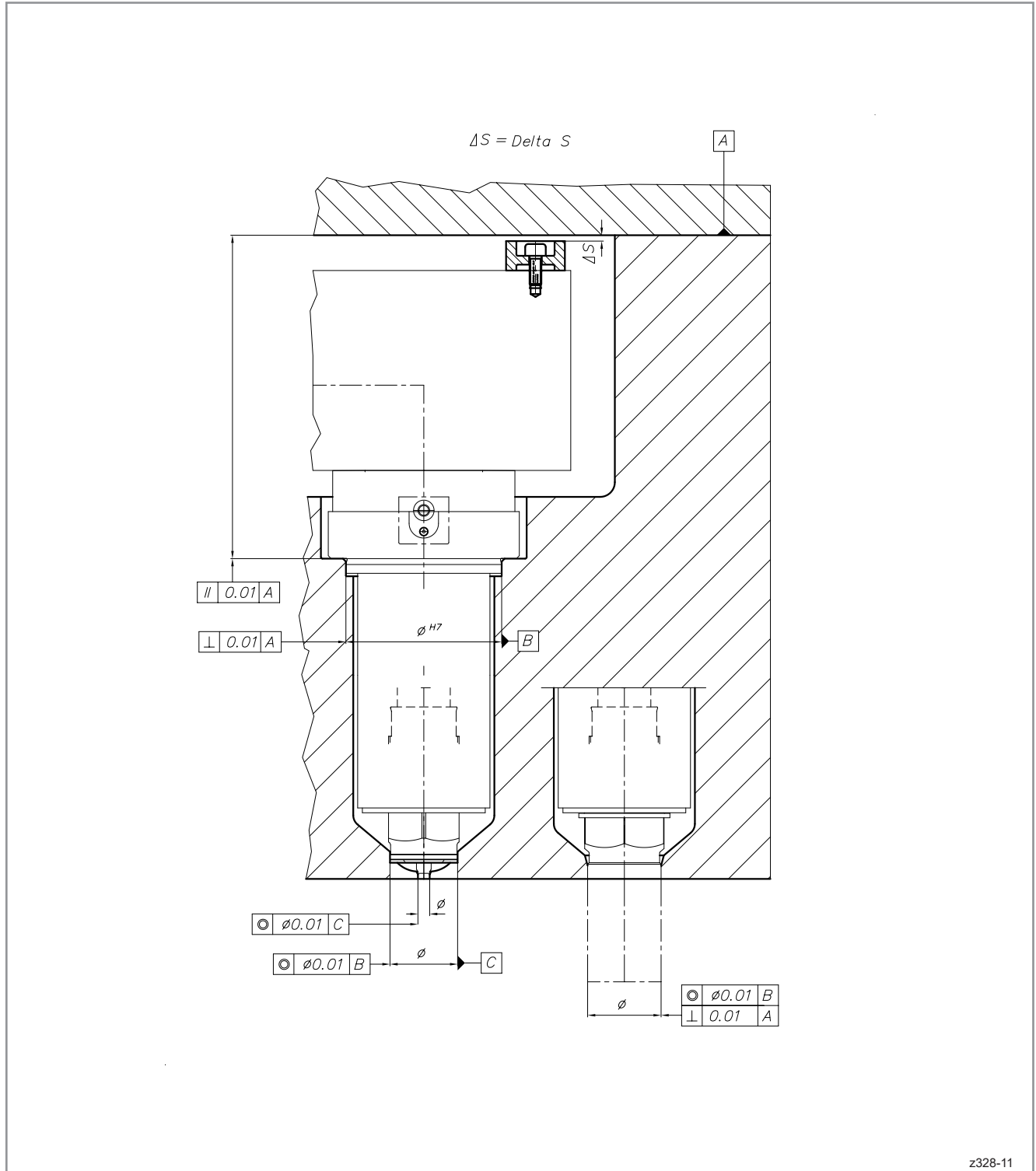
z221-18

Nadelverschlussdüse Ø 18 mm
Einbauhinweise

Valve gate nozzle Ø 18 mm
Assembly notes

Form- und Lagetoleranzen

Form and location tolerances



z328-11