

Inhalt / Content

- 2 - 5 **Übersicht Systemvarianten für
Nadelverschluss-Einzeldüse Ø 18 mm (Pneumatik)**
Overview of system versions
for single valve gate nozzle Ø 18 mm (pneumatic)
- 6 - 7 **Zentrierring für
Nadelverschluss-Einzeldüse Ø 18 mm (Pneumatik)**
Locating ring for
single valve gate nozzle Ø 18 mm (pneumatic)
- 8 - 13 **Nadelverschluss-Einzeldüse Ø 18 mm (Pneumatik)**
Single valve gate nozzle Ø 18 mm (pneumatic)
- 14 - 19 **Einbauhinweise Nadelverschluss-Einzeldüse
Ø 18 mm (Pneumatik)**
Assembly notes for single valve gate nozzle
Ø 18 mm (pneumatic)
- 20 **Form- und Lagetoleranzen**
Form and location tolerances
- 21 - 24 **Übersicht Systemvarianten für
Nadelverschluss-Einzeldüse Ø 18 mm (Hydraulik)**
Overview of system versions
for single valve gate nozzle Ø 18 mm (hydraulic)
- 25 - 26 **Zentrierring für
Nadelverschluss-Einzeldüse Ø 18 mm (Hydraulik)**
Locating ring for
single valve gate nozzle Ø 18 mm (hydraulic)
- 27 - 32 **Nadelverschluss-Einzeldüse Ø 18 mm (Hydraulik)**
Single valve gate nozzle Ø 18 mm (hydraulic)
- 33 - 38 **Einbauhinweise Nadelverschluss-Einzeldüse
Ø 18 mm (Hydraulik)**
Assembly notes for single valve gate nozzle
Ø 18 mm (hydraulic)
- 39 **Form- und Lagetoleranzen**
Form and location tolerances

**Alle Maße in diesem Katalog beziehen
sich auf EWIKON Heißkanalkomponenten
im aufgeheizten Betriebszustand**

**All dimensions in this catalogue refer to
EWIKON hotrunner components in heated
operating condition**

NVI Nadelverschluss-Einzeldüse Ø 18 mm
NVI Single valve gate nozzle Ø 18 mm

Angießbuchsen
Sprue bushings

Verteilersysteme
Manifold systems

Heißkanaldüsen
Nozzles

Antriebseinheiten
Drive units

Zubehör
Accessories

HPS III / HPS III-NV - 230 V

Nadelverschluss-Einzeldüsen

Single valve gate nozzles



Angeißbuchsen
Sprue bushings

Verteilersysteme
Manifold systems

Heißkanaldüsen
Nozzles

Antriebseinheiten
Drive units

Zubehör
Accessories

Nadelverschluss-Einzeldüse Ø 18 mm EN318...L **Pneumatik** Übersicht

- 1 **Keramikring 16656,**
Wird kein EWIKON-Zentrierring verwendet, muss
der Keramikring separat bestellt werden

Single valve gate nozzle Ø 18 mm EN318...L **Pneumatic** Overview

- 1 **Ceramic ring 16656,**
If no EWIKON locating ring is used the
ceramic ring must be ordered separately

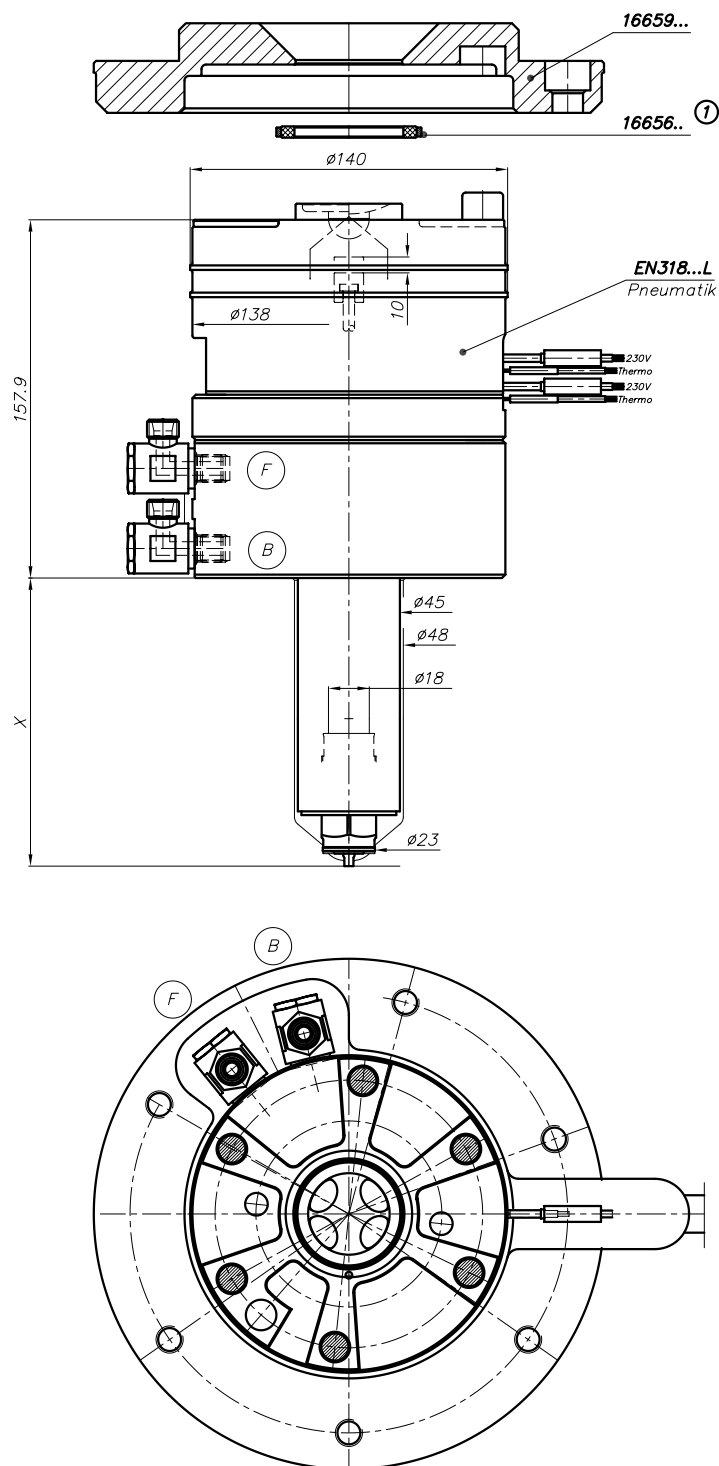
HPS III / HPS III-NV · 230 V
Nadelverschluss-Einzeldüsen
Single valve gate nozzles

EWIKON

Nadelverschluss-
 Einzeldüse Ø 18 mm
 Single valve gate
 nozzle Ø 18 mm
HPS III

Nadelverschluss-Einzeldüse Ø 18 mm
 EN318...L **Pneumatik**
 Übersicht

Single valve gate nozzle Ø 18 mm
 EN318...L **Pneumatic**
 Overview



Angießbuchsen
 Sprue bushings

Verteilersysteme
 Manifold systems

Heißkanaldüsen
 Nozzles

Antriebseinheiten
 Drive units

Zubehör
 Accessories

z339-01

HPS III / HPS III-NV · 230 V

Nadelverschluss-Einzeldüsen

Single valve gate nozzles

EWIKON

Angießbuchsen
Sprue bushings

Verteilersysteme
Manifold systems

Heißkanaldüsen
Nozzles

Antriebseinheiten
Drive units

Zubehör
Accessories

Nadelverschluss-Einzeldüse Ø 18 mm EN318...L **Pneumatik** Übersicht

Düsen Spitze:

- D2: Permanente Nadelführung, Kontur direkt im Einsatz
- E: Permanente Nadelführung, Schraubvorkammer
- F: Permanente Nadelführung, verlängerte Schraubvorkammer
- D2V: Permanente Nadelführung für Wechseleinsatz
- D7.1: Nadelführung mit Vorzentrierung, Kontur direkt im Einsatz

Düsen Spitze für die Verarbeitung von TPE und TPU:

- D3: Permanente Nadelführung und Wärmeleitelement, Kontur direkt im Einsatz

Single valve gate nozzle Ø 18 mm EN318...L **Pneumatic** Overview

Nozzle insert:

- D2: Permanent valve pin guide, contour directly in the insert
- E: Permanent valve pin guide, screw-on gate bush
- F: Permanent valve pin guide, extended screw-on gate bush
- D2V: Permanent valve pin guide for gate exchange insert
- D7.1: Valve pin guide with pre-centering, contour directly in the insert

Nozzle insert for the processing of TPE and TPU:

- D3: Permanent valve pin guide and heat conducting element, contour directly in the insert

ACHTUNG

Die maximal zulässige Umgebungstemperatur beträgt 80 °C.

ATTENTION

The maximum permissible environmental temperature is 80 °C.

HPS III / HPS III-NV · 230 V

Nadelverschluss-Einzeldüsen

Single valve gate nozzles

EWIKON

Nadelverschluss-
Einzeldüse Ø 18 mm
Single valve gate
nozzle Ø 18 mm
HPS III

Angießbuchsen
Sprue bushings

Verteilersysteme
Manifold systems

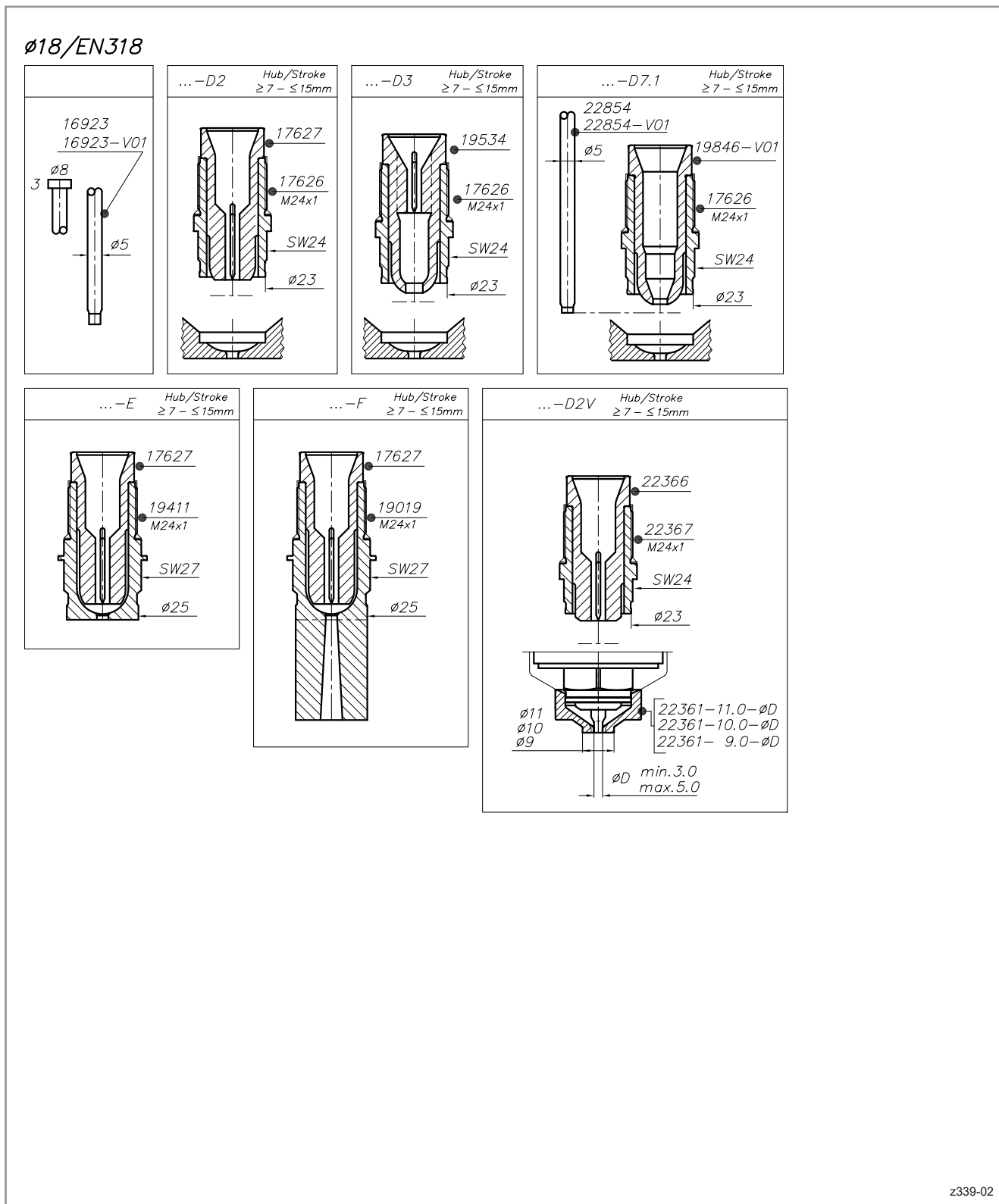
Heißkanaldüsen
Nozzles

Antriebseinheiten
Drive units

Zubehör
Accessories

Nadelverschluss-Einzeldüse Ø 18 mm
EN318...L **Pneumatik**
Übersicht

Single valve gate nozzle Ø 18 mm
EN318...L **Pneumatic**
Overview



z339-02

HPS III / HPS III-NV · 230 V

Nadelverschluss-Einzeldüsen

Single valve gate nozzles



Angeißbuchsen
Sprue bushings

Zentrierring 16659... für Nadelverschlussdüsen Ø 18 mm in Einzelanwendung

Schrauben:
6 x ISO 4762 M12x30-12.9, 110 Nm geschmiert
(MoS₂, z.B. Molyduval Ciric A μ_G=0,10)

ØD in mm Schritten

Artikel-Nr.	ØD
16659.160	159.8
16659.161	160.8
16659.162	161.8
...	...
16659.200	199.8

Bitte separat bestellen:
1 Keramikring inkl. Mantelring
2 Schrauben

Verteilersysteme
Manifold systems

Locating ring 16659... for valve gate nozzles Ø 18 mm in single application

Screws:
6 x ISO 4762 M12x30-12.9, 110 Nm lubricated
(MoS₂, e.g. Molyduval Ciric A μ_G=0,10)

ØD in mm steps

Part no.	ØD
16659.160	159.8
16659.161	160.8
16659.162	161.8
...	...
16659.200	199.8

Please order separately:
1 Ceramic and jacket ring
2 Screws

Heißkanaldüsen
Nozzles

Antriebseinheiten
Drive units

Zubehör
Accessories

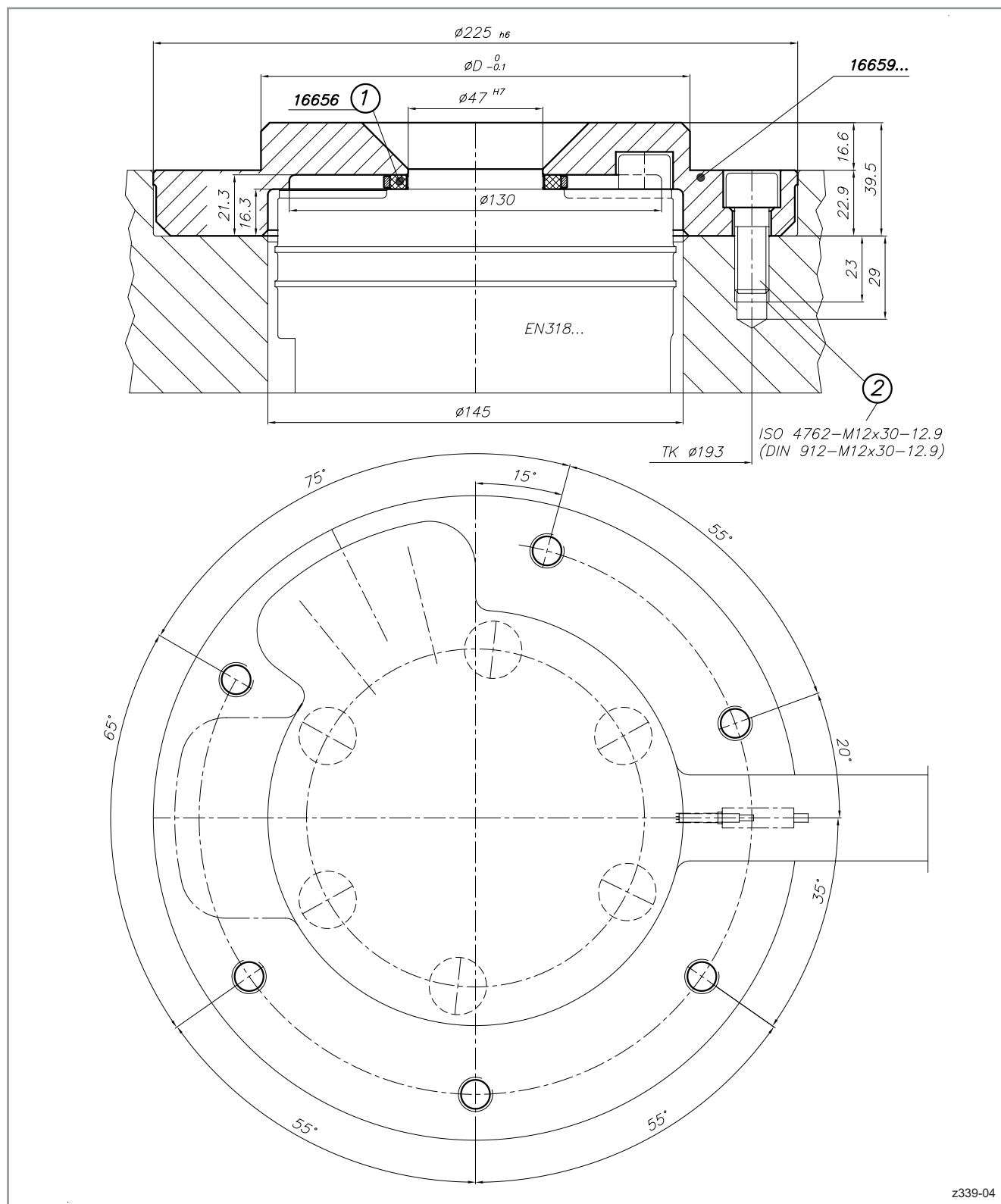
HPS III / HPS III-NV · 230 V
Nadelverschluss-Einzeldüsen
Single valve gate nozzles

EWIKON

Nadelverschluss-
 Einzeldüse Ø 18 mm
 Single valve gate
 nozzle Ø 18 mm
HPS III

Zentrierring 16659...
 für Nadelverschlussdüsen Ø 18 mm
 in Einzelanwendung

Locating ring 16659...
 for valve gate nozzles Ø 18 mm
 in single application



Angießbuchsen
 Sprue bushings

Verteilersysteme
 Manifold systems

Heißkanaldüsen
 Nozzles

Antriebseinheiten
 Drive units

Zubehör
 Accessories

z339-04

HPS III / HPS III-NV - 230 V

Nadelverschluss-Einzeldüsen

Single valve gate nozzles



Nadelverschluss-Einzeldüse Ø 18 mm
EN318...D2 L / D3 L / D7.1 L **Pneumatik**

Single valve gate nozzle Ø 18 mm
EN318...D2 L / D3 L / D7.1 L **Pneumatic**

Maß X : 077 / 127 / 177 / 227 / 277 mm

Dimension X : 077 / 127 / 177 / 227 / 277 mm

Radius der Maschinendüse
Standardauslieferung = R0

Radius of the machine nozzle
Standard delivery = R0

Maß Ø D: D2 / D3:
Standardanschnitt-Ø D = 4.0 mm
Anspritz-Ø D = min. 3,0 mm, max. 5,0 mm
in 0,1 mm Schritten
D7.1:
Standardanschnitt-Ø D = 4.0 mm
Anspritz-Ø D = min. 3,0 mm, max. 4,5 mm
in 0,1 mm Schritten

Dim. Ø D: D2 / D3:
Standard gate Ø D = 4.0 mm
Gate Ø D = min. 3.0 mm, max. 5.0 mm
in steps of 0.1 mm
D7.1:
Standard gate Ø D = 4.0 mm
Gate Ø D = min. 3.0 mm, max. 4.5 mm
in steps of 0.1 mm

Die Anlagekraft der Maschinendüse darf 90 KN nicht überschreiten.

The contact force of the machine nozzle must not exceed 90 KN.

- 1 **Zentrierring**
- 2 **Keramikring inkl. Mantelring**
- 3 / 4 / 5 **Anschlüsse bitte separat bestellen (siehe auch Zubehör)**
- B **Nadel zurück**
- F **Nadel vor**

- 1 **Locating ring**
- 2 **Ceramic ring incl. metal ring**
- 3 / 4 / 5 **Please order connectors separately (see also Accessories)**
- B **Valve pin backward**
- F **Valve pin forward**

ACHTUNG

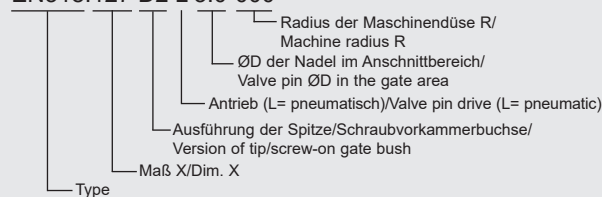
Die maximal zulässige Umgebungstemperatur beträgt 80 °C.

ATTENTION

The maximum permissible environmental temperature is 80 °C.

Bestellbeispiel/Ordering Example:

EN318.127 D2 L 3.0-000



HPS III / HPS III-NV · 230 V

Nadelverschluss-Einzeldüsen

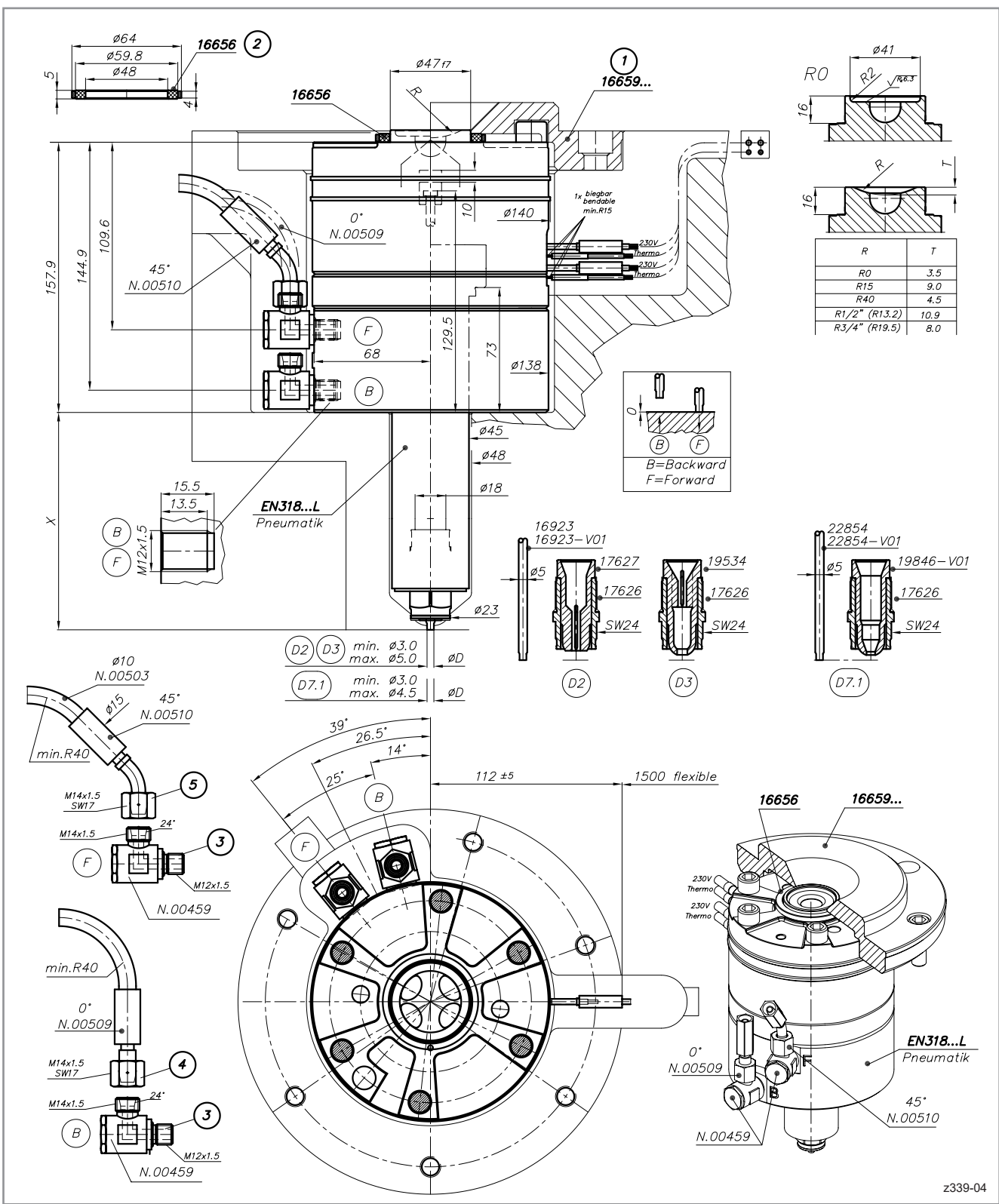
Single valve gate nozzles

EWIKON

Nadelverschluss-
Einzeldüse Ø 18 mm
Single valve gate
nozzle Ø 18 mm
HPS III

Nadelverschluss-Einzeldüse Ø 18 mm
EN318...D2 L / D3 L / D7.1 L **Pneumatik**

Single valve gate nozzle Ø 18 mm
EN318...D2 L / D3 L / D7.1 L **Pneumatic**



Angießbuchsen
Sprue bushings

Verteilersysteme
Manifold systems

Heißkanaldüsen
Nozzles

Antriebseinheiten
Drive units

Zubehör
Accessories

z339-04

HPS III / HPS III-NV · 230 V
Nadelverschluss-Einzeldüsen
Single valve gate nozzles



Nadelverschluss-Einzeldüse Ø 18 mm
EN318...E L **Pneumatik**

Single valve gate nozzle Ø 18 mm
EN318...E L **Pneumatic**

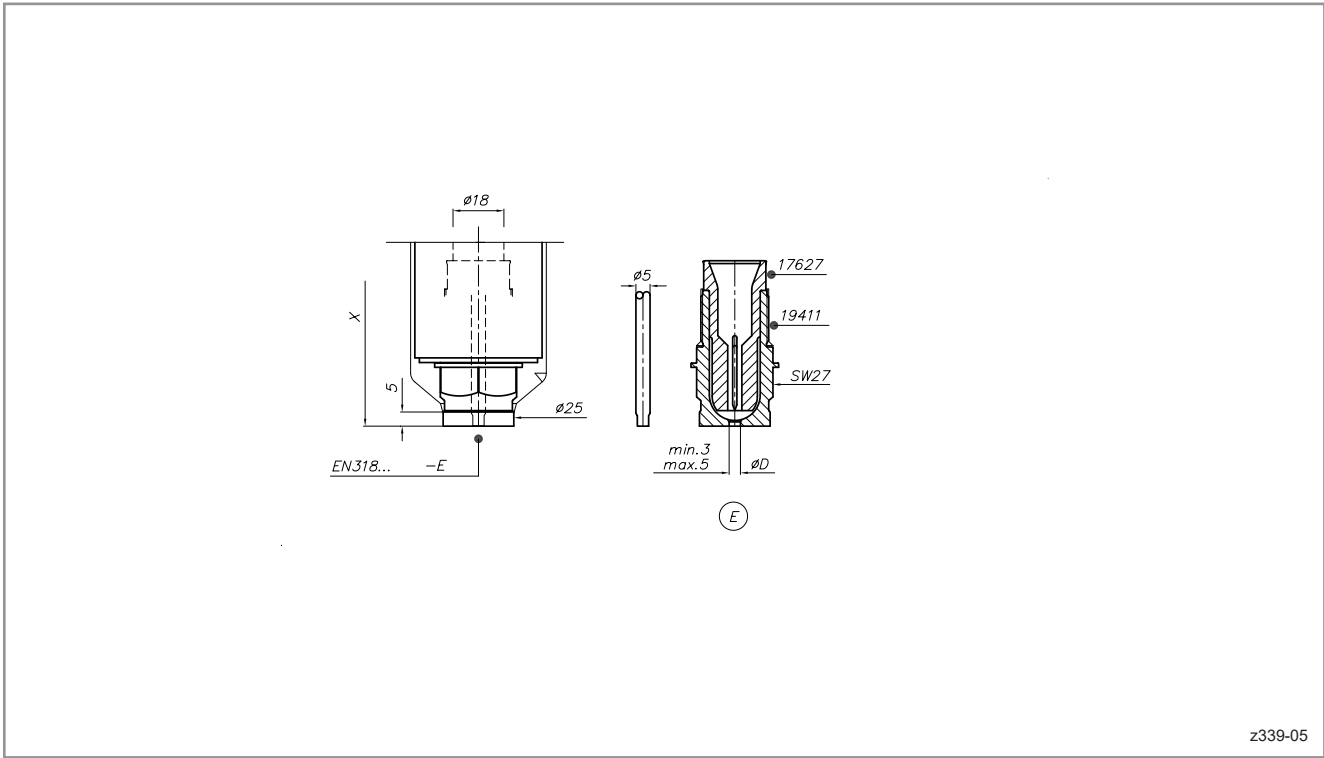
Angeißbuchsen
Sprue bushings

Verteilersysteme
Manifold systems

Heißkanaldüsen
Nozzles

Antriebseinheiten
Drive units

Zubehör
Accessories



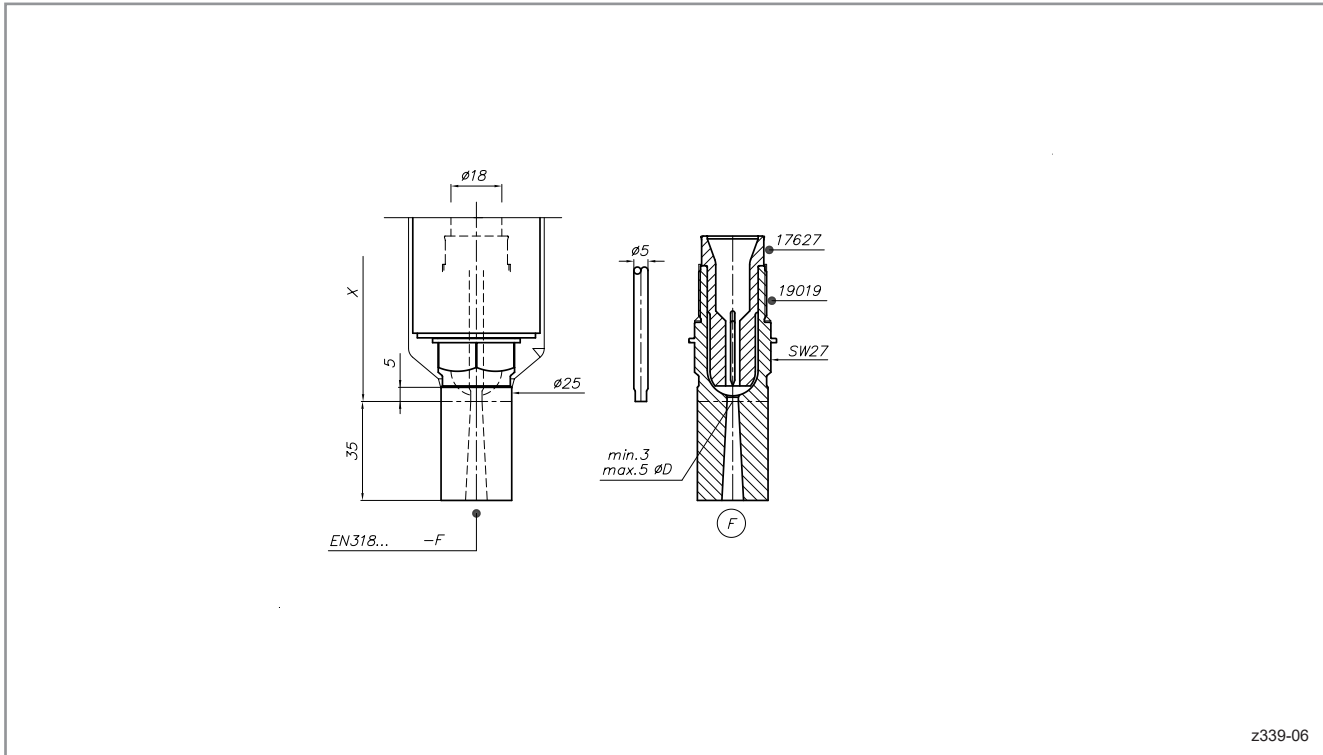
HPS III / HPS III-NV · 230 V
Nadelverschluss-Einzeldüsen
Single valve gate nozzles

EWIKON

Nadelverschluss-
 Einzeldüse Ø 18 mm
 Single valve gate
 nozzle Ø 18 mm
HPS III

Nadelverschluss-Einzeldüse Ø 18 mm
 EN318...F L **Pneumatik**

Single valve gate nozzle Ø 18 mm
 EN318...F L **Pneumatic**



Angießbuchsen
 Sprue bushings

Verteilersysteme
 Manifold systems

Heißkanaldüsen
 Nozzles

Antriebseinheiten
 Drive units

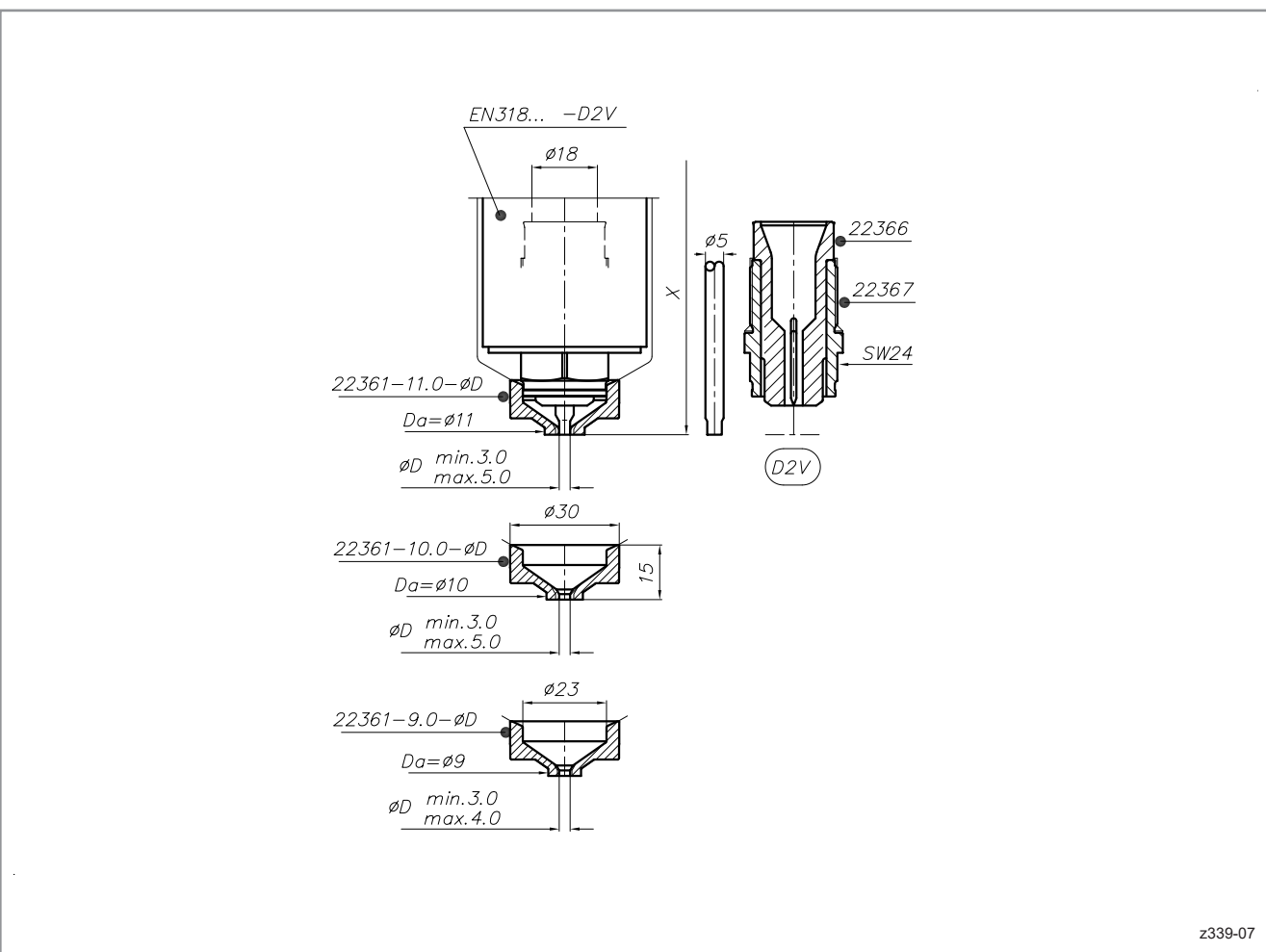
Zubehör
 Accessories

HPS III / HPS III-NV · 230 V
Nadelverschluss-Einzeldüsen
Single valve gate nozzles



Nadelverschluss-Einzeldüse Ø 18 mm
EN318...D2V L **Pneumatik**

Single valve gate nozzle Ø 18 mm
EN318...D2V L **Pneumatic**



Bestellbeispiel/Ordering Example:
EN318.127 D2V L 3.0-000

- Type
- Maß X/Dim. X
- Ausführung der Spitze/Schraubvorkammerbuchse/
Version of tip/screw-on gate bush
- Antrieb (L= pneumatisch)/Valve pin drive (L= pneumatic)
- ØD der Nadel im Anschnittbereich/
Valve pin ØD in the gate area
- Machine radius R
- Radius der Maschinendüse R/

Wechseleinsatz bitte separat bestellen!
Please order gate exchange insert separately!

Bestellbeispiel/Ordering Example:
22361-10-3.0

- Type
- Da Durchmesser Wechseleinsatz/
Da Diameter gate exchange insert
- ØD der Nadel im Anspritzbereich/
Valve pin ØD in the gate area

HPS III / HPS III-NV · 230 V
Nadelverschluss-Einzeldüsen
Single valve gate nozzles

EWIKON

Nadelverschluss-
 Einzeldüse Ø 18 mm
 Single valve gate
 nozzle Ø 18 mm
HPS III

Nadelverschluss-Einzeldüse Ø 18 mm
 EN318...D2V L **Pneumatik**

Single valve gate nozzle Ø 18 mm
 EN318...D2V L **Pneumatic**

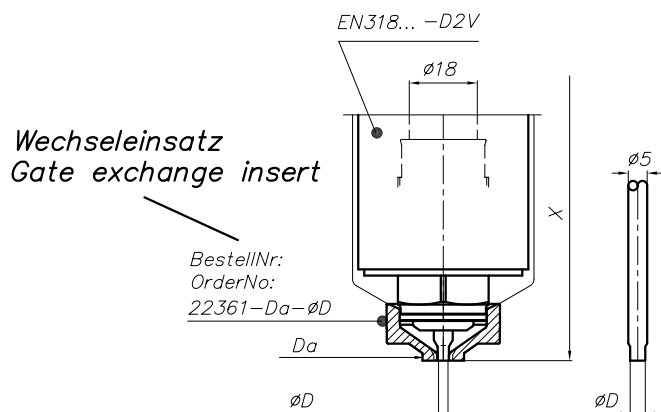
Angießbuchsen
 Sprue bushings

Verteilersysteme
 Manifold systems

Heißkanaldüsen
 Nozzles

Antriebseinheiten
 Drive units

Zubehör
 Accessories



Selektiere erst Anspritzdurchmesser ØD
Select gate diameter ØD first

<i>Da</i>	<i>ØD</i>																					
11.0	3.0	3.1	3.2	3.3	3.4	3.5	3.6	3.7	3.8	3.9	4.0	4.1	4.2	4.3	4.4	4.5	4.6	4.7	4.8	4.9	5.0	
10.0	3.0	3.1	3.2	3.3	3.4	3.5	3.6	3.7	3.8	3.9	4.0	4.1	4.2	4.3	4.4	4.5	4.6	4.7	4.8	4.9	5.0	
9.0	3.0	3.1	3.2	3.3	3.4	3.5	3.6	3.7	3.8	3.9	4.0											

z339-08

HPS III / HPS III-NV · 230 V

Nadelverschluss-Einzeldüsen

Single valve gate nozzles



Einbauhinweise
Nadelverschluss-Einzeldüse Ø 18 mm
EN318...L **Pneumatik**

Assembly notes
Single valve gate nozzle Ø 18 mm
EN318...L **Pneumatic**

Mit Zentrierring 16659...

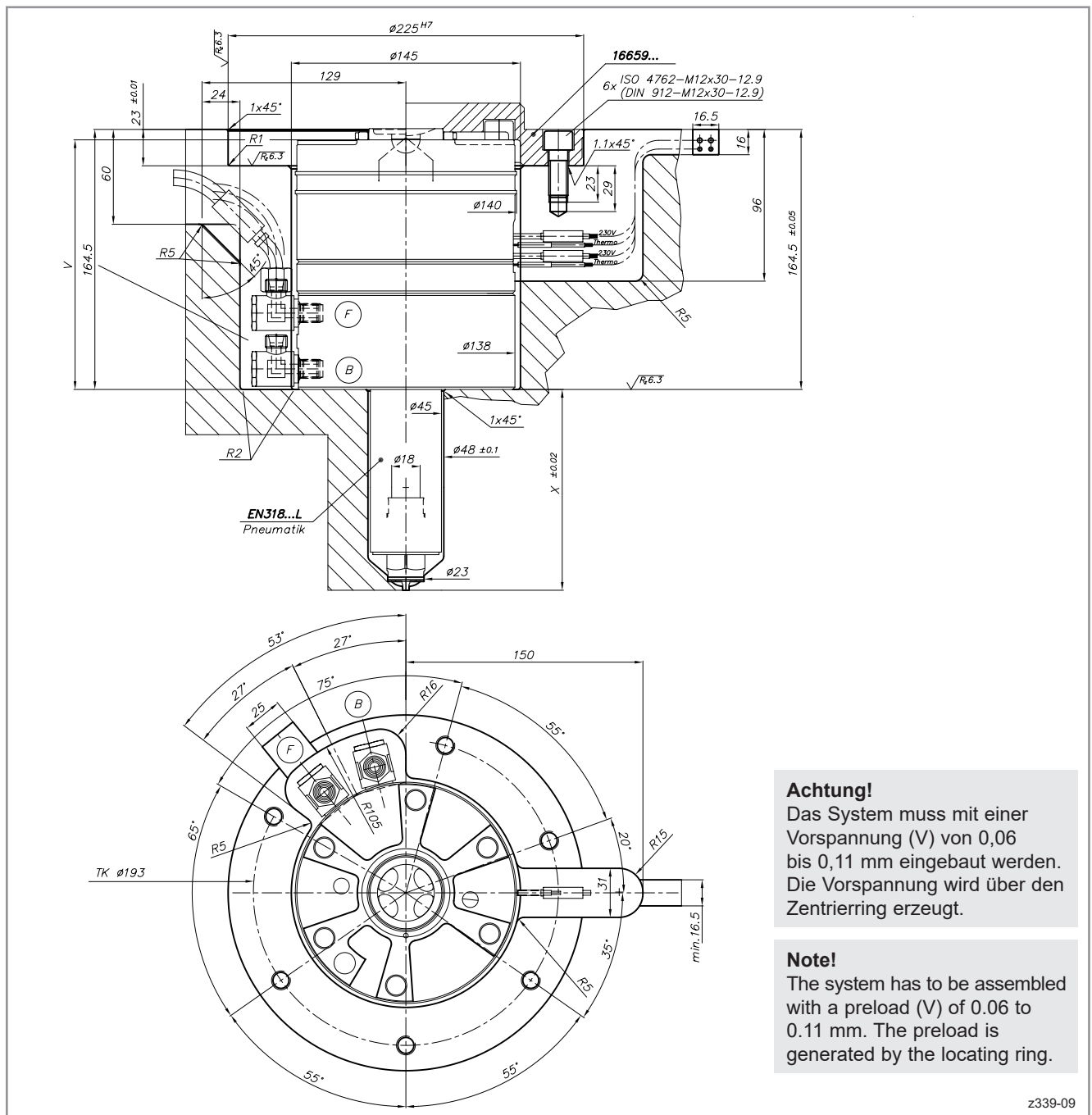
- 1 Schrauben:
6 x ISO 4762-M12 x 30-12.9 / 110 Nm geschmiert
(MoS₂, z.B. Molyduval Ciric A μ_G=0,10)

With locating ring 16659...

- 1 Screws:
6 x ISO 4762-M12 x 30-12.9 / 110 Nm lubricated
(MoS₂, e.g. Molyduval Ciric A μ_G=0,10)

Maschinendüse:
Anlagekraft des Aggregats darf 90 KN nicht überschreiten

Machine nozzle:
Injection unit contact pressure must not exceed 90 KN



Achtung!
Das System muss mit einer Vorspannung (V) von 0,06 bis 0,11 mm eingebaut werden. Die Vorspannung wird über den Zentrierring erzeugt.

Note!
The system has to be assembled with a preload (V) of 0.06 to 0.11 mm. The preload is generated by the locating ring.

z339-09

HPS III / HPS III-NV · 230 V

Nadelverschluss-Einzeldüsen

Single valve gate nozzles

EWIKON

Nadelverschluss-
Einzeldüse Ø 18 mm
Single valve gate
nozzle Ø 18 mm
HPS III

Einbauhinweise

Nadelverschluss-Einzeldüse Ø 18 mm
EN318...D2 L / D3 L / D7.1 L **Pneumatik**

Assembly notes

Single valve gate nozzle Ø 18 mm
EN318...D2 L / D3 L / D7.1 L **Pneumatic**

Einbaugeometrie Im Anspritzbereich
Kontur direkt im Einsatz
Typ EN318...D2 L / D3 L

Installation geometry in the gate area
contour directly in the insert
Type EN318...D2 L / D3 L

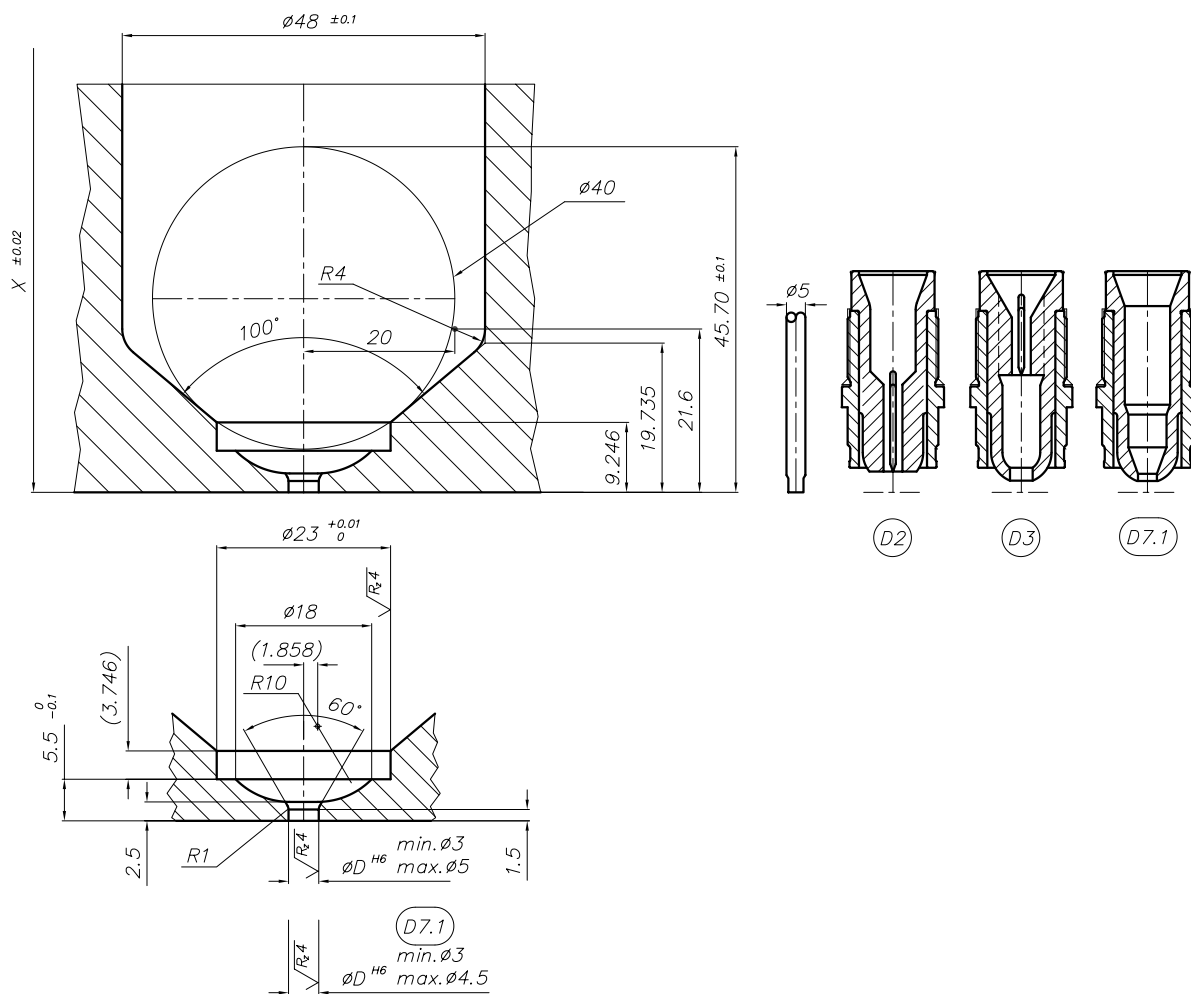
Angießbuchsen
Sprue bushings

Verteilersysteme
Manifold systems

Heißkanaldüsen
Nozzles

Antriebseinheiten
Drive units

Zubehör
Accessories



z339-10

HPS III / HPS III-NV · 230 V

Nadelverschluss-Einzeldüsen

Single valve gate nozzles



Einbauhinweise

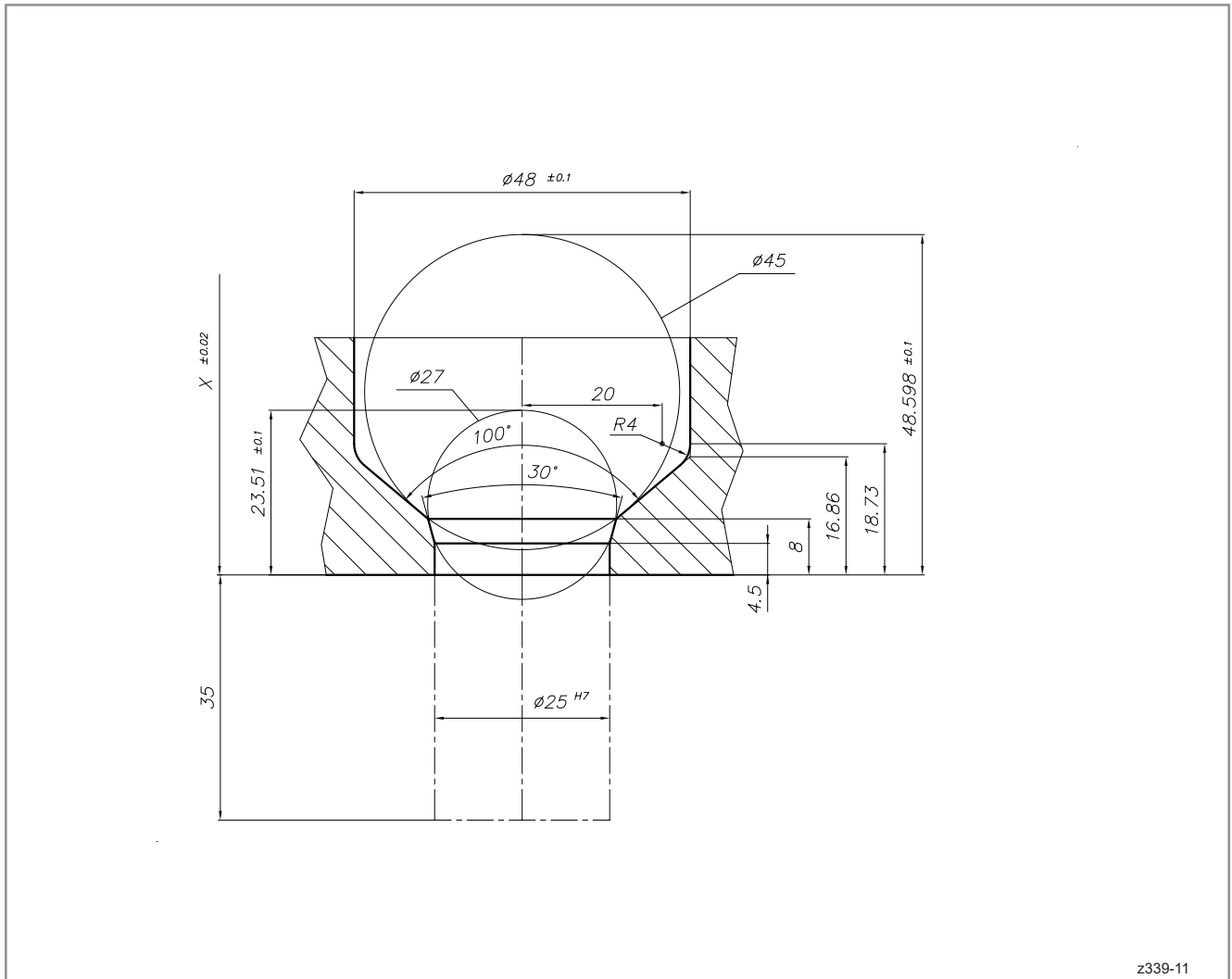
Nadelverschluss-Einzeldüse Ø 18 mm
EN318...L **Pneumatik**

Assembly notes

Single valve gate nozzle Ø 18 mm
EN318...L **Pneumatic**

Einbaugeometrie im Anspritzbereich
mit Schraubvorkammer
Typ EN318...E L / F L

Installation geometry in the gate area
with screw-on gate bush
Type EN318...E L / F L



HPS III / HPS III-NV · 230 V

Nadelverschluss-Einzeldüsen

Single valve gate nozzles

EWIKON

Nadelverschluss-
Einzeldüse Ø 18 mm
Single valve gate
nozzle Ø 18 mm
HPS III

Einbauhinweise
Nadelverschluss-Einzeldüse Ø 18 mm
EN318...L **Pneumatik**

Assembly notes
Single valve gate nozzle Ø 18 mm
EN318...L **Pneumatic**

Einbauhinweis Schraubvorkammer
Typ EN318...E L / F L

Assembly note screw-on gate bush
Type EN318...E L / F L

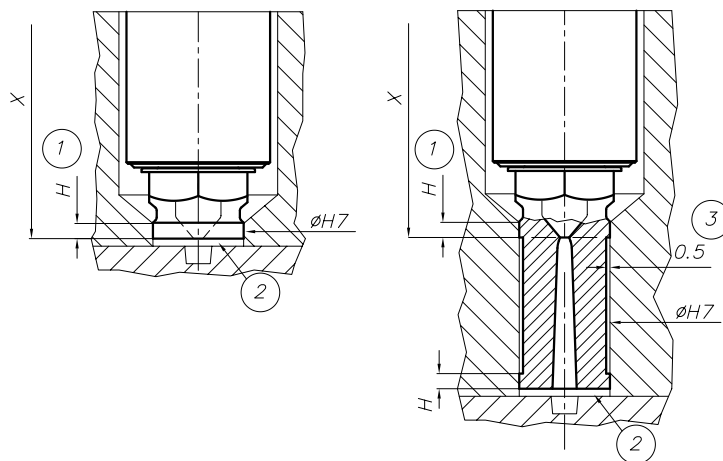
Angießbuchsen
Sprue bushings

Verteilersysteme
Manifold systems

Heißkanaldüsen
Nozzles

Antriebseinheiten
Drive units

Zubehör
Accessories



z372-01

- 1 Maß H = 4,5 mm
- 2 1 mm stirnseitig freistellen
- 3 0,5 mm freistellen

- 1 Dim. H = 4.5 mm
- 2 1 mm recess on the face
- 3 0.5 mm recess

HPS III / HPS III-NV · 230 V

Nadelverschluss-Einzeldüsen

Single valve gate nozzles



Einbauhinweise

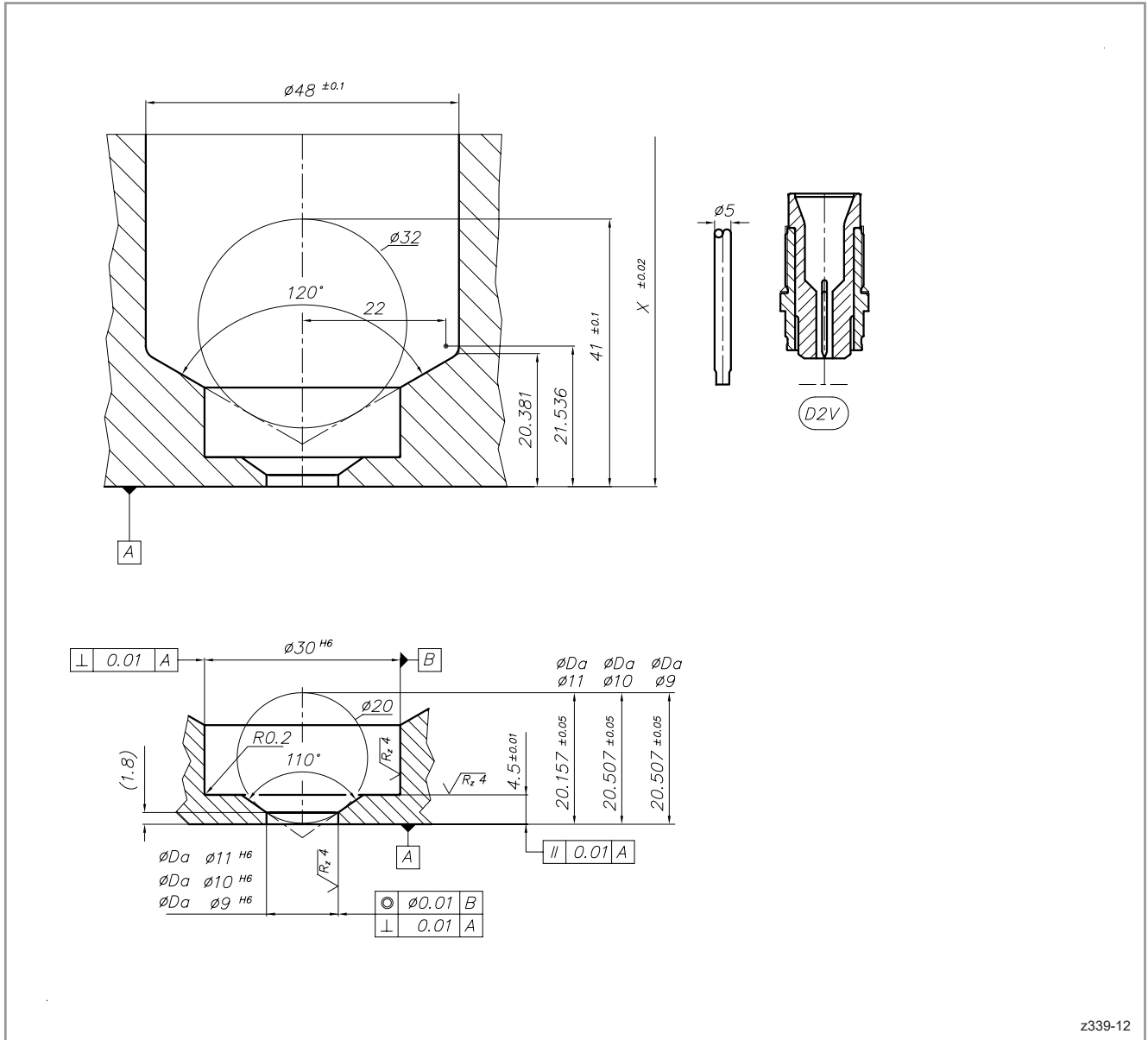
Nadelverschluss-Einzeldüse Ø 18 mm
EN318...D2V L **Pneumatik**

Assembly notes

Single valve gate nozzle Ø 18 mm
EN318...D2V L **Pneumatic**

Einbaugeometrie im Anspritzbereich
mit Wechseleinsatz
Typ EN318...D2V L

Installation geometry in the gate area
with gate exchange insert
Type EN318...D2V L



z339-12

HPS III / HPS III-NV · 230 V

Nadelverschluss-Einzeldüsen

Single valve gate nozzles

EWIKON

Nadelverschluss-
Einzeldüse Ø 18 mm
Single valve gate
nozzle Ø 18 mm
HPS III

Einbauhinweise

Nadelverschluss-Einzeldüse Ø 18 mm
EN318...D2V L **Pneumatik**

Assembly notes

Single valve gate nozzle Ø 18 mm
EN318...D2V L **Pneumatic**

Fixierung der Wechseleinsätze Typ EN318...D2V L

Beim Trockenlauf (keine Schmelze im System) ist bei der Verwendung von Wechseleinsätzen darauf zu achten, dass eine geeignete Fixierung montiert wird.

Möglichkeiten der Fixierung:

Folgende Beispiele dienen zur Veranschaulichung. EWIKON übernimmt keine Haftung für die Dimensionierung und Ausarbeitung der Fixierung.

Fixation of gate exchange inserts Type EN318...D2V L

When running dry (no melt in the system), ensure that a suitable fixation is fitted when using gate exchange inserts.

Possibilities of fixation:

The following examples are for illustration purposes. EWIKON is not liable for the dimensioning and design of the fixation.

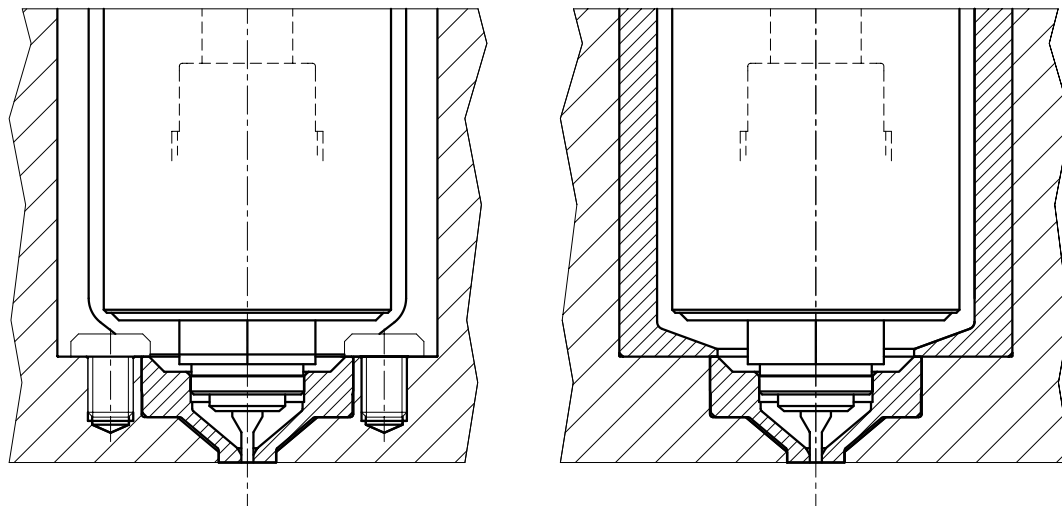
Angießbuchsen
Sprue bushings

Verteilersysteme
Manifold systems

Heißkanaldüsen
Nozzles

Antriebseinheiten
Drive units

Zubehör
Accessories



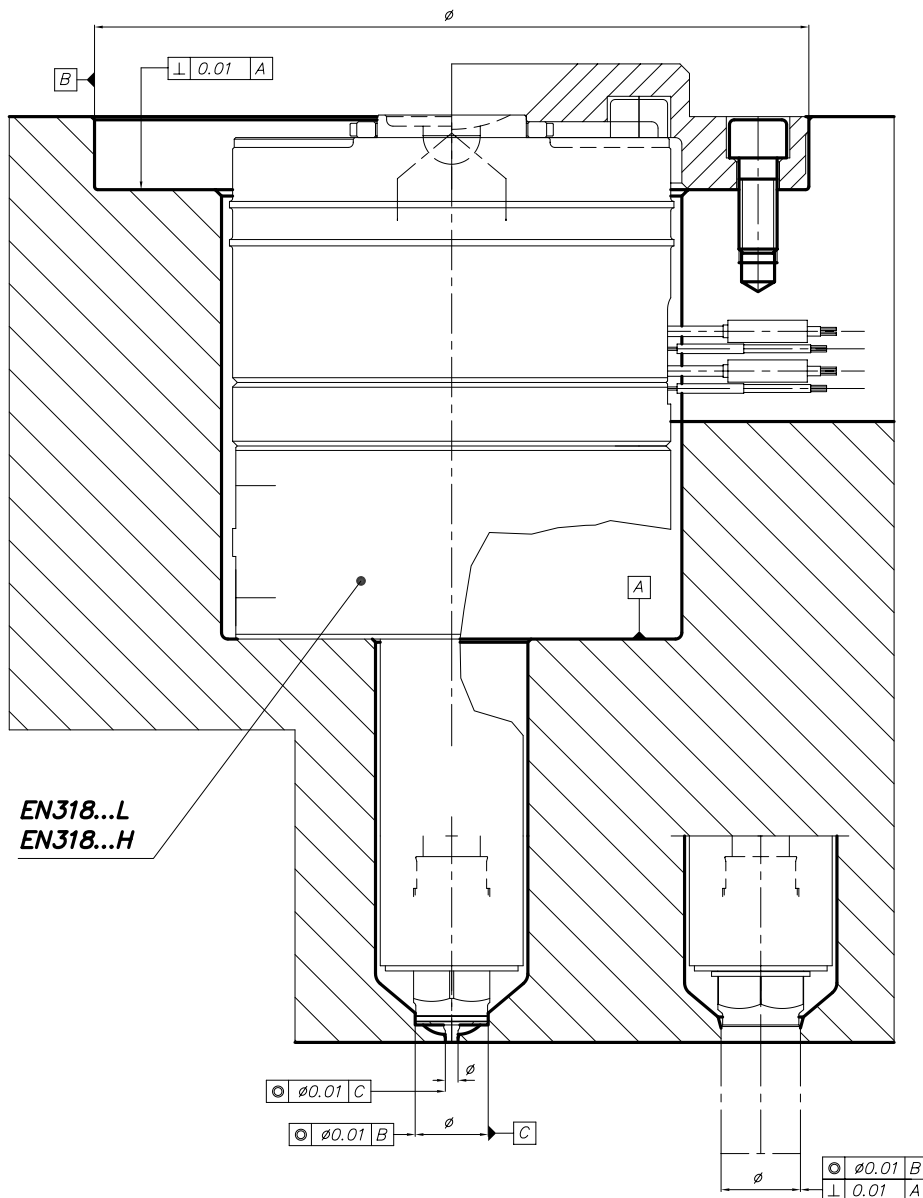
z221-18

HPS III / HPS III-NV · 230 V
Nadelverschluss-Einzeldüsen
Single valve gate nozzles



Form- und Lagetoleranzen
Nadelverschluss-Einzeldüse Ø 18 mm
EN318...L **Pneumatik**

Form and location tolerances
Single valve gate nozzle Ø 18 mm
EN318...L **Pneumatic**



z339-13

HPS III / HPS III-NV · 230 V

Nadelverschluss-Einzeldüsen

Single valve gate nozzles

EWIKON

Nadelverschluss-
Einzeldüse Ø 18 mm
Single valve gate
nozzle Ø 18 mm
HPS III

Nadelverschluss-Einzeldüse Ø 18 mm EN318...H **Hydraulik** Übersicht

- 1 **Keramikring 16656,**
Wird kein EWIKON-Zentrierring verwendet, muss
der Keramikring separat bestellt werden

Single valve gate nozzle Ø 18 mm EN318...H **Hydraulic** Overview

- 1 **Ceramic ring 16656,**
If no EWIKON locating ring is used the
ceramic ring must be ordered separately

Angeißbuchsen
Sprue bushings

Verteilersysteme
Manifold systems

Heißkanaldüsen
Nozzles

Antriebseinheiten
Drive units

Zubehör
Accessories

HPS III / HPS III-NV · 230 V

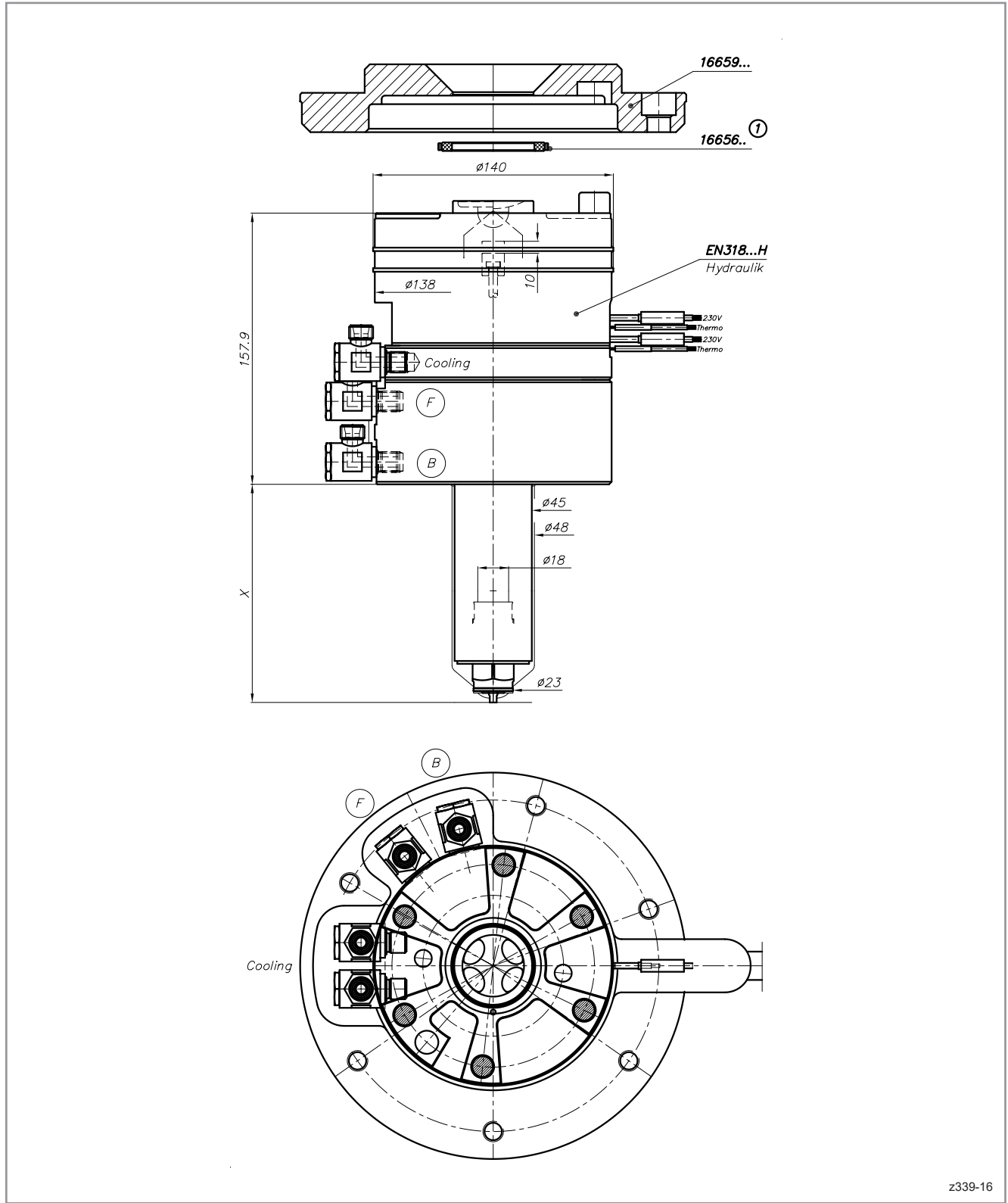
Nadelverschluss-Einzeldüsen

Single valve gate nozzles



Nadelverschluss-Einzeldüse Ø 18 mm
EN318...H **Hydraulik**
Übersicht

Single valve gate nozzle Ø 18 mm
EN318...H **Hydraulic**
Overview



z339-16

HPS III / HPS III-NV · 230 V

Nadelverschluss-Einzeldüsen

Single valve gate nozzles

EWIKON

Nadelverschluss-
Einzeldüse Ø 18 mm
Single valve gate
nozzle Ø 18 mm
HPS III

Nadelverschluss-Einzeldüse Ø 18 mm EN318...H **Hydraulik** Übersicht

Düsen Spitze:

- D2: Permanente Nadelführung,
Kontur direkt im Einsatz
- E: Permanente Nadelführung,
Schraubvorkammer
- F: Permanente Nadelführung,
verlängerte Schraubvorkammer
- D2V: Permanente Nadelführung
für Wechseleinsatz
- D7.1: Nadelführung mit Vorzentrierung,
Kontur direkt im Einsatz

Düsen Spitze für die Verarbeitung von TPE und TPU:

- D3: Permanente Nadelführung und Wärmeleitelement,
Kontur direkt im Einsatz

Single valve gate nozzle Ø 18 mm EN318...H **Hydraulic** Overview

Nozzle insert:

- D2: Permanent valve pin guide,
contour directly in the insert
- E: Permanent valve pin guide,
screw-on gate bush
- F: Permanent valve pin guide,
extended screw-on gate bush
- D2V: Permanent valve pin guide
for gate exchange insert
- D7.1: Valve pin guide with pre-centering,
contour directly in the insert

Nozzle insert for the processing of TPE and TPU:

- D3: Permanent valve pin guide and heat conducting
element, contour directly in the insert

ACHTUNG

Die maximal zulässige
Umgebungstemperatur beträgt 80 °C.

ATTENTION

The maximum permissible
environmental temperature is 80 °C.

Angießbuchsen
Sprue bushings

Verteilersysteme
Manifold systems

Heißkanaldüsen
Nozzles

Antriebseinheiten
Drive units

Zubehör
Accessories

HPS III / HPS III-NV · 230 V

Nadelverschluss-Einzeldüsen

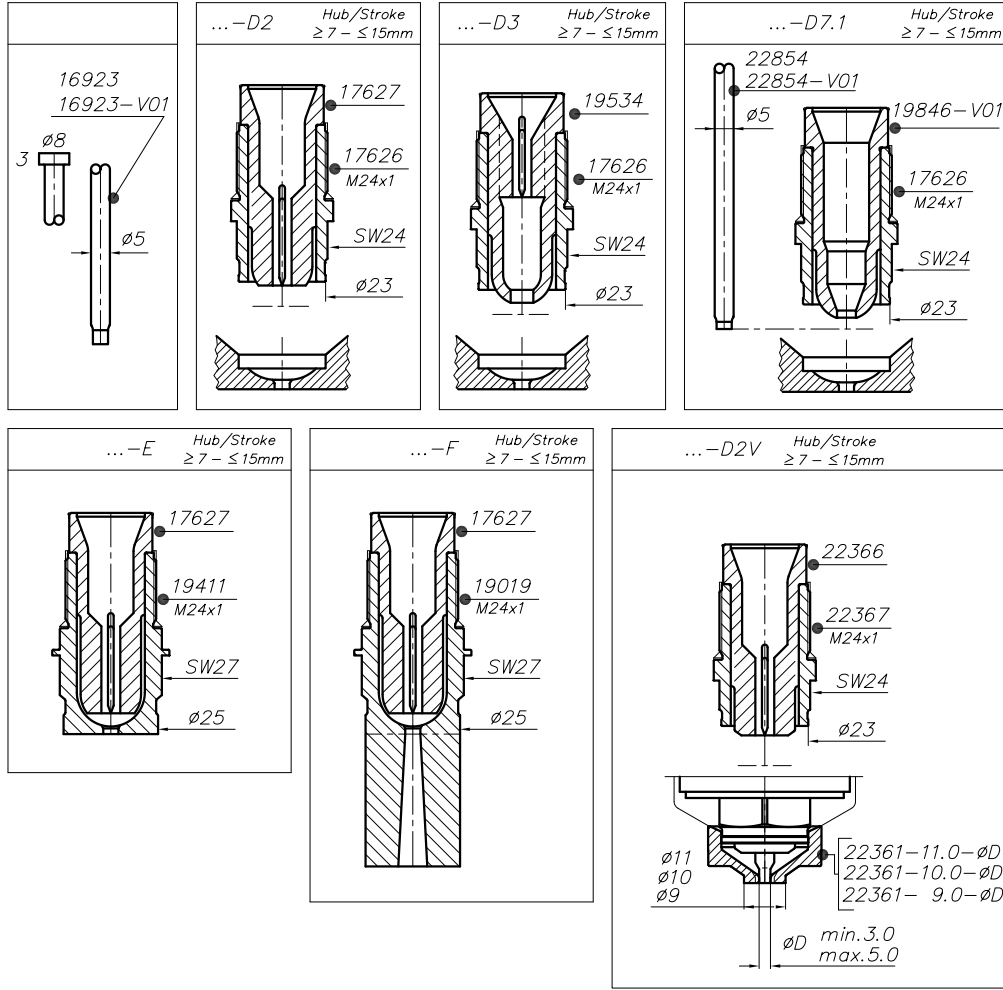
Single valve gate nozzles



Nadelverschluss-Einzeldüse Ø 18 mm
EN318...H Hydraulik
Übersicht

Single valve gate nozzle Ø 18 mm
EN318...H Hydraulic
Overview

Ø18/EN318



HPS III / HPS III-NV · 230 V

Nadelverschluss-Einzeldüsen

Single valve gate nozzles

EWIKON

Nadelverschluss-
Einzeldüse Ø 18 mm
Single valve gate
nozzle Ø 18 mm
HPS III

Zentrierring 16659... für Nadelverschlussdüsen Ø 18 mm in Einzelanwendung

Schrauben:
6 x ISO 4762 M12x30-12.9, 110 Nm geschmiert
(MoS₂, z.B. Molyduval Ciric A $\mu_G=0,10$)

ØD in mm Schritten

Artikel-Nr.	ØD
16659.160	159.8
16659.161	160.8
16659.162	161.8
...	...
16659.200	199.8

Bitte separat bestellen:
1 Keramikring inkl. Mantelring
2 Schrauben

Locating ring 16659... for valve gate nozzles Ø 18 mm in single application

Screws:
6 x ISO 4762 M12x30-12.9, 110 Nm lubricated
(MoS₂, e.g. Molyduval Ciric A $\mu_G=0,10$)

ØD in mm steps

Part no.	ØD
16659.160	159.8
16659.161	160.8
16659.162	161.8
...	...
16659.200	199.8

Please order separately:
1 Ceramic and jacket ring
2 Screws

Angießbuchsen
Sprue bushings

Verteilersysteme
Manifold systems

Heißkanaldüsen
Nozzles

Antriebseinheiten
Drive units

Zubehör
Accessories

HPS III / HPS III-NV · 230 V

Nadelverschluss-Einzeldüsen

Single valve gate nozzles

EWIKON

Nadelverschluss-
Einzeldüse Ø 18 mm
Single valve gate
nozzle Ø 18 mm
HPS III

Nadelverschluss-Einzeldüse Ø 18 mm
EN318...D2 H / D3 H / D7.1 H **Hydraulik**

Single valve gate nozzle Ø 18 mm
EN318...D2 H / D3 H / D7.1 H **Hydraulic**

Maß X : 077 / 127 / 177 / 227 / 277 mm

Dimension X : 077 / 127 / 177 / 227 / 277 mm

Radius der Maschinendüse
Standardauslieferung = R0

Radius of the machine nozzle
Standard delivery = R0

Maß Ø D: D2 / D3:
Standardanschnitt-Ø D = 4.0 mm
Anspritz-Ø D = min. 3,0 mm, max. 5,0 mm
in 0,1 mm Schritten
D7.1:
Standardanschnitt-Ø D = 4.0 mm
Anspritz-Ø D = min. 3,0 mm, max. 4,5 mm
in 0,1 mm Schritten

Dim. Ø D: D2 / D3:
Standard gate Ø D = 4.0 mm
Gate Ø D = min. 3.0 mm, max. 5.0 mm
in steps of 0.1 mm
D7.1:
Standard gate Ø D = 4.0 mm
Gate Ø D = min. 3.0 mm, max. 4.5 mm
in steps of 0.1 mm

Die Anlagekraft der Maschinendüse darf 90 KN nicht überschreiten.

The contact force of the machine nozzle must not exceed 90 KN.

- 1 Zentrierring
- 2 Keramikring inkl. Mantelring
- 3 / 4 / 5 / 6 Anschlüsse bitte separat bestellen
(siehe auch Zubehör)
- B Nadel zurück
- F Nadel vor

- 1 Locating ring
- 2 Ceramic ring incl. metal ring
- 3 / 4 / 5 / 6 Please order connectors separately
(see also Accessories)
- B Valve pin backward
- F Valve pin forward

ACHTUNG

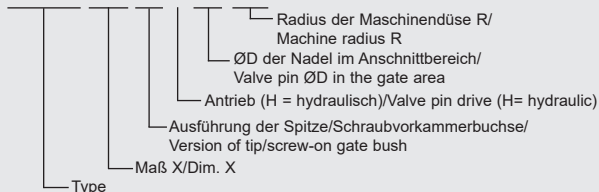
Die maximal zulässige Umgebungstemperatur beträgt 80 °C.

ATTENTION

The maximum permissible environmental temperature is 80 °C.

Bestellbeispiel/Ordering Example:

EN318.127 D2 H 3.0-000



Angeißbuchsen
Sprue bushings

Verteilersysteme
Manifold systems

Heißkanaldüsen
Nozzles

Antriebseinheiten
Drive units

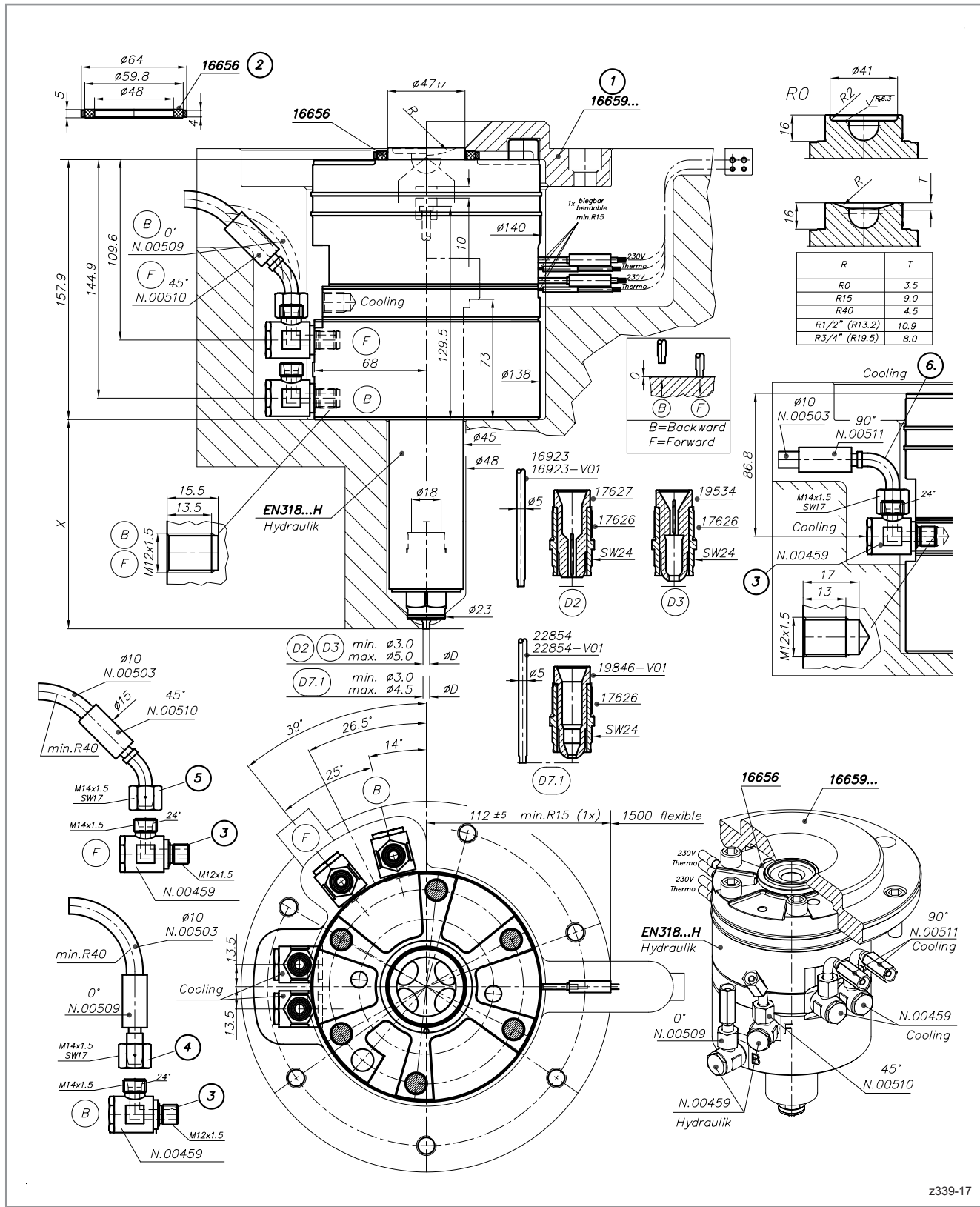
Zubehör
Accessories

HPS III / HPS III-NV · 230 V
Nadelverschluss-Einzeldüsen
Single valve gate nozzles



Nadelverschluss-Einzeldüse Ø 18 mm
EN318...D2 H / D3 H / D7.1 H **Hydraulik**

Single valve gate nozzle Ø 18 mm
EN318...D2 H / D3 H / D7.1 H **Hydraulic**



Angeißbuchsen
Sprue bushings

Verteilersysteme
Manifold systems

Heißkanaldüsen
Nozzles

Antriebseinheiten
Drive units

Zubehör
Accessories

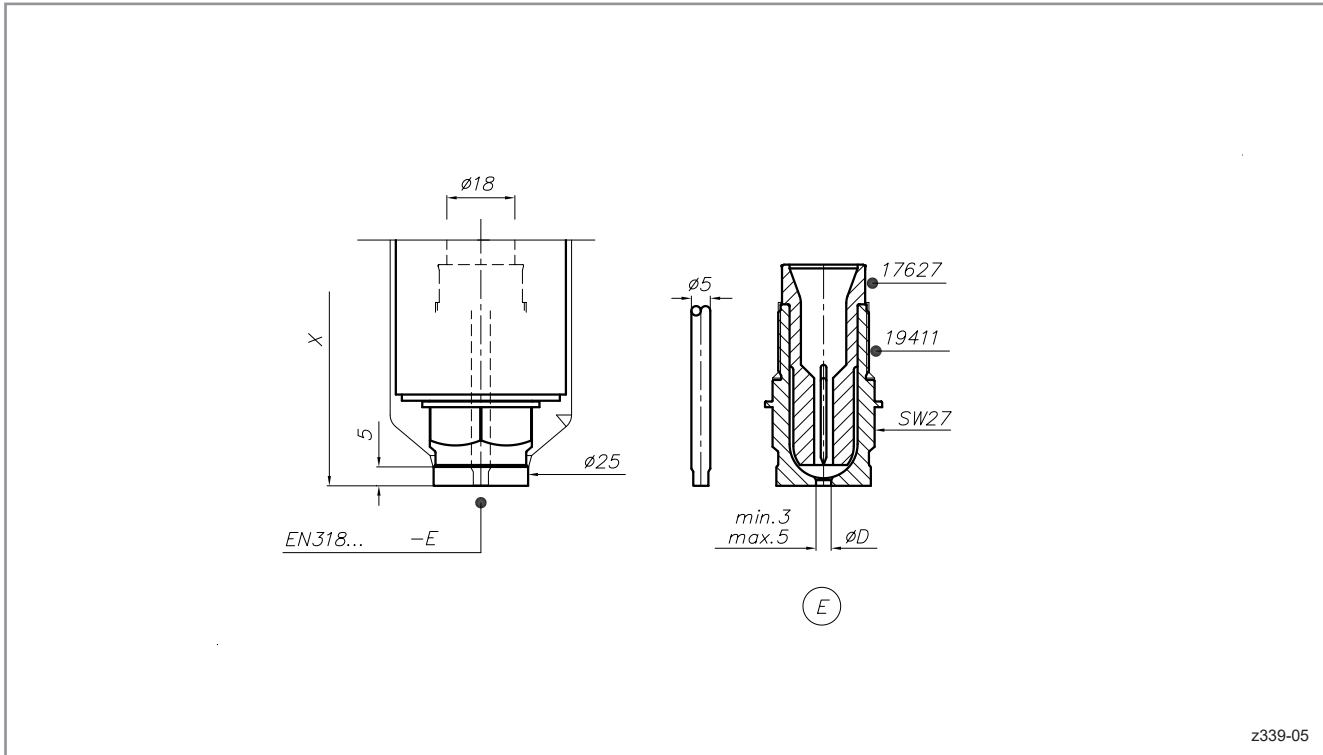
HPS III / HPS III-NV · 230 V
Nadelverschluss-Einzeldüsen
Single valve gate nozzles

EWIKON

Nadelverschluss-
 Einzeldüse Ø 18 mm
 Single valve gate
 nozzle Ø 18 mm
HPS III

Nadelverschluss-Einzeldüse Ø 18 mm
 EN318...E H **Hydraulik**

Single valve gate nozzle Ø 18 mm
 EN318...E H **Hydraulic**



Angießbuchsen
 Sprue bushings

Verteilersysteme
 Manifold systems

Heißkanaldüsen
 Nozzles

Antriebseinheiten
 Drive units

Zubehör
 Accessories

HPS III / HPS III-NV · 230 V
Nadelverschluss-Einzeldüsen
Single valve gate nozzles



Nadelverschluss-Einzeldüse Ø 18 mm
EN318...F H **Hydraulik**

Single valve gate nozzle Ø 18 mm
EN318...F H **Hydraulic**

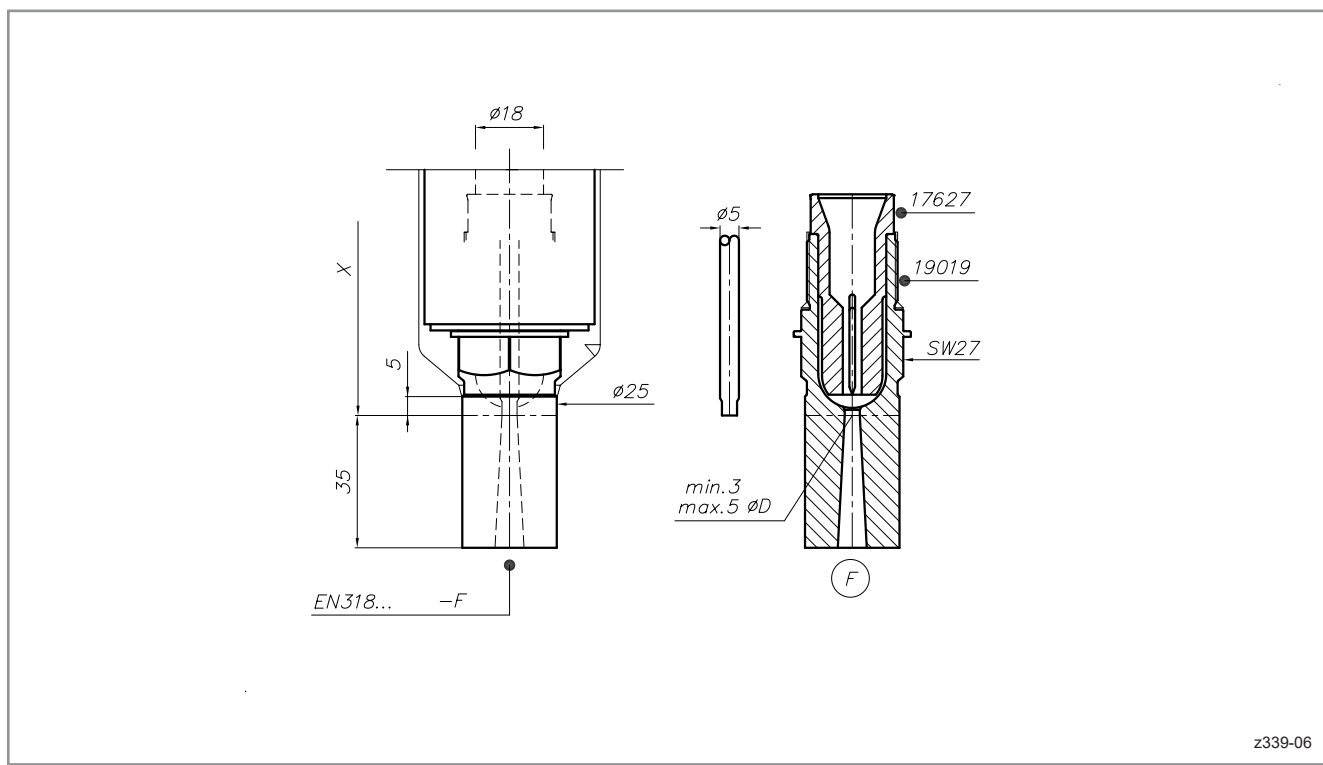
Angeißbuchsen
Sprue bushings

Verteilersysteme
Manifold systems

Heißkanaldüsen
Nozzles

Antriebseinheiten
Drive units

Zubehör
Accessories



z339-06

HPS III / HPS III-NV · 230 V

Nadelverschluss-Einzeldüsen

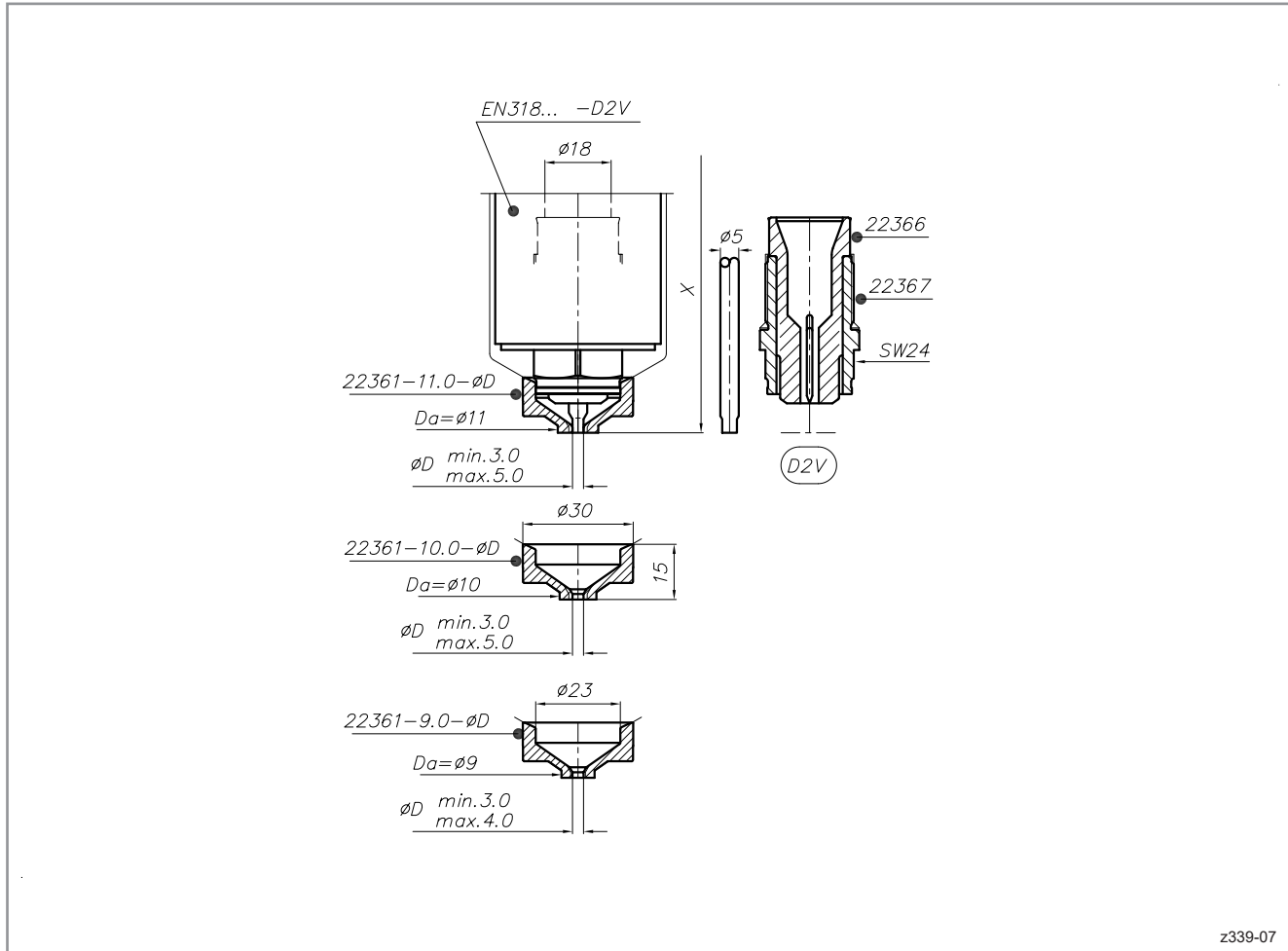
Single valve gate nozzles

EWIKON

Nadelverschluss-
Einzeldüse Ø 18 mm
Single valve gate
nozzle Ø 18 mm
HPS III

Nadelverschluss-Einzeldüse Ø 18 mm
EN318...D2V H **Hydraulik**

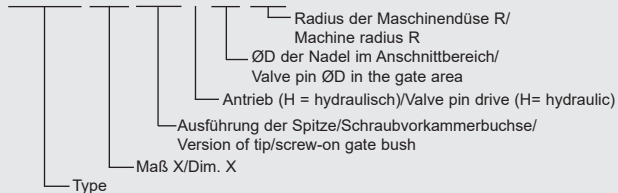
Single valve gate nozzle Ø 18 mm
EN318...D2V H **Hydraulic**



z339-07

Bestellbeispiel/Ordering Example:

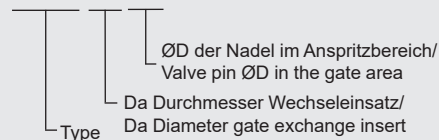
EN318.127 D2V H 3.0-000



Wechseleinsatz bitte separat bestellen! Please order gate exchange insert separately!

Bestellbeispiel/Ordering Example:

22361-10-2.9



Angießbuchsen
Sprue bushings

Verteilersysteme
Manifold systems

Heißkanaldüsen
Nozzles

Antriebseinheiten
Drive units

Zubehör
Accessories

HPS III / HPS III-NV · 230 V
Nadelverschluss-Einzeldüsen
Single valve gate nozzles



Nadelverschluss-Einzeldüse Ø 18 mm
EN318...D2V H **Hydraulic**

Single valve gate nozzle Ø 18 mm
EN318...D2V H **Hydraulic**

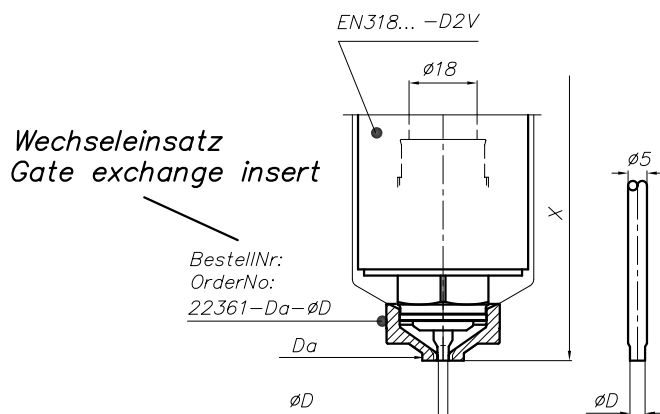
Angeißbuchsen
Sprue bushings

Verteilersysteme
Manifold systems

Heißkanaldüsen
Nozzles

Antriebseinheiten
Drive units

Zubehör
Accessories



Selektiere erst Anspritzdurchmesser ØD
Select gate diameter ØD first

<i>Da</i>	<i>ØD</i>																					
11.0	3.0	3.1	3.2	3.3	3.4	3.5	3.6	3.7	3.8	3.9	4.0	4.1	4.2	4.3	4.4	4.5	4.6	4.7	4.8	4.9	5.0	
10.0	3.0	3.1	3.2	3.3	3.4	3.5	3.6	3.7	3.8	3.9	4.0	4.1	4.2	4.3	4.4	4.5	4.6	4.7	4.8	4.9	5.0	
9.0	3.0	3.1	3.2	3.3	3.4	3.5	3.6	3.7	3.8	3.9	4.0											

HPS III / HPS III-NV · 230 V

Nadelverschluss-Einzeldüsen

Single valve gate nozzles

EWIKON

Nadelverschluss-
Einzeldüse Ø 18 mm
Single valve gate
nozzle Ø 18 mm
HPS III

Angießbuchsen
Sprue bushings

Verteilersysteme
Manifold systems

Heißkanaldüsen
Nozzles

Antriebseinheiten
Drive units

Zubehör
Accessories

Einbauhinweise

Nadelverschluss-Einzeldüse Ø 18 mm

EN318...H **Hydraulik**

Assembly notes

Single valve gate nozzle Ø 18 mm

EN318...H **Hydraulic**

Mit Zentriering 16659...

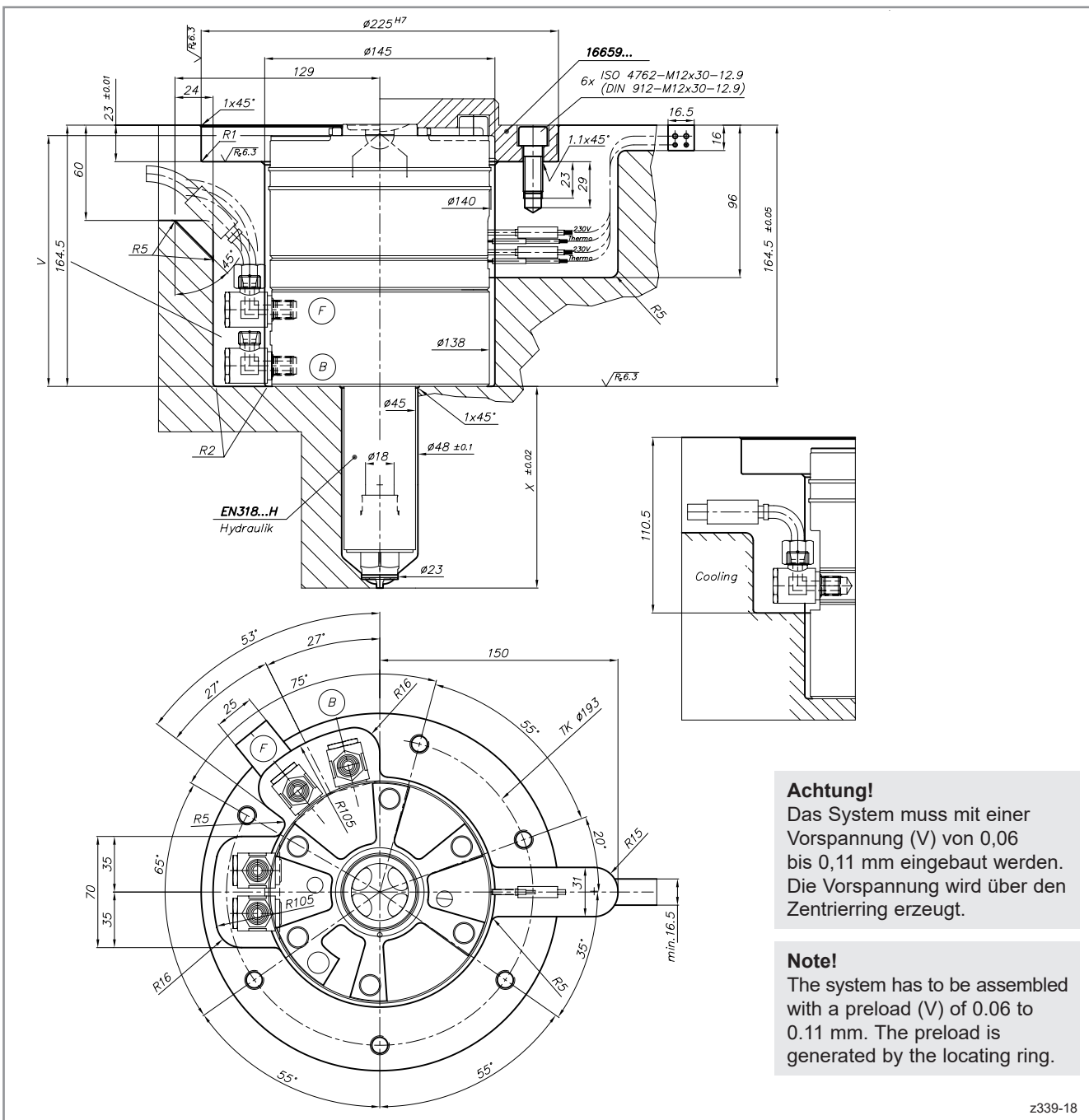
- 1 Schrauben:
6 x ISO 4762-M12 x 30-12.9 / 110 Nm geschmiert
(MoS₂, z.B. Molyduval Ciric A μ_G=0,10)

With locating ring 16659...

- 1 Screws:
6 x ISO 4762-M12 x 30-12.9 / 110 Nm lubricated
(MoS₂, e.g. Molyduval Ciric A μ_G=0,10)

Maschinendüse:
Anlagekraft des Aggregats darf 90 KN nicht überschreiten

Maschinendüse:
Anlagekraft des Aggregats darf 90 KN nicht überschreiten



Achtung!
Das System muss mit einer Vorspannung (V) von 0,06 bis 0,11 mm eingebaut werden. Die Vorspannung wird über den Zentriering erzeugt.

Note!
The system has to be assembled with a preload (V) of 0.06 to 0.11 mm. The preload is generated by the locating ring.

z339-18

HPS III / HPS III-NV · 230 V

Nadelverschluss-Einzeldüsen

Single valve gate nozzles



Einbauhinweise

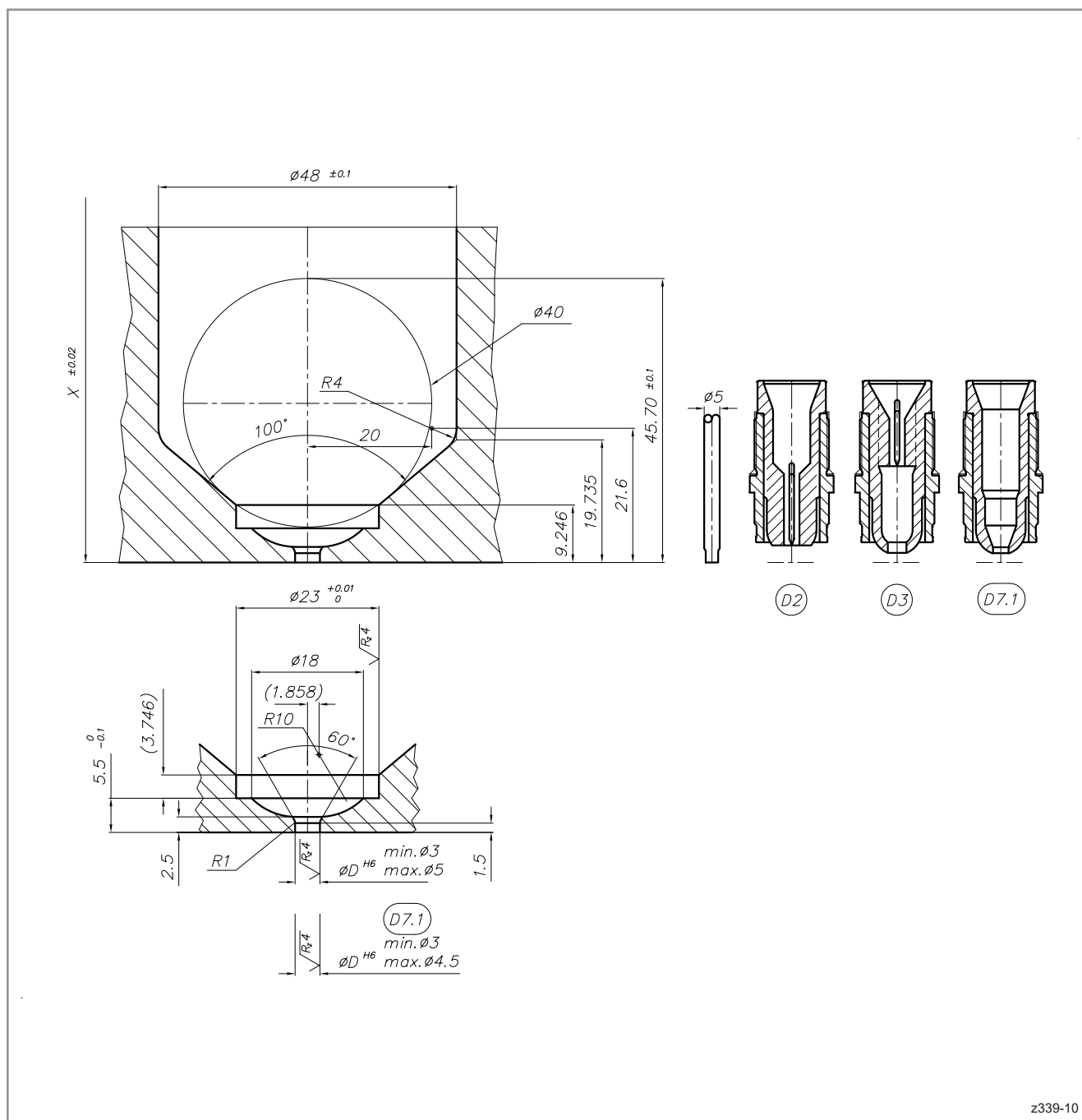
Nadelverschluss-Einzeldüse Ø 18 mm
EN318...D2 H / D3 H / D7.1 H **Hydraulik**

Assembly notes

Single valve gate nozzle Ø 18 mm
EN318...D2 H / D3 H / D7.1 H **Hydraulic**

Einbaugeometrie im Anspritzbereich
Kontur direkt im Einsatz
Typ EN318...D2 H / D3 H

Installation geometry in the gate area
contour directly in the insert
Type EN318...D2 H / D3 H



z339-10

HPS III / HPS III-NV · 230 V

Nadelverschluss-Einzeldüsen

Single valve gate nozzles

EWIKON

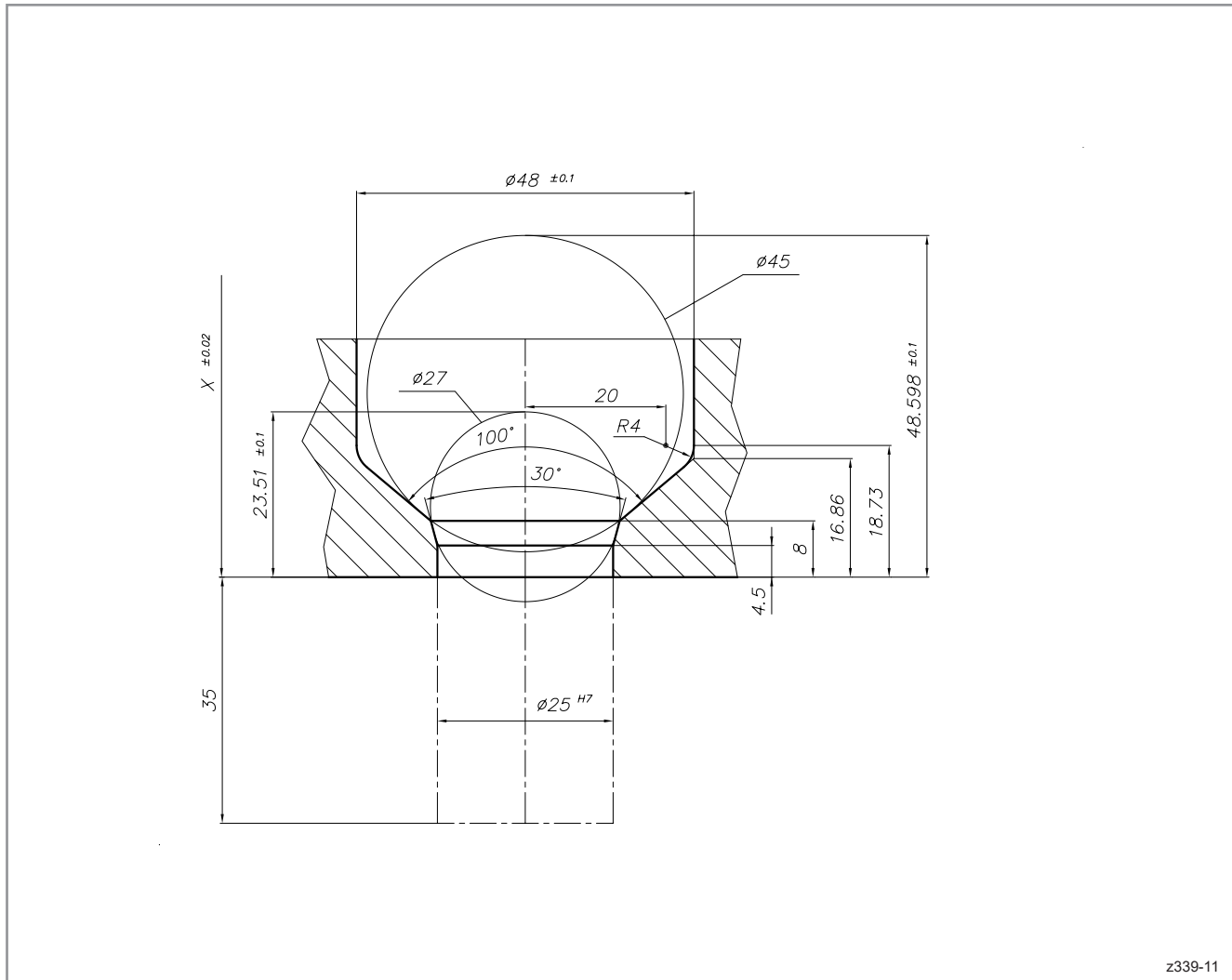
Nadelverschluss-
Einzeldüse Ø 18 mm
Single valve gate
nozzle Ø 18 mm
HPS III

Einbauhinweise
Nadelverschluss-Einzeldüse Ø 18 mm
EN318...H **Hydraulik**

Assembly notes
Single valve gate nozzle Ø 18 mm
EN318...H **Hydraulic**

Einbaugeometrie im Anspritzbereich
mit Schraubvorkammer
Typ EN318...E H / F H

Installation geometry in the gate area
with screw-on gate bush
Type EN318...E H / F H



Angießbuchsen
Sprue bushings

Verteilersysteme
Manifold systems

Heißkanaldüsen
Nozzles

Antriebseinheiten
Drive units

Zubehör
Accessories

HPS III / HPS III-NV · 230 V

Nadelverschluss-Einzeldüsen

Single valve gate nozzles

EWIKON

Einbauhinweise

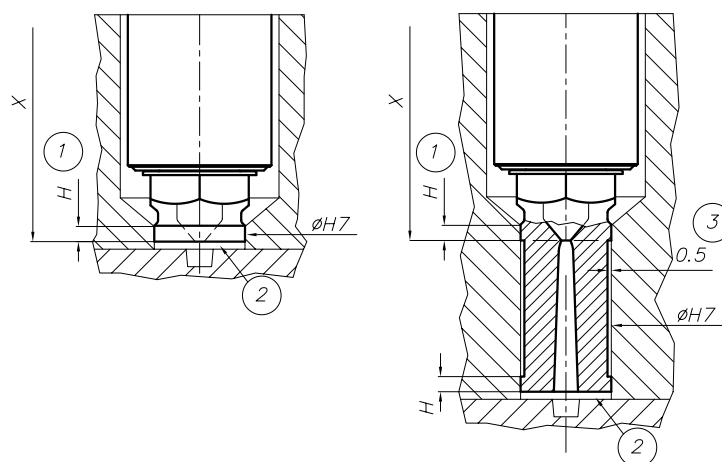
Nadelverschluss-Einzeldüse Ø 18 mm
EN318...H **Hydraulik**

Assembly notes

Single valve gate nozzle Ø 18 mm
EN318...H **Hydraulic**

Einbauhinweis Schraubvorkammer
Typ EN318...E H / F H

Assembly note screw-on gate bush
Type EN318...E H / F H



z372-01

- 1 Maß H = 4,5 mm
- 2 1 mm stirnseitig freistellen
- 3 0,5 mm freistellen

- 1 Dim. H = 4.5 mm
- 2 1 mm recess on the face
- 3 0.5 mm recess

HPS III / HPS III-NV · 230 V

Nadelverschluss-Einzeldüsen

Single valve gate nozzles



Einbauhinweise

Nadelverschluss-Einzeldüse Ø 18 mm
EN318...D2V H / D3V H **Hydraulik**

Fixierung der Wechseleinsätze Typ EN318...D2V H

Beim Trockenlauf (keine Schmelze im System) ist bei der Verwendung von Wechseleinsätzen darauf zu achten, dass eine geeignete Fixierung montiert wird.

Möglichkeiten der Fixierung:

Folgende Beispiele dienen zur Veranschaulichung. EWIKON übernimmt keine Haftung für die Dimensionierung und Ausarbeitung der Fixierung.

Assembly notes

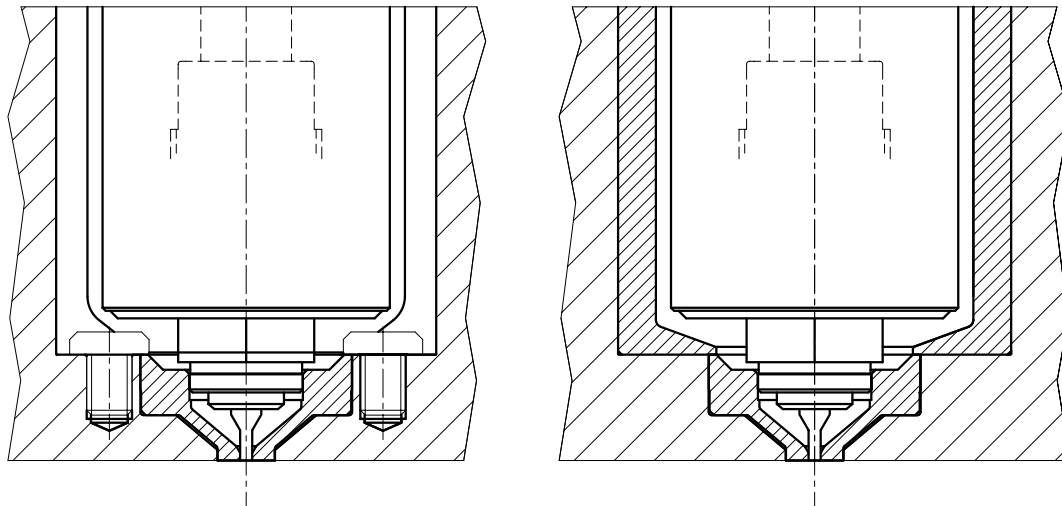
Single valve gate nozzle Ø 18 mm
EN318...D2V H / D3V H **Hydraulic**

Fixation of gate exchange inserts Type EN318...D2V H

When running dry (no melt in the system), ensure that a suitable fixation is fitted when using gate exchange inserts.

Possibilities of fixation:

The following examples are for illustration purposes. EWIKON is not liable for the dimensioning and design of the fixation.



z221-18

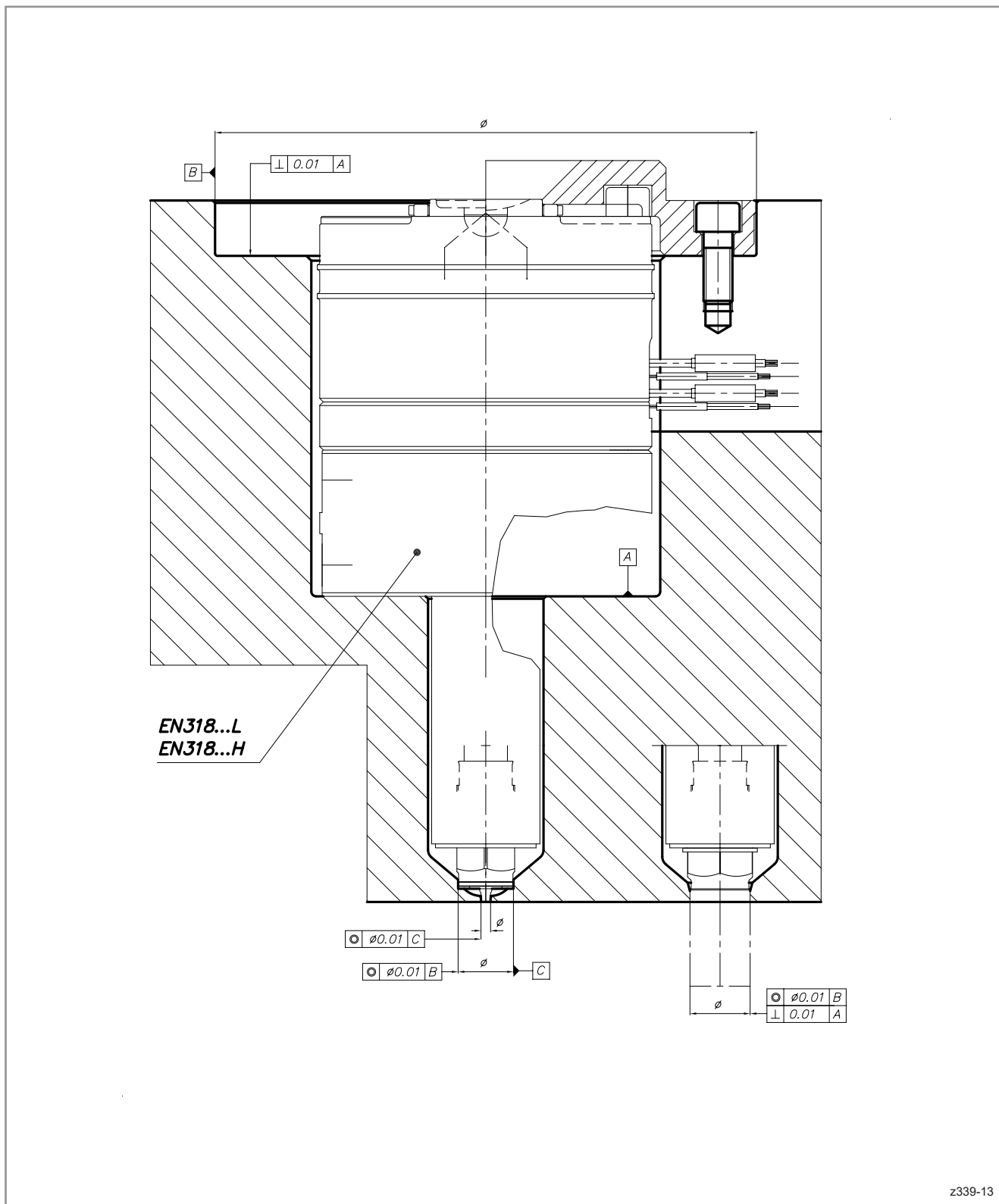
HPS III / HPS III-NV · 230 V
Nadelverschluss-Einzeldüsen
Single valve gate nozzles

EWIKON

Nadelverschluss-
 Einzeldüse Ø 18 mm
 Single valve gate
 nozzle Ø 18 mm
HPS III

Form- und Lagetoleranzen
Nadelverschluss-Einzeldüse Ø 18 mm
EN318...H *Hydraulik*

Form and location tolerances
Single valve gate nozzle Ø 18 mm
EN318...H *Hydraulic*



Angießbuchsen
 Sprue bushings

Verteilersysteme
 Manifold systems

Heißkanaldüsen
 Nozzles

Antriebseinheiten
 Drive units

Zubehör
 Accessories

z339-13