

**Inhalt / Content**

<b>2 - 5</b>	<b>Übersicht Overview</b>
<b>6 - 13</b>	<b>HPS III-S Ø 6 mm</b>
<b>14 - 21</b>	<b>Einbauhinweise Assembly notes</b>
<b>22 - 23</b>	<b>Vorkammerbuchsen Gate bushes</b>

**Alle Maße in diesem Katalog beziehen sich auf EWIKON Heißkanalkomponenten im aufgeheizten Betriebszustand**

**All dimensions in this catalogue refer to EWIKON hotrunner components in heated operating condition**

**Heißkanaldüse Ø 6 mm · Nozzle Ø 6 mm**

Einzeldüsen  
Single nozzles

Zentrierringe  
Angeißbuchsen  
Locating rings  
Sprue bushings

Verteilersysteme  
Manifold systems

Heißkanaldüse Ø 6 mm  
Nozzle Ø 6 mm  
**HPS III**

Allgemeine  
Einbauhinweise  
General  
Assembly notes

Zubehör  
Accessories

# HPS III · 230V

## Heißkanaldüsen · Nozzles

# EWIKON

### HPS III-S Ø 6 mm

#### Übersicht

**Außenbeheizt, mit Spitzendichtung**  
**Standardmontage 95258-V02 . . .**  
**Frontmontage 95259-V02 . . .**

- 1 Einzusetzen mit  
Druckstück 17535 für Verteiler

### HPS III-S Ø 6 mm

#### Overview

**Externally heated, with tip sealing technology**  
**Standard installation 95258-V02 . . .**  
**Front installation 95259-V02 . . .**

- 1 For use with pressure pad  
17535 for manifold

Einzeldüsen  
Single nozzles

Zentrierringe  
Angeißbuchsen  
Locating rings  
Sprue bushings

Verteilersysteme  
Manifold systems

Heißkanaldüse Ø 6 mm  
Nozzle Ø 6 mm

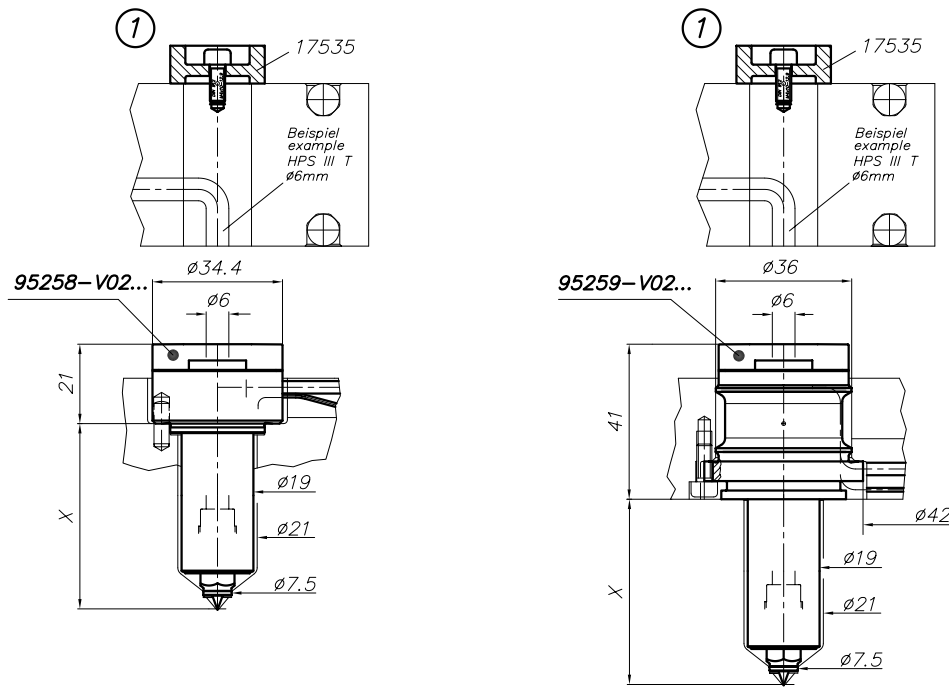
**HPS III**

Allgemeine  
Einbauhinweise  
General  
Assembly notes

Zubehör  
Accessories

**HPS III-S Ø 6 mm**  
**Übersicht**

**HPS III-S Ø 6 mm**  
**Overview**



z216-21

**HPS III-S Ø 6 mm**  
**Übersicht**

**Außenbeheizt, mit Spitzendichtung**  
**Standardmontage 95258-V02 . . .**  
**Frontmontage 95259-V02 . . .**

**Anspritzgeometrien**

**Düsen spitze mit Spitze**

- A Kontur direkt im Einsatz (2)
- A Kontur direkt im Einsatz mit Kugelkalotte (3)  
für schnellerstarrende oder verstärkte Materialien
- A Vorkammerbuchse Standard
- A Vorkammerbuchse mit Kugelkalotte  
für schnellerstarrende oder verstärkte Materialien
- B1 Schraubvorkammer Standard
- B2 Schraubvorkammer mit Kugelkalotte  
für schnellerstarrende oder verstärkte Materialien
- C1 verlängerte Schraubvorkammer Standard
- C2 verlängerte Schraubvorkammer mit Kugelkalotte  
für schnellerstarrende oder verstärkte Materialien

**Düsen spitze offen**

- D Kontur direkt im Einsatz
- D Vorkammerbuchse Standard
- E Schraubvorkammer Standard
- F verlängerte Schraubvorkammer

**Düsen spitze offen mit Membrane geometrie**  
 für die Verarbeitung von PE, PP und TPE

- M Kontur direkt im Einsatz
- M Vorkammerbuchse Standard

**HPS III-S Ø 6 mm**  
**Overview**

**Externally heated, with tip sealing technology**  
**Standard installation 95258-V02 . . .**  
**Front installation 95259-V02 . . .**

**Gating geometries**

**Nozzle insert with tip**

- A Contour directly in the insert (2)
- A Contour directly in the insert with ball geometry (3)  
for rapidly freezing or reinforced materials
- A Standard gate bush
- A Gate bush with ball geometry  
for rapidly freezing or reinforced materials
- B1 Standard screw-on gate bush
- B2 Screw-on gate bush with ball geometry  
for rapidly freezing or reinforced materials
- C1 Extended standard screw-on gate bush
- C2 Extended screw-on gate bush with ball geometry  
for rapidly freezing or reinforced materials

**Open tip**

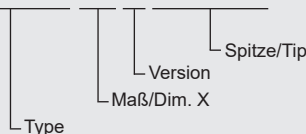
- D Contour directly in the insert
- D Standard gate bush
- E Standard screw-on gate bush
- F Extended screw-on gate bush

**Open tip with membrane geometry**  
 for the processing of PE, PP, TPE

- M Contour directly in the insert
- M Standard gate bush

**Bestellbeispiel/Ordering Example:**

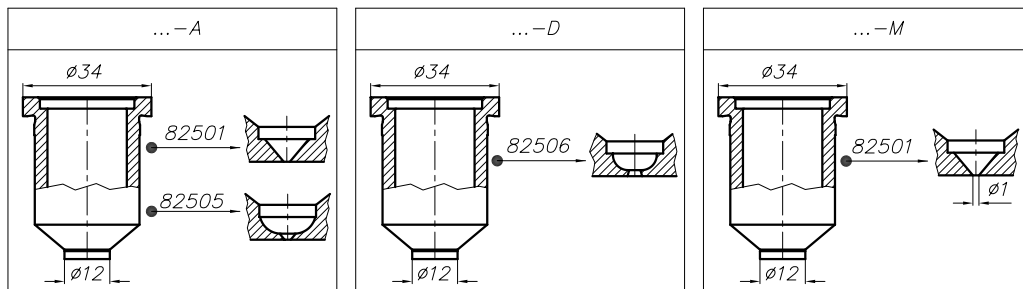
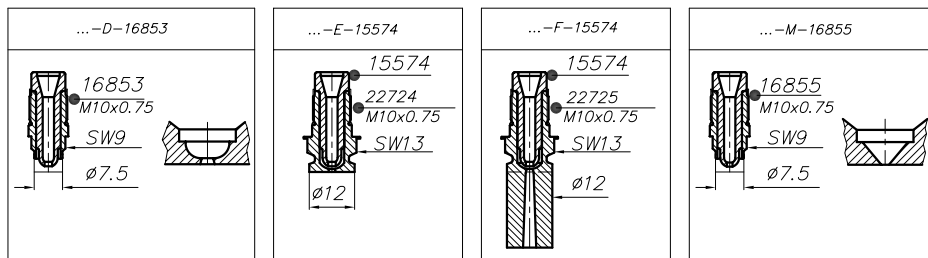
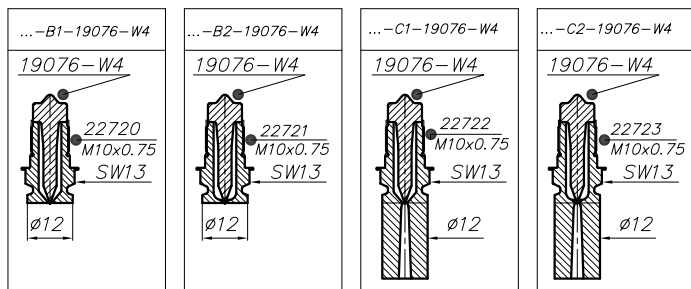
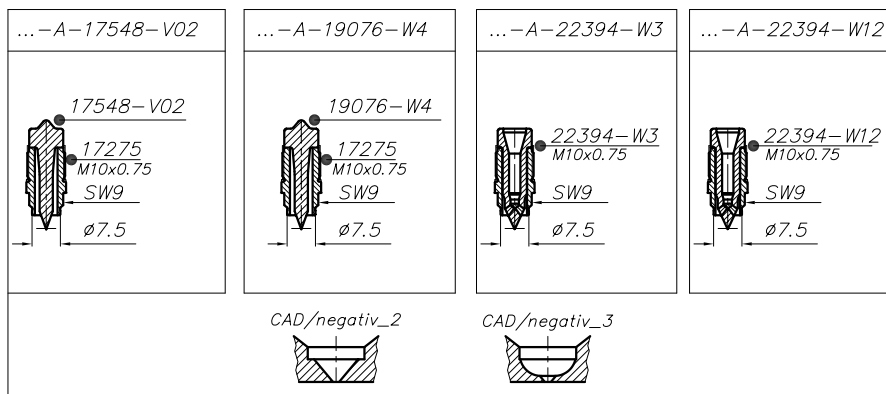
**95258-V02.059-A-17548-V02**



**HPS III-S Ø 6 mm**  
**Übersicht**

**HPS III-S Ø 6 mm**  
**Overview**

Ø6/95258-V02.../95259-V02...



z216-22

# HPS III - 230V

## Heißkanaldüsen · Nozzles

# EWIKON

Einzeldüsen  
Single nozzles

### HPS III-S Ø 6 mm Heißkanaldüse Version -A

### HPS III-S Ø 6 mm Nozzle version -A

**-A Kontur direkt im Einsatz  
oder mit Vorkammerbuchse**

**-A Contour directly in the insert or  
with gate bush**

**Standardmontage 95258-V02 . . .**

**Standard installation 95258-V02 . . .**

Düsen spitze mit Spitze

Nozzle insert with tip

Maß X: 039 / 049 / 059 / 069 / 079 / 089 / 099 / 109 /  
119 / 129 mm

Dim. X: 39 / 049 / 059 / 069 / 079 / 089 / 099 / 109 /  
119 / 129 mm

X = Düsenkörperunterkante bis Artikeloberfläche

X = Lower edge of nozzle body to article surface

Anspritz-ØD: min. 0,8 mm, max. 2,5 mm

Gate-ØD: min 0.8 mm, max 2.5 mm

2 Standard

2 Standard

3 Kugelkalotte für schnellerstarrende  
oder verstärkte Materialien

3 Ball geometry for rapidly freezing  
or reinforced materials

Zentrierringe  
Angießbuchsen  
Locating rings  
Sprue bushings

Verteilersysteme  
Manifold systems

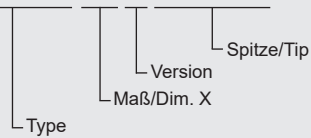
Heißkanaldüse Ø 6 mm  
Nozzle Ø 6 mm

HPS III

Allgemeine  
Einbauhinweise  
General  
Assembly notes

#### Bestellbeispiel/Ordering Example:

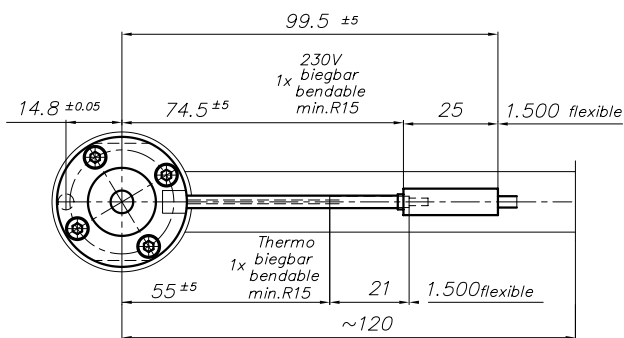
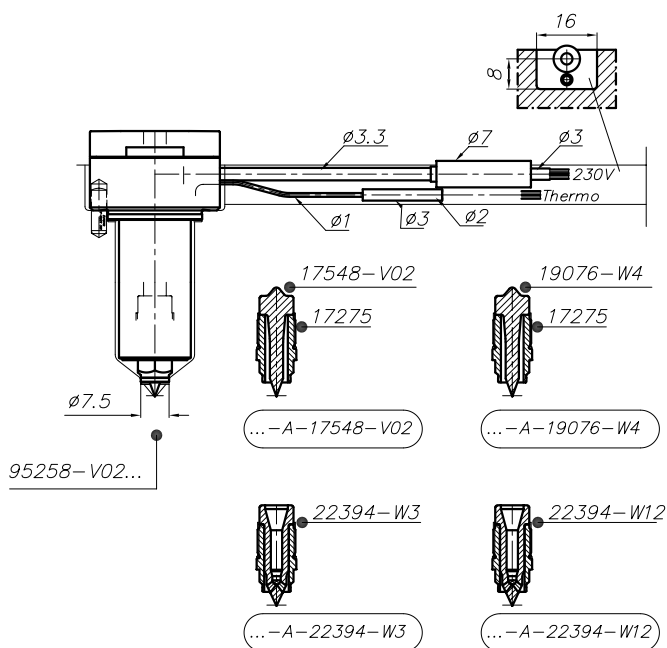
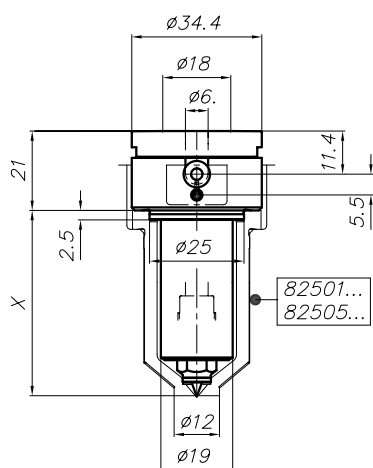
**95258-V02.059-A-17548-V02**



Zubehör  
Accessories

**HPS III-S Ø 6 mm**  
 Heißkanaldüse Version -A

**HPS III-S Ø 6 mm**  
 Nozzle version-A



z216-02

# HPS III - 230V

## Heißkanaldüsen · Nozzles



Einzeldüsen  
Single nozzles

### HPS III-S Ø 6 mm Heißkanaldüse Version -A

### HPS III-S Ø 6 mm Nozzle version -A

**-A Kontur direkt im Einsatz  
oder mit Vorkammerbuchse**

**-A Contour directly in the insert or  
with gate bush**

**Frontmontage 95259-V02 . . .**

**Front installation 95259-V02 . . .**

Düsen spitze mit Spitze

Nozzle insert with tip

Maß X: 019 / 029 / 039 / 049 / 059 / 069 / 079 / 089 /  
099 / 109 mm

Maß X: 019 / 029 / 039 / 049 / 059 / 069 / 079 / 089 /  
099 / 109 mm

X = Düsenkörperunterkante bis Artikeloberfläche

X = Lower edge of nozzle body to article surface

Anspritz-ØD: min. 0,8 mm, max. 2,5 mm

Gate-ØD: min 0.8 mm, max 2.5 mm

2 Standard

2 Standard

3 Kugelkalotte für schnellerstarrende  
oder verstärkte Materialien

3 Ball geometry for rapidly freezing  
or reinforced materials

Zentrierringe  
Angießbuchsen  
Locating rings  
Sprue bushings

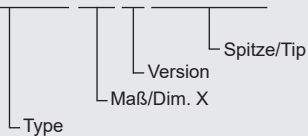
Verteilersysteme  
Manifold systems

Heißkanaldüse Ø 6 mm  
Nozzle Ø 6 mm

**HPS III**

#### Bestellbeispiel/Ordering Example:

**95259-V02.059-A-17548-V02**



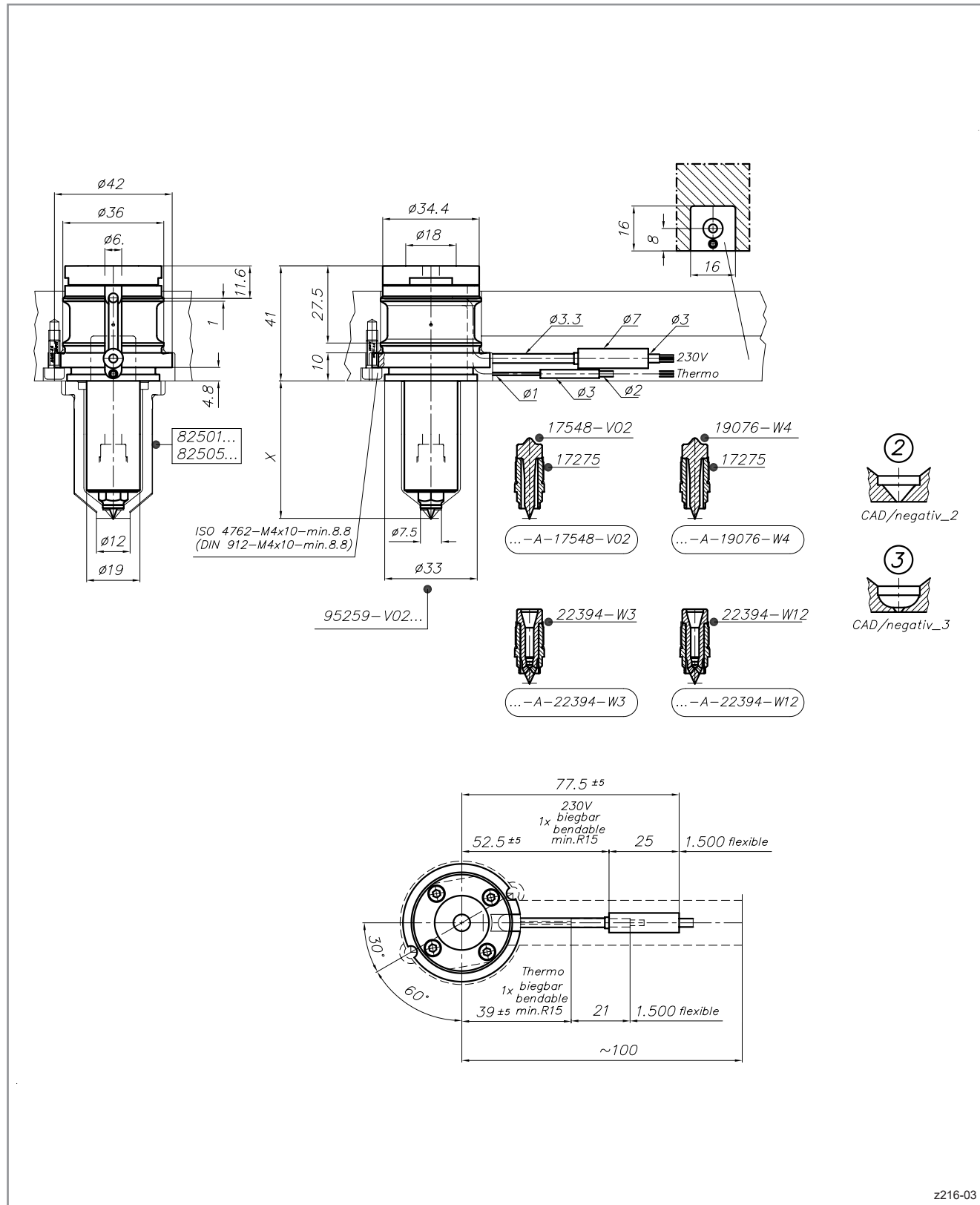
Allgemeine  
Einbauhinweise  
General  
Assembly notes

Zubehör  
Accessories



**HPS III-S Ø 6 mm**  
**Heißkanaldüse Version -A**

**HPS III-S Ø 6 mm**  
**Nozzle version -A**



# HPS III - 230V

## Heißkanaldüsen · Nozzles

# EWIKON

Einzeldüsen  
Single nozzles

### HPS III-S Ø 6 mm

Heißkanaldüse Version -B1/-B2 · -C1/-C2

### HPS III-S Ø 6 mm

Nozzle version -B1/B2 · -C1/-C2

- B1 Schraubvorkammer Standard
- B2 Schraubvorkammer mit Kugelkalotte für schnellerstarrende oder verstärkte Materialien

- B1 Standard screw-on gate bush
- B2 Screw-on gate bush with ball geometry for rapidly freezing or reinforced materials

Standardmontage 95258-V02 . . .  
Frontmontage 95259-V02 . . .

Standard installation 95258-V02 . . .  
Front installation 95259-V02 . . .

Düsen spitze mit Spitze

Nozzle insert with tip

Anspritz-ØD: min. 0,8 mm, max. 2,5 mm

Gate-ØD: min 0.8 mm, max 2.5 mm

- C1 verlängerte Schraubvorkammer Standard
- C2 verlängerte Schraubvorkammer mit Kugelkalotte für schnellerstarrende oder verstärkte Materialien

- C1 Extended standard screw-on gate bush
- C2 Extended screw-on gate bush with ball geometry for rapidly freezing or reinforced materials

Standardmontage 95258-V02 . . .  
Frontmontage 95259-V02 . . .

Standard installation 95258-V02 . . .  
Front installation 95259-V02 . . .

Düsen spitze mit Spitze

Nozzle insert with tip

Anspritz-ØD: min. 1,2 mm, max. 2,5 mm

Gate-ØD: min 1.2 mm, max 2.5 mm

Zentrierringe  
Angeißbuchsen  
Locating rings  
Sprue bushings

Verteilersysteme  
Manifold systems

Heißkanaldüse Ø 6 mm  
Nozzle Ø 6 mm  
**HPS III**

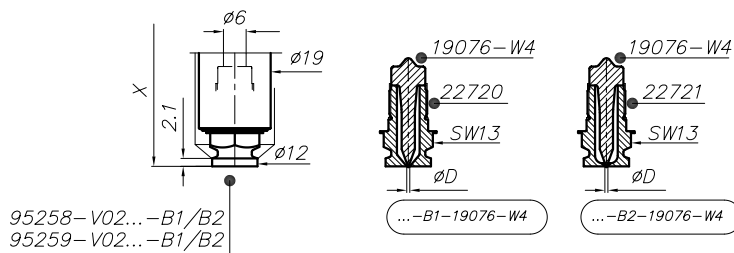
Allgemeine  
Einbauhinweise  
General  
Assembly notes

Zubehör  
Accessories

**HPS III-S Ø 6 mm**  
 Heißkanaldüse Version -B1/-B2 · -C1/-C2

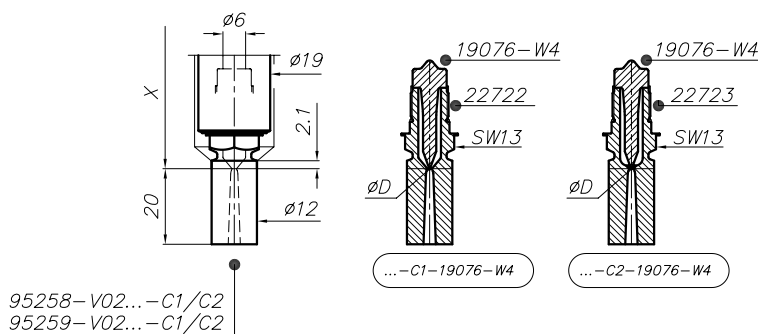
**HPS III-S Ø 6 mm**  
 Nozzle version -B1/B2 · -C1/-C2

**Version -B1/-B2**



z216-04

**Version -C1/-C2**



z216-05

# HPS III · 230V

## Heißkanaldüsen · Nozzles

# EWIKON

Einzeldüsen  
Single nozzles

### HPS III-S Ø 6 mm Heißkanaldüse Version -D · -E · -F · -M

### HPS III-S Ø 6 mm Nozzle version -D · -E · -F · -M

#### -D Kontur direkt im Einsatz oder mit Vorkammerbuchse Standard

#### -D Contour directly in the insert or with standard gate bush

Standardmontage 95258-V02 . . .  
Frontmontage 95259-V02 . . .

Standard installation 95258-V02 . . .  
Front installation 95259-V02 . . .

Düsen spitze offen Ø 2,0 mm

Open tip Ø 2.0 mm

Anspritz-ØD: min. 1,5 mm, max. 2,5 mm

Gate-ØD: min. 1.5 mm, max. 2.5 mm

#### -E Schraubvorkammer Standard

#### -E Standard screw-on gate bush

Standardmontage 95258-V02 . . .  
Frontmontage 95259-V02 . . .

Standard installation 95258-V02 . . .  
Front installation 95259-V02 . . .

Düsen spitze offen Ø 2,0 mm

Open tip Ø 2.0 mm

Anspritz-ØD: min. 1,5 mm, max. 2,5 mm

Gate-ØD: min. 1.5 mm, max. 2.5 mm

#### -F verlängerte Schraubvorkammer Standard

#### -F Extended standard screw-on gate bush

Standardmontage 95258-V02 . . .  
Frontmontage 95259-V02 . . .

Standard installation 95258-V02 . . .  
Front installation 95259-V02 . . .

Düsen spitze offen Ø 2,0 mm

Open tip Ø 2.0 mm

Anspritz-ØD: min. 1,5 mm, max. 2,5 mm

Gate-ØD: min. 1.5 mm, max. 2.5 mm

#### -M Membrangeometrie Kontur direkt im Einsatz oder mit Vorkammerbuchse Standard

#### -M Membrane geometry contour directly in the insert or with standard gate bush

Standardmontage 95258-V02 . . .  
Frontmontage 95259-V02 . . .

Standard installation 95258-V02 . . .  
Front installation 95259-V02 . . .

Düsen spitze offen Ø 1,5 mm

Open tip Ø 1.5 mm

Anspritz-ØD: min 0,4 mm, max. 1,0 mm

Gate-ØD: min 0.4 mm, max. 1.0 mm

#### ACHTUNG:

#### ATTENTION:

**Bei offenen Düsen** (außer Version -M) muss der Anspritz-Ø der Vorkammergeometrie immer mindestens 0,5 mm kleiner sein als der Ø der Düsen spitze. Sollte ein anderer Anspritz-Ø gewünscht werden, bitte Rücksprache mit EWIKON.

**Nozzles with open tip inserts** (except version -M) The gate diameter of the insert has to be at least 0.5 mm smaller than the diameter of the insert. Please contact EWIKON, if a different gate diameter is requested.

Zentrierringe  
Angeißbuchsen  
Locating rings  
Sprue bushings

Verteilersysteme  
Manifold systems

Heißkanaldüse Ø 6 mm  
Nozzle Ø 6 mm

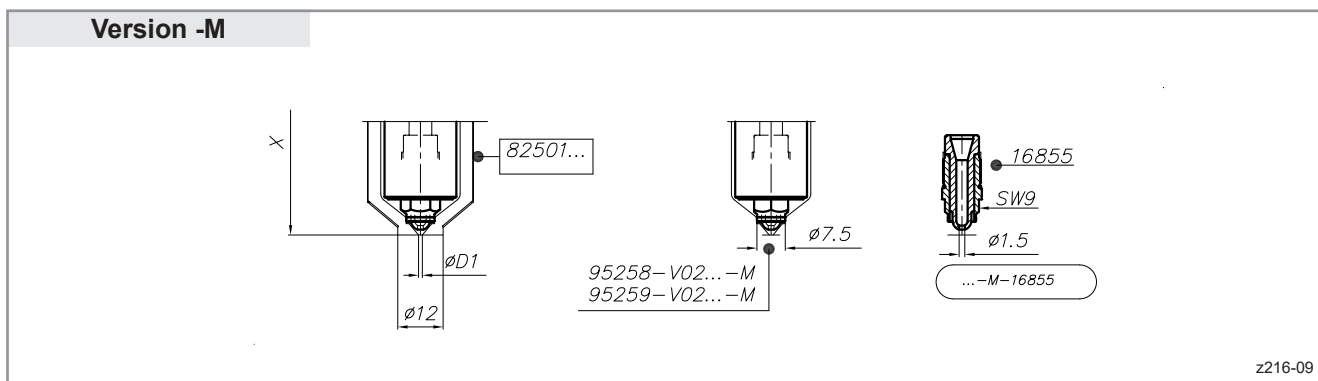
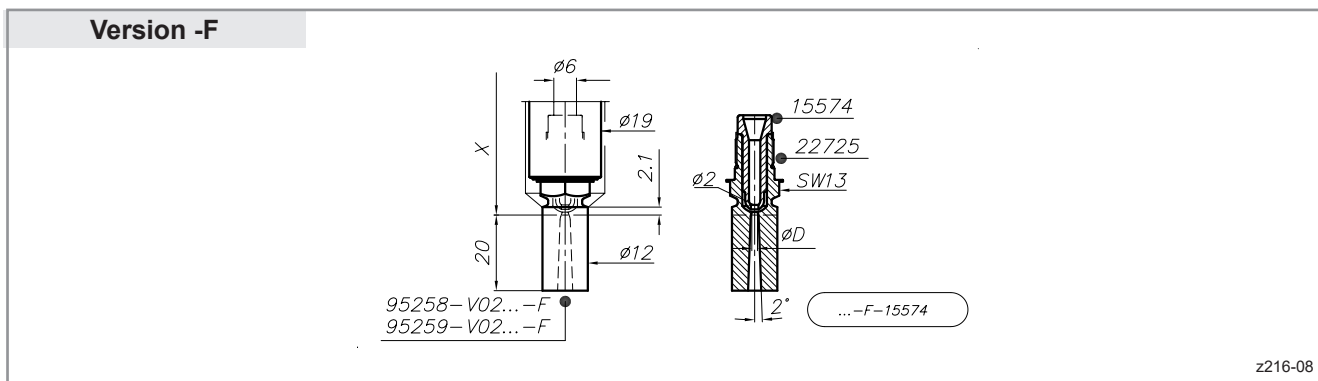
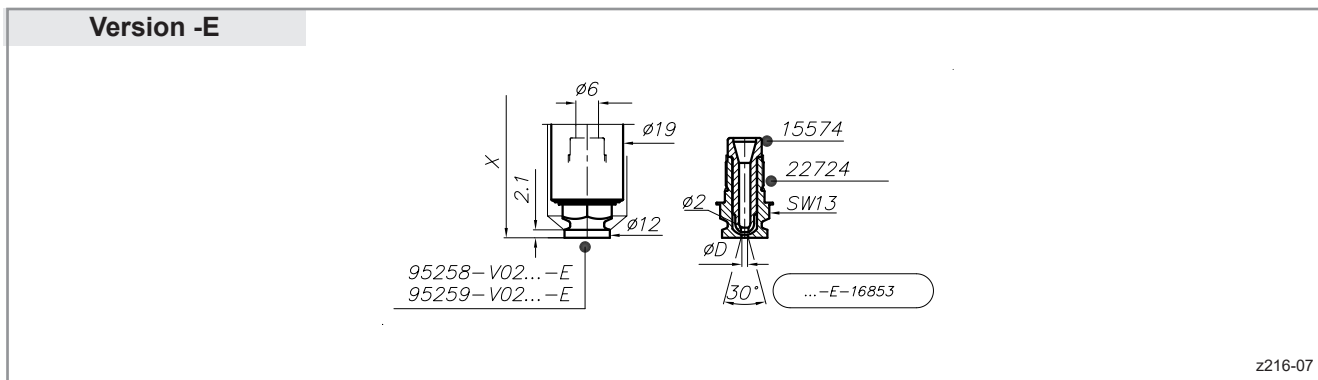
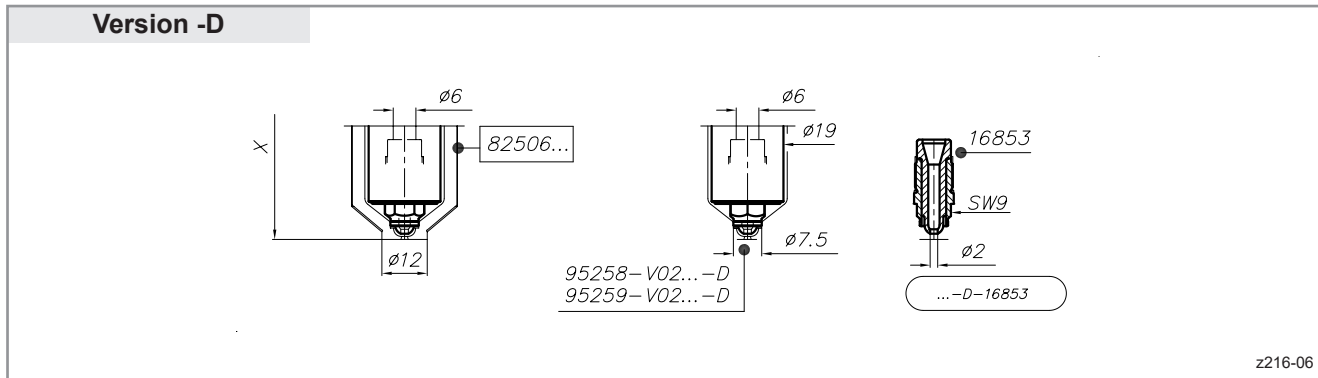
HPS III

Allgemeine  
Einbauhinweise  
General  
Assembly notes

Zubehör  
Accessories

**HPS III-S Ø 6 mm**  
 Heißkanaldüse Version -D · -E · -F · -M

**HPS III-S Ø 6 mm**  
 Nozzle version -D · -E · -F · -M



# HPS III · 230V

## Heißkanaldüsen · Nozzles



### HPS III-S Ø 6 mm Einbauhinweise

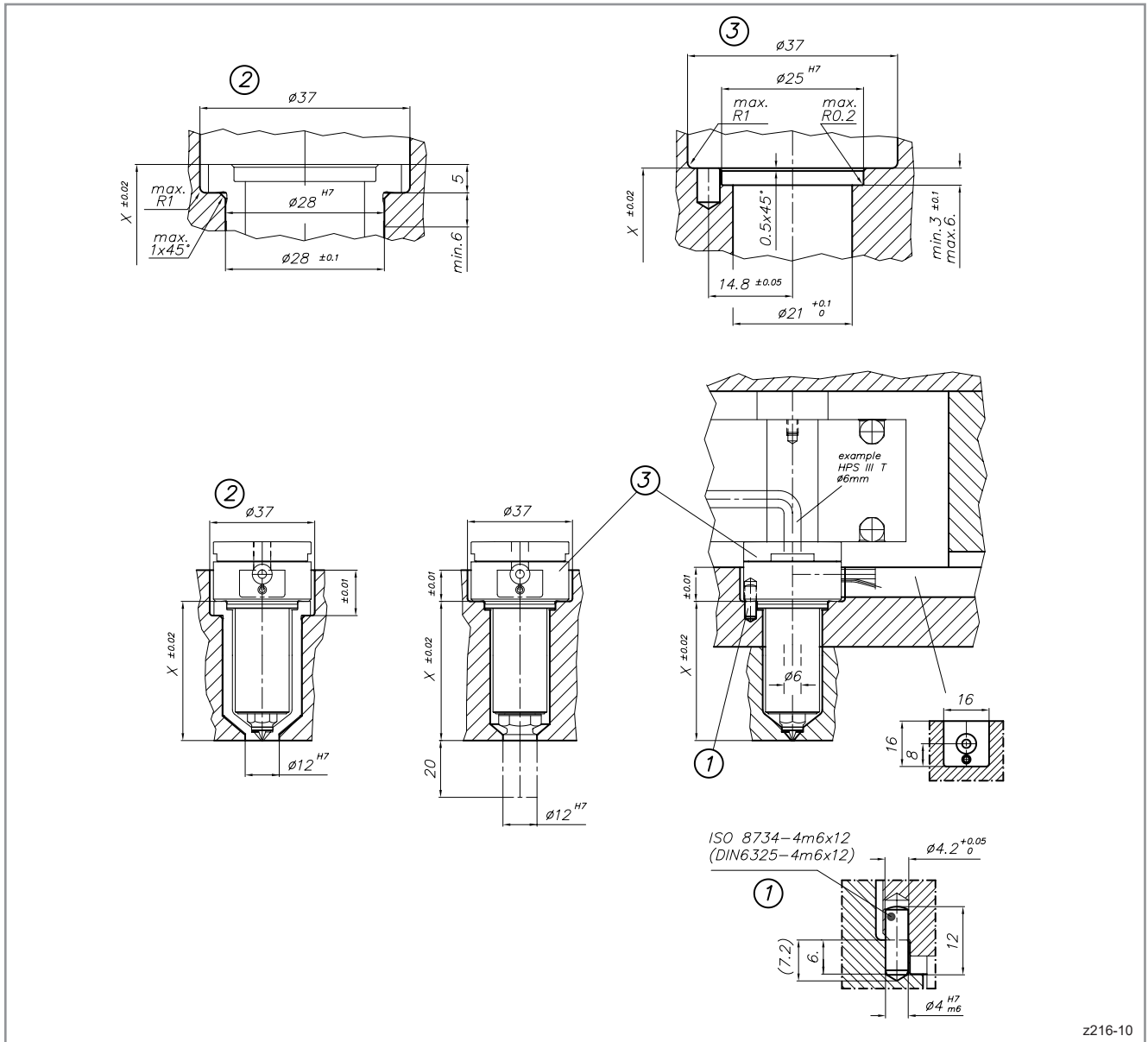
### HPS III-S Ø 6 mm Assembly notes

#### Einbau Düsenkörper und -schaft Standardmontage 95258-V02 . . .

#### Installation nozzle body and shaft Standard installation 95258-V02 . . .

- 1 Fixierung der Düse für den Spitzenwechsel im Werkzeug
- 2 Einbau mit Vorkammerbuchse
- 3 Einbau mit Schraubvorkammer oder direkt im Einsatz

- 1 Locating pin when tip inserts need to be exchanged in mould
- 2 Installation with gate bush
- 3 Installation with screw-on gate bush or directly in the insert



z216-10

**HPS III-S Ø 6 mm**  
**Einbauhinweise**

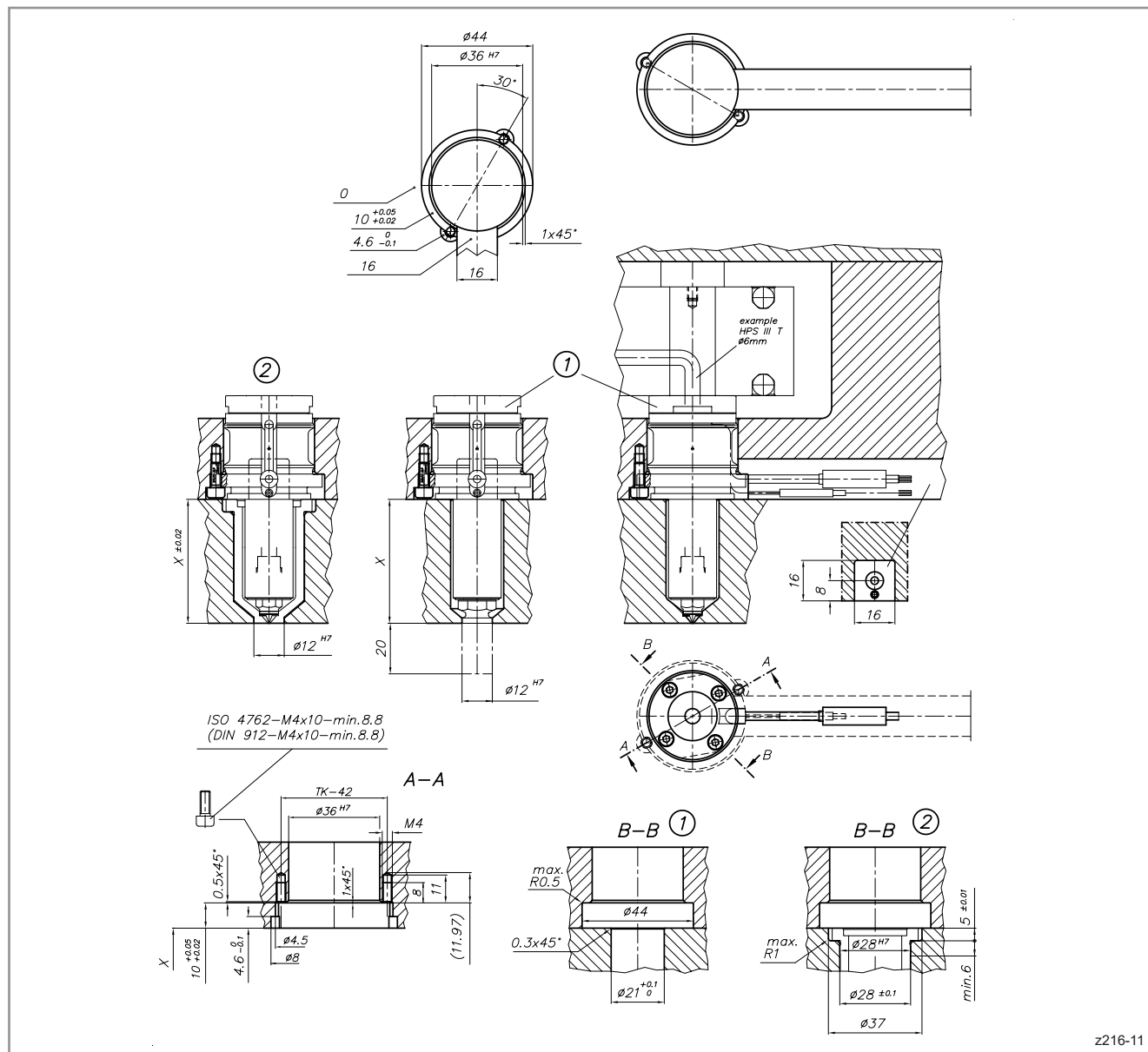
Einbau Düsenkörper und -schaft  
 Frontmontage 95259-V02 . . .

- 1 Einbau mit Schraubvorkammer oder direkt im Einsatz
- 2 Einbau mit Vorkammerbuchse

**HPS III-S Ø 6 mm**  
**Assembly notes**

Installation nozzle body and shaft  
 Front installation 95259-V02 . . .

- 1 Installation with screw-on gate bush or directly in the insert
- 2 Installation with gate bush



z216-11

### HPS III-S Ø 6 mm Einbauhinweise

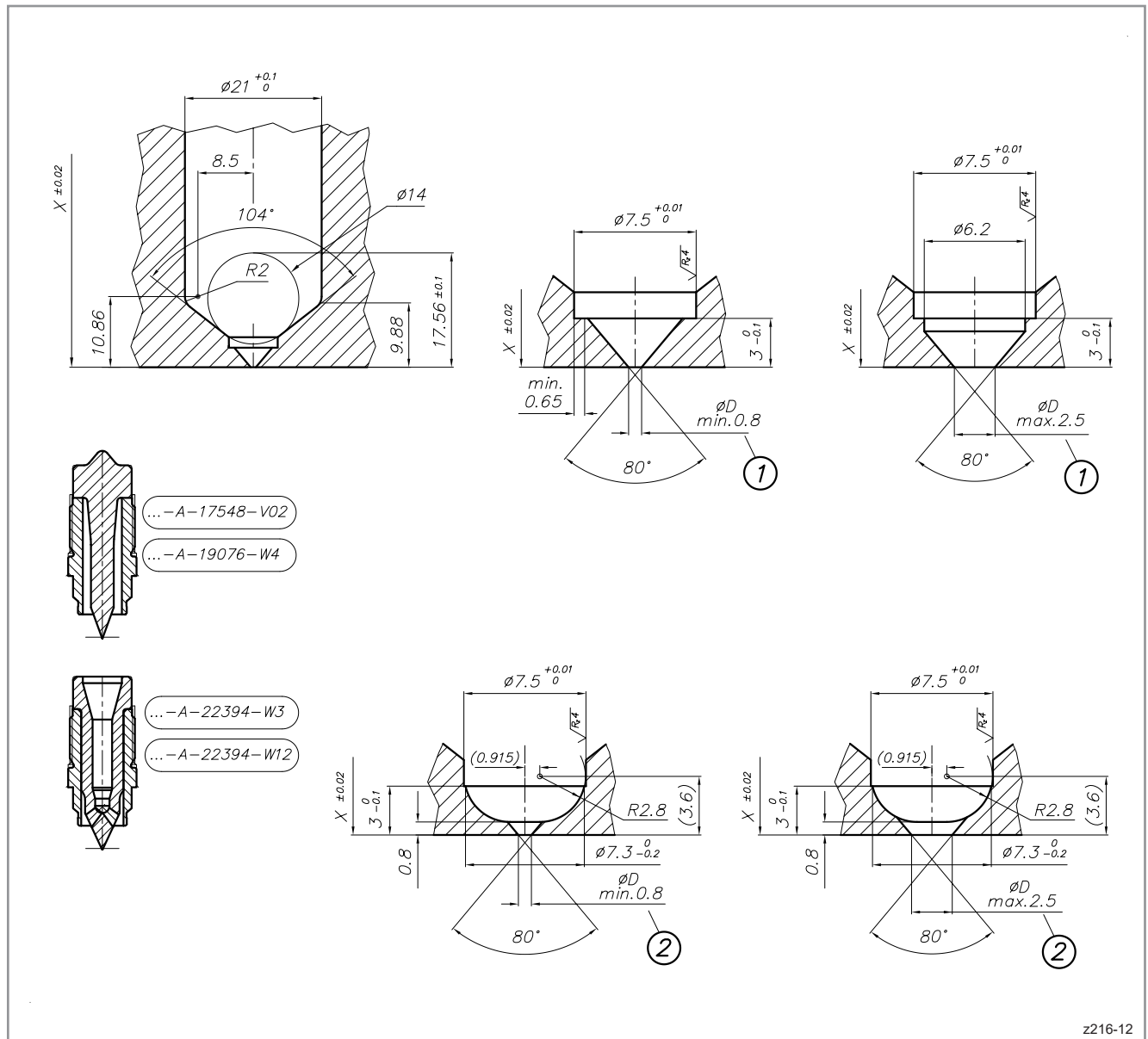
### HPS III-S Ø 6 mm Assembly notes

**Einbaugeometrie im Anspritzbereich**  
**Kontur direkt im Einsatz**  
**95258-V02 ... -A · 95259-V02 ... -A**

**Installation geometry in the gate area**  
**contour directly in the insert**  
**95258-V02 ... -A · 95259-V02 ... -A**

- 1 Standardgeometrie:  $\text{ØD} = 0,8 \text{ mm}$ , max. 2,5 mm
- 2 mit Kugelkalotte für schnellerstarrende oder verstärkte Materialien,  $\text{ØD} = 0,8 \text{ mm}$ , max. 2,5 mm

- 1 Standard geometry:  $\text{ØD} = 0.8 \text{ mm}$ , max 2.5 mm
- 2 With ball geometry for rapidly freezing or reinforced materials,  $\text{ØD} = 0.8 \text{ mm}$ , max 2.5 mm





**HPS III-S Ø 6 mm**  
**Einbauhinweise**

**Einbaugeometrie im Anspritzbereich**  
**Kontur direkt im Einsatz**  
**95258-V02 . . . -D · 95259-V02 . . . -D**

- 1 Standardgeometrie:  $\varnothing D = 1,5$  mm
- 2  $\varnothing D$  max. = 2,5 mm

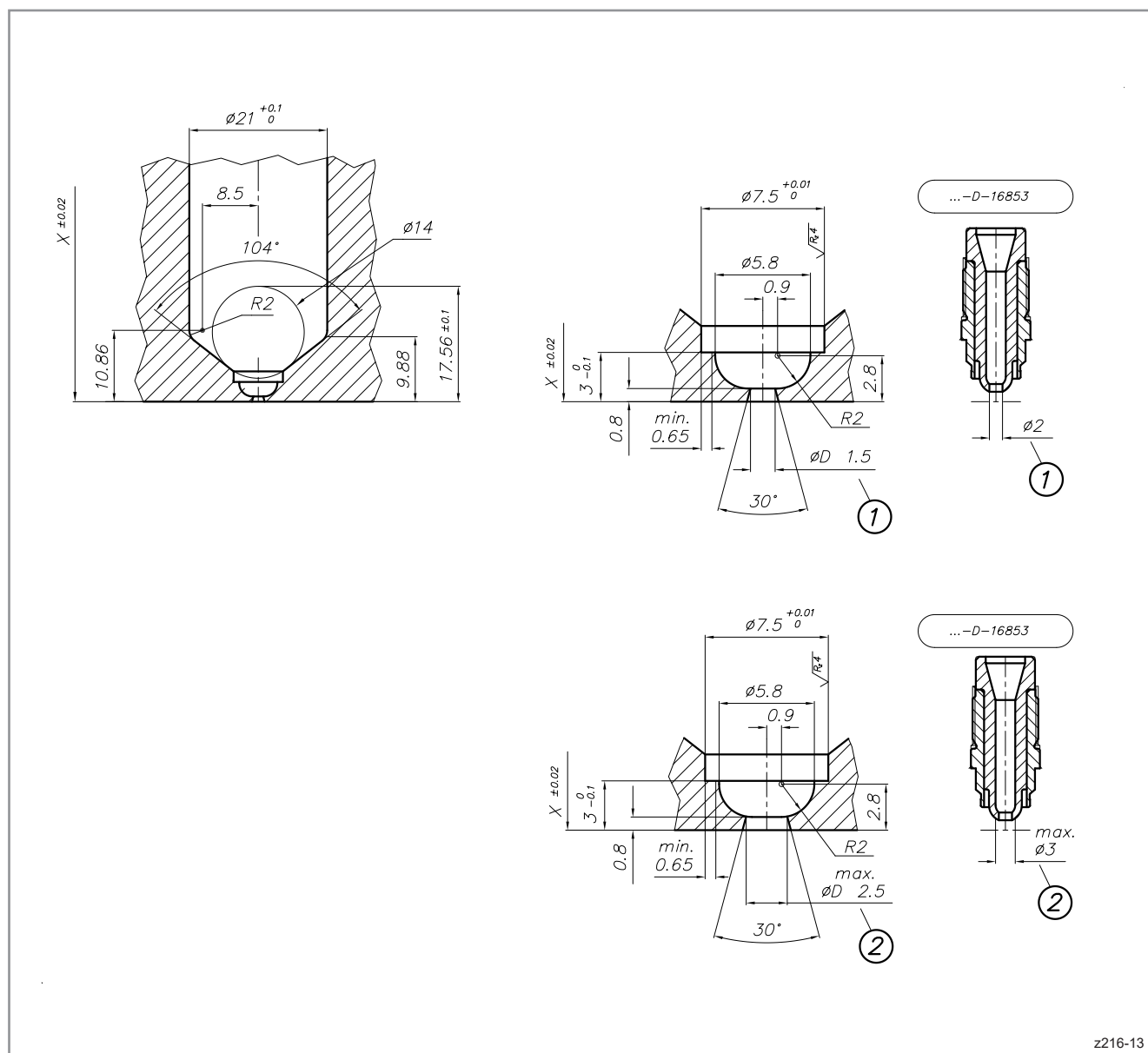
**Bei offenen Düsen** (außer Version -M) muss der Anspritz- $\varnothing$  der Vorkammergeometrie immer mindestens 0,5 mm kleiner sein als der  $\varnothing$  der Düsen Spitze. Sollte ein anderer Anspritz- $\varnothing$  gewünscht werden, bitte Rücksprache mit EWIKON.

**HPS III-S Ø 6 mm**  
**Assembly notes**

**Installation geometry in the gate area**  
**contour directly in the insert**  
**95258-V02 . . . -D · 95259-V02 . . . -D**

- 1 Standard geometry:  $\varnothing D = 1.5$  mm
- 2  $\varnothing D$  max = 2.5 mm

**Nozzles with open tip inserts** (except version -M)  
 The gate diameter of the insert has to be at least 0.5 mm smaller than the diameter of the insert. Please contact EWIKON, if a different gate diameter is requested.



z216-13

# HPS III · 230V

## Heißkanaldüsen · Nozzles



Einzeldüsen  
Single nozzles

### HPS III-S Ø 6 mm Einbauhinweise

### HPS III-S Ø 6 mm Assembly notes

Einbaugeometrie im Anspritzbereich  
Kontur direkt im Einsatz  
95258-V02 ... -M · 95259-V02 ... -M

Installation geometry in the gate area  
contour directly in the insert  
95258-V02 ... -M · 95259-V02 ... -M

- 1 ØD: min. 0,4 mm
- 2 ØD: max. 1,0 mm

- 1 ØD: min 0.4 mm
- 2 ØD: max 1.0 mm

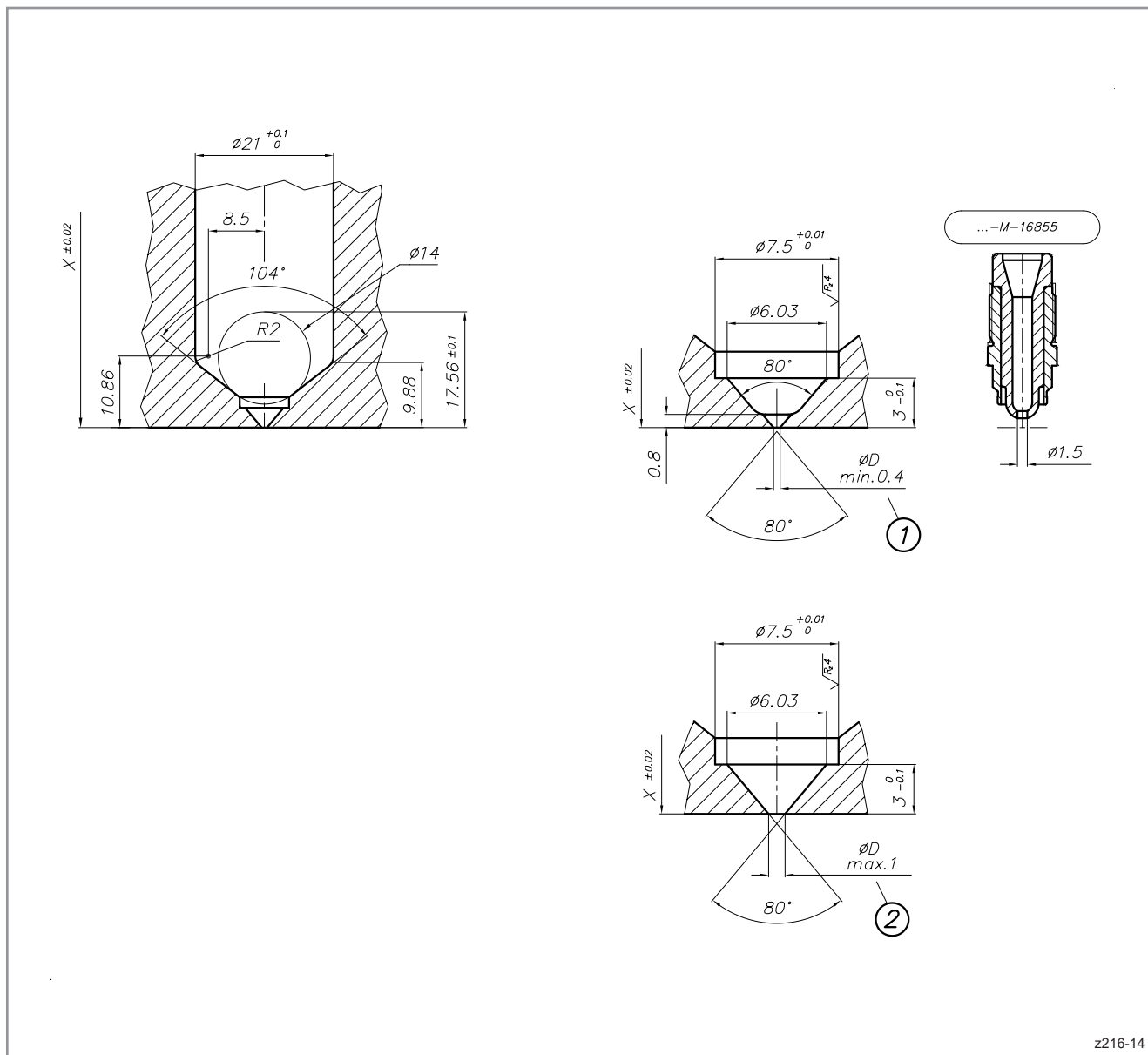
Zentrierringe  
Angeißbuchsen  
Locating rings  
Sprue bushings

Verteilersysteme  
Manifold systems

Heißkanaldüse Ø 6 mm  
Nozzle Ø 6 mm  
HPS III

Allgemeine  
Einbauhinweise  
General  
Assembly notes

Zubehör  
Accessories



z216-14

**HPS III-S Ø 6 mm**  
**Einbauhinweise**

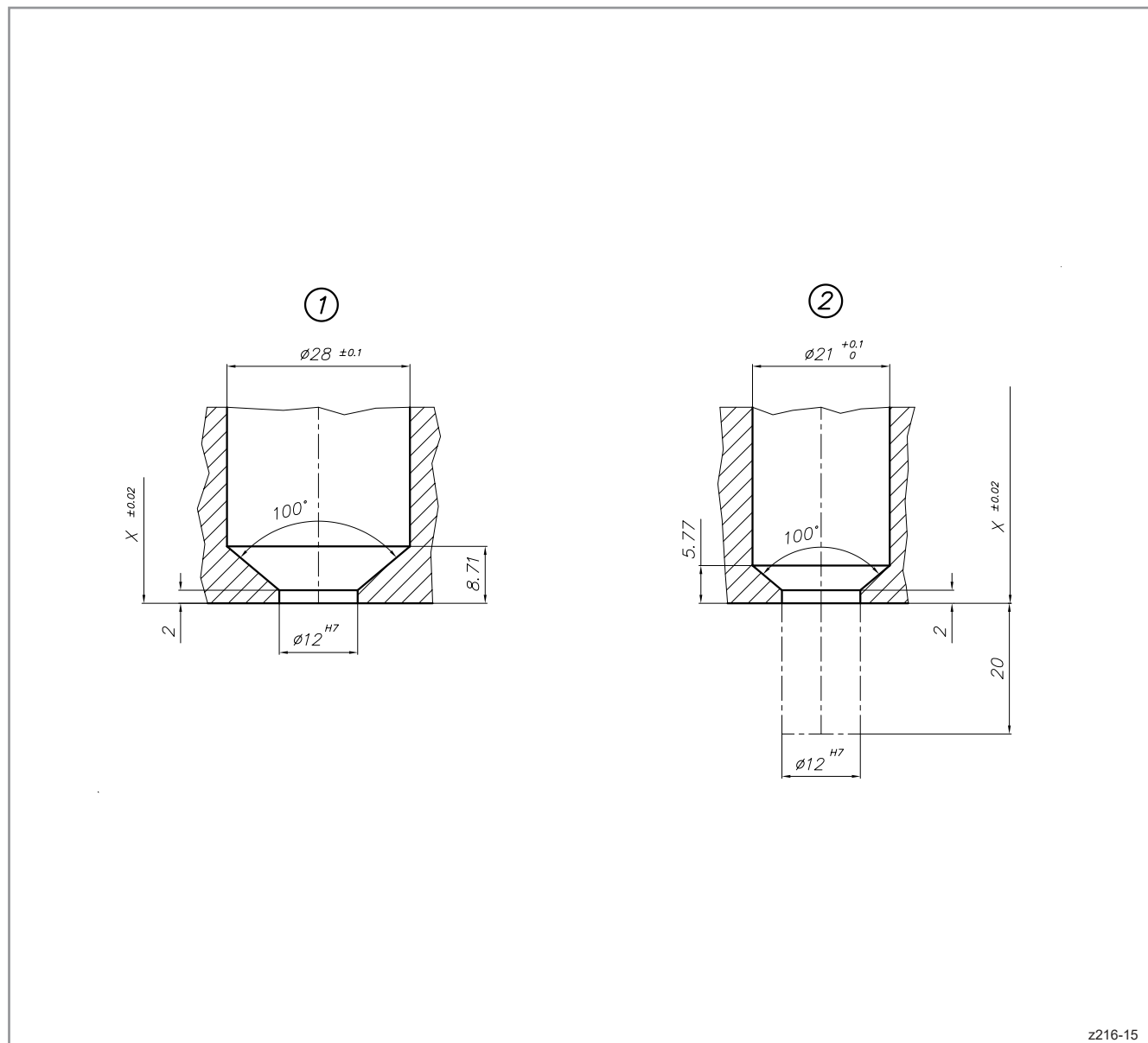
**Einbaugeometrie im Anspritzbereich  
 mit Vorkammerbuchse/Schraubvorkammer  
 95258-V02 . . . · 95259-V02 . . .**

- 1 Einbau mit Vorkammerbuchse
- 2 Einbau mit Schraubvorkammer

**HPS III-S Ø 6 mm**  
**Assembly notes**

**Installation geometry in the gate area  
 with gate bush/screw-on gate bush  
 95258-V02 . . . · 95259-V02 . . .**

- 1 Installation with gate bush
- 2 Installation with screw-on gate bush



z216-15

# HPS III · 230V

## Heißkanaldüsen · Nozzles

# EWIKON

Einzeldüsen  
Single nozzles

### HPS III-S Ø 6 mm Einbauhinweise

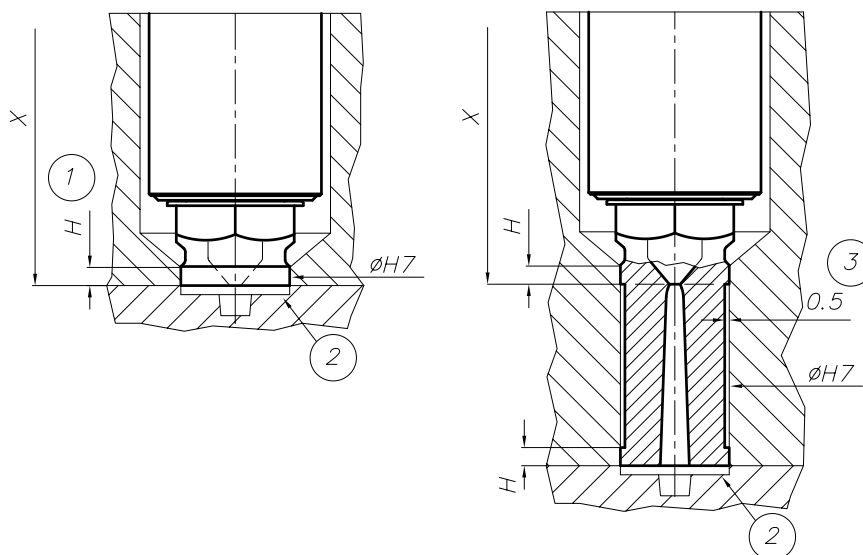
### HPS III-S Ø 6 mm Assembly notes

Einbauhinweis Schraubvorkammer  
95258-V02 . . . · 95259-V02 . . .

Assembly note screw-on gate bush  
95258-V02 . . . · 95259-V02 . . .

- 1 Maß H = 2,0 mm
- 2 1 mm stirnseitig freistellen
- 3 0,5 mm freistellen

- 1 Dim. H = 2.0 mm
- 2 1 mm recess on the face
- 3 0.5 mm recess



z372-01

Zentrierringe  
Angeißbuchsen  
Locating rings  
Sprue bushings

Verteilersysteme  
Manifold systems

Heißkanaldüse Ø 6 mm  
Nozzle Ø 6 mm

HPS III

Allgemeine  
Einbauhinweise  
General  
Assembly notes

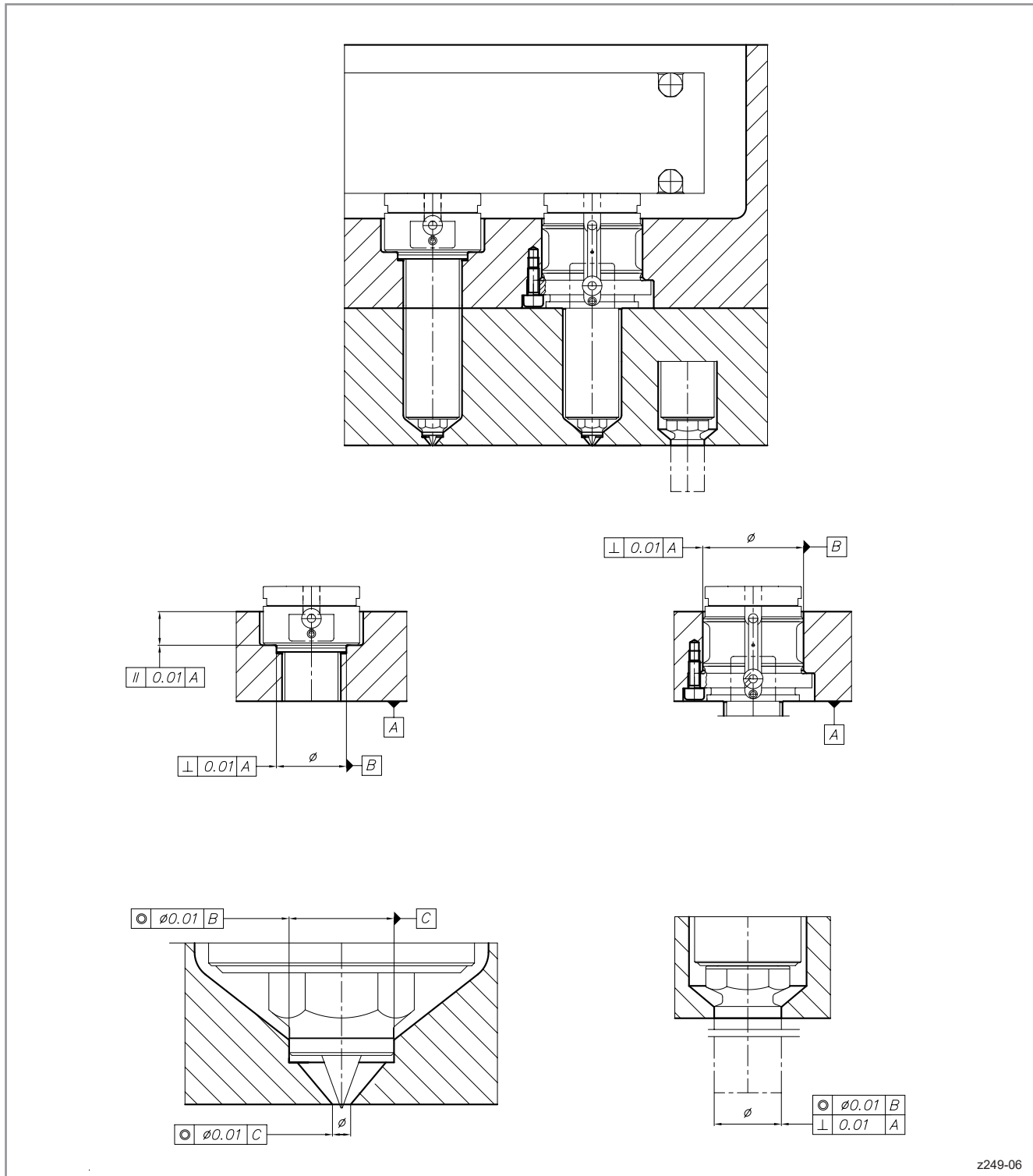
Zubehör  
Accessories

**HPS III-S Ø 6 mm**  
 Einbauhinweise

**HPS III-S Ø 6 mm**  
 Assembly notes

Form- und Lagetoleranzen

Form and location tolerances



z249-06

Einzeldüsen  
 Single nozzles

Zentrier-  
 ringe  
 Angieß-  
 buchsen  
 Locating  
 rings  
 Sprue  
 bushings

Verteil-  
 ersysteme  
 Manifold  
 systems

Heißkanal-  
 düse Ø 6 mm  
 Nozzle Ø 6 mm  
**HPS III**

Allgemeine  
 Einbau-  
 hinweise  
 General  
 Assembly  
 notes

Zubehör  
 Accessories

# HPS III - 230V

## Heißkanaldüsen · Nozzles



### HPS III-S Ø 6 mm Vorkammerbuchs

### HPS III-S Ø 6 mm Gate bushes

für Heißkanaldüse 95258-V02 ... -A,  
95259-V02 ... -A

For nozzle 95258-V02 ... -A,  
95259-V02 ... -A

**82501** ... Standardgeometrie  
**82505** ... mit Kugelkalotte für schnell erstarrende  
oder verstärkte Materialien

**82501** ... Standard geometry  
**82505** ... With ball geometry for rapidly freezing  
or reinforced materials

Maß X: 022 / 039 / 049 / 059 / 069 / 079 / 089  
099 / 109 mm

Dim. X: 022 / 039 / 049 / 059 / 069 / 079 / 089  
099 / 109 mm

ØD: min. 0,8 mm  
max. 2,5 mm

ØD: min 0.8 mm  
max 2.5 mm

#### Werkstoffoption:

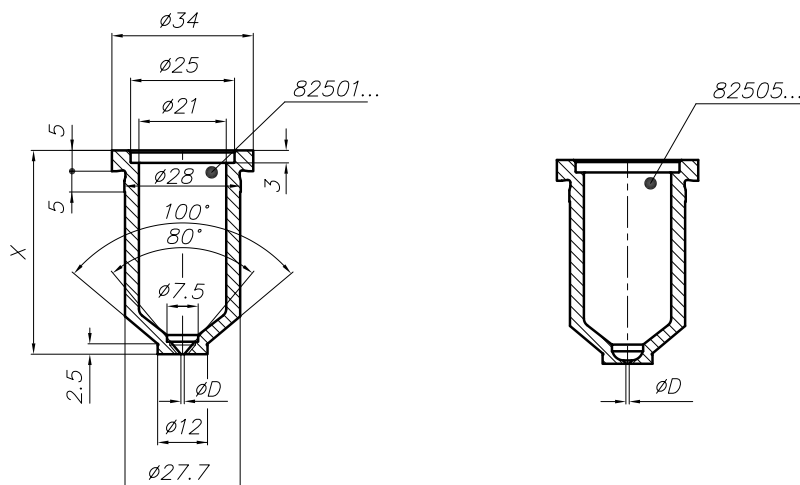
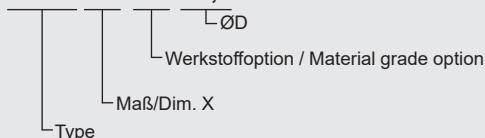
- V01 Standardmaterial
- V02 verschleißfest

#### Material grade option:

- V01 Standard material
- V02 wear resistant

#### Bestellbeispiel/Ordering Example:

**82501.059-V01/Ø0,8**



z216-16

**HPS III-S Ø 6 mm**  
**Vorkammerbuchsen**

für Heißkanaldüse 95258-V02 . . . -D  
 95259-V02 . . . -D

**82506** . . . Standardgeometrie

Maß X: 022 / 039 / 049 / 059 / 069 / 079 / 089  
 099 / 109 mm

ØD: min. 1,5 mm  
 max. 2,5 mm

**Werkstoffoption:**

- V01 Standardmaterial
- V02 verschleißfest

**HPS III-S Ø 6 mm**  
**Gate bushes**

For nozzle 95258-V02 . . . -D  
 95259-V02 . . . -D

**82506** . . . Standard geometry

Maß X: 022 / 039 / 049 / 059 / 069 / 079 / 089  
 099 / 109 mm

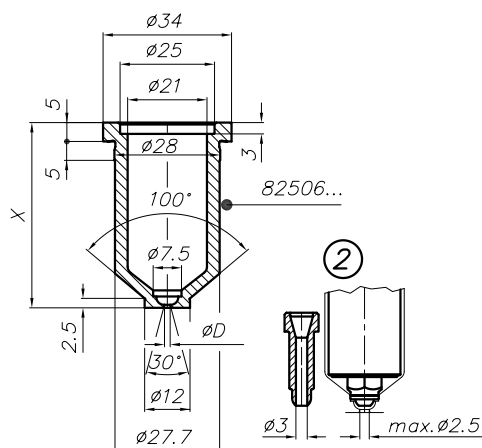
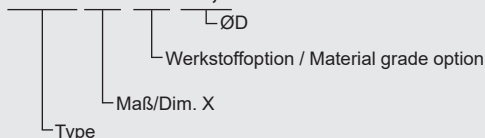
ØD: min 1.5 mm  
 max 2.5 mm

**Material grade option:**

- V01 Standard material
- V02 wear resistant

**Bestellbeispiel/Ordering Example:**

**82506.059-V01/Ø1,5**



z216-19