

**Inhalt / Content**

<b>2 - 3</b>	<b>Übersicht Overview</b>
<b>4 - 11</b>	<b>HPS III-S Ø 3 mm</b>
<b>12 - 19</b>	<b>Einbauhinweise Assembly notes</b>

**Alle Maße in diesem Katalog beziehen sich auf EWIKON Heißkanalkomponenten im aufgeheizten Betriebszustand**

**All dimensions in this catalogue refer to EWIKON hotrunner components in heated operating condition**

**Heißkanaldüse Ø 3 mm · Nozzle Ø 3 mm**

Einzeldüsen  
Single nozzles

Zentrierringe  
Angeißbuchsen  
Locating rings  
Sprue bushings

Verteilersysteme  
Manifold systems

**Heißkanaldüse Ø 3 mm  
Nozzle Ø 3 mm**  
**HPS III**

Allgemeine  
Einbauhinweise  
General  
Assembly notes

Zubehör  
Accessories

**HPS III-S Ø 3 mm**  
**Übersicht**

**HPS III-S Ø 3 mm**  
**Overview**

**Außenbeheizt, mit Spitzendichtung**  
**Standardmontage 95158-V01 . . .**  
**Frontmontage 95159-V01 . . .**

**Externally heated, with tip sealing technology**  
**Standard installation 95158-V01 . . .**  
**Front installation 95159-V01 . . .**

- 1 Einzusetzen mit  
 Druckstück 17512 für Verteiler

- 1 For use with pressure pad  
 17512 for manifold

**Düsen Spitze mit Spitze**

**Nozzle insert with tip**

**0505A** Kontur direkt im Einsatz  
 mit verlängerter Spitze (5 mm)  
 und verlängerter Dichthülse (5 mm)

**0505A** Contour directly in the insert  
 with extended tip (5 mm)  
 and extended sealing sleeve (5 mm)

**05A** Kontur direkt im Einsatz  
 mit verlängerter Spitze (5 mm)

**05A** Contour directly in the insert  
 with extended tip (5 mm)

**10A** Kontur direkt im Einsatz  
 mit verlängerter Spitze (10 mm)

**10A** Contour directly in the insert  
 with extended tip (10 mm)

**Düsen Spitze offen mit Membrangeometrie**  
 für die Verarbeitung von PE, PP und TPE

**Open tip with membrane geometry**  
 for the processing of PE, PP, TPE

**0505M** Kontur direkt im Einsatz  
 mit verlängerter Spitze (5 mm)  
 und verlängerter Dichthülse (5 mm)

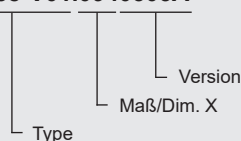
**0505M** Contour directly in the insert  
 with extended tip (5 mm)  
 and extended sealing sleeve (5 mm)

**05M** Kontur direkt im Einsatz  
 mit verlängerter Spitze (5 mm)

**05M** Contour directly in the insert  
 with extended tip (5 mm)

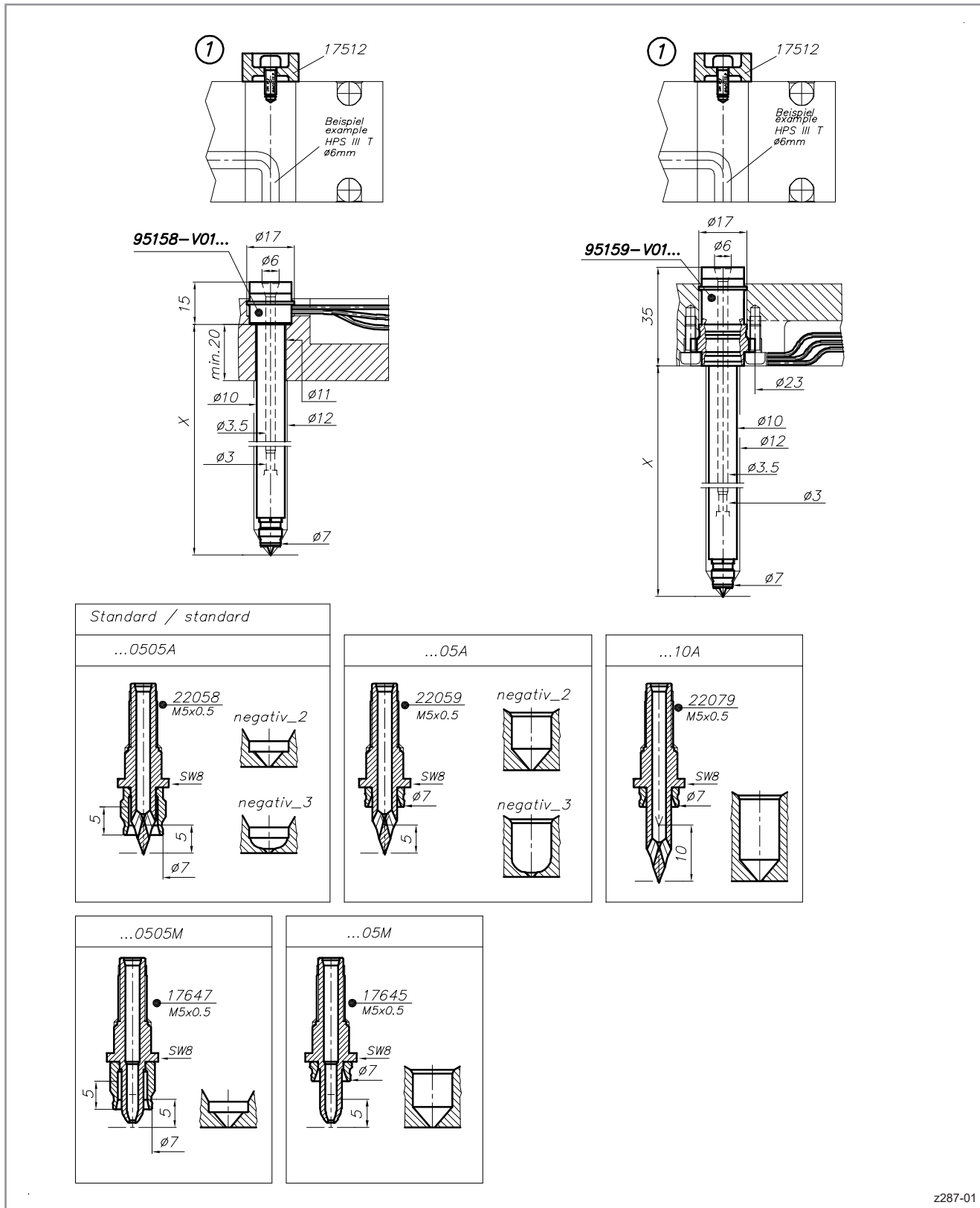
**Bestellbeispiel/Ordering Example:**

**95158-V01.0940505A**



**HPS III-S Ø 3 mm**  
**Übersicht**

**HPS III-S Ø 3 mm**  
**Overview**



z287-01

# HPS III - 230V

## Heißkanaldüsen · Nozzles

# EWIKON

Einzeldüsen  
Single nozzles

### HPS III-S Ø 3 mm Heißkanaldüse Version 0505A

### HPS III-S Ø 3 mm Nozzle version 0505A

**0505A** Kontur direkt im Einsatz  
mit verlängerter Spitze (5 mm)  
und verlängerter Dichthülse (5 mm)

**0505A** Contour directly in the insert  
with extended tip (5 mm)  
and extended sealing sleeve (5 mm)

**Standardmontage 95158-V01 . . .**

**Standard installation 95158-V01 . . .**

Düsen spitze mit Spitze

Nozzle insert with tip

Maß X: 064 / 074 / 094 / 124 / 154 / 184 mm

Dim. X: 064 / 074 / 094 / 124 / 154 / 184 mm

X = Düsenkörperunterkante bis Artikeloberfläche

X = Lower edge of nozzle body to article surface

Anspritz-Ø: min 0,6 mm, max. 1,5 mm

Gate-Ø: min 0.6 mm, max. 1.5 mm

2 Standard

2 Standard

3 Kugelkalotte für schnellerstarrende  
oder verstärkte Materialien

3 Ball geometry for rapidly freezing  
or reinforced materials

Zentrierringe  
Angeißbuchsen  
Locating rings  
Sprue bushings

Verteilersysteme  
Manifold systems

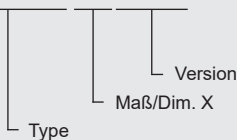
Heißkanaldüse Ø 3 mm  
Nozzle Ø 3 mm

HPS III

Allgemeine  
Einbauhinweise  
General  
Assembly notes

#### Bestellbeispiel/Ordering Example:

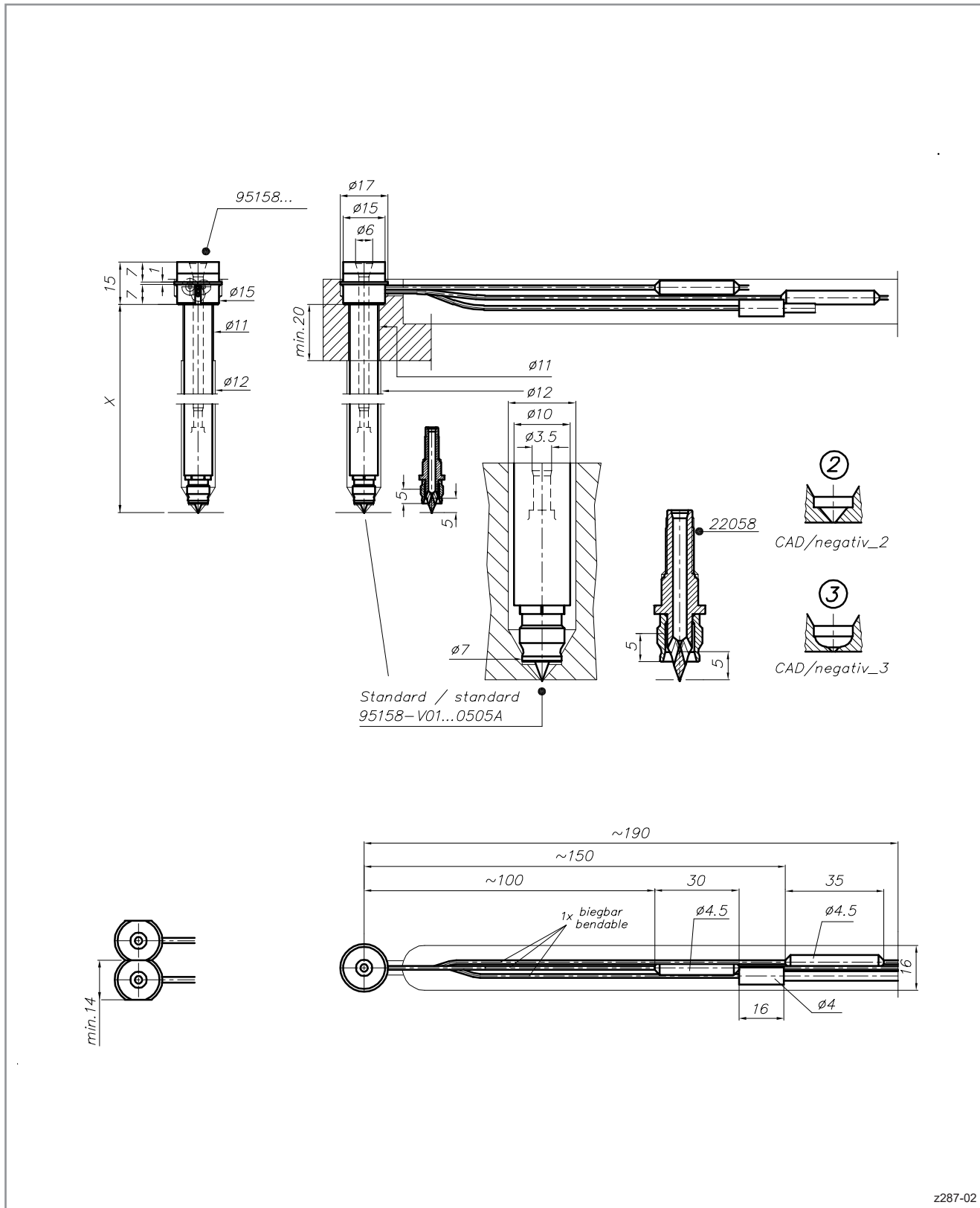
**95158-V01.0940505A**



Zubehör  
Accessories

**HPS III-S Ø 3 mm**  
**Heißkanaldüse Version 0505A**

**HPS III-S Ø 3 mm**  
**Nozzle version 0505A**



z287-02

# HPS III - 230V

## Heißkanaldüsen · Nozzles

# EWIKON

Einzeldüsen  
Single nozzles

### HPS III-S Ø 3 mm Heißkanaldüse Version 0505A

### HPS III-S Ø 3 mm Nozzle version 0505A

**0505A** Kontur direkt im Einsatz  
mit verlängerter Spitze (5 mm)  
und verlängerter Dichthülse (5 mm)

**0505A** Contour directly in the insert  
with extended tip (5 mm)  
and extended sealing sleeve (5 mm)

Frontmontage 95159-V01 . . .

Front installation 95159-V01 . . .

Düsen spitze mit Spitze

Nozzle insert with tip

Maß X: 044 / 054 / 074 / 104 / 134 / 164 mm

Dim. X: 044 / 054 / 074 / 104 / 134 / 164 mm

X = Düsenkörperunterkante bis Artikeloberfläche

X = Lower edge of nozzle body to article surface

Anspritz-Ø: min 0,6 mm, max. 1,5 mm

Gate-Ø: min 0.6 mm, max. 1.5 mm

2 Standard

2 Standard

3 Kugelkalotte für schnellerstarrende  
oder verstärkte Materialien

3 Ball geometry for rapidly freezing  
or reinforced materials

Zentrierringe  
Angießbuchsen  
Locating rings  
Sprue bushings

Verteilersysteme  
Manifold systems

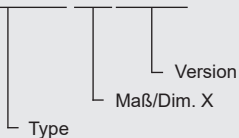
Heißkanaldüse Ø 3 mm  
Nozzle Ø 3 mm

HPS III

Allgemeine  
Einbauhinweise  
General  
Assembly notes

#### Bestellbeispiel/Ordering Example:

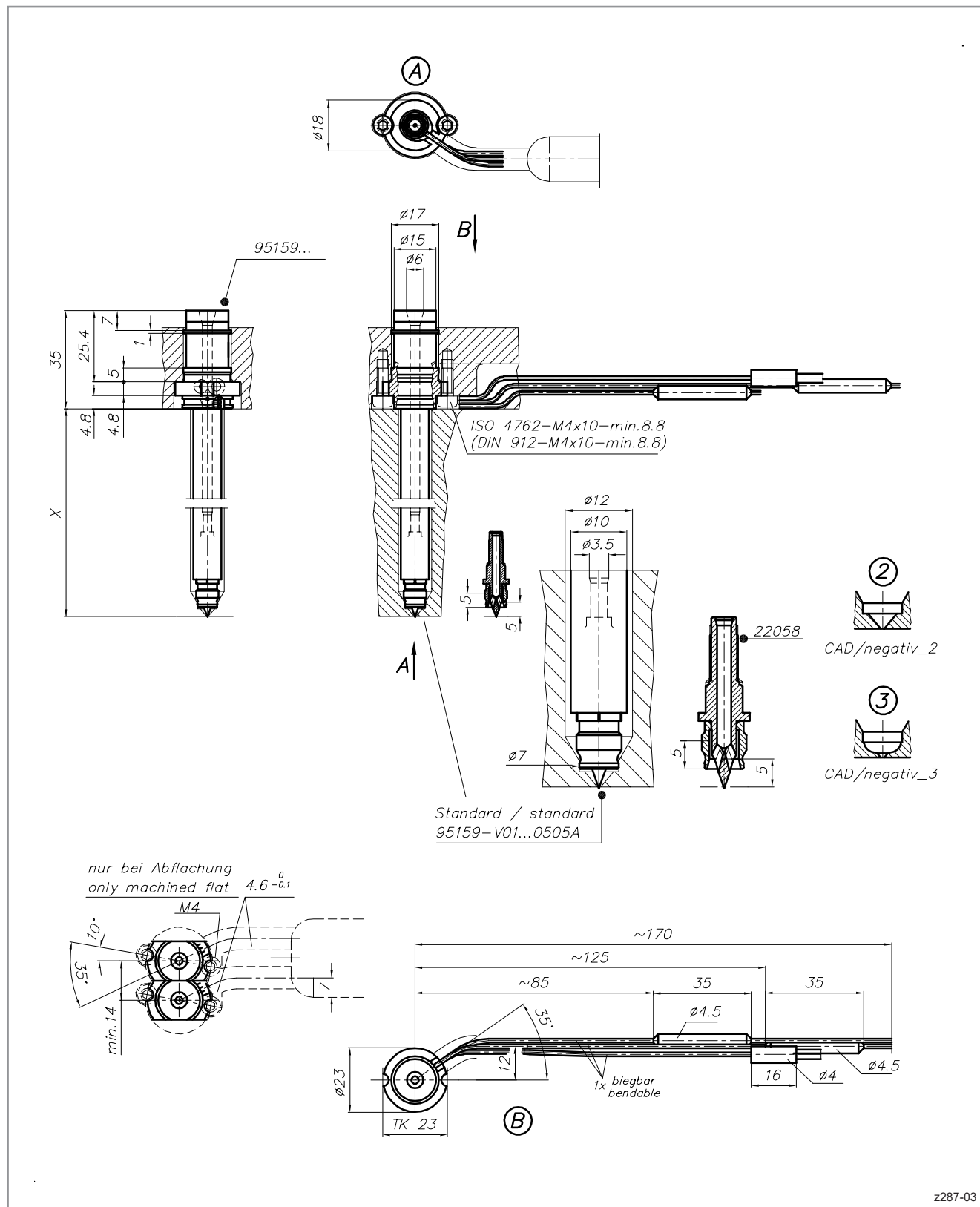
**95159-V01.0740505A**



Zubehör  
Accessories

**HPS III-S Ø 3 mm**  
Heißkanaldüse Version 0505A

**HPS III-S Ø 3 mm**  
Nozzle version 0505A



z287-03

# HPS III · 230V

## Heißkanaldüsen · Nozzles

# EWIKON

### HPS III-S Ø 3 mm Heißkanaldüse Version 05A · 10A

### HPS III-S Ø 3 mm Nozzle version 05A · 10A

#### 05A Kontur direkt im Einsatz mit verlängerter Spitze (5 mm)

Düsen­spitze mit Spitze

##### Standardmontage 95158-V01 . . .

Maß X: 064 / 074 / 094 / 124 / 154 / 184 mm

##### Frontmontage 95159-V01 . . .

Maß X: 044 / 054 / 074 / 104 / 134 / 164 mm

Anspritz-ØD: min. 0,6 mm, max. 1,5 mm

2 Standard

3 Kugelkalotte für schnellerstarrende  
oder verstärkte Materialien

#### 10A Kontur direkt im Einsatz mit verlängerter Spitze (10 mm)

Düsen­spitze mit Spitze

##### Standardmontage 95158-V01 . . .

Maß X: 069 / 079 / 099 / 129 / 159 / 189 mm

##### Frontmontage 95159-V01 . . .

Maß X: 049 / 059 / 079 / 109 / 139 / 169 mm

Anspritz-ØD: min. 0,6 mm, max. 1,5 mm

#### 05A Contour directly in the insert with extended tip (5 mm)

Nozzle insert with tip

##### Standard installation 95158-V01 . . .

Dim. X: 064 / 074 / 094 / 124 / 154 / 184 mm

##### Front installation 95159-V01 . . .

Dim. X: 044 / 054 / 074 / 104 / 134 / 164 mm

Gate ØD: min 0.6 mm, max 1.5 mm

2 Standard

3 Ball geometry for rapidly freezing  
or reinforced materials

#### 10A Contour directly in the insert with extended tip (10 mm)

Nozzle insert with tip

##### Standard installation 95158-V01 . . .

Dim. X: 069 / 079 / 099 / 129 / 159 / 189 mm

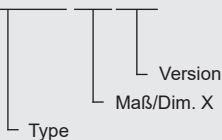
##### Front installation 95159-V01 . . .

Dim. X: 049 / 059 / 079 / 109 / 139 / 169 mm

Gate ØD: min 0.6 mm, max 1.5 mm

#### Bestellbeispiel/Ordering Example:

**95158-V01.06910A**



Einzel­düsen  
Single nozzles

Zentrier­ringe  
An­gieß­buchsen  
Locating rings  
Sprue bushings

Verteil­er­sys­teme  
Manifold systems

Heißkanaldüse Ø 3 mm  
Nozzle Ø 3 mm

HPS III

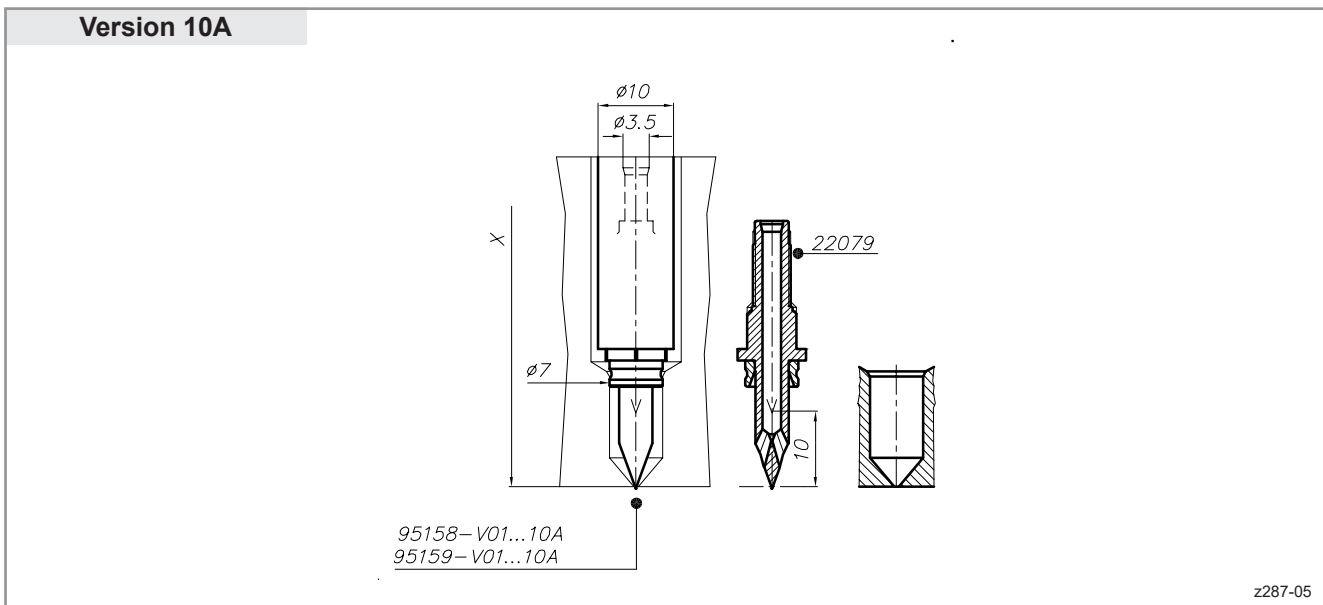
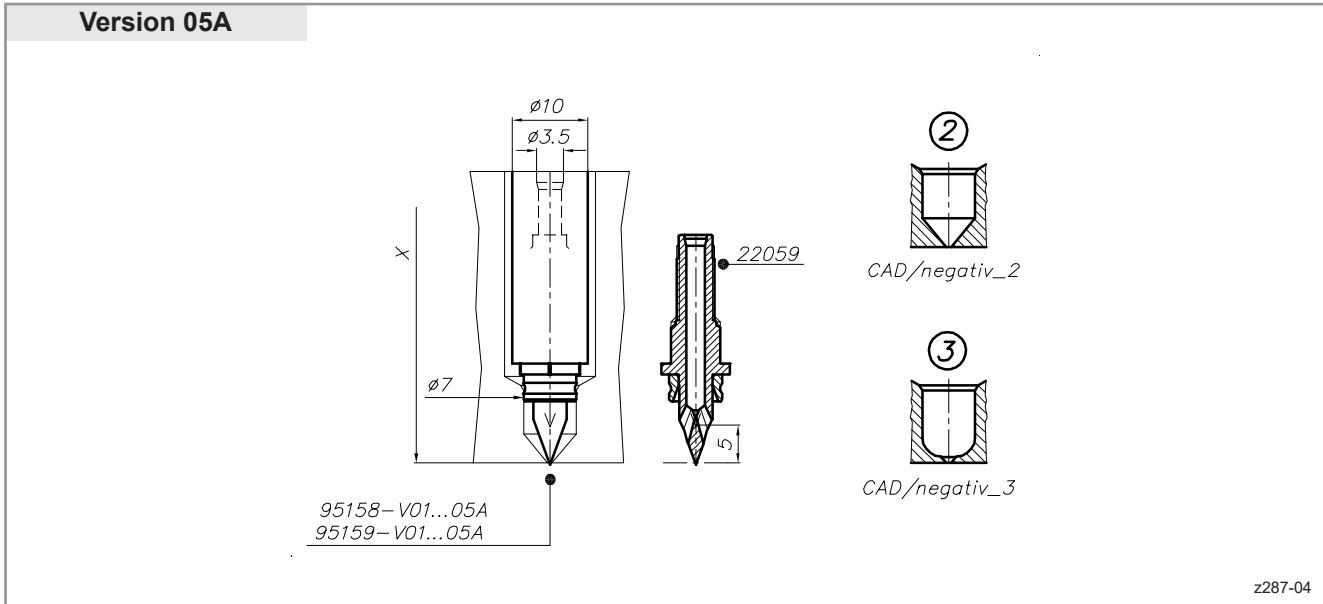
Allgemeine  
Einbauhinweise  
General  
Assembly notes

Zubehör  
Accessories



**HPS III-S Ø 3 mm**  
**Heißkanaldüse Version 05A · 10A**

**HPS III-S Ø 3 mm**  
**Nozzle version 05A · 10A**



# HPS III · 230V

## Heißkanaldüsen · Nozzles

# EWIKON

Einzeldüsen  
Single nozzles

### HPS III-S Ø 3 mm Heißkanaldüse Version 0505M · 05M

### HPS III-S Ø 3 mm Nozzle version 0505M · 05M

**0505M Membrangeometrie**  
Kontur direkt im Einsatz  
mit verlängerter Spitze (5 mm)  
und verlängerter Dichthülse (5 mm)

**0505M Membrane geometry**  
contour directly in the insert  
with extended tip (5 mm)  
and extended sealing sleeve (5 mm)

Düsen Spitze offen

Open tip

**Standardmontage 95158-V01 . . .**  
Maß X: 064 / 074 / 094 / 124 / 154 / 184 mm

**Standard installation 95158-V01 . . .**  
Dim. X: 064 / 074 / 094 / 124 / 154 / 184 mm

**Frontmontage 95159-V01 . . .**  
Maß X: 044 / 054 / 074 / 104 / 134 / 164 mm

**Front installation 95159-V01 . . .**  
Dim. X: 044 / 054 / 074 / 104 / 134 / 164 mm

Anspritz-Ø: 0,8 mm

Gate Ø: 0.8 mm

**05M Membrangeometrie**  
Kontur direkt im Einsatz  
mit verlängerter Spitze (5 mm)

**05M Membrane geometry**  
contour directly in the insert  
with extended tip (5 mm)

Düsen Spitze offen

Open tip

**Standardmontage 95158-V01 . . .**  
Maß X: 064 / 074 / 094 / 124 / 154 / 184 mm

**Standard installation 95158-V01 . . .**  
Dim. X: 064 / 074 / 094 / 124 / 154 / 184 mm

**Frontmontage 95159-V01 . . .**  
Maß X: 044 / 054 / 074 / 104 / 134 / 164 mm

**Front installation 95159-V01 . . .**  
Dim. X: 044 / 054 / 074 / 104 / 134 / 164 mm

Anspritz-Ø: 0,8 mm

Gate Ø: 0.8 mm

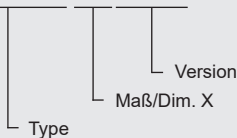
Verteilersysteme  
Manifold systems

Heißkanaldüse Ø 3 mm  
Nozzle Ø 3 mm  
**HPS III**

Allgemeine  
Einbauhinweise  
General  
Assembly notes

#### Bestellbeispiel/Ordering Example:

**95158-V01.0740505M**



Sollte ein anderer Anspritz-Ø gewünscht werden, bitte Rücksprache mit EWIKON.

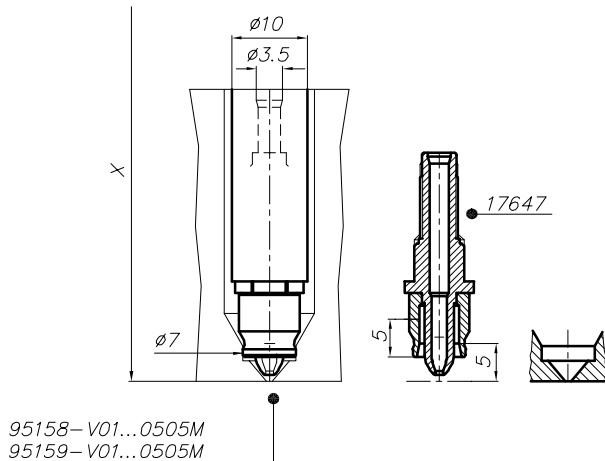
Please contact EWIKON, if other gate-Ø is required.

Zubehör  
Accessories

**HPS III-S Ø 3 mm**  
 Heißkanaldüse Version 0505M · 05M

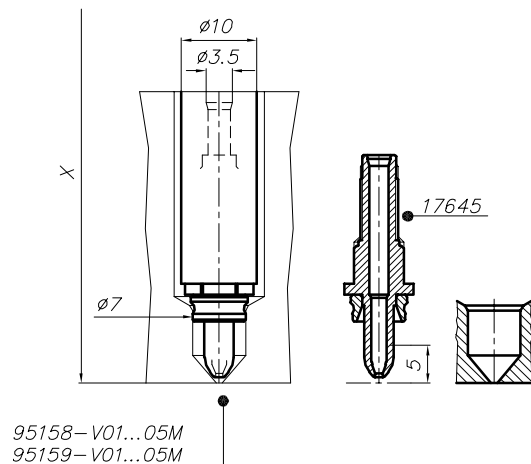
**HPS III-S Ø 3 mm**  
 Nozzle version 0505M · 05M

**Version 0505M**



z287-06

**Version 05M**



z287-08

# HPS III · 230V

## Heißkanaldüsen · Nozzles



Einzeldüsen  
Single nozzles

### HPS III-S Ø 3 mm Einbauhinweise

### HPS III-S Ø 3 mm Assembly notes

#### Einbau Düsenkörper und -schaft Standardmontage 95158-V01 ...

#### Installation nozzle body and shaft Standard installation 95158-V01 ...

- 1 gratfrei, keine Fase

- 1 free of burrs, no chamfer

Zentrierringe  
Angeißbuchsen  
Locating rings  
Sprue bushings

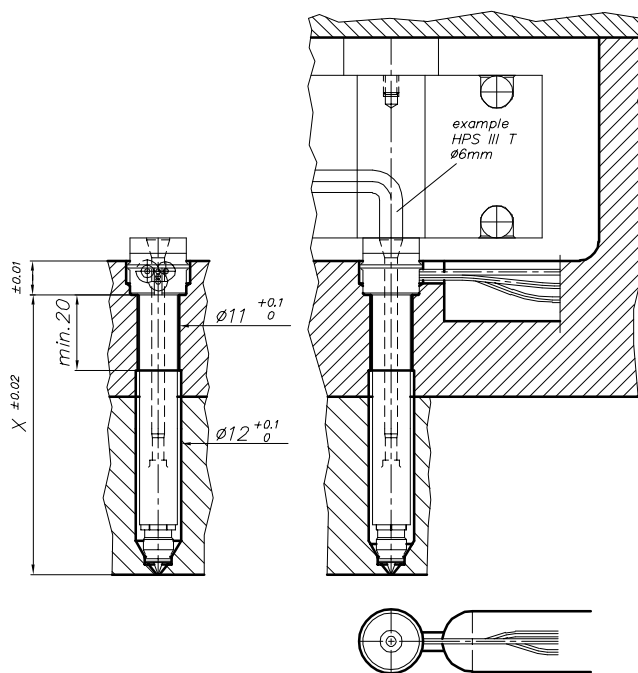
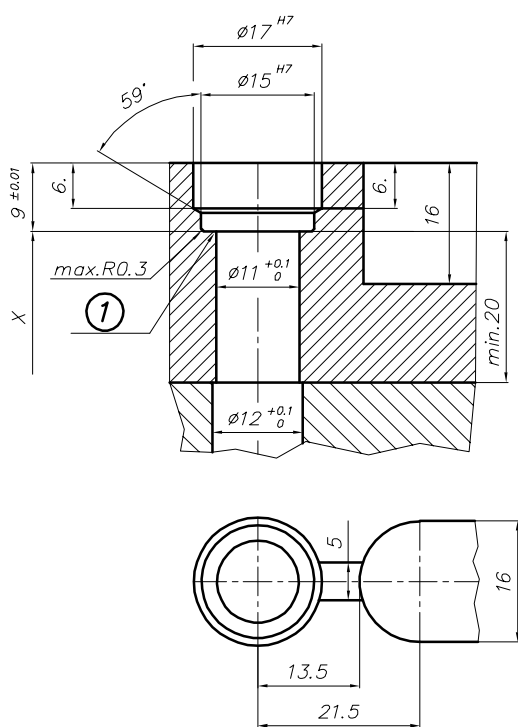
Verteilersysteme  
Manifold systems

Heißkanaldüse Ø 3 mm  
Nozzle Ø 3 mm

HPS III

Allgemeine  
Einbauhinweise  
General  
Assembly notes

Zubehör  
Accessories



z287-09

**HPS III-S Ø 3 mm**  
**Einbauhinweise**

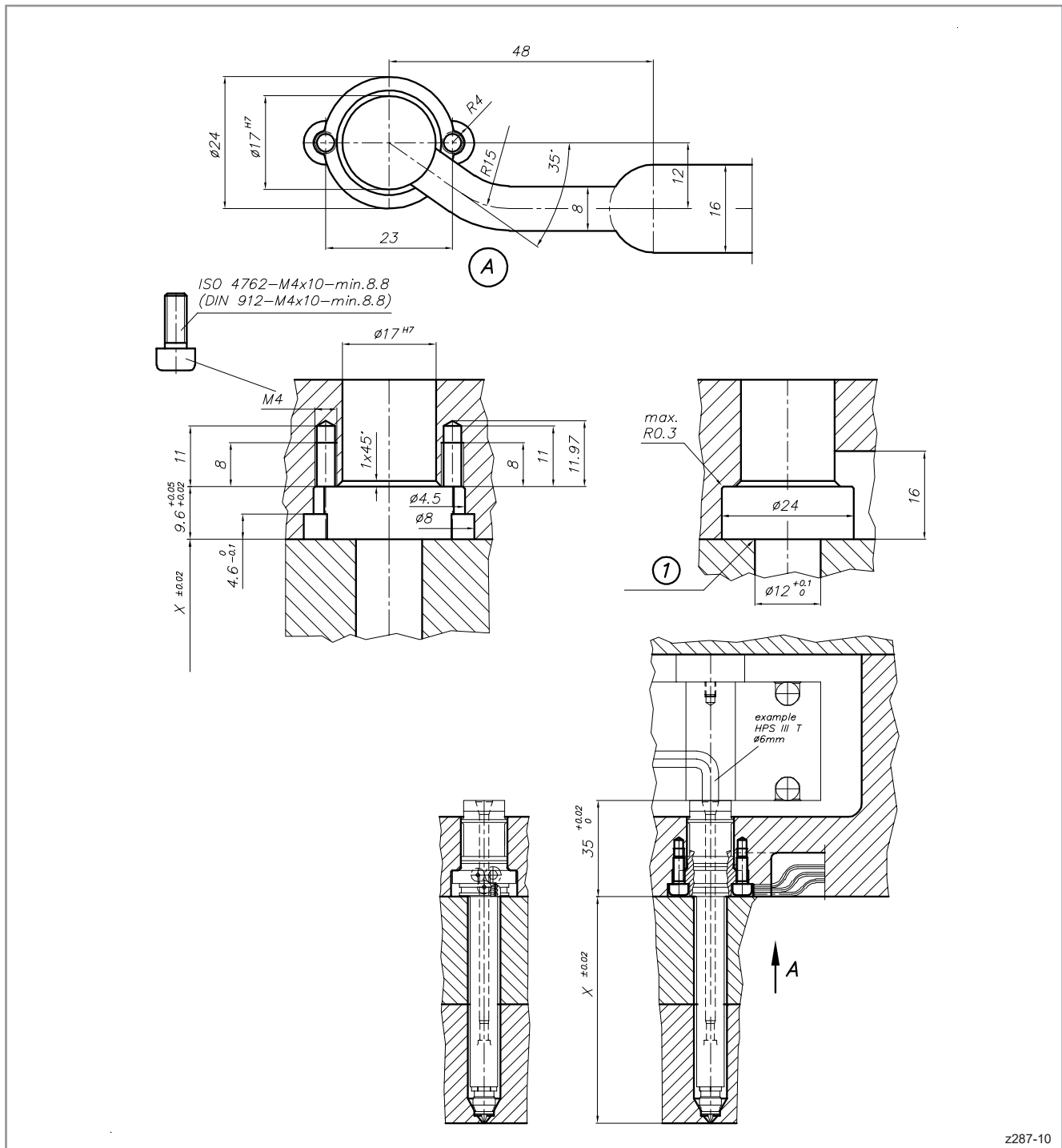
**HPS III-S Ø 3 mm**  
**Assembly notes**

**Einbau Düsenkörper und -schaft**  
**Frontmontage 95159-V01 ...**

**Installation nozzle body and shaft**  
**Front installation 95159-V01 ...**

1 gratfrei, keine Fase

1 free of burrs, no chamfer



z287-10

**HPS III-S Ø 3 mm**  
**Einbauhinweise**

**HPS III-S Ø 3 mm**  
**Assembly notes**

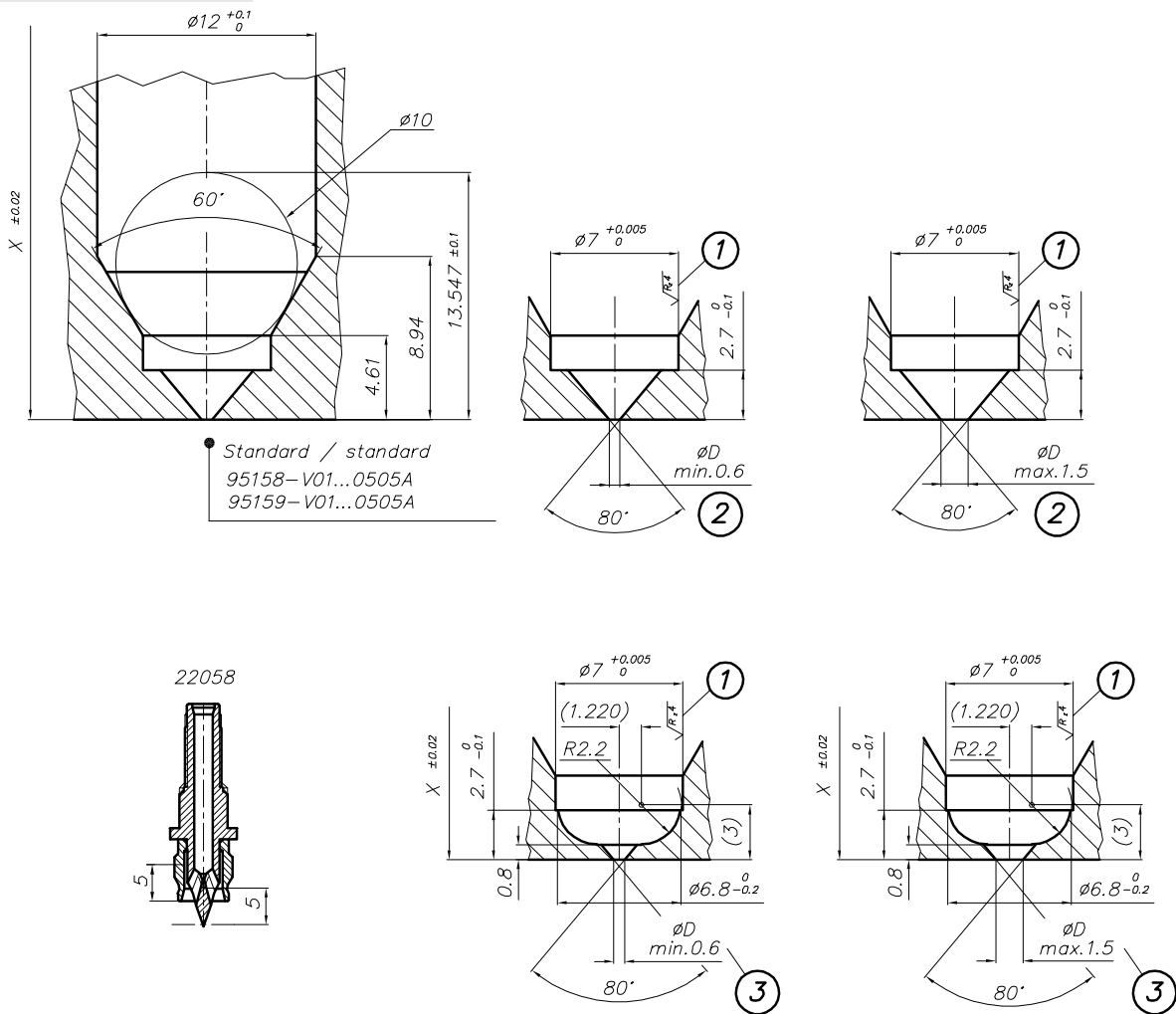
**Einbaugeometrie im Anspritzbereich**  
**Kontur direkt im Einsatz**  
**95158-V01 ... 0505A · 95159-V01 ... 0505A**

**Installation geometry in the gate area**  
**contour directly in the insert**  
**95158-V01 ... 0505A · 95159-V01 ... 0505A**

- 1 geschliffen
- 2 Standardgeometrie: ØD = 0,6 mm, max. 1,5 mm
- 3 mit Kugelkalotte für schnellerstarrende oder verstärkte Materialien, ØD = 0,6 mm, max. 1,5 mm

- 1 ground
- 2 Standard geometry: ØD = 0.6 mm, max 1.5 mm
- 3 With ball geometry for rapidly freezing or reinforced materials, ØD = 0.6 mm, max 1.5 mm

**Version 0505A**



z287-11

**HPS III-S Ø 3 mm**  
**Einbauhinweise**

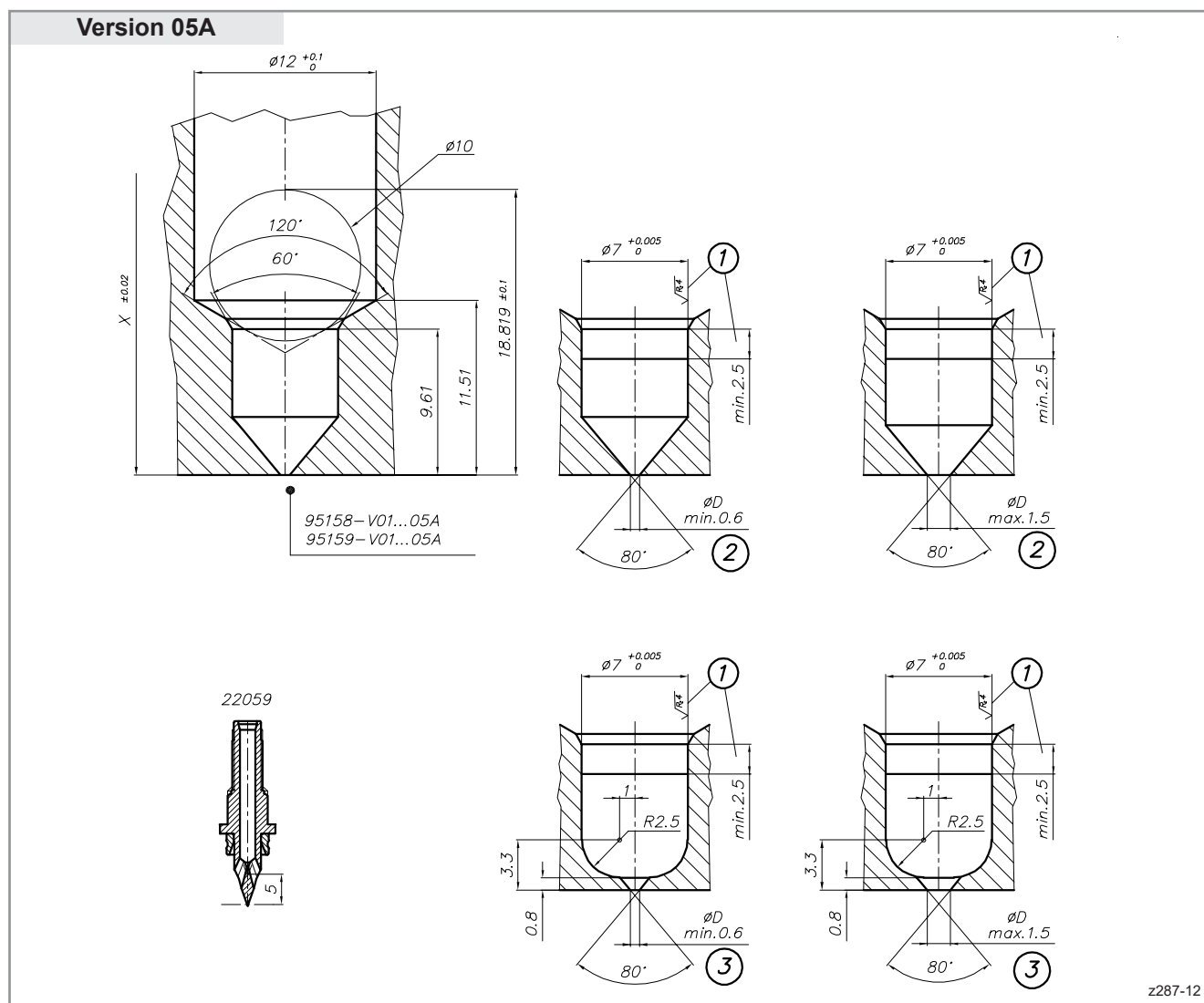
**HPS III-S Ø 3 mm**  
**Assembly notes**

**Einbaugeometrie im Anspritzbereich**  
**Kontur direkt im Einsatz**  
**95158-V01 ... 05A · 95159-V01 ... 05A**

**Installation geometry in the gate area**  
**contour directly in the insert**  
**95158-V01 ... 05A · 95159-V01 ... 05A**

- 1 geschliffen
- 2 Standardgeometrie:  $\varnothing D = 0,6 \text{ mm}$ , max. 1,5 mm
- 3 mit Kugelkalotte für schnellerstarrende oder verstärkte Materialien,  $\varnothing D = 0,6 \text{ mm}$ , max. 1,5 mm

- 1 ground
- 2 Standard geometry:  $\varnothing D = 0.6 \text{ mm}$ , max 1.5 mm
- 3 With ball geometry for rapidly freezing or reinforced materials,  $\varnothing D = 0.6 \text{ mm}$ , max 1.5 mm



# HPS III · 230V

## Heißkanaldüsen · Nozzles



### HPS III-S Ø 3 mm

#### Einbauhinweise

### HPS III-S Ø 3 mm

#### Assembly notes

**Einbaugeometrie im Anspritzbereich**  
**Kontur direkt im Einsatz**  
**95158-V01 ... 10A · 95159-V01 ... 10A**

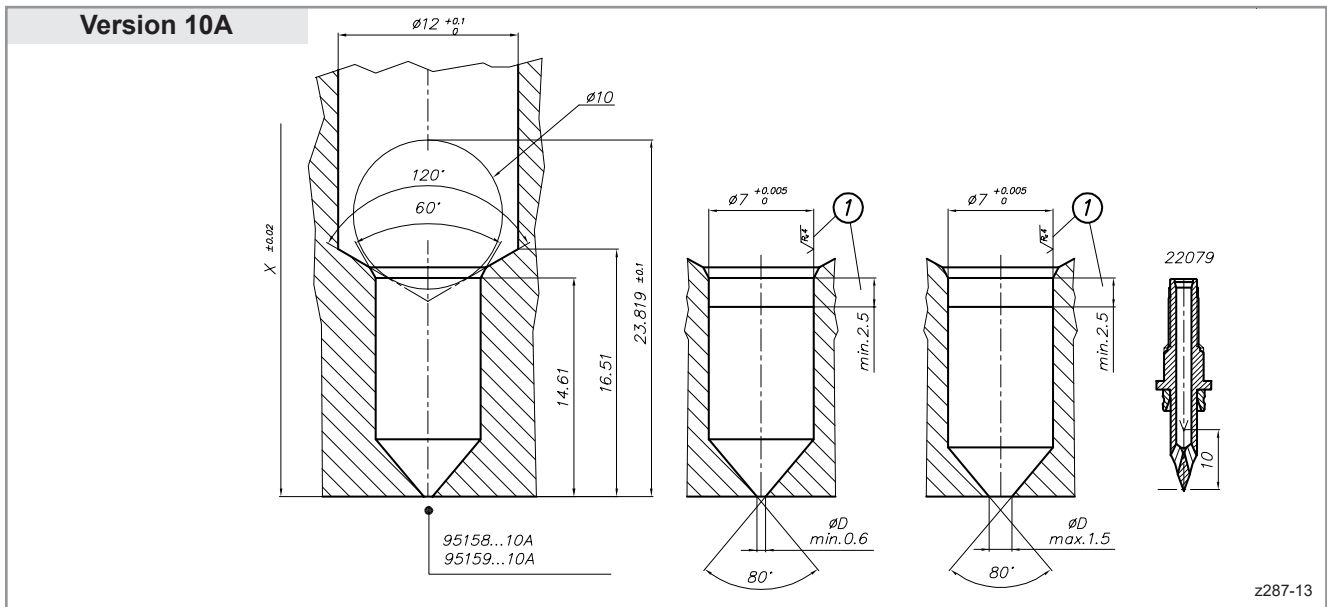
**Installation geometry in the gate area**  
**contour directly in the insert**  
**95158-V01 ... 10A · 95159-V01 ... 10A**

1 geschliffen

1 ground

ØD: min. 0,6 mm - max. 1,5 mm

ØD: min 0.6 mm - max 1.5 mm





**HPS III-S Ø 3 mm**  
**Einbauhinweise**

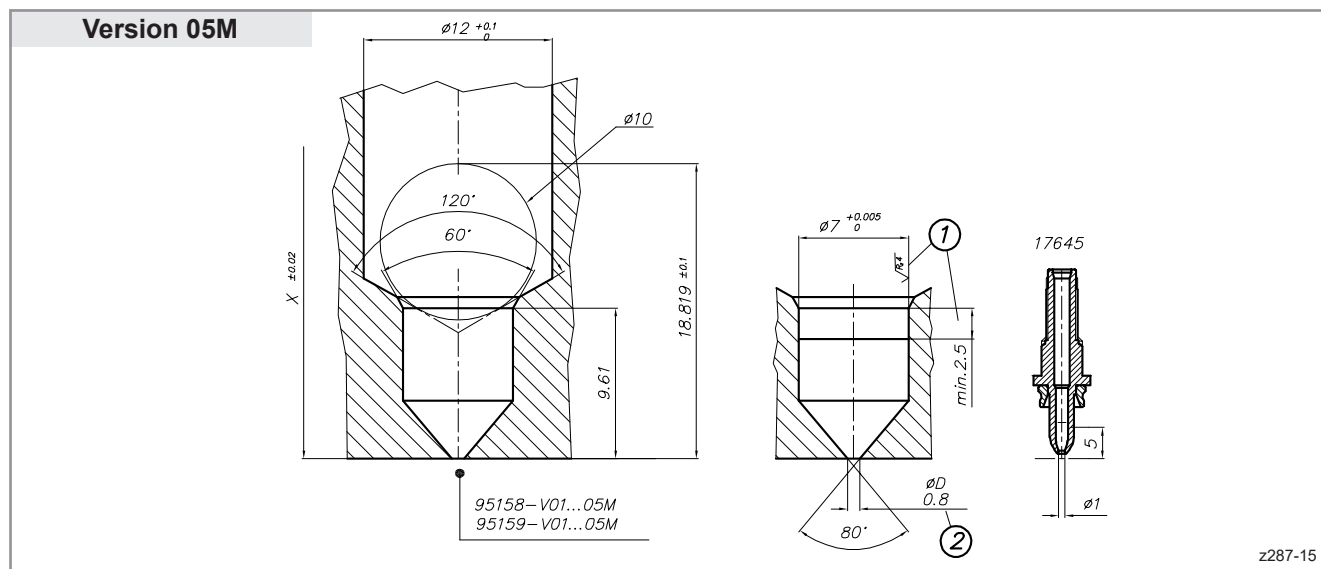
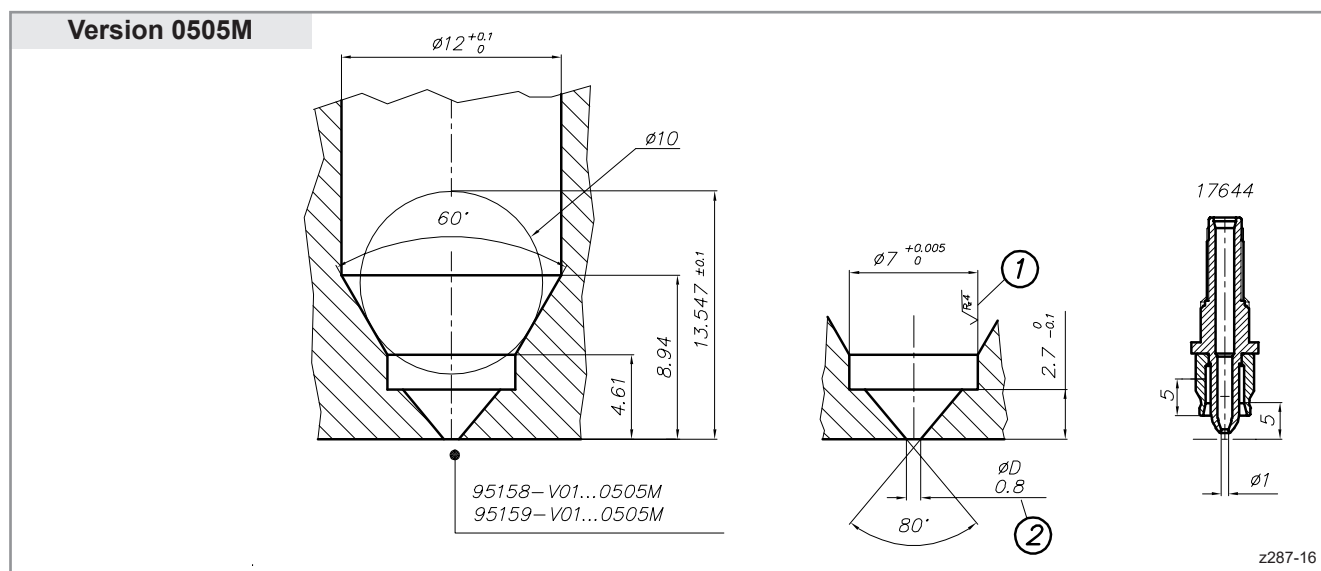
**HPS III-S Ø 3 mm**  
**Assembly notes**

**Einbaugeometrie im Anspritzbereich**  
**Kontur direkt im Einsatz**  
**95158-V01 ... 0505M · 05M**  
**95159-V01 ... 0505M · 05M**

- 1 geschliffen
  - 2 ØD: 0,8 mm
- Sollte ein anderer Anspritzdurchmesser gewünscht werden,  
 bitte Rücksprache mit EWIKON.

**Installation geometry in the gate area**  
**contour directly in the insert**  
**95158-V01 ... 0505M · 05M**  
**95159-V01 ... 0505M · 05M**

- 1 ground
  - 2 ØD: 0.8 mm
- Please contact EWIKON, if other gate diameter is requested.



# HPS III - 230V

## Heißkanaldüsen · Nozzles

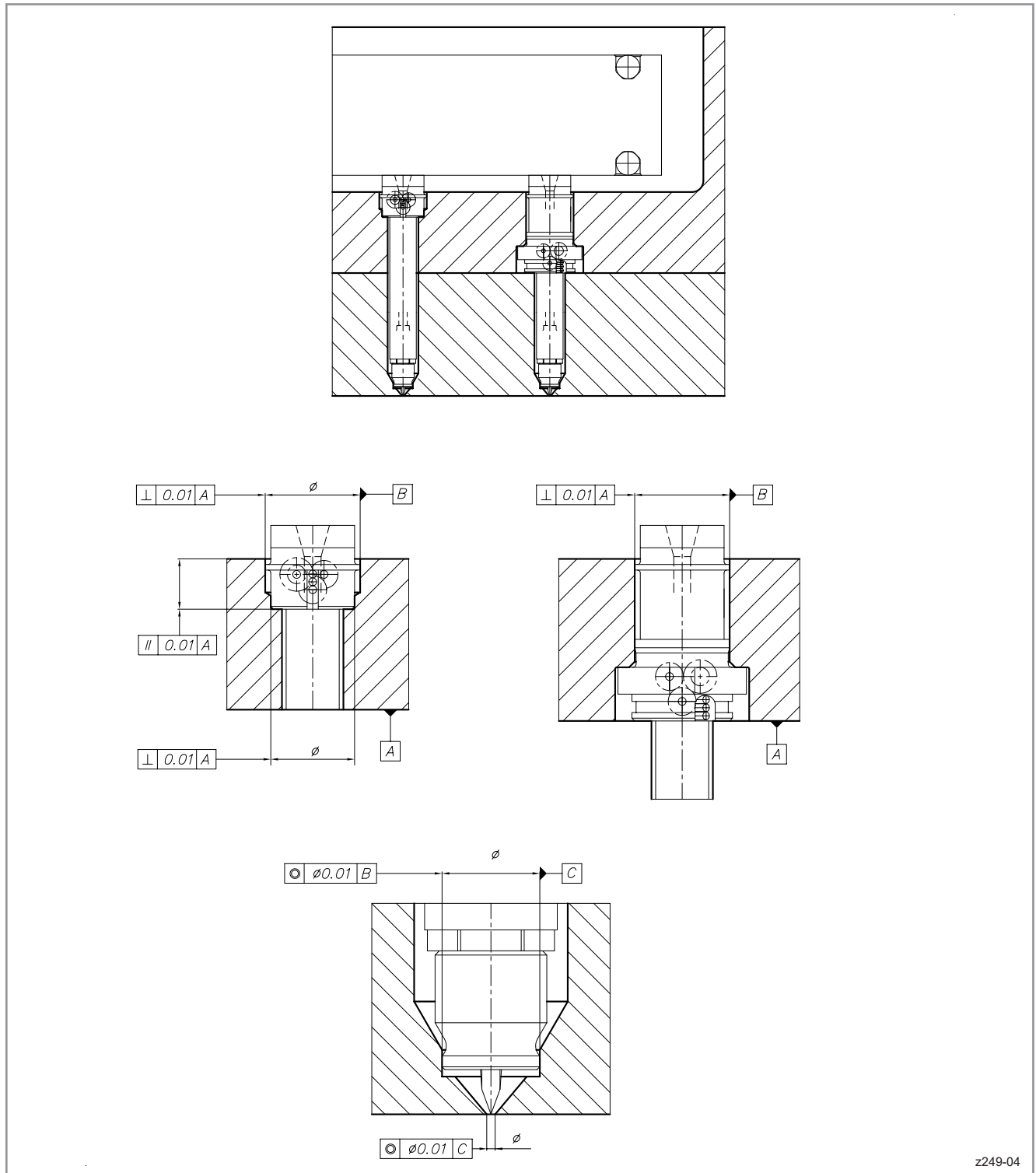
# EWIKON

**HPS III-S Ø 3 mm**  
Einbauhinweise

**HPS III-S Ø 3 mm**  
Assembly notes

Form- und Lagetoleranzen

Form and location tolerances



z249-04

**HPS III · 230V**  
Heißkanaldüsen · Nozzles

**EWIKON**

Einzeldüsen  
Single nozzles

Zentrierringe  
Angeißbuchsen  
Locating rings  
Sprue bushings

Verteilersysteme  
Manifold systems

Heißkanaldüse Ø 3 mm  
Nozzle Ø 3 mm  
**HPS III**

Allgemeine  
Einbauhinweise  
General  
Assembly notes

Zubehör  
Accessories

**HPS III · 230V**  
Heißkanaldüsen · Nozzles



Einzeldüsen  
Single nozzles

Zentrierringe  
Angeißbuchsen  
Locating rings  
Sprue bushings

Verteilersysteme  
Manifold systems

Heißkanaldüse Ø 3 mm  
Nozzle Ø 3 mm

**HPS III**

Allgemeine  
Einbauhinweise  
General  
Assembly notes

Zubehör  
Accessories