

Inhalt / Content

2 - 5	Zentrierringe Locating rings
6 - 11	Angießbuchsen Sprue bushings
12	Einbauhinweise Assembly notes

Alle Maße in diesem Katalog beziehen sich auf EWIKON Heißkanalkomponenten im aufgeheizten Betriebszustand

All dimensions in this catalogue refer to EWIKON hotrunner components in heated operating condition

**Zentrierringe · Angießbuchsen  
Locating rings · Sprue bushings**

Einzeldüsen  
Single nozzles

Zentrierringe  
Angießbuchsen  
Locating rings  
Sprue bushings  
**HPS III**

Verteilersysteme  
Manifold systems

Heißkanaldüsen  
Nozzles

Allgemeine  
Einbauhinweise  
General  
Assembly notes

Zubehör  
Accessories

# HPS III · 230V

## Zentrierringe · Angießbuchsen

### Locating rings · Sprue bushings



### HPS III Zentrierringe

#### Zentrierringe · Locating rings 50427 ...

für Angießbuchsen 99...070  
for sprue bushings 99...070

Aufspannplatte 27 mm  
Clamping plate 27 mm

Zentrierringe  
Angießbuchsen  
Locating rings  
Sprue bushings  
**HPS III**

Verteilersysteme  
Manifold systems

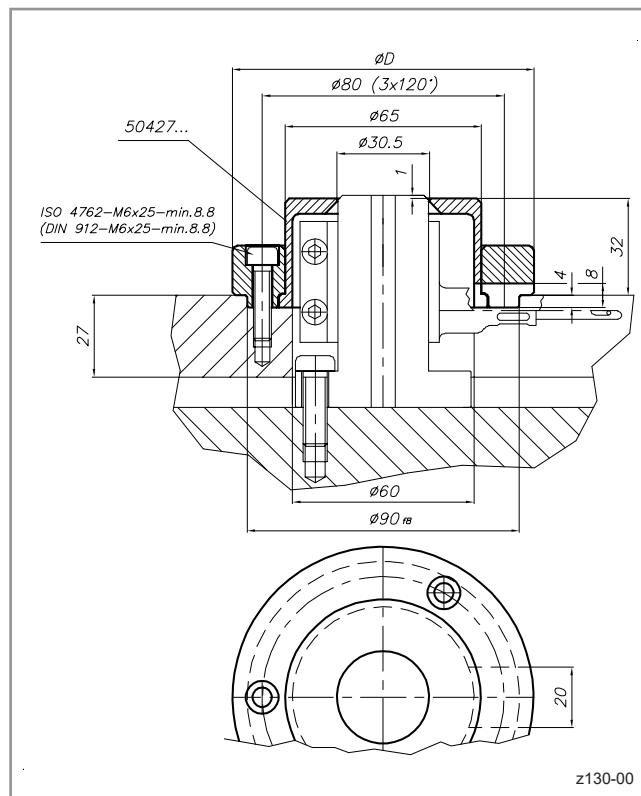
Heißkanaldüsen  
Nozzles

Allgemeine  
Einbauhinweise  
General  
Assembly notes

Zubehör  
Accessories

Zentrierringe/Locating rings 50427 ...	
Bestell-Nr./Order no.	Ø D
50427.100	99,8
50427.110	109,8
50427.125	124,8
50427.160	159,8
50427.175	174,8

### HPS III Locating rings

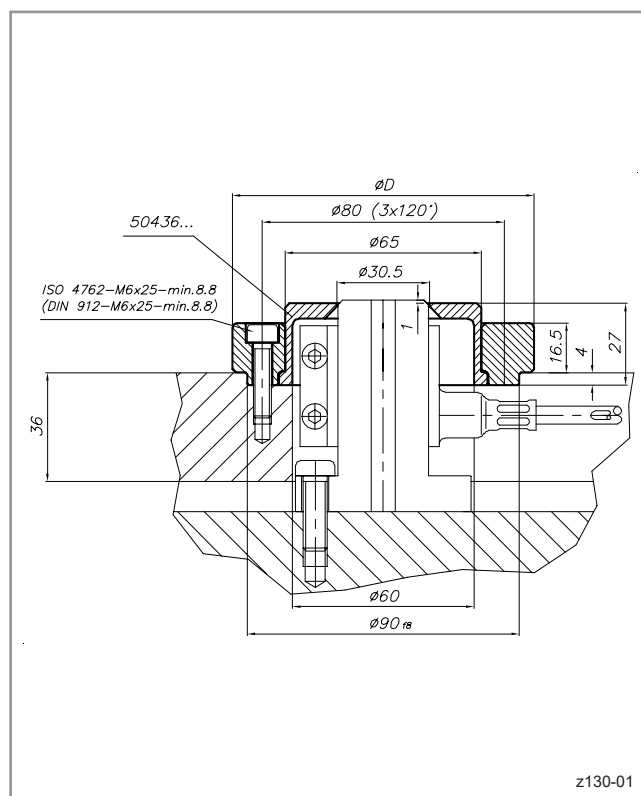


#### Zentrierringe · Locating rings 50436 ...

für Angießbuchsen 99...070  
for sprue bushings 99...070

Aufspannplatte 36 mm  
Clamping plate 36 mm

Zentrierringe/Locating rings 50436 ...	
Bestell-Nr./Order no.	Ø D
50436.100	99,8
50436.110	109,8
50436.125	124,8
50436.160	159,8
50436.175	174,8



# HPS III · 230V

## Zentrierringe · Angießbuchsen

## Locating rings · Sprue bushings

# EWIKON

Einzeldüsen  
Single nozzles

Zentrierringe  
Angießbuchsen  
Locating rings  
Sprue bushings

HPS III

Verteilersysteme  
Manifold systems

Heißkanaldüsen  
Nozzles

Allgemeine  
Einbauhinweise  
General  
Assembly notes

Zubehör  
Accessories

### HPS III Zentrierringe

#### Zentrierringe · Locating rings 50446 . . .

für Angießbuchsen 99...070  
for sprue bushings 99...070

Aufspannplatte 46 mm  
Clamping plate 46 mm

Zentrierringe/Locating rings 50446 . . .	
Bestell-Nr./Order no.	Ø D
50446.100	99,8
50446.110	109,8
50446.125	124,8
50446.160	159,8
50446.175	174,8

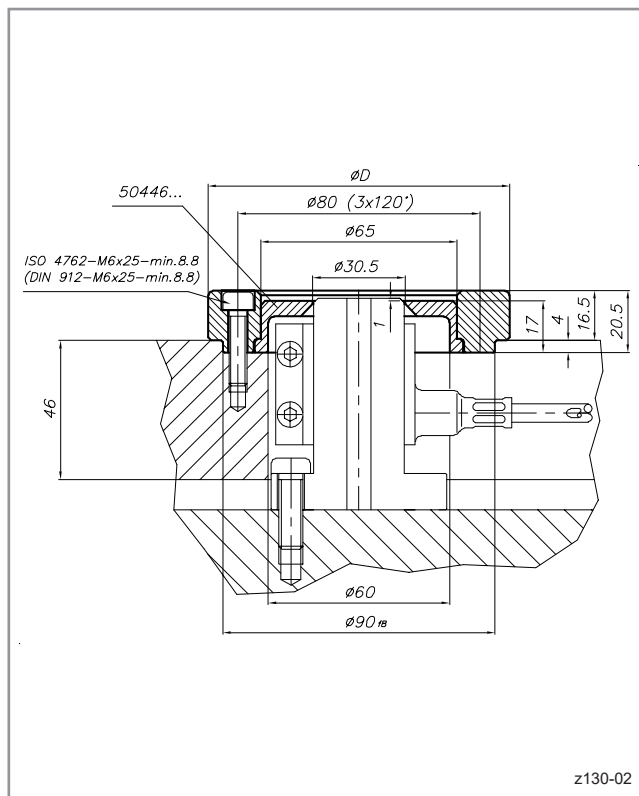
#### Zentrierringe · Locating rings 50456 . . .

für Angießbuchsen 99...070  
for sprue bushings 99...070

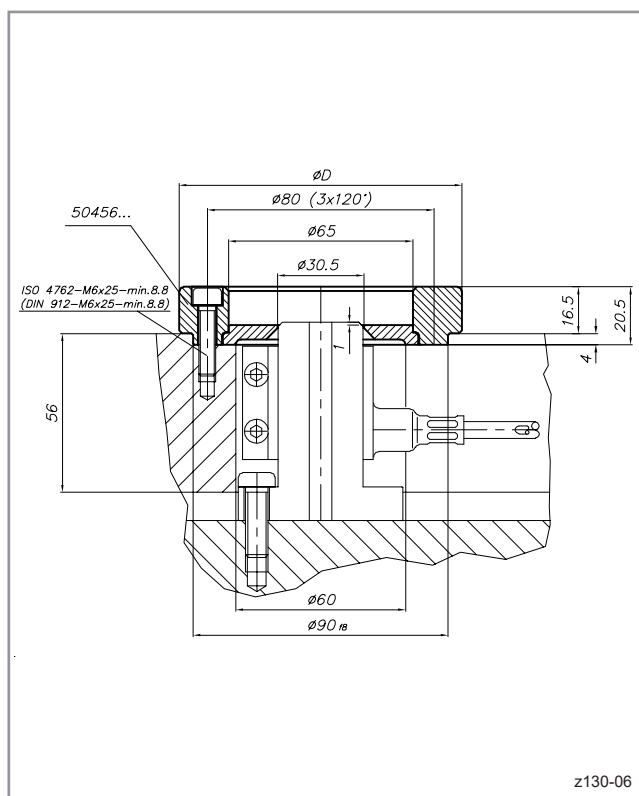
Aufspannplatte 56 mm  
Clamping plate 56 mm

Zentrierringe/Locating rings 50456 . . .	
Bestell-Nr./Order no.	Ø D
50456.100	99,8
50456.110	109,8
50456.125	124,8
50456.160	159,8
50456.175	174,8

### HPS III Locating rings



z130-02



z130-06

# HPS III · 230V

## Zentrierringe · Angießbuchsen

### Locating rings · Sprue bushings



### HPS III Zentrierringe

### HPS III Locating rings

Zentrierringe · Locating rings  
50466 . . .

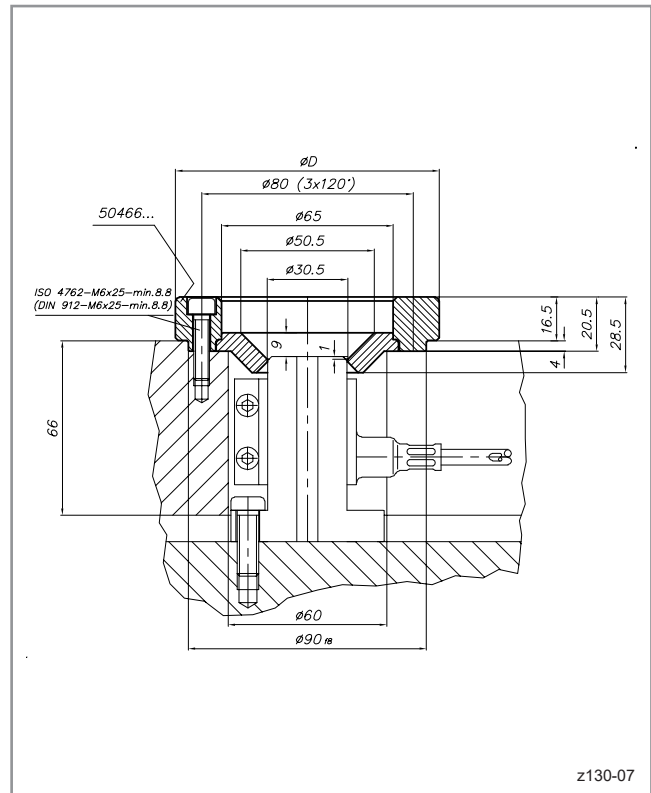
für Angießbuchsen 99...070  
for sprue bushings 99...070

Aufspannplatte 66 mm  
Clamping plate 66 mm

Zentrierringe  
Angießbuchsen  
Locating rings  
Sprue bushings  
**HPS III**

Verteilersysteme  
Manifold systems

Zentrierringe/Locating rings 50466 . . .	
Bestell-Nr./Order no.	Ø D
50466.100	99,8
50466.110	109,8
50466.125	124,8
50466.160	159,8
50466.175	174,8



Heißkanaldüsen  
Nozzles

Allgemeine  
Einbauhinweise  
General  
Assembly notes

Zubehör  
Accessories

# HPS III · 230V

## Zentrierringe · Angießbuchsen

## Locating rings · Sprue bushings



Einzeldüsen  
Single nozzles

Zentrierringe  
Angießbuchsen  
Locating rings  
Sprue bushings  
**HPS III**

Verteilersysteme  
Manifold systems

Heißkanaldüsen  
Nozzles

Allgemeine  
Einbauhinweise  
General  
Assembly notes

Zubehör  
Accessories

### HPS III Zentrierringe

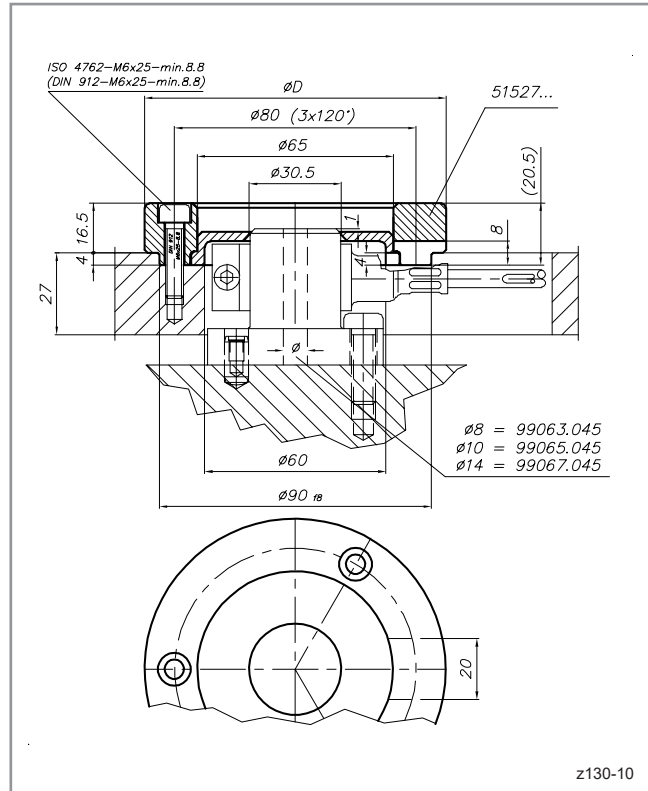
#### Zentrierringe · Locating rings 51527 ...

für Angießbuchsen 99...045  
for sprue bushings 99...045

Aufspannplatte 27 mm  
Clamping plate 27 mm

Zentrierringe/Locating rings 51527 ...	
Bestell-Nr./Order no.	Ø D
51527.100	99,8
51527.110	109,8
51527.125	124,8
51527.160	159,8
51527.175	174,8

### HPS III Locating rings

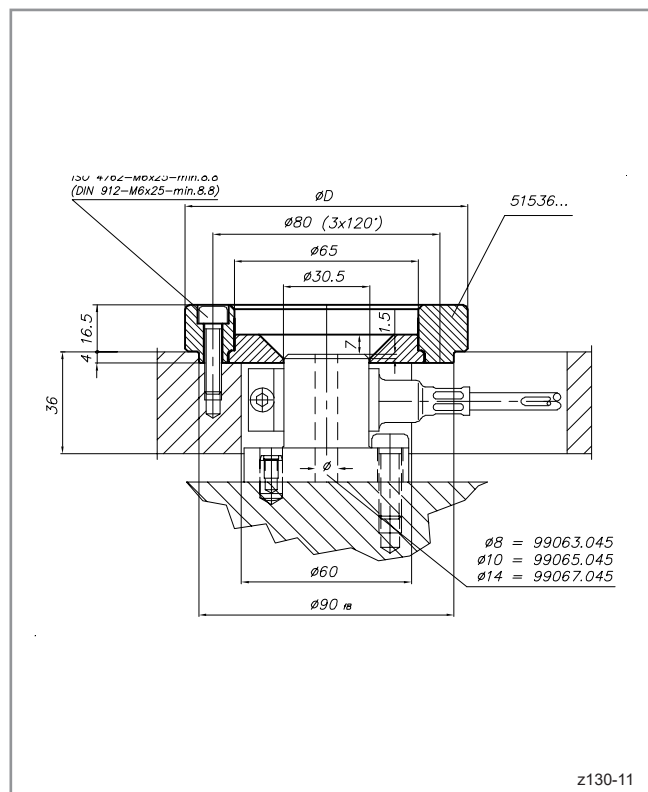


#### Zentrierringe · Locating rings 51536 ...

für Angießbuchsen 99...045  
for sprue bushings 99...045

Aufspannplatte 36 mm  
Clamping plate 36 mm

Zentrierringe/Locating rings 51536 ...	
Bestell-Nr./Order no.	Ø D
51536.100	99,8
51536.110	109,8
51536.125	124,8
51536.160	159,8
51536.175	174,8



# HPS III - 230V

## Zentrierringe · Angießbuchsen

## Locating rings · Sprue bushings



### HPS III Angießbuchsen

### HPS III Sprue bushings

**Angießbuchsen für Verteiler**  
(Zuordnung siehe Kapitel "Verteilersysteme")

**Sprue bushing for manifold**  
(for allocation see chapter "Manifold systems")

**99063.070-000** 8 mm Eingangsbohrung  
für Maschinendüse

**99063.070-000** 8 mm bore  
for machine nozzle

**99065.070-000** 10 mm Eingangsbohrung  
für Maschinendüse

**99065.070-000** 10 mm bore  
for machine nozzle

Angießbuchse inkl. Heizband 12831

Sprue bushing incl. heater band 12831

**99067.070-000** 10 mm Eingangsbohrung  
für Maschinendüse

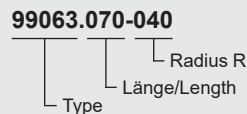
**99067.070-000** 10 mm bore  
for machine nozzle

Angießbuchse inkl. Heizband 12831

Sprue bushing incl. heater band 12831

Bestell-Nr./Order no.	Ø D	R
99063.070-000	08	0
99065.070-000	10	0
99067.070-000	14	0

**Bestellbeispiel/Ordering example:**



**Achtung:**  
**Sollte ein anderer Maschinenradius (R)**  
**gewünscht werden, bitte in der Bestell-Nr. angeben.**  
**Standard-Auslieferung: R = 0**

**Attention:**  
**Please quote any different machine**  
**radius (R) when ordering.**  
**Standard delivery: R = 0**

Standardlänge der Angießbuchse = 070 mm  
möglicher Längenbereich: 070 bis 200 mm  
in 0,5 mm Schritten.

Standard sprue bush length = 070 mm  
possible length range: 070 to 200 mm  
in 0.5 mm increments.

Zusätzlich benötigte Heizbänder sind separat  
zu bestellen.

Additionally required heater bands need to be  
ordered separately.

# HPS III · 230V

## Zentrierringe · Angießbuchsen

## Locating rings · Sprue bushings



Einzeldüsen  
Single nozzles

Zentrierringe  
Angießbuchsen  
Locating rings  
Sprue bushings  
**HPS III**

Verteilersysteme  
Manifold systems

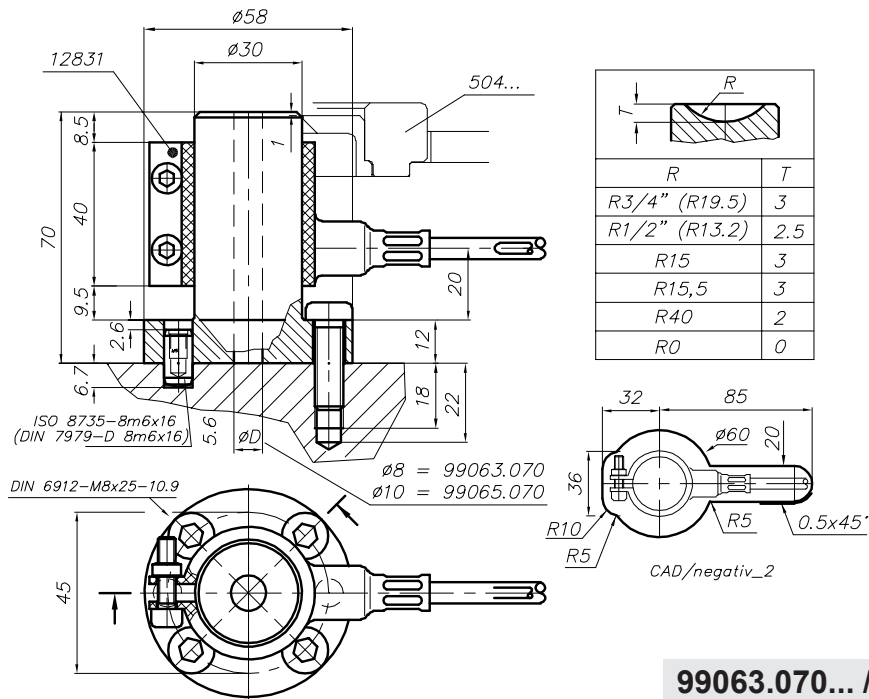
Heißkanaldüsen  
Nozzles

Allgemeine  
Einbauhinweise  
General  
Assembly notes

Zubehör  
Accessories

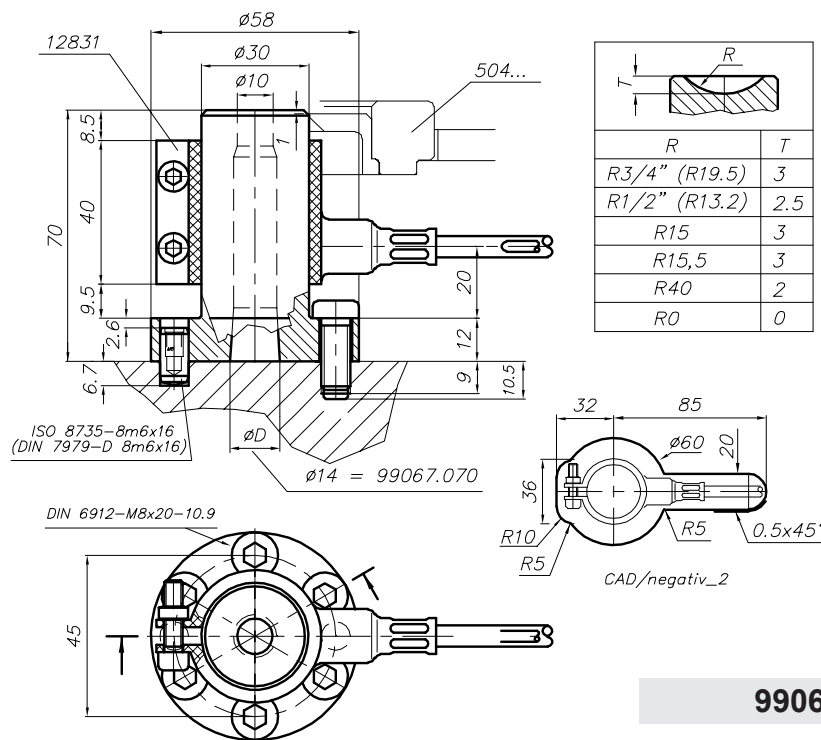
### HPS III Angießbuchsen

### HPS III Sprue bushings



**99063.070... / 99065.070...**

z130-03



**99067.070...**

z130-08

# HPS III - 230V

## Zentrierringe · Angießbuchsen

## Locating rings · Sprue bushings



### HPS III Angießbuchsen

**Angießbuchsen für Verteiler**  
(Zuordnung siehe Kapitel "Verteilersysteme")

**99077.070.000 10 mm Eingangsbohrung  
für Maschinendüse**

Angießbuchse inkl. Heizband 12831

Bestell-Nr./Order no.	Ø D	R
99077.070-000	16	0

**Achtung: Sollte ein anderer Maschinenradius (R) gewünscht werden, bitte in der Bestell-Nr. angeben.  
Standardauslieferung: R = 0**

Standardlänge der Angießbuchse = 070 mm  
möglicher Längenbereich: 070 - 200 mm  
in 0,5 mm Schritten.  
Zusätzlich benötigte Heizbänder sind separat zu bestellen.

### HPS III Sprue bushings

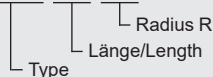
**Sprue bushing for manifold**  
(for allocation see chapter "Manifold systems")

**99077.070-000 10 mm bore  
for machine nozzle**

Sprue bushing incl. heater band 12831

**Bestellbeispiel/Ordering example:**

**99077.070-040**



**Attention: Please quote any different machine radius (R) when ordering.  
Standard delivery: R = 0**

Standard sprue bush length = 070 mm  
possible length range: 070 to 200 mm  
in 0.5 mm increments  
Additionally required heater bands need to be ordered separately.



**HPS III · 230V**  
**Zentrierringe · Angießbuchsen**  
**Locating rings · Sprue bushings**



Einzeldüsen  
 Single nozzles

Zentrierringe  
 Angießbuchsen  
 Locating rings  
 Sprue bushings

**HPS III**

Verteilersysteme  
 Manifold systems

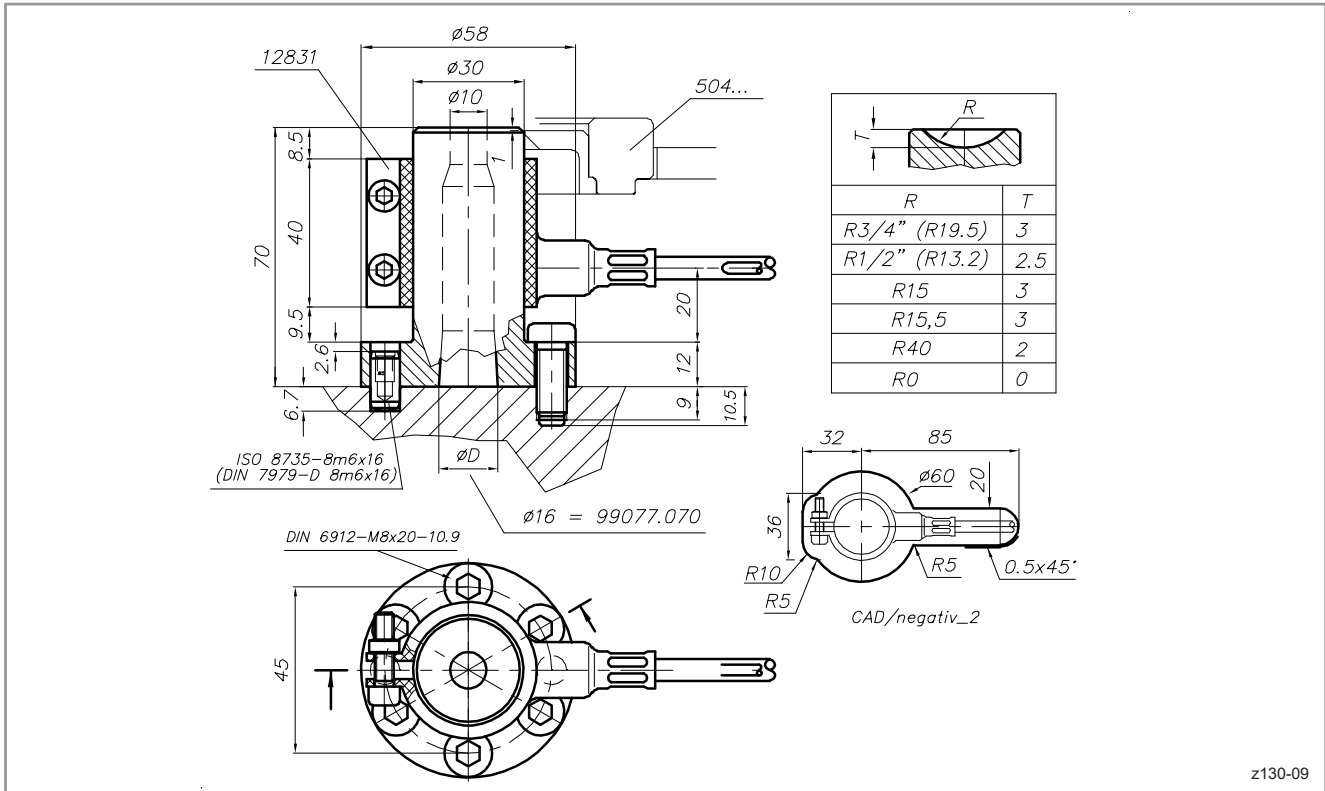
Heißkanaldüsen  
 Nozzles

Allgemeine  
 Einbauhinweise  
 General  
 Assembly notes

Zubehör  
 Accessories

**HPS III**  
**Angießbuchsen**

**HPS III**  
**Sprue bushings**



# HPS III · 230V

## Zentrierringe · Angießbuchsen

## Locating rings · Sprue bushings



### HPS III Angießbuchsen

### HPS III Sprue bushings

**Angießbuchsen für Verteiler**  
(Zuordnung siehe Kapitel "Verteilersysteme")

**Sprue bushing for manifold**  
(for allocation see chapter "Manifold systems")

**99063.045-000** 8 mm Eingangsbohrung  
für Maschinendüse

**99063.045-000** 8 mm bore  
for machine nozzle

**99065.045-000** 10 mm Eingangsbohrung  
für Maschinendüse

**99065.045-000** 10 mm bore  
for machine nozzle

Angießbuchse inkl. Heizband 17514

Sprue bushing incl. heater band 17514

**99067.045-000** 10 mm Eingangsbohrung  
für Maschinendüse

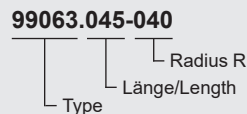
**99067.045-000** 10 mm bore  
for machine nozzle

Angießbuchse inkl. Heizband 17514

Sprue bushing incl. heater band 17514

Bestell-Nr./Order no.	Ø D	R
99063.045-000	08	0
99065.045-000	10	0
99067.045-000	14	0

**Bestellbeispiel/Ordering example:**



**Achtung:**  
Sollte ein anderer Maschinenradius (R)  
gewünscht werden, bitte in der Bestell-Nr. angeben.  
Standard-Auslieferung: R = 0

**Attention:**  
Please quote any different machine  
radius (R) when ordering.  
Standard delivery: R = 0

Standardlänge der Angießbuchse = 045 mm

Standard sprue bush length = 045 mm

# HPS III · 230V

Zentrierringe · Angießbuchsen  
Locating rings · Sprue bushings

# EWIKON

Einzeldüsen  
Single nozzles

Zentrierringe  
Angießbuchsen  
Locating rings  
Sprue bushings

**HPS III**

Verteilersysteme  
Manifold systems

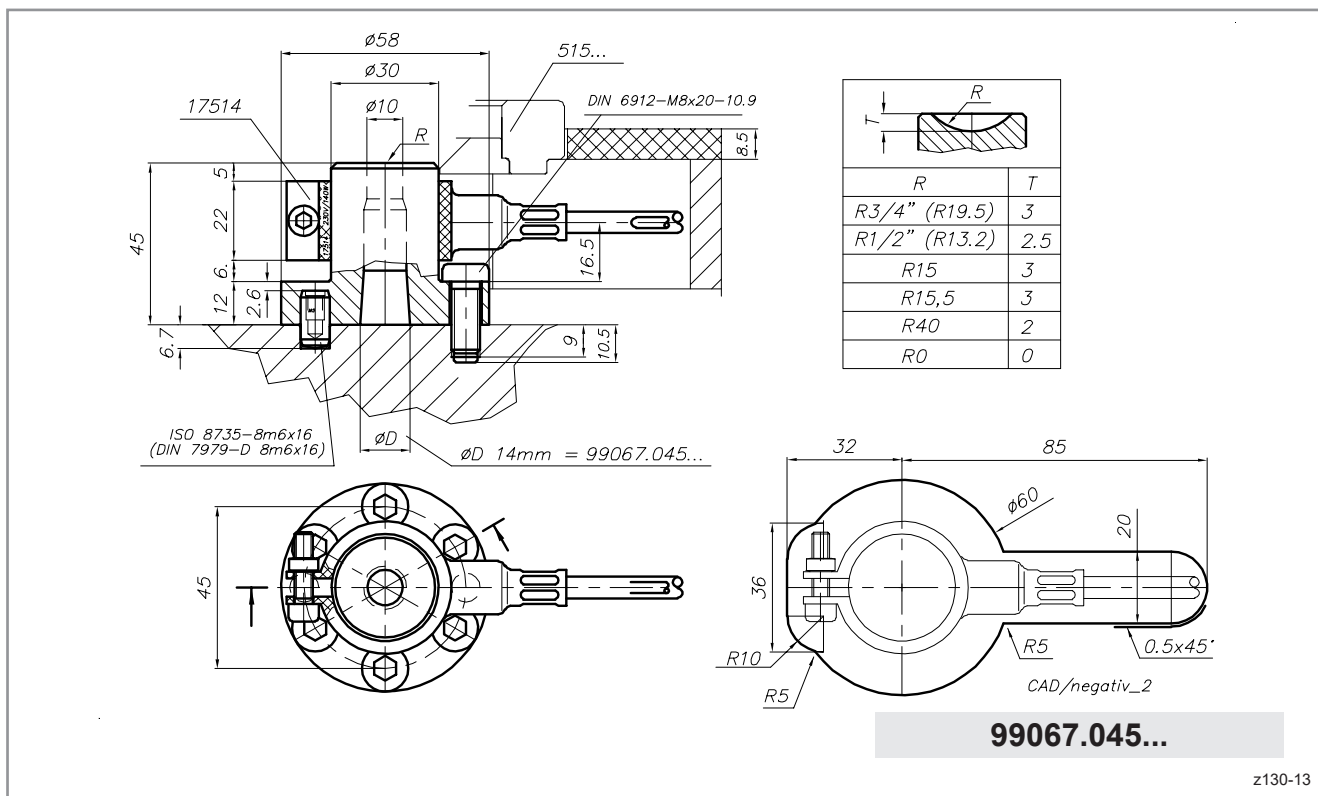
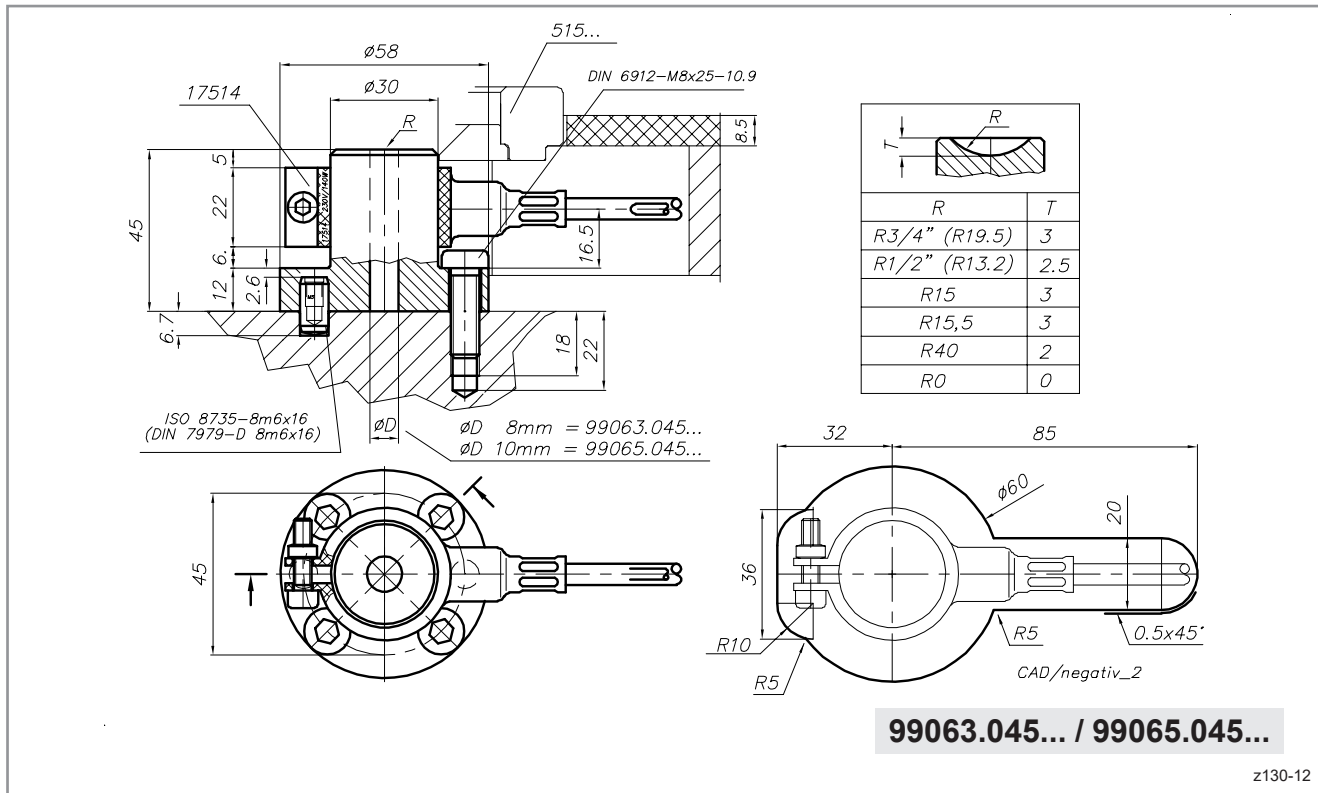
Heißkanaldüsen  
Nozzles

Allgemeine  
Einbauhinweise  
General  
Assembly notes

Zubehör  
Accessories

## HPS III Angießbuchsen

## HPS III Sprue bushings



# HPS III · 230V

Zentrierringe · Angeißbuchsen  
Locating rings · Sprue bushings



## HPS III Einbauhinweise Angeißbuchsen

Beispiel für Aufspannplatte  
S = 36 und  
S = 46

Example for clamping plate  
S = 36 und  
S = 46

## HPS III Assembly notes for sprue bushings

